



Prohlížeče, vyhledávače, e-mail, viry, červy a trojské koně. Nejznámější viry a jejich dopad!






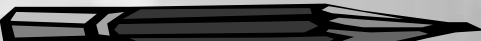
Zdeňka Pelová

Jana Smitalová

Prohlížeč

- softwarový program, jehož prostřednictvím se pohybujeme v prostředí sítě internet

Nejznámější prohlížeče a jejich hodnocení

• Mozilla Nightbuild		100 %
• K-Meleon		100 %
• Gooey 2.0		100 %
• Mozilla		93 %
• MS Internet Explorer 6.x		63 %
• MS Internet Explorer 5.x		40 %

Vyhledávače

Zahraniční

- **Google** 35 %
- Yahoo! 28 %
- AOL Search 16 %
- MSN 15 %
- AltaVista 0,9%

České

- **Seznam (Google)**
- Centrum (Morfeo)
- Atlas (Jyxo)



Google

- vznik v roce 1998
- v roce 1998 → 10 000 dotazů/den
- v roce 2004 → 200 mil dotazů/den
- silné stránky



- jednoduchost ovládání
- rychlé vyhledávání informací
- relevantnost informací
- „to google“
- až 15 doplňkových služeb

překlady

zpravodajství

poradenství

Froogle



E-mail

- v ČR freemaily
- rozšířené služby



antivirus



antispam

(Volny.cz  , Post.cz )



zvětšení schránky

- financování freemailů pomocí reklamy



reklamní složka



reklama v zápatí e-mailu
(10 mil. e-mailů/měsíc)

email.seznam.cz

- 2 mil. aktivních účtů (3 mil s Centrum.cz a Atlas.cz)
- rozšíření emailu → od září 2003
 - o 5 – 10 MB
 - od září 8000 lidí
 - 30 – 60 Kč/rok
- zdarma i do budoucna (bez omezení)
- schránka 20 MB
- antivirová a antispamová ochrana

email.centrum.cz

- rozšíření z 25 na 50 MB za pomoci bonusových bodů
- filtry proti spamu
- až 10 příloh ve zprávě
- jednoduchá archivace



Viry

Červy

Trojští koně

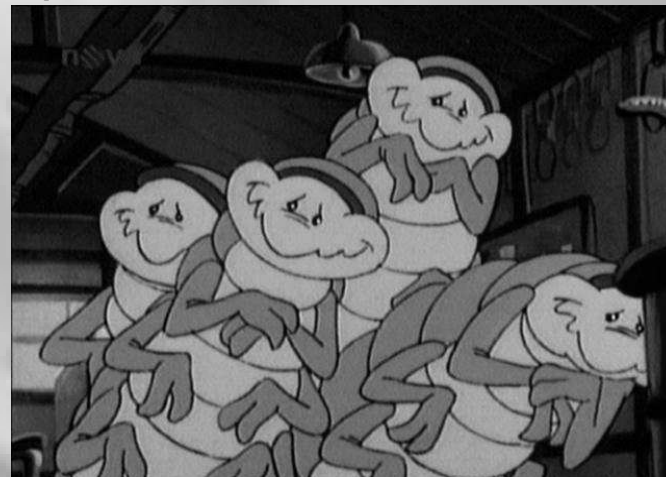
Viry

- je program či část programového kódu, schopný sebereprodukce bez vědomí uživatele
- disketa, síť, CD/DVD
- cíl - způsobit paniku, vydělat peníze, poškodit velké počítačové firmy



Červi

- šíří se e-mailem jako spustitelný soubor v příloze
- po otevření se usadí v PC → vyhledání všech e-mailových adres → rozeslání vlastní kopie
- zneužívání konkrétních bezpečnostních děr operačního systému



Trojští koně

- nemají schopnost reprodukce, nemohou se samy šířit
- do počítače zanesou uživatel spolu s jinými programy.
- nositelem je jiný program, ke kterému je "přilepen" i "trojský kůň"
- smaže data na pevném disku nebo je zašifruje



Nejúčinnější ochrana

- ✓ aktualizovaný antivirový systém
- ✓ firewall
- ✓ bezpečnostní záplaty
- ✓ prevence a obezřetnost
- ✓ bezpečné chování



ŠKODY

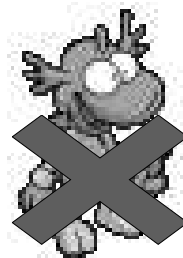
- 15 – 20 mld. USD→ odstranění virů
-→ obnova dat
-→ zvýšený provoz na sítích



- ✗ v r. 2000 vir v každém 800 e-mailu 
- ✗ v r. 2001 vir v každém 500 e-mailu 
- ✗ v r. 2003 vir v každém 300 e-mailu 

ANTIVIRY

- 100 000 virů, červů, trojanů...
- v ČR→ 75 % u firem
-→ 50 % domácnost



ŘEŠENÍ

- přísná pravidla v provozu veřejných sítí
- úprava stávajícího prostředí ✗ realizovat novou síť



rok 2003

Červ SQLSlammer

- konec ledna 2003
- druhý červ (první Morrisův)
- šíření v podobě síťových paketů
- ochranou je firewall

Virus Win32/BugBear.B

- 5. 3. 2003> celosvětová epidemie
- šíření elektronickou poštou
- v těle e-mailu ukradený text

Červ Lovsan / Blaster

- 11. 8. 2003> restartující se Windows s min. odpočtem
- pronikl ke „všem“ uživatelům internetu
- úspěšný tam, kde byl užíván OS Windows 2000/XP

rok 2004

MyDoom

- zamořil celý svět, škody za mld. \$> 5 dní
- v každém 3 e-mailu
- nejhorší a nejrychlejší virová nákaza
- cíl> útok na internetová stránky Microsoft a SCO
.....> rychlé šíření spamu
- po napadení počítače se samovolně rozešle na další e-maily a zahltí internet

Bagle

- leden 2004
- šíří se elektronickou poštou
- napadl přes 80 000 PC ve 140 zemích za prvních 24 hod
- napadá operační systém Windows



Děkujeme za pozornost

Zdroje

www.viry.cz

www.lidovky.cz

www.seznam.cz

www.google.cz

