

## Osnova

- Pojem, účel, druhy
- Spoluúčast, pojmy
- Teorie pojištění – proč se lidé pojišťují?
- Faktory poptávky po pojištění
- Selhání pojišťovacích trhů
  - Adversní (nepříznivý) výběr
  - *Moral hazard*
  - Transakční náklady

## Terminologie spoluúčasti

- *Deductibles* – nominálně stanovená výše spoluúčasti (jako např. u havarijního pojištění); na každou službu, či kumulativně za rok; jednotlivec či rodina. Důvody x námitky
- *Coinsurance* – určitá část (%) ceny služby
- Limity a maxima

## Pojištění

- Rozdělení rizika
- Pojistné = cena za nižší riziko, resp. Za zvýšení **OČEKÁVANÉHO UŽITKU**
- => pojistné se liší podle...?

**rizika a újmy**

## Očekávaný užitek

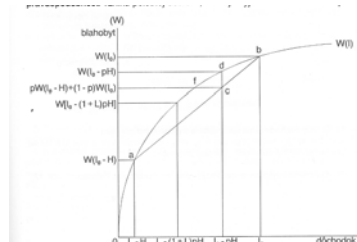
$$U(E) = P(U_{nemoc}) + (1 - P)(U_{zdravi})$$

P	U(e)	U(z)	U(n)
0.01	99,2	100	20
0.02	98,4		
0.03	97,6		
0.04	96,8		
0.05	96		
0.1	92		
0.2	84		
0.3	76		
0.4	68		
0.5	60		
0.6	52		
0.7	44		
0.8	36		
0.9	28		
1	20		

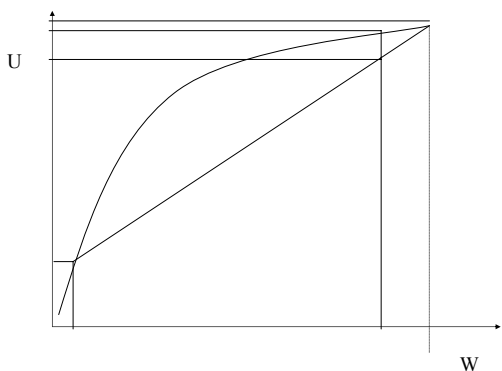


Lineární průběh!

## Neoklasický model pojištění



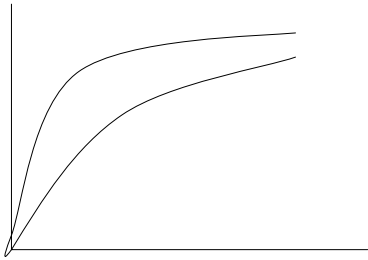
Obr. 10. Přínos z pojištění  
 $W()$  - křivka blahobytu,  $W(L)$  - původní blahobyt,  $W(L - pH)$  - blahobyt při pojištění vo výške pH,  
 $pW(L - H) + (1 - p)W(L)$  - blahobyt bez pojištění s rizikom vzniku choroby,  $W(L - (1 + L)pH)$  - blahobyt  
 pri pojištění s interným výnosom L,  $W(L - H)$  - blahobyt pri vzniku choroby bez pojištění,  
 $L$  - původní příjem,  $L - pH$  - příjem s rizikom vzniku choroby pri pojištění,  $L + LpH$  - příjem  
 pri pojištění s interným výnosom L,  $L - H$  - příjem pri vzniku choroby bez pojištění, act - úsečka  
 vyjadrujúca pokles blahobytu z titulu rizika



## Faktory ovlivňující poptávku

- Stupeň averze rizika
- Pravděpodobnost události
- Velikost ztráty
- Cena pojištění
- Příjem jednotlivce

### Averze k riziku



### Selhání zdravotního pojištění

- Adversní výběr
- Morální riziko (*moral hazard*)
- Administrativní náklady