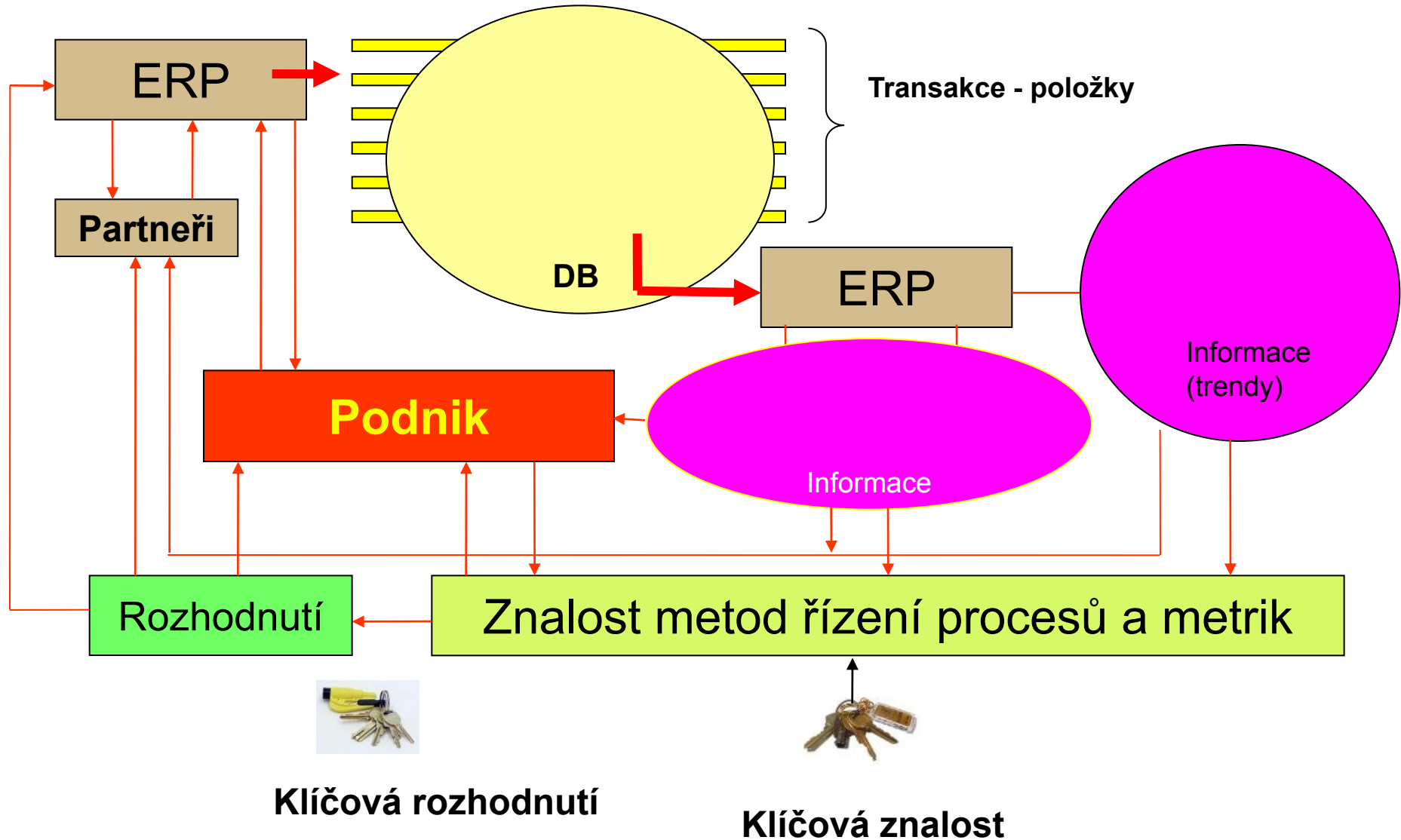


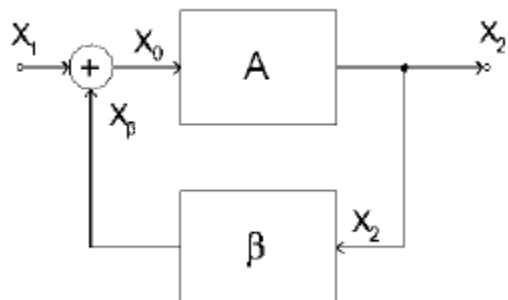
Zpětnovazební obvody v ekonomice

Skorkovský
KPH ESF MU Brno

Zjednodušené schéma využívání ERP



Klasický model reprezentující zpětnovazební obvod



$$K = \frac{x_2}{x_1} = \frac{x_2}{x_0 - x_p} = \frac{\frac{x_2}{x_0}}{1 - \frac{x_p}{x_0}} = \frac{A}{1 - \beta A}$$

Konstrukce agenta

