

PÍSEMNÁ PRÁCE K MODULU

Název práce

Autor:

Ročník, šk.rok:

Resumé

(Česká anotace)

(Anglická anotace)

OBSAH

1 Úvod.....	4
2 Vymezení problému, cíl práce a informační zdroje	4
2.1 Systémové vymezení práce	4
2.2 Cíl práce	4
2.3 Informační zdroje	4
2.3.1 Klasické zdroje informací	4
2.3.2 Virtuální knihovny	4
2.3.3 Zdroje vysokých škol	4
2.3.4 Konference a semináře	5
2.3.5 Metody shromažďování faktů a dat.....	5
3 Zadání příkladů.....	5
3.1 Východiska.....	5
3.2 xxxxxxxxxxxxxxxxxxxxxxxxxxxx	7
3.2.1 xxxx.....	7
3.2.2 xxx.....	7
3.3 xxxxxxxx atd.	7
4 Řešení příkladů.....	7
4.1 xxxxxxxxxxxx	7
4.1.1 xxxx.....	7
4.1.2 xxxx.....	7
4.2 xxxxxxxxxxxx.....	7
5 Zhodnocení návrhů	7
5.1 xxxx.....	7
5.2 xxxx.....	7
6 Závěr.....	7
7 Použitá literatura.....	8
8 Rejstřík.....	8
9 Přílohy	8

9.1	Klasické zdroje informací	8
9.2	Virtuální knihovny	8
9.3	Zdroje vysokých škol	8
9.4	Konference a semináře	8
9.5	Fakta a datové zdroje.....	8

Seznam obrázků

(využijte plně „Vložit“ „Rejstřík a seznamy“ MS Word..)

Seznam tabulek

Seznam grafů

Seznam použitých zkratek a pojmů

1 Úvod

(úvodní část problematiky)

2 Vymezení problému, cíl práce a informační zdroje

2.1 Systémové vymezení práce

(stručně vyjádření jak bude popsán reálný systém z něhož vzniklo zadání seminární práce a podstatné okolí tohoto systému)

2.2 Cíl práce

(Definujte stručně a výstižně cíl Vaší seminární práce)

2.3 Informační zdroje

(podrobně vyjádřit jakými metodami shromáždíte data a zdroje informací – jak se vyznáte v záplavě publikací a článků, jaké báze dat využijete a proč, z jakého úhlu pohledu budu řešit hraniční části práce, jaká data budete potřebovat a kde je seženete)

2.3.1 Klasické zdroje informací

(podle normy ISO 690 v příloze seminární práce uveďte názvy všech tištěných klasických knih a publikací vztahujících se k širšímu zaměření řešeného problému seminární práce, totéž články z časopisů nebo jenom časopisy, noviny, sborníky konferencí, ...z celého světa. V kapitole seminární práce „Použitá literatura“ budou uvedeny pouze použité „citované“ zdroje v této seminární práci. V kapitole 2.3. není počet nalezených knih omezen - je dán pouze rozsahem seminární práce a jejím odborným zaměřením)

2.3.2 Virtuální knihovny

(v příloze seminární práce uvedení virtuálních našich a světových knihoven veřejných – školních – vědeckých a výzkumných - akademií věd – firemních,... a to z Internetu, z bází informačních zdrojů ze světa a přístupy k nim, články, eseje, pojednání, virtuální sborníky konferencí a vědecké práce publikované na Internetu,...)

2.3.3 Zdroje vysokých škol

(v příloze seminární práce uvedení seznamu obdobných nebo stejně zaměřených seminárních prací na různých školách u nás a ve světě)

2.3.4 Konference a semináře

(v příloze seminární práce uvedení seznamu současných a připravovaných různých konferencí a seminářů ze světa a v ČR vztahující se k širší problematice řešené práce,..., firemní akce, veletrhy a výstavy s jejich doprovodnými programy,..)

2.3.5 Metody shromažďování faktů a dat

(v příloze seminární práce použité dotazníkové šetření, sběr dat z Internetu, firemní průzkumy a různé analýzy resp. projekty firem,...,poskytnuté materiály od firem,..).

3 Zadání příkladů

(uvést východiska řešení zadané problematiky z našich a zejména ze světových informačních zdrojů s cílem tyto části dále využít při řešení seminární práce)

3.1 Východiska

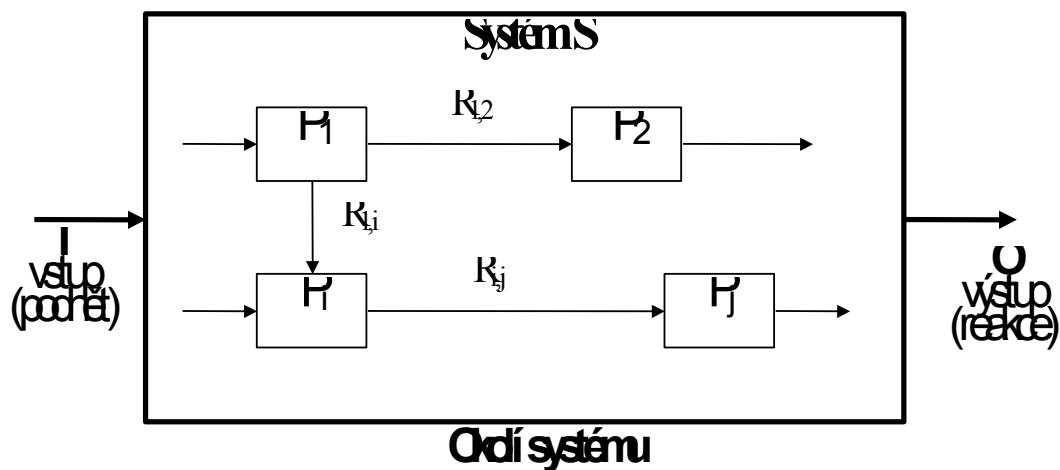
.....

.....

System S:

$$S = \{ P, R \} \quad (1)$$

vztahy uvádět s čísly a podle normy pro vyjadřování matematických vzorců



Obrázek 1 – xxxxxxx

Zdroj:

Číslovat obrázky podle normy, dtto tabulky a grafy včetně uvedení Zdroj:...

Číslování obrázků, tabulek a grafů včetně křížových odkazů v textu práce

Číslování odkazů na použitou literaturu uvádět také křížovým odkazem

3.2 xxxxxxxxxxxxxxxxxxxxxxxxxxx

3.2.1 xxxx

3.2.2 xxx

3.3 xxxxxxx atd.

4 Řešení příkladů

4.1 xxxxxxxxxxx

4.1.1 xxxx

4.1.2 xxxx

4.2 xxxxxxxxxxx

5 Zhodnocení návrhů

5.1 xxxx

5.2 xxxx

6 Závěr

Zpracujte volnou formou tyto body :

1. Zhodnocení výsledků práce
2. Splnění cílů práce

(podrobně vymežit jak byly naplněny uvedené cíle Vaší práce a které problémy bylo nutné řešit, aby byl úspěšně splněn celý úkol práce uvedený v názvu seminární práce)

3. Hodnocení informačních zdrojů

(které informační zdroje byly efektivní z hlediska zpracování seminární práce a proč, jaké jsou náklady na získání informací v různých databázích, do kterých databází nebo jiných zdrojů informací nebylo možné nahlédnout a proč)

4. Přínos práce pro praxi

(co vaše práce přinesla praxi, jaké návrhy či doporučení vidíte výhodné a jak jsou vaše návrhy přijímány ve firmě)

5. Ekonomický přínos návrhu a jeho zdůvodnění

(jaký je ekonomický přínos návrhu a jeho srovnání k konkurenčním prostředím, rozvojem ve světě,..)

6. Náměty pro další úlohy

(z pohledu celého problematiky seminární práce a úkolů firmy jaké vidíte další náměty pro další rozpracování dílčích úkolů pro praxi či rozpracování nových metod umožňujících racionální řešení námětů praxe,..).

7 Použitá literatura

(přesné uvedení pouze použitých pramenů v seminární práci – tj.citovaných pramenů v textové části této seminární práce a to podle ISO 690 – norma je uvedena na Internetu)

1. BAYE, Michael R. *MANAGERIAL ECONOMICS AND BUSINESS STRATEGY*. 2nd edition. Boston: Irwin/McGraw-Hill, 1997. 562 p. ISBN 0-256-17955-7
2.

8 Rejstřík

(krátký rejstřík klíčových slov použitých v této seminární práci – řešit automaticky programem Word)

9 Přílohy

9.1 Klasické zdroje informací

9.2 Virtuální knihovny

9.3 Zdroje vysokých škol

9.4 Konference a semináře

9.5 Fakta a datové zdroje