

Pyramidové rozklady

Pyramidové rozklady

- Pyramidový rozklad ukazatelů je jednoduchým modelem, který zobrazuje vzájemné vazby mezi dílčími ukazateli vyššího řádu

Modely mají tři základní funkce:

1. Vysvětlit vliv změny jednoho nebo více ukazatelů na celé hospodaření podniku
 2. Ulehčit a zpřehlednit analýzu dosavadního vývoje podniku
 3. Poskytnout podklady pro výběr rozhodnutí z hlediska cílů podniku
-

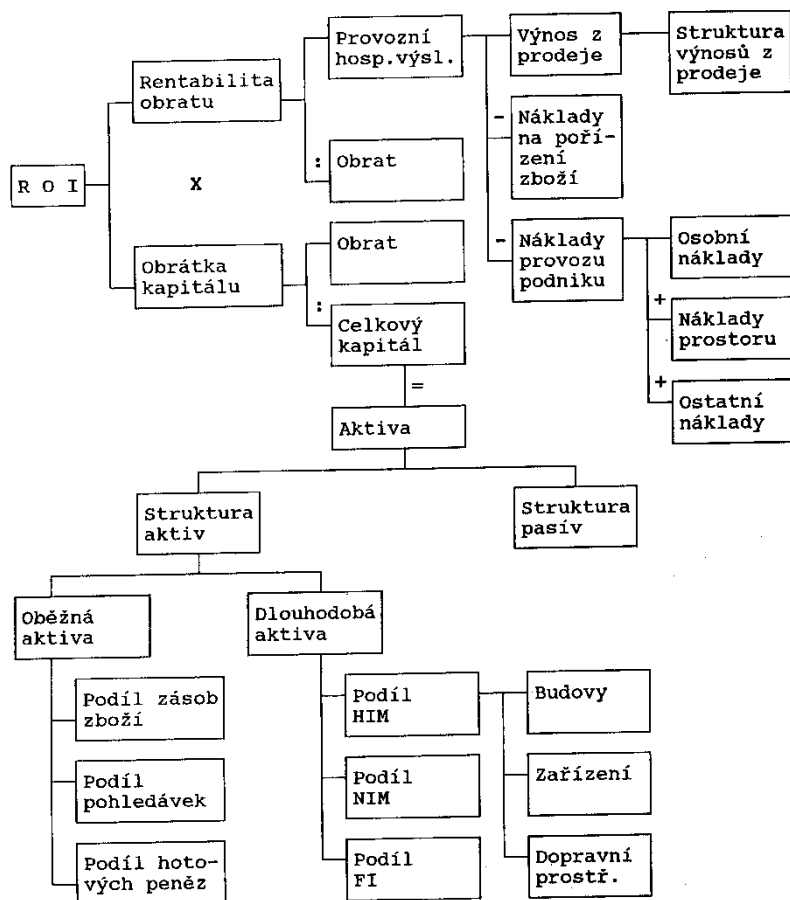
Pyramidové rozklady

- Pyramidové rozklady se vzájemně odlišují použitým vrcholovým ukazatelem a jeho dalším rozkladem

Při rozkládání ukazatelů se používají dva hlavní postupy:

- aditivní, kdy se výchozí ukazatel rozkládá do součtu nebo rozdílu dalších ukazatelů
 - multiplikativní, kdy výchozí ukazatel představuje součin nebo podíl dalších ukazatelů
-

Pyramidový rozklad ROI



Pyramidový rozklad Du Pont

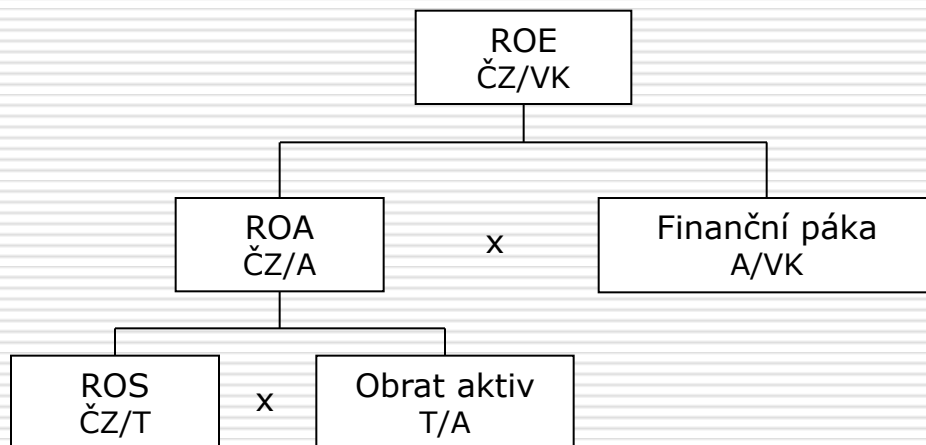
= pyramidový rozklad rentability

V prvním stupni analýzy je rentabilita celkového kapitálu vyjádřena jako funkce dvou ukazatelů (Du Pont rovnice):

- ukazatel ziskovosti tržeb (ziskové rozpětí), resp. nákladové rentability (Z/T)
- ukazatel obrátu celkových aktiv, resp. vázanost celkového vloženého kapitálu (T/A)

$$ROA = \frac{Z}{T} * \frac{T}{A}$$

Pyramidový rozklad Du Pont



Pyramidový rozklad Du Pont

- V případě, že podnik je zčásti financován cizími zdroji, se projevuje efekt finanční páky a lze provést druhý stupeň analýzy

1. stupeň: $Z/VK = Z/A = Z/T * T/A$

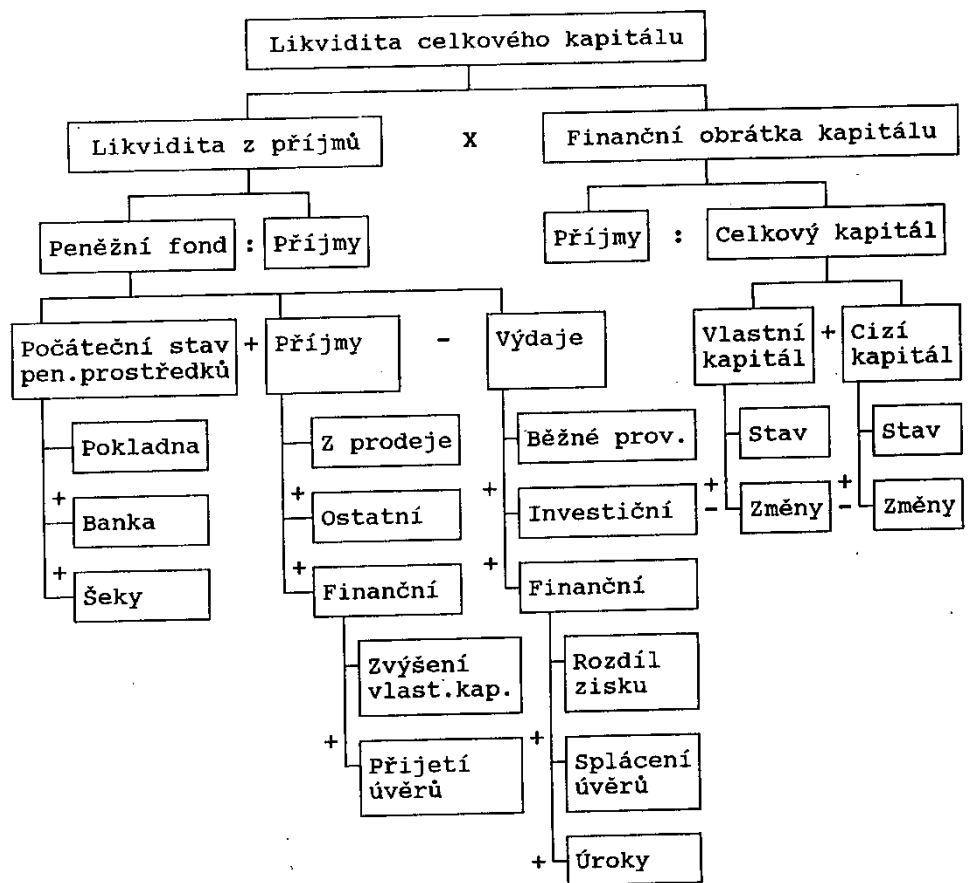
nebo-li: $ROE = ROA$

2. stupeň: $ROE = Z/VK = Z/A * A/VK = Z/T * T/A * A/VK$

$ROA = Z/A$

nebo-li: $ROE = ROA * A/VK$

Pyramidový rozklad likvidity



Pyramidový rozklad efektivnosti

Výchozí konstrukce ukazatele je následující:

$$E = \frac{\text{Celkové výnosy}}{\text{Celkové náklady}}$$

Pyramidový rozklad efektivnosti se provádí ve dvou krocích, kdy ukazatel nejprve rozšíříme o celková aktiva a ve druhém kroku o krátkodobé závazky:

$$E = \frac{V}{TC} = \frac{V}{A} * \frac{A}{TC}$$

Výraz reprezentující obrat aktiv lze dále rozepsat:

$$\frac{V}{A} = \frac{Z}{A} + \frac{V - Z}{A}$$

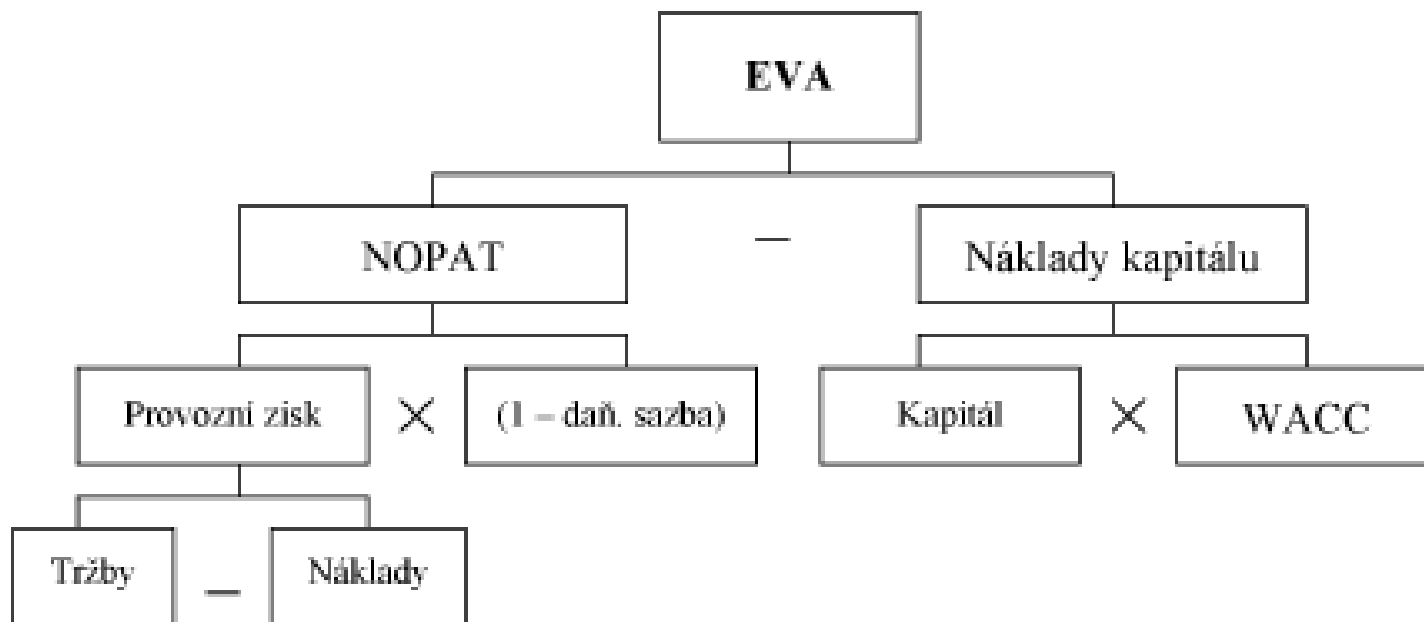
Nyní lze rozšířit celý výraz o krátkodobé závazky:

$$\frac{V}{A} * \frac{A}{TC} = \left(\frac{Z}{KZ} + \frac{V - Z}{KZ} \right) * \frac{A}{TC}$$

Celý rozklad efektivnosti potom bude vypadat takto:

$$E = \left(\frac{Z}{A} + \frac{V - Z}{A} \right) * \left(\frac{OA}{KZ} + \frac{SA}{KZ} \right) * \frac{KZ}{TC}$$

Pyramidový rozklad ukazatele EVA



Příklad

K pyramidovému rozkladu byl použit podnik uvedený v předchozích příkladech.

□ rok 2016

$$\text{ROE} : 0,6575 = 0,2453 * 2,6808$$

$$\text{ROE} : 0,6575 = 0,2618 * 0,937 * 2,6808$$

□ rok 2015

$$\text{ROE} : 0,5963 = 0,1991 * 2,9946$$

$$\text{ROE} : 0,5963 = 0,2027 * 0,9822 * 2,9946$$

□ rok 2014

$$\text{ROE} : 0,5204 = 0,1870 * 2,7825$$

$$\text{ROE} : 0,5204 = 0,2005 * 0,9329 * 2,7825$$

□ rok 2013

$$\text{ROE} : 0,5202 = 0,1959 * 2,6555$$

$$\text{ROE} : 0,5202 = 0,2181 * 0,8982 * 2,6555$$

□ rok 2012

$$\text{ROE} : 0,5049 = 0,1722 * 2,9327$$

$$\text{ROE} : 0,5049 = 0,2029 * 0,8484 * 2,9327$$

Logaritmický rozklad

$$\Delta_{\text{ROE} | \text{Ukazatel}} = \frac{\ln\left(\frac{\text{Ukazatel}_2}{\text{Ukazatel}_1}\right)}{\ln\left(\frac{\text{ROE}_2}{\text{ROE}_1}\right)} \times (\text{ROE}_2 - \text{ROE}_1) = \frac{\ln I_{\text{Ukazatel}}}{\ln I_{\text{ROE}}} \Delta_{\text{ROE}}$$

Příklad

	2016/2015	2015/2014	2014/2013	2013/2012
I_{roe}	1,103	1,1454	1,0006	1,0305
ΔROE	0,0614	0,0757	0,0003	0,0154
I_{ros}	1,2916	1,0112	0,9193	1,0746
$I_{roe/ros}$	0,1603	0,0062	-0,0421	0,0369
$I_{obraktiv}$	0,954	1,0528	1,0386	1,0588
$I_{roe/obraktiv}$	-0,0295	0,0287	0,0189	0,0293
$I_{finpaka}$	0,8952	1,0762	1,0478	0,9055
$I_{roe/finpaka}$	-0,0693	0,0410	0,0234	-0,0509
