



# FILANTROPIE

ZIMNÍ SEMESTR 2007

# Základní informace

- Vyučující: František Svoboda
- Kontakt: [fsvoboda@mail.muni.cz](mailto:fsvoboda@mail.muni.cz)
- Podmínky absolvování:
  - - četba a promýšlení doporučené literatury
  - - ústní zkouška

# Struktura kurzu

- I. Blok – základní pojmy, ekonomie daru, antické a židovsko-křesťanské kořeny filantropie, křesťanské paradigma dobročinnosti, dobročinné instituce středověku, chudoba jako ctnost, Samaritánovo dilema a jeho řešení
- II. Blok – proměny dobročinnosti v ranném novověku, emancipace světských institucí a jejich reforma, rozvoj municipální péče o chudé, chudoba jako Boží trest, pracovní domy a prevence zahálky; patronát, mecenát a trh s uměním v období baroka

- III. Blok – dobročinnost v úvahách klasiků ekonomického myšlení, sociální darwinismus, vznik velkých nadací v USA; vznik sociálního státu v Evropě a dopady na evropskou podobu filantropie; dějiny filantropie v českých zemích
- IV. Blok - současnost filantropie v ČR a v USA, meze a možnosti filantropie, morální aspekty fundraisingu; diskuse, konzultace prací



# Neosobní tržní směna

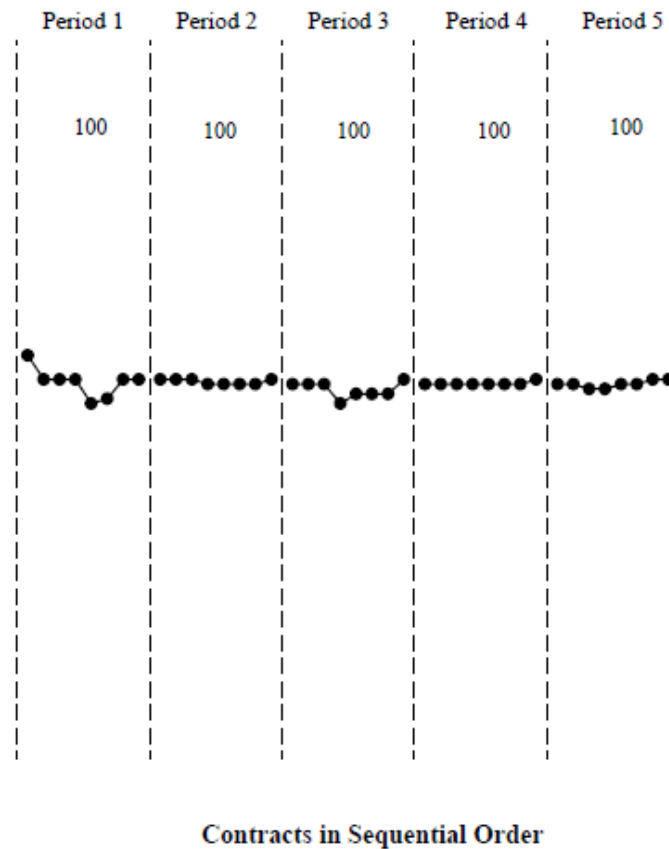
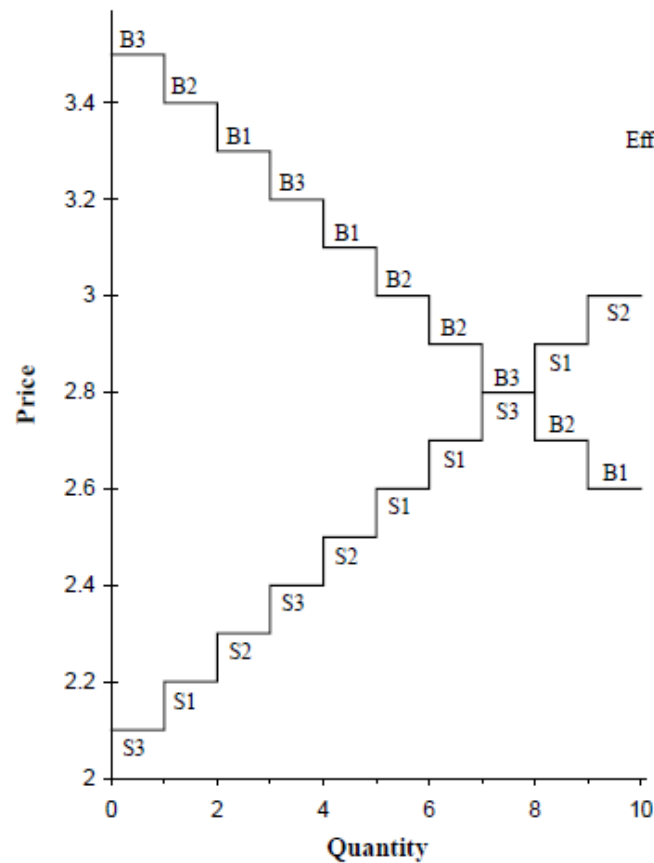
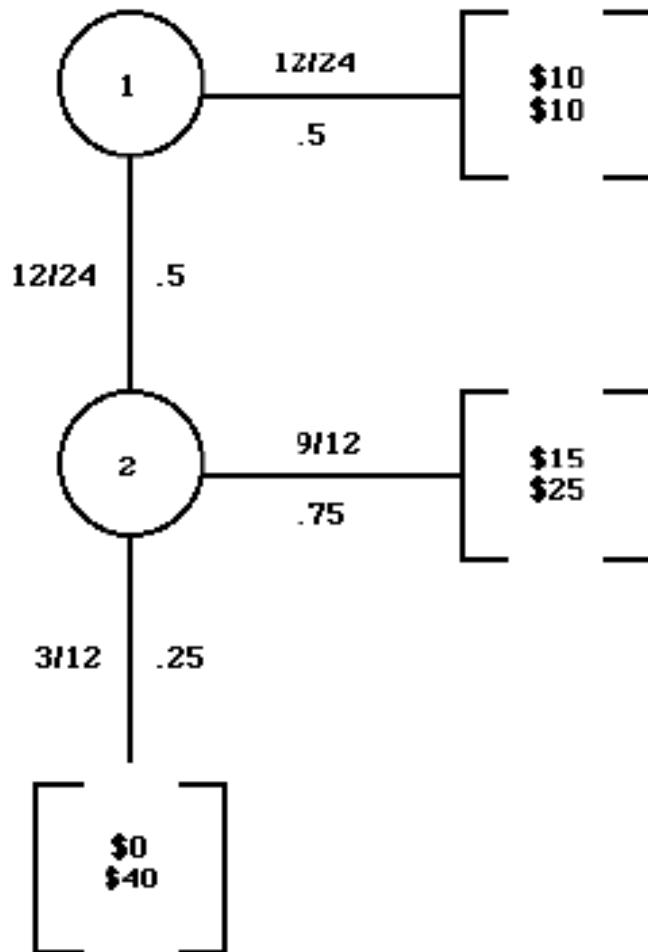


Figure 2

Two Person Investment Trust Decision Tree  
Moves and Outcomes for N = 24 Pairs



Kooperativní  
společenská  
směna

# Ekonomie daru

- Počátky směny
- Systém totálních závazků:
  - Povinnost dary oplácet
  - Povinnost dary přijímat
  - Povinnost dary dávat
- Totální závazek soutěživého typu = tzv. potlač
- Almužna

# Ekonomie daru

Od daru k trhu

Od daru k dani

Od daru k sociálnímu zabezpečení

Dar jako signál



# Základní pojmy

- Patronát
- Mecenát
- Sponzoring
- Charita
- Altruismus
- Filantropie













# Základní pojmy

- Patronát
- **Mecenát**
- Sponzoring
- Charita
- Altruismus
- Filantropie

# Základní pojmy

- Patronát
- Mecenát
- **Sponzoring**
- Charita
- Altruismus
- Filantropie



sutton-images.com

# OBČANSKÉ SDRUŽENÍ DIGNO (důstojnost)

Společnost důstojného života handicapovaných občanů a seniorů



O sdružení Naše služby Fotogalerie Naši sponzoři Granty a dotace Kontakty

## NAŠI SPONZOŘI

V této části webu vás chceme seznámit s těmi, kteří nešetří svými prostředky pro dobrou věc a pomáhají nám při poskytování sociálních služeb.

**I váš příspěvek zde může být zařazen!** Bližší informace jakým způsobem darovat finanční nebo jiný příspěvek naleznete v submenu této rubriky a [ZDE](#).

### FIRMY A NADACE

#### TPCA a Nadace partnerství

Významným sponzorem v roce 2005 byla kolínská automobilka TPCA, která prostřednictvím Nadace Partnerství podpořila naši činnost celkovou částkou **300 000 Kč**.

V roce 2005 bylo čerpáno 175 000 Kč, přičemž zbývající část příspěvku je čerpána v roce 2006.



#### Philip Morris ČR a Nadace VIA

Tabáková společnost Philip Morris přispěla v roce 2005 na činnost sdružení Digno částkou **80 000 Kč**.

Příspěvek byl poskytnut prostřednictvím Nadace VIA.



#### Ottova tiskárna

Sponzorský dar této firmy nám v roce 2005 a 2006 pomohl s tiskem Výroční zprávy. Celková hodnota daru nyní dosahuje **17 000 Kč**.



#### Metalcom Kutná Hora

Sponzorský dar této firmy v roce 2005 pomohl panu Karlovi Nečasovi. Celková hodnota daru byla **10 000 Kč**.

#### CE Solutions

Od roku 2006 nám pomáhají pracovníci této společnosti při tvorbě veškerých prezentačních materiálů, správě této webové prezentace včetně jejího grafického návrhu,





# Základní pojmy

- Patronát
- Mecenát
- Sponzoring
- **Charita**
- **Altruismus**
- **Filantropie**

# Samaritánovo dilema

- James Buchanan (znáte z veřejných financí)
- Pomáhat někomu znamená podlamovat jeho motivaci pracovat



- Pomáhat či nepomáhat?

# Samaritánovo dilema II.

- V modelu jsou dva hráči, **A** a **B**. A představuje možného Samaritána, jehož preference jsou nastaveny tak, že chce pomáhat druhému hráči hry, který je v nouzi. Samaritán má dvě volby:
  - A1 – nepomáhat
  - A2 – pomáhat, což znamená dát hráči B jako dar 30 \$
- B představuje protihráče, potenciálního obdarovaného. I on má dvě možnosti jednání:
  - B1 – pracovat
  - B2 – nepracovat

# Samaritánovo dilema

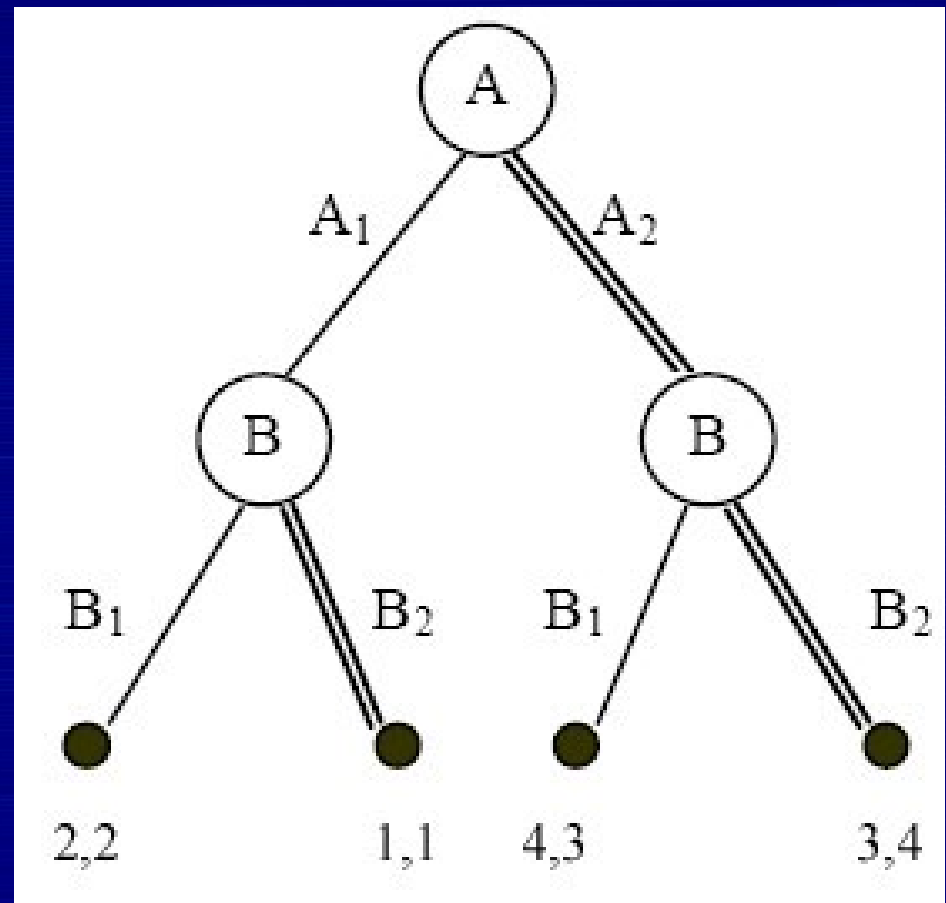
	$B_1$	$B_2$
$A_1$	I 2,2	II 1,1
$A_2$	III 4,3	IV 3,4

- $A_1$  – nepomáhat
- $A_2$  – pomáhat, čož znamená dát hráči B jako dar 30 \$
- $B_1$  – pracovat
- $B_2$  – nepracovat



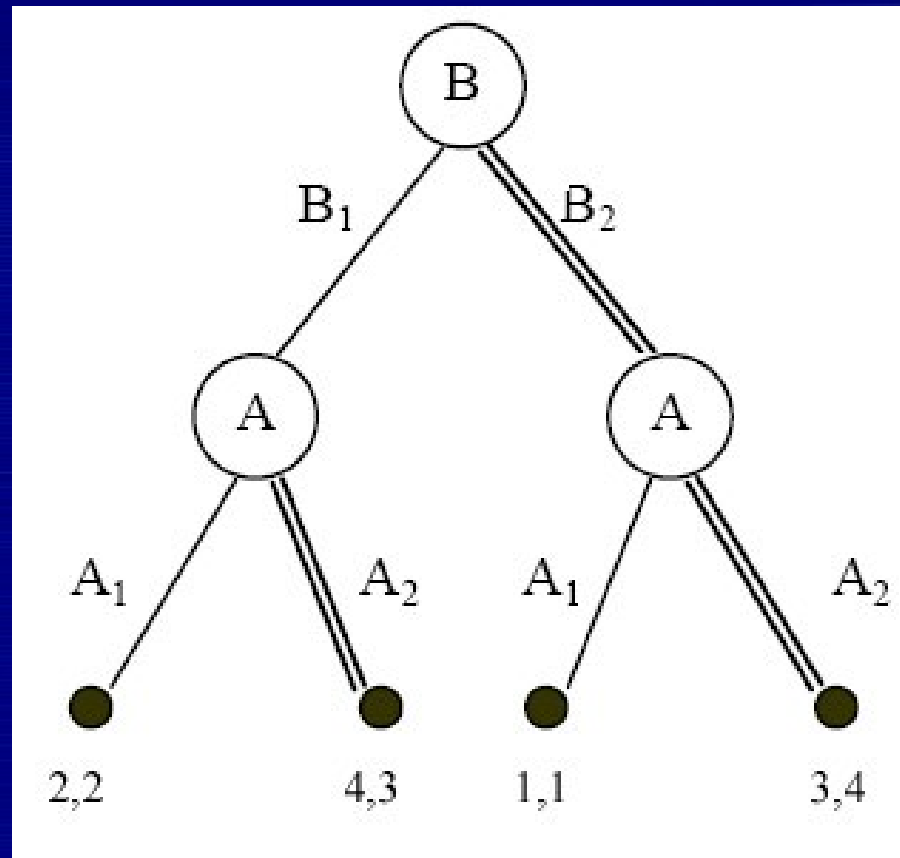
# Samaritánovo dilema

- Je řešením hra s postupnými tahy?
- Zde začíná hráč A



# Samaritánovo dilema

- Zde začíná hráč B



# Hra vedená prostřednictvím agenta

Hrací varianty hráčů jsou tyto:

c = nabídnutí smlouvy

$\sim c$  = nenabídnutí smlouvy

a = přijetí smlouvy

$\sim a$  = nepřijetí smlouvy

w = pracovat

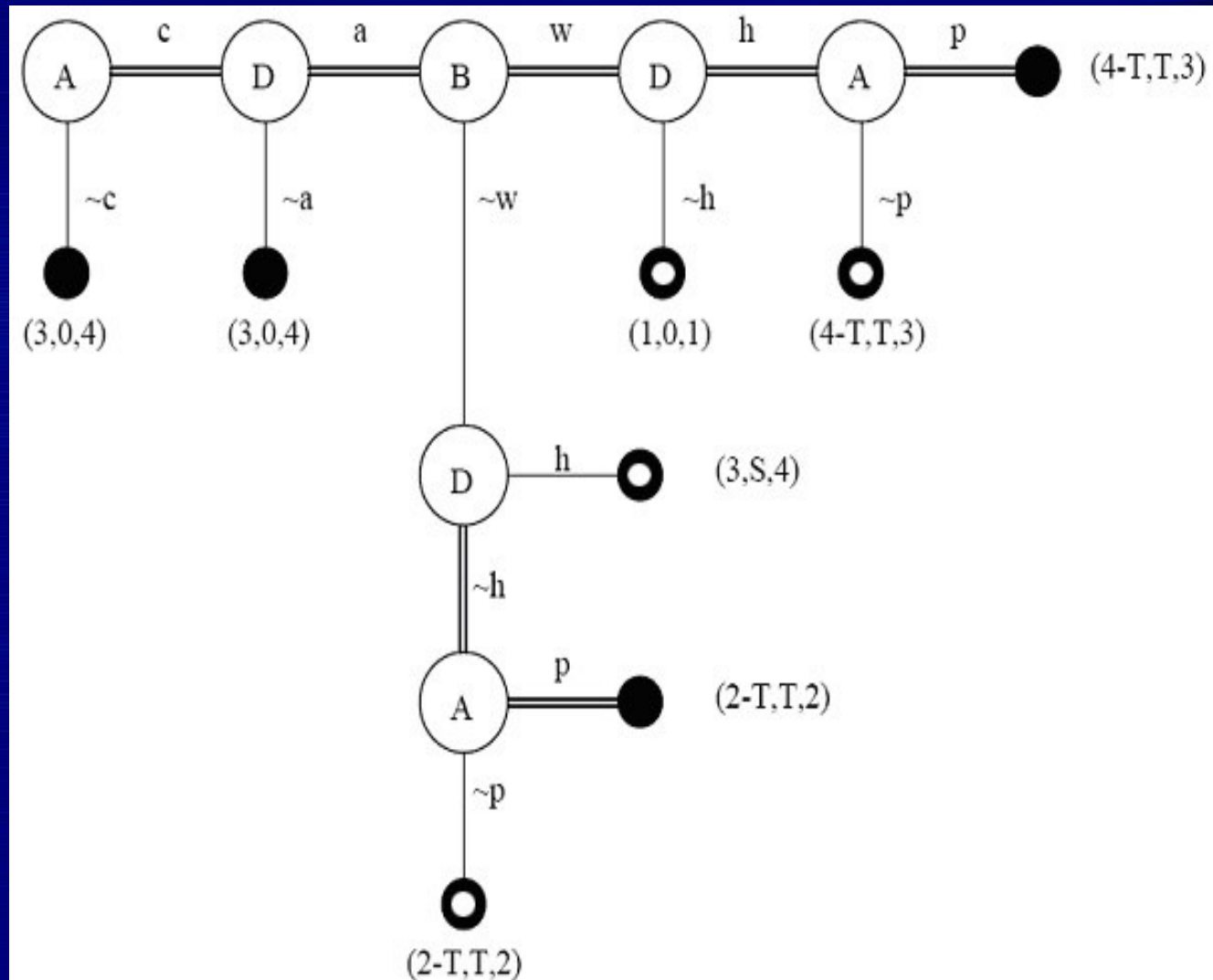
$\sim w$  = nepracovat

h = pomáhat

$\sim h$  = nepomáhat

p = zaplatit agentovi

$\sim p$  = nezaplatit agentovi





# Antické kořeny filantropie

- Prométheus – první filantrop
- philanthropos x philanthropa
- Dobročinnost v praxi – Asklépiovy chrámy
- Zrod institucí mecenátu – leitúrgie a epidoseis
- Pojetí chudoby a bohatství v antickém světě
  - Penia x Ptochia

Děkuji za pozornost

