



Rozhodování II

Ing. Alena Šafrová Drášilová
BPH_ZMAN

Obsah

- vztah jedince k riziku
- rozhodování v podmínkách rizika
- rozhodování v podmínkách nejistoty
 - pravidlo maximin
 - pravidlo maximax
 - Hurwitzovo pravidlo
 - Laplaceovo pravidlo
- víceetapové rozhodovací procesy

Vztah jedince k riziku

- **objektivní pravděpodobnost** – založena na experimentu, matematických pokusech, statistickém pozorování,...
- **subjektivní pravděpodobnost** – intuitivní, vyjádřena zpravidla verbálně

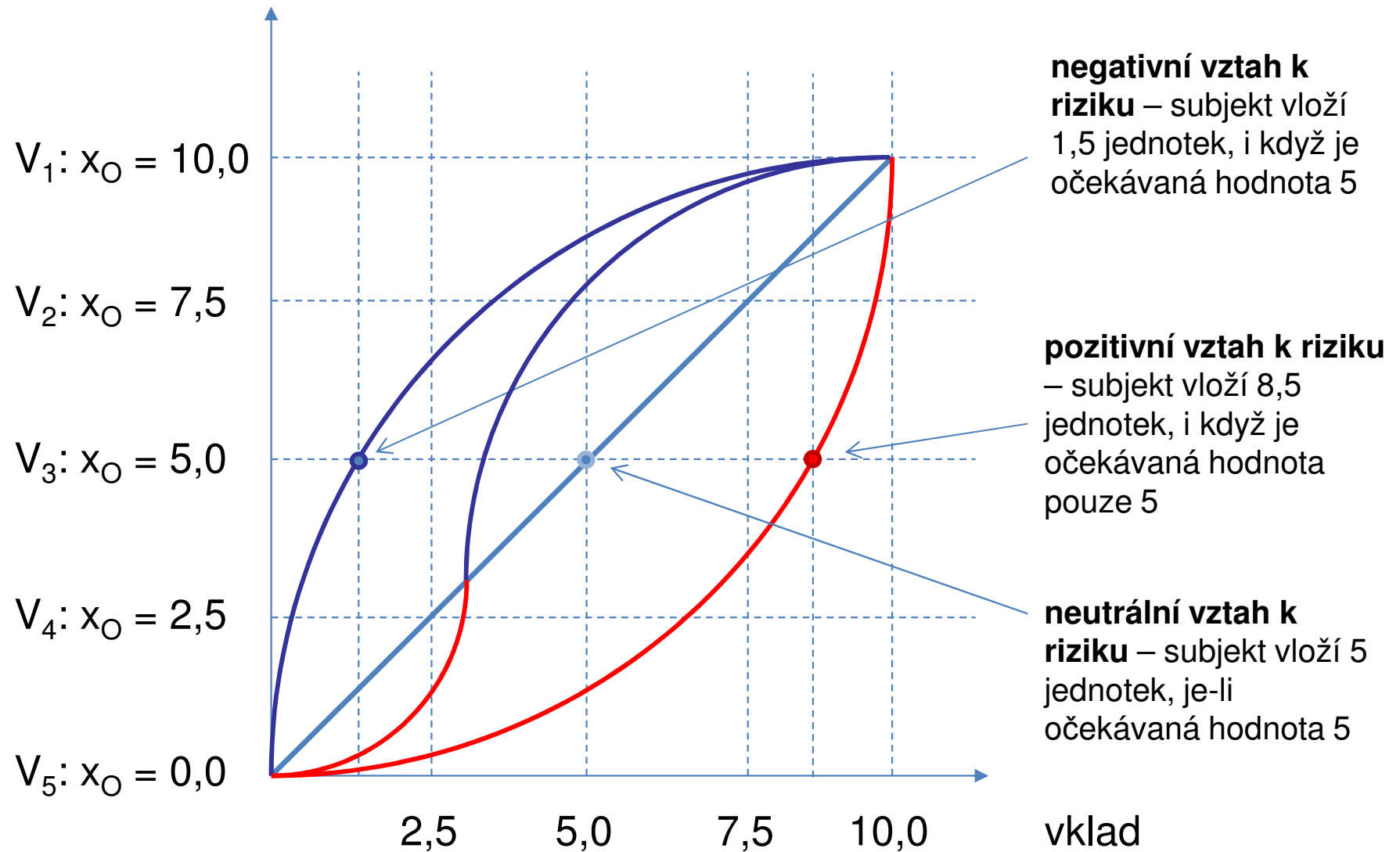
Vyjádření subjektivní pravděpodobnosti	
verbální	číselné
zcela vyloučeno	0,0
krajně nepravděpodobné	0,1
dost nepravděpodobné	0,2–0,3
spíše nepravděpodobné	0,4
spíše pravděpodobné	0,6
dost pravděpodobné	0,7–0,8
nanejvýš pravděpodobné	0,9
zcela jisté	1,0

Subjektivní vnímání rizika

- předpokládejme, že existuje 5 různých variant s různými pravděpodobnostmi úspěchu
 - úspěchem je zisk 10 peněžních jednotek,
 - neúspěchem ztráta vkladu

varianta	úspěch		neúspěch		očekávaná hodnota
	pravděpodobnost	hodnota	pravděpodobnost	hodnota	
	p	x	p	x	
V ₁	1,0	10	0,0	0	10
V ₂	0,75	10	0,25	0	7,5
V ₃	0,5	10	0,5	0	5
V ₄	0,25	10	0,75	0	2,5
V ₅	0,00	10	1,0	0	0

Subjektivní vnímání rizika



Rozhodování v podmínkách rizika

Jednokriteriální rozhodování

pravděpodobnost, že nastane k-tý scénář

	S ₁	S ₂	S ₃	...	S _k	...	S _t	očekávaná hodnota kritéria
$\sum p_k = 1$	p ₁	p ₂	p ₃	...	p _k	...	p _t	
V ₁	x ₁₁	x ₁₂	x ₁₃	...	x _{1k}	...	x _{1t}	x _{O1}
V ₂	x ₂₁	x ₂₂	x ₂₃	...	x _{2k}	...	x _{2t}	x _{O2}
...
V _i	x _{i1}	x _{i2}	x _{i3}	...	x _{ik}	...	x _{it}	x _{Oi}
...
V _m	x _{m1}	x _{m2}	x _{m3}	...	x _{mk}	...	x _{mt}	x _{Om}

hodnota kritéria ve 2. variantě, nastane-li 3. scénář

$$x_{Oi} = \sum_{k=1}^t p_k \times x_{ik}$$

$$x_{O1} = (p_1 \times x_{11}) + (p_2 \times x_{12}) + (\dots) + (p_k \times x_{1k}) + (\dots) + (p_t \times x_{1t})$$

Rozhodování v podmínkách rizika

- riziko varianty vyjadřuje rozptyl hodnoty kritéria R_i

$$R_i = \sum_{k=1}^t (x_{ik} - x_{oi})^2 \times p_k$$

$$R_1 = (x_{11} - x_{01})^2 \times p_1 + (x_{12} - x_{01})^2 \times p_2 + (\dots) + (x_{1k} - x_{01})^2 \times p_k \\ + (\dots) + (x_{1t} - x_{01})^2 \times p_t$$

Rozhodování v podmínkách rizika

Vícekriteriální rozhodování

- 1) sestavení vícekriteriální matice zvlášt' pro každý scénář (jako při rozhodování za jistoty)
- 2) stanovení celkových užiteků pro všechny varianty v každém scénáři (jako při rozhodování za jistoty)
- 3) sestavení matice celkových užiteků s pravděpodobnostmi (jako při jednokriteriálním rozhodování za rizika)
- 4) stanovení očekávané hodnoty užitku
- 5) výběr optimální varianty

Rozhodování v podmínkách rizika

	S_1	S_2	S_3	...	S_k	...	S_t	očekávaná hodnota kritéria
$\sum p_k = 1$	p_1	p_2	p_3	...	p_k	...	p_t	
V_1	U_{11}	U_{12}	U_{13}	...	U_{1k}	...	U_{1t}	U_{O1}
V_2	U_{21}	U_{22}	U_{23}	...	U_{2k}	...	U_{2t}	U_{O2}
...
V_i	U_{i1}	U_{i2}	U_{i3}	...	U_{ik}	...	U_{it}	U_{oi}
...
V_m	U_{m1}	U_{m2}	U_{m3}	...	U_{mk}	...	U_{mt}	U_{om}

$$U_{oi} = \sum_{k=1}^t p_k \times U_{ik}$$

$$U_{O1} = (p_1 \times U_{11}) + (p_2 \times U_{12}) + (\dots) + (p_k \times U_{1k}) + (\dots) + (p_t \times U_{1t})$$

Analýza citlivosti

- odpovídá na otázku „jak citlivý je celkový výsledek na změnu jednotlivých faktorů rizika?“
- **kvantitativní analýza citlivosti** – postupnou změnou jednotlivých faktorů o 10 % (při zachování hodnot všech ostatních kritérií) a dopočítáním celkové hodnoty kritéria zjišťujeme, který faktor má na kritérium největší vliv
- **analýza citlivosti metodou Monte Carlo** – počítačově simulovaná metoda pro velké množství kritérií, jež ovlivňuje řada kvantitativních faktorů

Rozhodování v podmínkách nejistoty

- chybí informace o pravděpodobnostech jednotlivých scénářů
 - 1) sestavení rozhodovací matice (uvažujme jednokriteriální rozhodování)
 - 2) volba pravidla pro výběr optimální varianty
 - 3) jeho aplikace

Pravidla pro rozhodování v nejistotě

- pravidlo maximin

- defenzivní – výběr varianty, která o při nejhorším možném scénáři přináší nejmenší ztrátu nebo nejlepší možný výsledek
- u každé varianty nejprve vybereme minimální hodnotu kritéria (tj. nejhorší scénář)
- z těchto minimálních hodnot vybereme tu, která je nejpříznivější

$$\max_i \left(\min_k x_{ik} \right)$$

Pravidla pro rozhodování v nejistotě

- pravidlo maximax

- ofenzivní – výběr varianty, která o při nejlepším možném scénáři přináší nejlepší hodnotu posuzovaného kritéria
- u každé varianty nejprve vybereme maximální hodnotu kritéria (tj. nejlepší scénář)
- z těchto maximálních hodnot vybereme tu, která je nejpríznivější

$$\max_i \left(\max_k x_{ik} \right)$$

Pravidla pro rozhodování v nejistotě

- Hurwitzovo pravidlo

- pracuje s parametrem β , který vyjadřuje optimismus, resp. pesimismus rozhodovatele (0 = extrémně pesimistický, 1 = extrémně optimistický)
- u každé varianty určíme maximální a minimální hodnotu
- vypočteme hodnotu užitku podle vztahu

$$u_i = (\beta \times \max_k x_{ik}) + ((1 - \beta) \times \min_k x_{ik})$$

- vybereme variantu s nejpříznivější hodnotou užitku

Pravidla pro rozhodování v nejistotě

- Laplaceovo pravidlo
 - „neznáme-li pravděpodobnost jednotlivých scénářů, jsou všechny stejně pravděpodobné“
 - sečteme hodnoty kritérií v jednotlivých řádcích
 - výsledek vydělíme počtem scénářů
 - vybereme variantu s nejvyšším užitekem

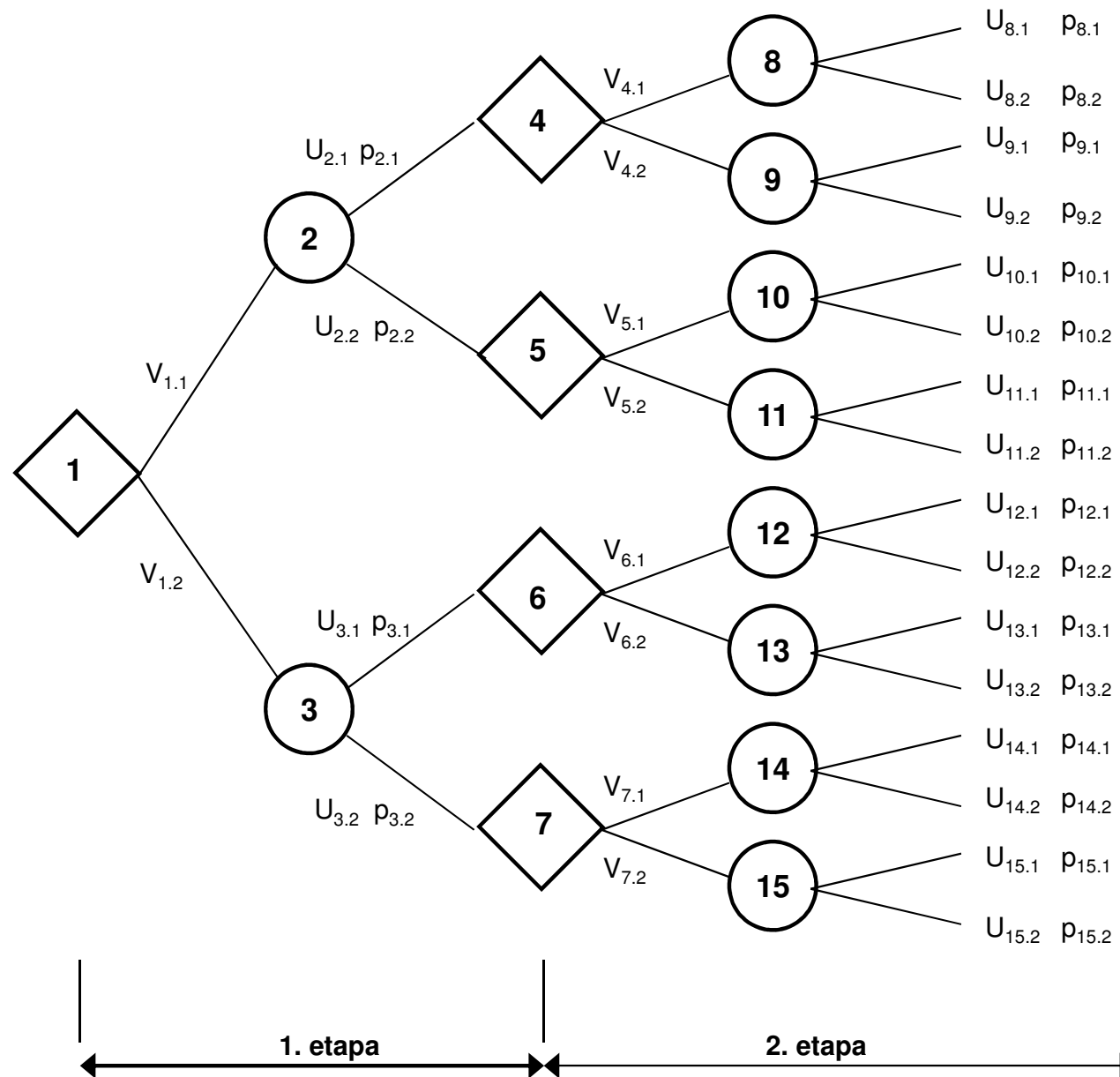
Víceetapové rozhodovací procesy

- rozhodovací proces není jednorázový, ale skládá se z více etap
- nejde o optimalizaci jednotlivých rozhodnutí, ale celkovou strategii v rámci celého procesu
- jednokriteriální rozhodování v podmínkách rizika nebo nejistoty

Rozhodovací strom

- grafický nástroj zobrazující rozhodovací proces
- skládá se z uzlů a hran
 - rozhodovací uzly (kosočtverce) – znázorňují volbu určité varianty z daného souboru variant (znázorněné hranami)
 - situační uzly (kroužky) – realizace určité varianty s možnými výsledky realizace (znázorněné hranami)

Rozhodovací strom





?

?

?

?

?

?

?

?

?

?

?

?

?

?

?

?



Děkuji za pozornost!