

# Nástroje památkové péče

## Druhová skladba

Ochrana a regenerace kulturních hodnot v území

# Nástroje památkové péče

---

- ▶ Legislativní rámec
- ▶ Institucionálně-organizační nástroje
- ▶ Programové dokumenty
- ▶ Ekonomické nástroje



# Ústřední orgány a jejich kompetence v oblasti kulturních hodnot

---

## ▶ **Ministerstvo kultury**

### ▶ **ve věcech výkonu památkové péče**

### ▶ Ministerstvo školství, mládeže a tělovýchovy

#### ▶ vzdělávání včetně základní **orientace na kulturní hodnoty**

### ▶ Ministerstvo pro místní rozvoj

#### ▶ **územní plánování a stavební řádu**

### ▶ Ministerstvo životního prostředí

#### ▶ **ochrana** životního prostředí, přírody a **krajin**

### ▶ Ministerstvo práce a sociálních věcí

#### ▶ při vytváření sociálněekonomických podmínek a možností pro kulturní život občanů ČR

### ▶ Ministerstvo financí

#### ▶ zajišťování prostředků pro realizaci kulturního prostředí na území ČR.

---



# System veřejné správy

---

## ▶ Státní správa

- ▶ přenesená působnost krajů a obcí
- ▶ Ministerstvo kultury
- ▶ Krajské úřady
- ▶ Obecní úřady obcí s rozšířenou působností
  - ORP, obce s nejširším rozsahem státní správy v přenesené působnosti
  - Zákon č. 314/2002 Sb. o stanovení obcí s pověřeným obecním úřadem (POÚ) a stanovením obcí s rozšířenou působností (ORP)

- ▶ Odborná organizace státní památkové péče
  - ▶ Národní památkový ústav



# System samosprávy

---

## ▶ Kraj

- ▶ Zákon č. 129/2000 Sb. o krajích

## ▶ Obec

- ▶ Zákon č. 128/2000 Sb. o obcích
  - ▶ program rozvoje územního obvodu obce
  - ▶ **hospodaření s majetkem obce**
  - ▶ vydávání obecně závazných vyhlášek
  - ▶ **schvalování rozpočtu obce**, rozpočtového výhledu
  - ▶ **pořízení a vydání** územně plánovací dokumentace obce –  
**územního plánu**



# Ministerstvo kultury

---

- ▶ **ústřední orgán státní správy pro kulturní památky ČR**
    - ▶ zpracovává prognózy, **koncepce** a návrhy dlouhodobých výhledů rozvoje státní **památkové péče**
    - ▶ sestavuje, vyhlašuje a provádí **programy komplexní péče o kulturní památky** a vytváří pro ně všestranné podmínky, posuzuje návrhy dlouhodobých, střednědobých a prováděcích plánů obnovy kulturních památek
    - ▶ usměrňuje kulturně výchovné využívání NKP a ostatních památek v souladu se zájmy státní kulturní politiky
    - ▶ koordinuje vědeckovýzkumnou činnost v oboru státní památkové péče
    - ▶ zřizuje jako svůj odborný poradní orgán **vědeckou radu pro státní památkovou péči**
    - ▶ spolupracuje s MŠMT a VŠ při výchově pracovníků v oboru státní památkové péče, podílí se na jejich dalším vzdělávání a pro ocenění jejich práce, jedná-li se o mimořádné výsledky, uděluje cenu za památkovou péči
    - ▶ **zabezpečuje mezinárodní spolupráci** v oboru státní památkové péče
    - ▶ vydává **statut odborné organizace státní památkové péče**, která je státní příspěvkovou organizací s celostátní působností
- 



# Památková inspekce

---

## ▶ specializovaný kontrolní orgán

- ▶ dozírá, jak je zabezpečována komplexní péče o kulturní památky
- ▶ dozírá, jak jsou dodržována rozhodnutí orgánů státní památkové péče k zajištění péče o kulturní památky a jak vlastníci (správci, uživatelé) kulturních památek plní stanovené povinnosti
- ▶ na základě poznatků získaných při výkonu dozoru provádí rozbor stavu státní památkové péče a navrhuje opatření k jejímu prohloubení



# Krajský úřad

---

- ▶ **metodicky řídí výkon státní památkové péče v kraji**
    - ▶ plní úkoly orgánu státní památkové péče pro **národní kulturní památky**, pokud nepřísluší MK nebo vládě ČR
    - ▶ dozírá v rozsahu své působnosti na dodržování zákona o státní památkové péči a jeho prováděcích předpisů a vyhlášek
    - ▶ vykonává státní **stavební dohled při obnově národních kulturních památek** z hlediska státní památkové péče. A plní další úkoly vyplývající ze zákona o státní památkové péči
    - ▶ schvaluje **koncepti podpory státní památkové péče v kraji** v souladu s koncepcí rozvoje státní památkové péče v ČR a po projednání s MK ČR
    - ▶ schvaluje návrhy dlouhodobých, střednědobých a prováděcích plánů a **programů zachování a obnovy kulturních památek v kraji**
    - ▶ usměrňuje kulturně výchovné využití kulturních památek v kraji
    - ▶ **uplatňuje stanovisko k územně plánovací dokumentaci pro území, ve kterém je památková zóna nebo nemovitá kulturní památka a nejedná se o území v kompetenci MK**
    - ▶ **vydává jako dotčený orgán** nebo z vlastního podnětu závazné **stanovisko** a poskytuje další podklady do **řízení vedených jinými správními úřady** než orgány státní památkové péče podle zvláštních předpisů, jde-li o zabezpečení **péče o NKP**
    - ▶ vykonává dozor při obnově NKP z hlediska státní památkové péče
- 





# Obecní úřad s rozšířenou působností

- ▶ podílí se na zpracování krajské podpory státní památkové péče a na zpracování krajské podpory státní památkové péče a na **zpracování střednědobých a prováděcích plánů a programů obnovy kulturních památek**
- ▶ **zabezpečuje** předpoklady pro komplexní péči o kulturní památky a nemovitosti, které **nejsou kulturní památkou, ale jsou v památkové rezervaci, v památkové zóně nebo v ochranném pásmu** a v souvislosti s tím vydává jako dotčený orgán na návrh nebo z vlastního podnětu závazné stanovisko a poskytuje další podklady do řízení vedených jinými správními úřady než orgány státní památkové péče podle zvláštních předpisů
- ▶ **uplatňuje stanovisko k územně plánovací dokumentaci pro území, ve kterém je nemovitá kulturní památka nebo její ochranné pásmo, pásmo PR, PZ**, nejde-li o kompetence MK, KÚ, a ve vztahu k tomuto území uplatňuje stanovisko k vymezení zastavěného území
- ▶ usměrňuje péči o kulturní památky zajišťovanou obcemi
- ▶ vykonává státní správu na úseku státní památkové péče, pokud podle tohoto zákona není příslušný jiný orgán státní památkové péče
- ▶ koordinuje **označení nemovitých kulturních památek**
- ▶ vykonává **dozor** při obnově kulturních památek **při stavbě**, změně stavby, terénních úpravách, umístění nebo odstranění zařízení, odstranění stavby nebo udržovacích pracích na **nemovitosti, která není kulturní památkou, ale je v PR, PZ nebo ochranném pásmu**
- ▶ dozírá v rozsahu své působnosti na dodržování tohoto zákona a předpisů vydaných k jeho provedení
- ▶ jmenuje **konzervátora památkové péče**
- ▶ pověřuje **zpravodaje památkové péče**



# Konzervátor památkové péče

---

- ▶ konzervátor je členem komise státní památkové péče zřízené radou v ORP
- ▶ Cíl
  - ▶ sledovat stav kulturních památek
- ▶ Aktivity
  - ▶ podávat obecnímu úřadu s rozšířenou působností zprávy o stavu, péči a využití KP
  - ▶ navrhuje potřebná opatření
  - ▶ napomáhá propagaci kulturních památek
  - ▶ navrhuje **zpravodaje památkové péče**
    - ▶ dobrovolný pracovník



# Samospráva - kraj

---

## ▶ Rada kraje

- ▶ komise státní památkové péče

## ▶ Činnosti

- ▶ schvaluje **koncepti podpory státní památkové péče v kraji** v souladu s koncepcí rozvoje státní památkové péče v ČR a po projednání s MK
- ▶ schvaluje návrhy dlouhodobých, střednědobých a prováděcích plánů a programů zachování a obnovy kulturních památek v kraji
- ▶ usměrňuje kulturně výchovné využití kulturních památek v kraji
- ▶ **schvaluje krajský rozpočet a nakládání s majetkem kraje**
- ▶ Krajská komise pro nakládání s památkovým fondem



# Samospráva - obec

---

- ▶ Obec pečuje o KP v místě a kontroluje, jak vlastníci kulturních památek plní povinnosti uložené jim tímto zákonem, vychází přitom z odborných vyjádření NPÚ
- ▶ Obec může podle místních podmínek po projednání s úřadem ORP zřídit právnickou osobu nebo organizační složku pro obnovu kulturních památek
- ▶ **schvaluje obecní rozpočet a nakládání s majetkem obce**



# Národní památkový ústav (NPÚ)

---

- ▶ vznikl k 1. 1. 2003
- ▶ PO státu (MK)
  - ▶ zpracovává **rozbory stavu a vývoje státní památkové péče**, podklady pro prognózy, koncepce a dlouhodobé výhledy rozvoje památkové péče
  - ▶ organizuje, koordinuje a plní **vědeckovýzkumné úkoly**, rozpracovává teorii a metodologii státní památkové péče a metodiku společenského uplatnění kulturních památek
  - ▶ **vede ústřední seznam a evidenci kulturních památek**
  - ▶ **zabezpečuje odborný dohled**, vzdělávání pracovníků v oboru státní památkové péče a další činnosti



# Národní památkový ústav

---

## ► Územní odborná pracoviště



# Další nástroje památkové péče

---

## ▶ Programové

### ▶ Dlouhodobé

- ▶ Strategie, koncepce

### ▶ Krátkodobé

- ▶ Akční plány

## ▶ Ekonomické

### ▶ Přímé nástroje

- ▶ Subvence, dotace (fakultativní charakter)

### ▶ Nepřímé nástroje

- ▶ Daňový systém (obligatorní charakter)



# Programové nástroje

---

- ▶ **Státní kulturní politika (předešlá)**
  - ▶ na léta 2009 – 2013
  - ▶ Prodloužena na 2013-2014 *s výhledem na léta 2015 až 2020*
    - ▶ 17 stran
    - ▶ dalších 81 stran textu **podkladové studie**
    - ▶ Vize SKP
      - Kultura je pro Českou republiku „jízdenkou do budoucnosti“
  - ▶ **Plán implementace SKP**
    - ▶ na léta 2012 až 2014





# Programové nástroje

---

- ▶ **Státní kulturní politika**
  - ▶ na léta 2015 – 2020 *s výhledem do roku 2025*
  - ▶ Důvodová zpráva
  - ▶ Plán implementace SKP
- ▶ **Koncepce památkové péče v České republice**
  - ▶ na léta 2011 – 2016
    - ▶ 33 stran



# Státní kulturní politika

---

- ▶ **Východiska**
- ▶ **Vize**
- ▶ **Cíle**
- ▶ **Úkoly a opatření**
- ▶ **Podkladová studie**
  - ▶ Vyhodnocení dosavadního stavu
  - ▶ Vyhodnocení vývojových tendencí
  - ▶ Vyhodnocení dosavadních programů / koncepcí
    - ▶ Koncepce památkové péče nehodnocena
  - ▶ Dokumenty a předpisy
  - ▶ Finanční zdroje
  - ▶ Přehled mezinárodních dokumentů relevantních pro oblast kultury
  - ▶ Přehled právních předpisů v kultuře v ČR
  - ▶ Přehled podpory kultury v operačních programech
  - ▶ Podklady pro SWOT analýzu
  - ▶ Aktuální soubor dotačních programů MK a jejich tematických okruhů



# SKP - SWOT

---

## ▶ Silné stránky

- ▶ existující způsoby financování a ekonomické podpory
- ▶ **stávající kulturní aktivity a zlepšující se infrastruktura** kulturních organizací
- ▶ **využívání informačních** a komunikačních technologií
- ▶ spolupráce
- ▶ existující vzdělávací instituce

## ▶ Slabé stránky

- ▶ nedostatek finančních prostředků
  - ▶ **nedostatečné spektrum kulturních aktivit** pro určité segmenty populace a **nevyhovující infrastruktura**
  - ▶ zastaralý stav technického vybavení, **pomalou postupující proces digitalizace** a celkově nízká úroveň modernizace
  - ▶ management
  - ▶ malý zájem o kulturu
  - ▶ legislativa
- 



# Státní kulturní politika 2009-2014

---

## ▶ Cíle

- ▶ (1) **Využít přínosů umění a kulturního dědictví a s nimi spojené kreativity pro zvýšení konkurenceschopnosti** ostatních oborů a činností
  - ▶ *1.5. Systém využívání potenciálu nemovitých kulturních památek pro intenzivnější poskytování kulturních služeb a služeb pro cestovní ruch s vyšší přidanou hodnotou*
- ▶ (2) Zvýraznit **roli kultury v individuálním profesním a osobnostním růstu občanů**, zejména pro rozvoj tvořivosti, kultivaci demokratických hodnot a individuálních postojů a pro posilování odpovědnosti za zděděné i vytvářené hodnoty
- ▶ (3) Poskytovat **přímou i nepřímou podporu uchování existujících kulturních hodnot** a nakládání s nimi, stejně jako **tvorbě hodnot nových**
  - ▶ *3.1. Vyšší motivace vlastníků památek ke kontinuální péči o památkový fond*
  - ▶ *3.2. Program na podporu uchování drobných památek v krajině*
- ▶ (4) Vytvářet **transparentní a nediskriminační prostředí** pro kulturní aktivity a jejich podporu z úrovně státu, krajů a obcí
  - ▶ *4.1. Návrh nového památkového zákona*
  - ▶ *4.6. Vytvoření krajských koordinačních orgánů pro lepší využití památkového fondu*



# Státní kulturní politika 2009-2014

---

- ▶ 1.5. Využívání KP v CR
  - ▶ **Strategie tvorby, prodeje a propagace turistických produktů NPÚ** na období 2010-2015 a příprava na zavedení slevových programů (návštěvnická karta, rodinný pas atd.) ve správě NPÚ (104)
- ▶ 3.1. Motivace vlastníků ke kontinuální péči
  - ▶ Možnost poskytovat příspěvek opakovaně = udržitelnost
- ▶ 3.2. Drobné památky v krajině
  - ▶ Podpora obnovy KP prostřednictvím ORP
  - ▶ Program podpory obnovy tradičních odrůd ovocných stromů - NE
- ▶ 4.1. Památkový zákon
  - ▶ Věcný záměr
- ▶ 4.6. Krajské koordinační orgány
  - ▶ Krajské komise pro nakládání s památkovým fondem



# Státní kulturní politika 2015-2020

## Priority

---

- ▶ 1 Podpora **kulturní identity**, kulturní rozmanitosti a mezikulturního dialogu (**v kontextu aktuální problematiky migrace zajisté barvitě téma**)
  - ▶ 2 **Rozvoj kreativity**, podpora kulturních činností a vzniku kulturních statků, poskytování veřejných kulturních služeb, práce s publikem, podpora přístupu ke kultuře a rozvoj participativní kultury usnadňující sociální začlenění
  - ▶ 3 **Uchování kulturního dědictví**
  - ▶ 4 **Využití kulturního dědictví** a kulturních činností, služeb a statků pro rozvoj hospodářství a zvyšování konkurenceschopnosti, podpora mobility (**oblast dopravy ve státní kulturní politice či obohacení odlišnými kulturními prvky z jiných regionů?**)
  - ▶ 5 Využití nástrojů **eCulture** pro rozvoj kultury
  - ▶ 6 **Efektivnější prostředí** pro podporu kulturních činností, poskytování veřejných kulturních služeb, vzniku kulturních statků a uchování kulturního dědictví
- 



# Koncepce památkové péče v České republice na léta 2011 – 2016

---

- ▶ **Analýza současného stavu**
  - ▶ Vyhodnocení období 2003 – 2010
  - ▶ SWOT analýza
- ▶ **Cíle koncepce (oblasti cílů)**
  - ▶ 1. Právní předpisy
  - ▶ 2. Kulturní památky
  - ▶ 3. Památkově chráněná území
  - ▶ 4. Ústřední seznam kulturních památek
  - ▶ 5. Evidence movitých kulturních památek
  - ▶ 6. Monitoring památkového fondu
  - ▶ 7. Výzkum a vývoj
  - ▶ 8. Integrovaný systém ochrany movitého kulturního dědictví (ISO)
  - ▶ 9. Archeologické dědictví
  - ▶ 10. Ochrana kulturní krajiny
  - ▶ 11. Řešení nepředvídatelných událostí
  - ▶ 12. Kompenzace za omezení vlastnického práva
  - ▶ 13. Odborné vzdělávání
  - ▶ 14. Edukační aktivity
  - ▶ 15. Památky a cestovní ruch
  - ▶ 16. Výkonné orgány památkové péče
  - ▶ 17. Památková inspekce
  - ▶ 18. Odborná organizace památkové péče
  - ▶ 19. Účast dalších subjektů při nakládání s památkovým fondem



# Ekonomické nástroje památkové péče

---

- ▶ Nepřímé ekonomické nástroje
- ▶ Přímé ekonomické nástroje
  - ▶ Nadnárodní úroveň
  - ▶ Národní úroveň
  - ▶ Krajská úroveň





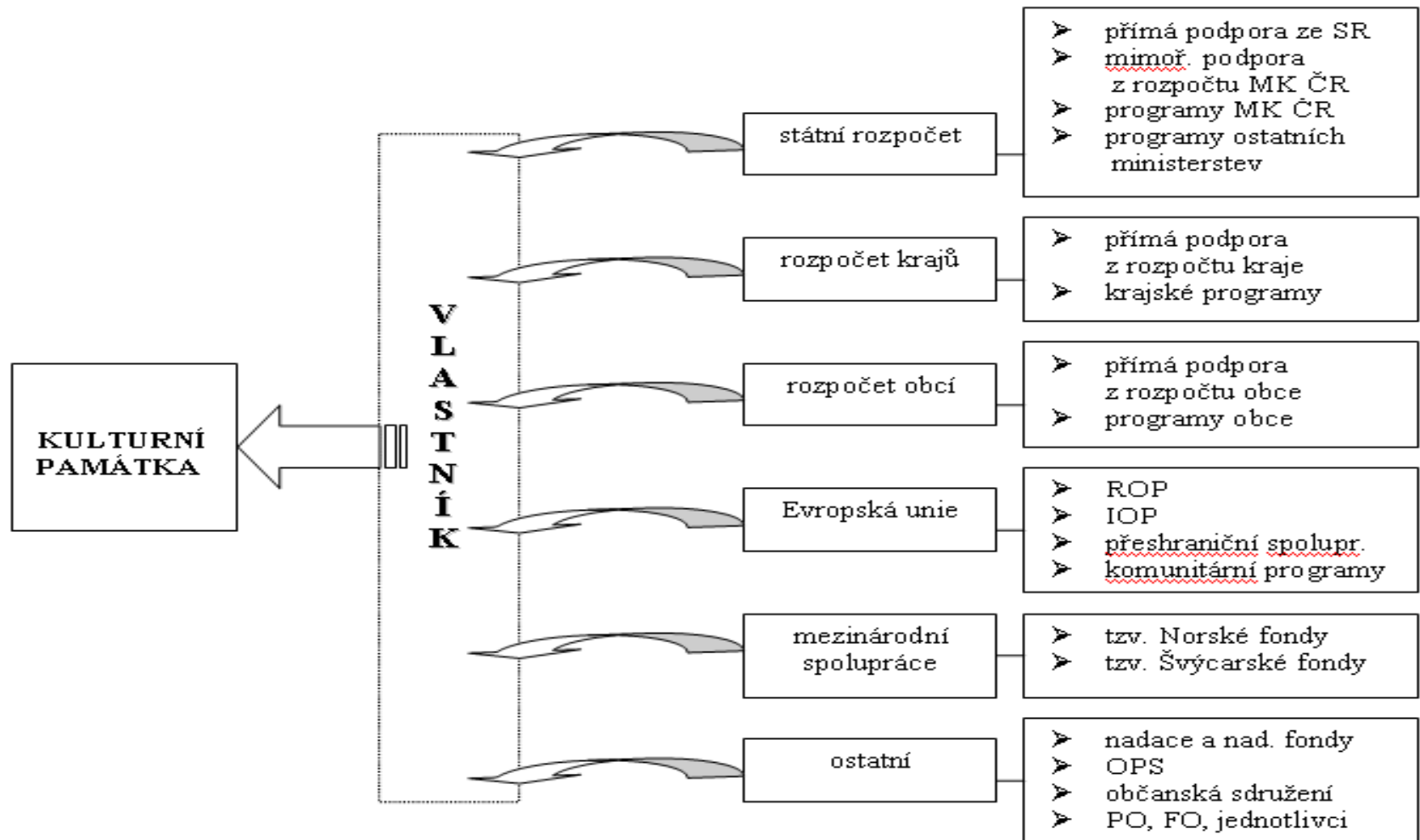
# Nepřímé ekonomické nástroje

---

- ▶ **Zákon č. 586/1992 Sb., o daních z příjmů**
  - ▶ Dar (odpočet od základu daně (1000 Kč a 2 % / 2000 a 5%))
  - ▶ zvýhodňuje odpisy na nemovitých kulturních památkách
- ▶ **Zákon č. 235/2004 Sb., o dani z přidané hodnoty**
  - ▶ Příloha 2 - restaurátorské činnosti – nižší sazba
- ▶ **Zákon č. 338/1992 Sb., o dani z nemovitosti**
  - ▶ osvobození od daně z nemovitosti pro kulturní památky
- ▶ **Zákon č. 357/1992 Sb., o dani dědické, dani darovací a dani z převodu nemovitostí**
  - ▶ osvobození od daně pro kulturní památky



# Přímé ekonomické nástroje památkové péče



# Program rozvoje venkova

---

- ▶ Opatření III.2.2 Obnova a rozvoj kulturního dědictví venkova
  - ▶ nová výstavba, stavební obnova (rekonstrukce, modernizace, statické zabezpečení) budov a ploch sloužících zajištění občanského vybavení v oblasti kultury
  - ▶ zpracování studií obnovy a využití památek, programů regenerace památkově významných území, soupisů a map památek na venkově, plánů péče, geodetických prací
  - ▶ stavební obnova (rekonstrukce, modernizace, statické zabezpečení) památkových budov a ploch
  - ▶ revitalizace historických parků, historických zahrad a alejí
  - ▶ nákup budov, strojů, zařízení, vybavení, hardware, software, investice na realizaci výstavních expozic, muzeí s nabídkou místních kulturních a historických zajímavostí



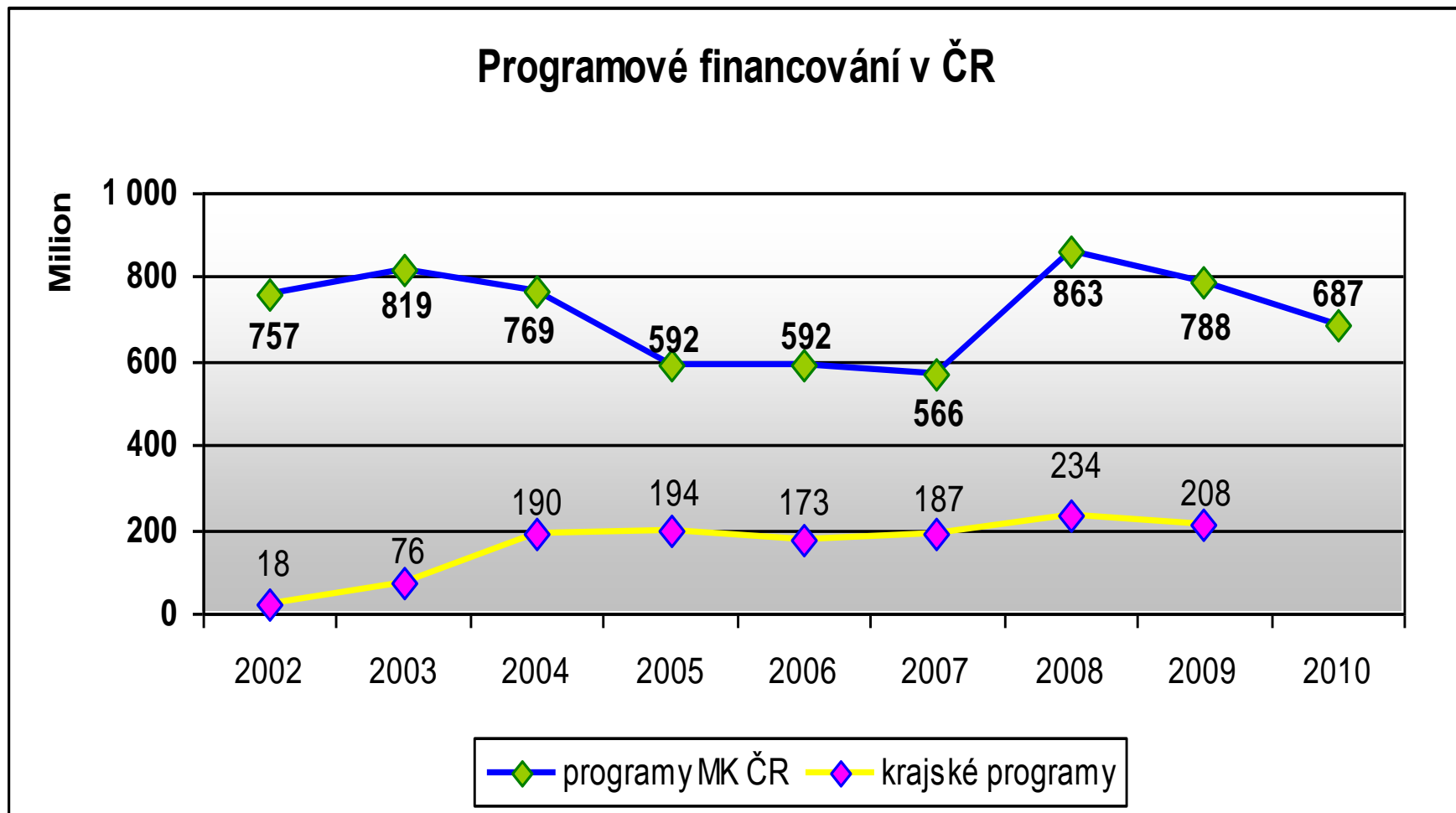
# Programy na úrovni MK ČR – národní úroveň

---

- ▶ Havarijní program
- ▶ Program regenerace MPR a MPZ
- ▶ Program záchrany architektonického dědictví
- ▶ Program péče o VPR a VPZ a KPZ
- ▶ Program restaurování movitých KP
- ▶ Podpora obnovy KP prostřednictvím ORP
- ▶ Podpora záchranných archeologických průzkumů
- ▶ Podpora pro památky UNESCO
- ▶ *Program podpory občanských sdružení v PP*
- ▶ *Program Kulturní aktivity v památkové péči*



# Porovnání vývoje výdajů na památkovou péči z programů MK ČR a programového financování z rozpočtů krajů v letech 2002-2010 (v mil. Kč)



# Hlavní zásady programů financujících památkovou péči v kraji Vysočina a v Jihomoravském kraji

Kraj	Program	Výše podpory	Způsob vyplacení podpory	Doba realizace projektu	Výše dotací r. 2010 (v tis. Kč)	Počet projektů r. 2010
		(v tis. Kč)				
Vysočina	Obnova pam. chráněných území	10-100	zpětně	18 měsíců	1 500	21
Vysočina	Zásady Zastup. kraje Vysočina	max. 300	zpětně	kalendářní rok	9 999	68
Jihomoravský	Dotační program JM kraje	X.00	dopředu	kalendářní rok	7 360	91



# Feedback vybraných programů

---

## ▶ Program regenerace MPR a MPZ

### ▶ 2008 – 2010

#### ▶ Schválení Palmové zahrady (Hradec Králové)

- Následné využití: provoz kasina, restaurace a společenského sálu
- 965 tis. z 1 390 tis.

#### ▶ Zásady „programu“ odst. 8 část I

- za účelem záchrany, zachování a zhodnocení památkových hodnot a na podporu oprav objektů, kde dochází k využití pro **kulturně výchovnou** nebo jinou **veřejně prospěšnou činnost** a kde budou provoz a údržba zajišťovány právníckou, popř. fyzickou **osobou neziskového typu**



# Feedback vybraných programů

---

## ▶ IOP

### ▶ 5.1.

- ▶ podpořilo dva projekty na obnovu a využití památkových objektů
- ▶ 185 408 386 Kč
  - nesplnily podmínku nadnárodního nebo národního významu doloženého zápisem objektu v
    - Seznamu světového kulturního a přírodního dědictví UNESCO,
    - Seznamu kandidátů na zápis do tohoto seznamu
    - Ústředním seznamu kulturních památek České republiky jako NKP
  - Centrum kulturního dialogu západní a východní Evropy (konírna Velehrad)
  - Národní muzeum fotografie a dílna tapisérií (Jezuitský seminář Jindřichův Hradec)





# Charakteristika památkového fondu ČR

Kraj	KP	PR	PR				PZ	PZ		
		celk.	MPR	VPR	APR	ost.	celk.	MPZ	VPZ	KPZ
Hl. město Praha	2 080	3	1	2	-	-	17	10	7	-
Středočeský kraj	4 321	15	2	10	3	-	62	34	26	2
Jihočeský kraj	5 507	24	7	16	1	-	85	25	55	5
Plzeňský kraj	3 170	8	3	5	-	-	67	21	44	2
Karlovarský kraj	1 381	6	3	2	1	-	20	11	8	1
Ústecký kraj	3 512	9	5	3	1	-	31	17	13	1
Liberecký kraj	2 245	8	-	8	-	-	27	15	10	2
Královéhradecký	2 998	7	4	2	-	1	34	20	13	1
Pardubický kraj	2 105	5	3	1	1	-	23	19	3	1
Vysočina	3 036	6	3	3	-	-	28	22	5	1
Jihomoravský k.	4 253	9	3	3	2	1	24	12	9	3
Olomoucký kraj	2 201	4	2	1	-	-	17	15	9	-
Zlínský kraj	1 432	3	1	3	-	-	24	14	3	-
Moravskoslezský	2 058	6	3	2	1	-	24	18	6	-
<b>Celkem</b>	<b>40 229</b>	<b>113</b>	<b>40</b>	<b>61</b>	<b>10</b>	<b>2</b>	<b>483</b>	<b>253</b>	<b>211</b>	<b>19</b>



<b>Skupiny kulturních památek</b>	<b>2002</b>	<b>přírůstek</b>	<b>úbytek</b>	<b>2010</b>
obytné stavby	15708	599	326	15981
feudální sídla	2211	30	9	2232
církevní a sakrální stavby	7145	345	12	7478
funerální stavby	589	32	3	618
zastupitelské a správní stavby	417	19	7	429
stavby pro soudnictví a vězeňství	65	6		71
stavby pro vědu a výzkum	8			8
stavby pro peněžnictví	107	14		121
stavby pro výchovu a vzdělávání	314	39	1	352
stavby pro obchod	73	6		79
stavby pro služby	304	19	9	314
stavby zdravotnické a sociální	113	8	2	119
stavby pro lázeňství	227	4	1	230
stavby pro kulturu a společenské stavby	218	21	3	236
stavby pro výstavnictví	6			6
stavby pro sport	39	16		55
stavby pro turistiku a rekreaci	46	5		51
stavby pro myslivost	45	3		48
vojenské a opevňovací stavby	276	10	1	285
stavby a díla s převažujícími přírodními prvky	54	9	1	62
drobné stavby a díla	7737	322	42	8017
zemědělské stavby	604	86	20	670
stavby pro zpracování zemědělských produktů	529	57	8	578
stavby pro zpracování dřeva	12	2		14
energetické stavby	29	8		37
vodohospodářské stavby	396	26	2	420
dopravní stavby	447	56	9	494
stavby pro spoje	38	5		43
stavby a pozůstatky těžby surovin	119	4	3	120
stavby pro hutnictví a kovovýrobu	99	7	2	104
ostatní výrobní stavby	107	21	1	127
archeologické nálezy a naleziště	833	12		845
<b>celkem</b>	<b>38915</b>	<b>1791</b>	<b>462</b>	<b>40244</b>

# Architektonické dědictví - druhová skladba

---

## ▶ Hradní komplexy, pevnostní architektura

- ▶ Hrad
- ▶ Zřícenina
- ▶ Pevnosti
- ▶ Tvrz

## ▶ Sakrální stavby

- ▶ Kostel
- ▶ Hřbitovy a hřbitovní kaple

## ▶ Zámecké komplexy a paláce

- ▶ Zámek
- ▶ Zámecké zahrady a parky

## ▶ Stavby profánní (světské)

- ▶ Měšťanský dům
- ▶ Palác
- ▶ Vila
- ▶ Městský dům



# Architektonické dědictví - druhová skladba

---

- ▶ Veřejné stavby
- ▶ Industriální stavby a inženýrská díla
- ▶ Vesnické stavby a lidová architektura
- ▶ Solitérní architektura v krajině
- ▶ Objekty specifických tradic, pamětní a poutní místa
- ▶ Objekty meziválečné architektury

