



Rozhodování

Ing. Alena Šafrová Drášilová, Ph.D.

Rozhodování???

- [video](#)

Obsah

- typy rozhodování
- principy rozhodování
- rozhodovací fáze
- základní pojmy hodnotícího procesu
- rozhodovací podmínky
- rozhodování v podmínkách jistoty
- vztah jedince k riziku
- rozhodování v podmínkách rizika
- rozhodování v podmínkách nejistoty
 - pravidlo maximin
 - pravidlo maximax
 - Hurwitzovo pravidlo
 - Laplaceovo pravidlo
- víceetapové rozhodovací procesy

Typy rozhodování

rozhodování	naplňování zájmu	realizace	stupeň determinace
osobní	vlastního	rozhodovatelem	velmi nízký
politické	jiných lidí	jinými lidmi	nízký až střední
velitelské			nízký až vysoký
správní			vysoký
manažerské			nízký až střední

- individuální × kolektivní
- stupeň determinace = míra standardizovanosti rozhodovacího procesu z hlediska postupu, termínů, kontroly atd.

Principy rozhodování

- organizační stránka – kdo? o čem?
 - kvalifikační předpoklady
 - role rozhodovatele (rozhodovatelů)
 - zájmová orientace
 - informační zabezpečení
- procesní stránka – jak?
 - cíle
 - varianty
 - kritéria
 - stavy okolí

Organizační stránka rozhodování

- rozhodovatel by měl rozhodovat o tom
 - k čemu má kvalifikační předpoklady
 - o čem má nejlepší informace
 - k čemu má vhodnější hodnotovou orientaci
- čím níž, tím líp



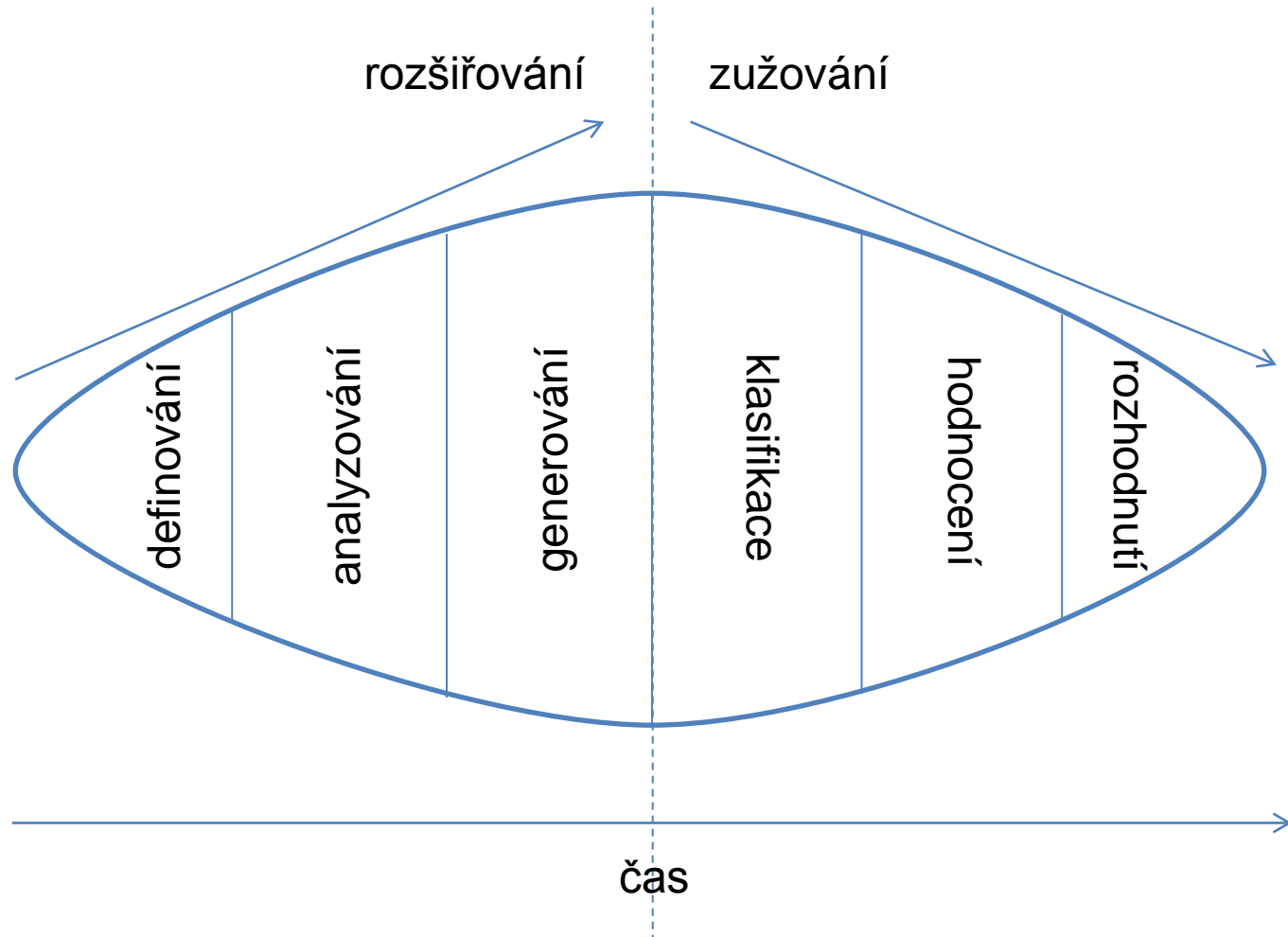
Procesní stránka rozhodování

- strukturovanost rozhodovacího procesu
 - fáze rozhodovacího procesu
 - definování
 - analyzování
 - generování
 - klasifikace
 - hodnocení
 - rozhodnutí
- rozšiřování
- zužování

Strukturovanost

- **dobře strukturované** (opakované, přehledné, rutinní, nezatížené vysokým rizikem, vyhodnotitelné matematickými nástroji)
- **špatně strukturované** (složitě, nepřehledné, unikátní, kreativní, často intuitivní, vysoce rizikové)

Fáze rozhodovacího procesu



Definování

- spočívá ve stanovení cíle, jehož je třeba rozhodnutím dosáhnout
- cíl = žádoucí stav, který má nastat
- cíle ve vztazích
 - **hierarchických** – dosažení vyššího cíle je podmíněno dosažením cíle nižšího
 - **rovnocenných** – cíle jsou na stejné hierarchické úrovni
 - komplementární
 - konkurující
 - neutrální
- charakter cílů SMART (Specifický, Měřitelný, Akceptovatelný, Realizovatelný, Termínovaný)

Analyzování

- stanovení rozsahu potřebných informací a jejich sběr, analýza a interpretace
- limity
 - příliš mnoho informací
 - čas nutný ke sběru
 - analytické kapacity
 - finanční zdroje
 - časové rozlišení – informace o současném stavu vs. informace o budoucnosti

Generování

- hledání všech možných cest (variant chování), které povedou ke splnění cíle
 - **systematicko-analytické metody** (např. morfologická analýza, metoda analogie)
 - **metody stimulující intuici** (např. Brainstorming, Brainwriting, Think Tank)

Klasifikace

- vytrídění relevantních variant (redukce jejich počtu), jejich utřídění do skupin obsahujících podobné varianty a rozpracování
- kritéria vytrídění
 - rozpočtová, kapacitní a časová omezení
 - duplicity, nesmyslné návrhy
 - právní předpisy, morální hodnoty, přírodní zákony
- metody
 - metoda ďáblova advokáta
 - antibrainstorming

Metoda párového porovnávání

- slouží k užšímu výběru variant pro následné hodnocení srovnáním vždy dvou mezi sebou

	V ₁	V ₂	V ₃	V ₄	V ₅	V ₆	V ₇	V ₈	V ₉	V ₁₀	V ₁₁	Σ	pořadí
V ₁		1	1	0	1	1	1	0	0	0	0	5	4.–6.
V ₂	0		0	0	1	1	0	0	0	0	0	2	11.
V ₃	0	1		1	1	0	0	0	0	0	0	3	9.–10.
V ₄	1	1	0		0	1	1	1	0	0	0	5	4.–6.
V ₅	0	0	0	1		0	1	1	0	0	1	4	7.–8.
V ₆	0	0	1	0	1		1	1	0	0	0	4	7.–8.
V ₇	0	1	1	0	0	0		1	0	0	0	3	9.–10.
V ₈	1	1	1	0	0	0	0		0	1	1	5	4.–6.
V ₉	1	1	1	1	1	1	1	1		1	1	10	1.
V ₁₀	1	1	1	1	1	1	1	0	0		1	8	2.
V ₁₁	1	1	1	1	0	1	1	0	0	0		6	3.
celkem												55	

Hodnocení + rozhodnutí

- posuzování jednotlivých variant podle stanovených kritérií a výběr optimální varianty
- hodnocení se liší podle vlastností rozhodovací úlohy a podle rozhodovacích podmínek

Základní pojmy hodnotícího procesu

- cíl (C) – žádoucí stav, jehož je třeba dosáhnout
- varianta (V) – jedna z cest k dosažení cíle
- kritérium (K) – měřítko míry dosažení cíle
- váha kritéria (v) – důležitost jednoho kritéria ve vztahu k ostatním (0–1)
- hodnota kritéria (x)
- užitek (u) – efekt z dosažení cíle
- faktor (f) – veličina, která má vliv na míru dosažení cíle v dané variantě
- scénář (S) – množina faktorů
- pravděpodobnost scénáře (p)

Rozhodovací podmínky

- rozhodování za podmínek jistoty
 - scénář je pouze jeden a pravděpodobnost jeho výskytu je 100 % ($p=1$)
- rozhodování za podmínek rizika
 - scénářů je více, ale pravděpodobnost jejich výskytu je známa, tzn. každému scénáři je přiřazena pravděpodobnost 0–1 a součet těchto pravděpodobností je 1 ($\sum p_k=1$)
- rozhodování za podmínek nejistoty
 - scénářů je více a jejich pravděpodobnost není známa

Kritéria

- počet
 - jedno – jednokriteriální rozhodování
 - více – vícekriteriální rozhodování
- typ
 - nákladová × výnosová
 - selektivní × neselektivní
- stanovení vah kritérií
 - expertní názor
 - integrace názorů více expertů
 - párové srovnávání

normovaná váha
j-tého kritéria

$$v_j = \frac{b_j}{n \times \frac{(n-1)}{2}}$$

počet preferencí j-tého kritéria

počet kritérií

Rozhodování v podmínkách jistoty

- stav okolí je předem známý a nastane se 100% pravděpodobností
- jednokriteriální
 - rozhodujeme se pouze na základě jednoho kritéria → vybíráme variantu, která má optimální hodnotu tohoto kritéria
- vícekriteriální
 - je třeba sestavit rozhodovací matici

Výchozí matice veličin

	K_1	K_2	K_3	...	K_j	...	K_n
V_1	x_{11}	x_{12}	x_{13}	...	x_{1j}	...	x_{1n}
V_2	x_{21}	x_{22}	x_{23}	...	x_{2j}	...	x_{2n}
...
V_i	x_{i1}	x_{i2}	x_{i3}	...	x_{ij}	...	x_{in}
...
V_m	x_{m1}	x_{m2}	x_{m3}	...	x_{mj}	...	x_{mn}

máme n kritérií

hodnota j -tého kritéria
ve 2. variantě

máme m variant

hodnota 2. kritéria
v i -té variantě

Výchozí × rozhodovací matice

- výchozí matice obsahuje základní jednotky (roky, koruny, body, expertní hodnocení, škály,...)
- potřebujeme jednotné hodnocení jednotlivých kritérií – hodnoty dílčích užitků
 - přímé expertní stanovení (škálou, např. 0–10, expert hodnotí (ne)linearitu kritérií)
 - metoda lineárních dílčích užitků

$$u_{ij}^n = \frac{x_{ij} - D_j}{H_j - D_j}$$

normovaná hodnota dílčího užitku i-té varianty dle j-tého kritéria

nejlepší dosažená hodnota j-tého kritéria

nejhorší dosažená hodnota j-tého kritéria

hodnota j-tého kritéria v i-té variantě

Rozhodovací matice

součet vah
kritérií = 1

	K_1	K_2	K_3	...	K_j	...	K_n	celkový užitek
	v_1	v_2	v_3	...	v_j	...	v_n	
V_1	u_{11}	u_{12}	u_{13}	...	u_{1j}	...	u_{1n}	U_1
V_2	u_{21}	u_{22}	u_{23}	...	u_{2j}	...	u_{2n}	U_2
...
V_i	u_{i1}	u_{i2}	u_{i3}	...	u_{ij}	...	u_{in}	U_i
...
V_m	u_{m1}	u_{m2}	u_{m3}	...	u_{mj}	...	u_{mn}	U_m

$$U_i = \sum_{j=1}^n v_j \times u_{ij}$$

$$U_1 = (v_1 \times u_{11}) + (v_2 \times u_{12}) + (...) + (v_j \times u_{1j}) + (...) + (v_n \times u_{1n})$$

Rozhodnutí

- kontrola rozhodovací matice
 - součet vah kritérií = 1
 - v každém sloupci se vyskytuje dílčí užitek 0 u nejhorší hodnoty kritéria a 1 u nejlepší hodnoty kritéria
 - stejné absolutní hodnoty kritéria mají stejné normované hodnoty dílčího užitku
- ze všech variant vybereme tu, která má nejvyšší celkový užitek U

Vztah jedince k riziku

- **objektivní pravděpodobnost** – založena na experimentu, matematických pokusech, statistickém pozorování,...
- **subjektivní pravděpodobnost** – intuitivní, vyjádřena zpravidla verbálně

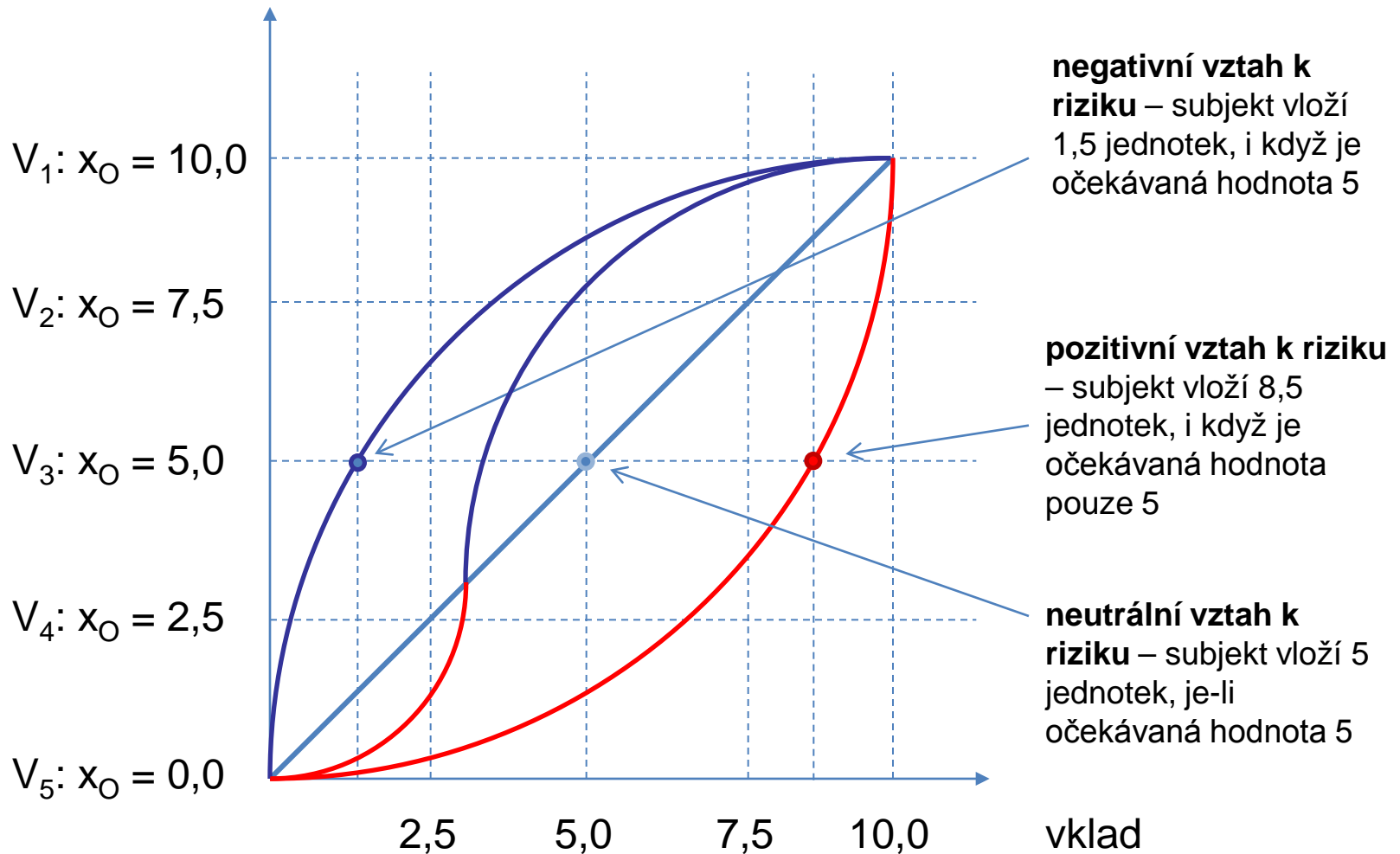
Vyjádření subjektivní pravděpodobnosti	
verbální	číselné
zcela vyloučeno	0,0
krajně nepravděpodobné	0,1
dost nepravděpodobné	0,2–0,3
spíše nepravděpodobné	0,4
spíše pravděpodobné	0,6
dost pravděpodobné	0,7–0,8
nanejvýš pravděpodobné	0,9
zcela jisté	1,0

Subjektivní vnímání rizika

- předpokládejme, že existuje 5 různých variant s různými pravděpodobnostmi úspěchu
 - úspěchem je zisk 10 peněžních jednotek,
 - neúspěchem ztráta vkladu

varianta	úspěch		neúspěch		očekávaná hodnota
	pravděpodobnost	hodnota	pravděpodobnost	hodnota	
	p	x	p	x	
V_1	1,0	10	0,0	0	10
V_2	0,75	10	0,25	0	7,5
V_3	0,5	10	0,5	0	5
V_4	0,25	10	0,75	0	2,5
V_5	0,00	10	1,0	0	0

Subjektivní vnímání rizika



Rozhodování v podmínkách rizika

Jednokriteriální rozhodování

pravděpodobnost, že nastane k-tý scénář

	s_1	s_2	s_3	...	s_k	...	s_t	očekávaná hodnota kritéria
$\sum p_k = 1$	p_1	p_2	p_3	...	p_k	...	p_t	
V_1	x_{11}	x_{12}	x_{13}	...	x_{1k}	...	x_{1t}	x_{O1}
V_2	x_{21}	x_{22}	x_{23}	...	x_{2k}	...	x_{2t}	x_{O2}
...
V_i	x_{i1}	x_{i2}	x_{i3}	...	x_{ik}	...	x_{it}	x_{Oi}
...
V_m	x_{m1}	x_{m2}	x_{m3}	...	x_{mk}	...	x_{mt}	x_{Om}

hodnota kritéria ve 2. variantě, nastane-li 3. scénář

$$x_{Oi} = \sum_{k=1}^t p_k \times x_{ik}$$

$$x_{O1} = (p_1 \times x_{11}) + (p_2 \times x_{12}) + (\dots) + (p_k \times x_{1k}) + (\dots) + (p_t \times x_{1t})$$

Rozhodování v podmínkách rizika

- riziko varianty vyjadřuje rozptyl hodnoty kritéria R_i

$$R_i = \sum_{k=1}^t (x_{ik} - x_{0i})^2 \times p_k$$

$$R_1 = (x_{11} - x_{01})^2 \times p_1 + (x_{12} - x_{01})^2 \times p_2 + (\dots) + (x_{1k} - x_{01})^2 \times p_k \\ + (\dots) + (x_{1t} - x_{01})^2 \times p_t$$

Rozhodování v podmínkách rizika

Vícekriteriální rozhodování

- 1) sestavení vícekriteriální matice zvlášť pro každý scénář (jako při rozhodování za jistoty)
- 2) stanovení celkových užiteků pro všechny varianty v každém scénáři (jako při rozhodování za jistoty)
- 3) sestavení matice celkových užiteků s pravděpodobnostmi (jako při jednokriteriálním rozhodování za rizika)
- 4) stanovení očekávané hodnoty užitku
- 5) výběr optimální varianty

Rozhodování v podmínkách rizika

	s_1	s_2	s_3	...	s_k	...	s_t	očekávaná hodnota kritéria
$\sum p_k = 1$	p_1	p_2	p_3	...	p_k	...	p_t	
v_1	U_{11}	U_{12}	U_{13}	...	U_{1k}	...	U_{1t}	U_{O1}
v_2	U_{21}	U_{22}	U_{23}	...	U_{2k}	...	U_{2t}	U_{O2}
...
v_i	U_{i1}	U_{i2}	U_{i3}	...	U_{ik}	...	U_{it}	U_{Oi}
...
v_m	U_{m1}	U_{m2}	U_{m3}	...	U_{mk}	...	U_{mt}	U_{Om}

$$U_{Oi} = \sum_{k=1}^t p_k \times U_{ik}$$

$$U_{O1} = (p_1 \times U_{11}) + (p_2 \times U_{12}) + (\dots) + (p_k \times U_{1k}) + (\dots) + (p_t \times U_{1t})$$

Analýza citlivosti

- odpovídá na otázku „jak citlivý je celkový výsledek na změnu jednotlivých faktorů rizika?“
- **kvantitativní analýza citlivosti** – postupnou změnou jednotlivých faktorů o 10 % (při zachování hodnot všech ostatních kritérií) a dopočítáním celkové hodnoty kritéria zjišťujeme, který faktor má na kritérium největší vliv
- **analýza citlivosti metodou Monte Carlo** – počítačově simulovaná metoda vhodná pro situace, kdy hodnota kritéria je ovlivňována kombinací působení řady faktorů, které mohou nabývat značného počtu hodnot

Rozhodování v podmínkách nejistoty

- chybí informace o pravděpodobnostech jednotlivých scénářů
- 1) sestavení rozhodovací matice (uvažujme jednokriteriální rozhodování)
- 2) volba pravidla pro výběr optimální varianty
- 3) jeho aplikace

Pravidla pro rozhodování v nejistotě

- pravidlo maximin
 - defenzivní – výběr varianty, která při nejhorším možném scénáři přináší nejmenší ztrátu nebo nejlepší možný výsledek
 - u každé varianty nejprve vybereme minimální hodnotu kritéria (tj. nejhorší scénář)
 - z těchto minimálních hodnot vybereme tu, která je nejpříznivější

$$\max_i \left(\min_k x_{ik} \right)$$

Pravidla pro rozhodování v nejistotě

- pravidlo maximax
 - ofenzivní – výběr varianty, která při nejlepším možném scénáři přináší nejlepší možný výsledek
 - u každé varianty nejprve vybereme maximální hodnotu kritéria (tj. nejlepší scénář)
 - z těchto maximálních hodnot vybereme tu, která je nejvýhodnější

$$\max_i \left(\max_k x_{ik} \right)$$

Pravidla pro rozhodování v nejistotě

- Hurwitzovo pravidlo
 - pracuje s parametrem β , který vyjadřuje optimismus, resp. pesimismus rozhodovatele (0 = extrémně pesimistický, 1 = extrémně optimistický)
 - u každé varianty určíme maximální a minimální hodnotu kritéria
 - vypočteme hodnotu užitku podle vztahu

$$u_i = (\beta \times \max_k x_{ik}) + ((1 - \beta) \times \min_k x_{ik})$$

- vybereme variantu s nejpříznivější hodnotou užitku

Pravidla pro rozhodování v nejistotě

- Laplaceovo pravidlo
 - „neznáme-li pravděpodobnost jednotlivých scénářů, jsou všechny stejně pravděpodobné“
 - sečteme hodnoty kritérií v jednotlivých řádcích
 - výsledek vydělíme počtem scénářů
 - vybereme variantu s nejvyšším užitekem

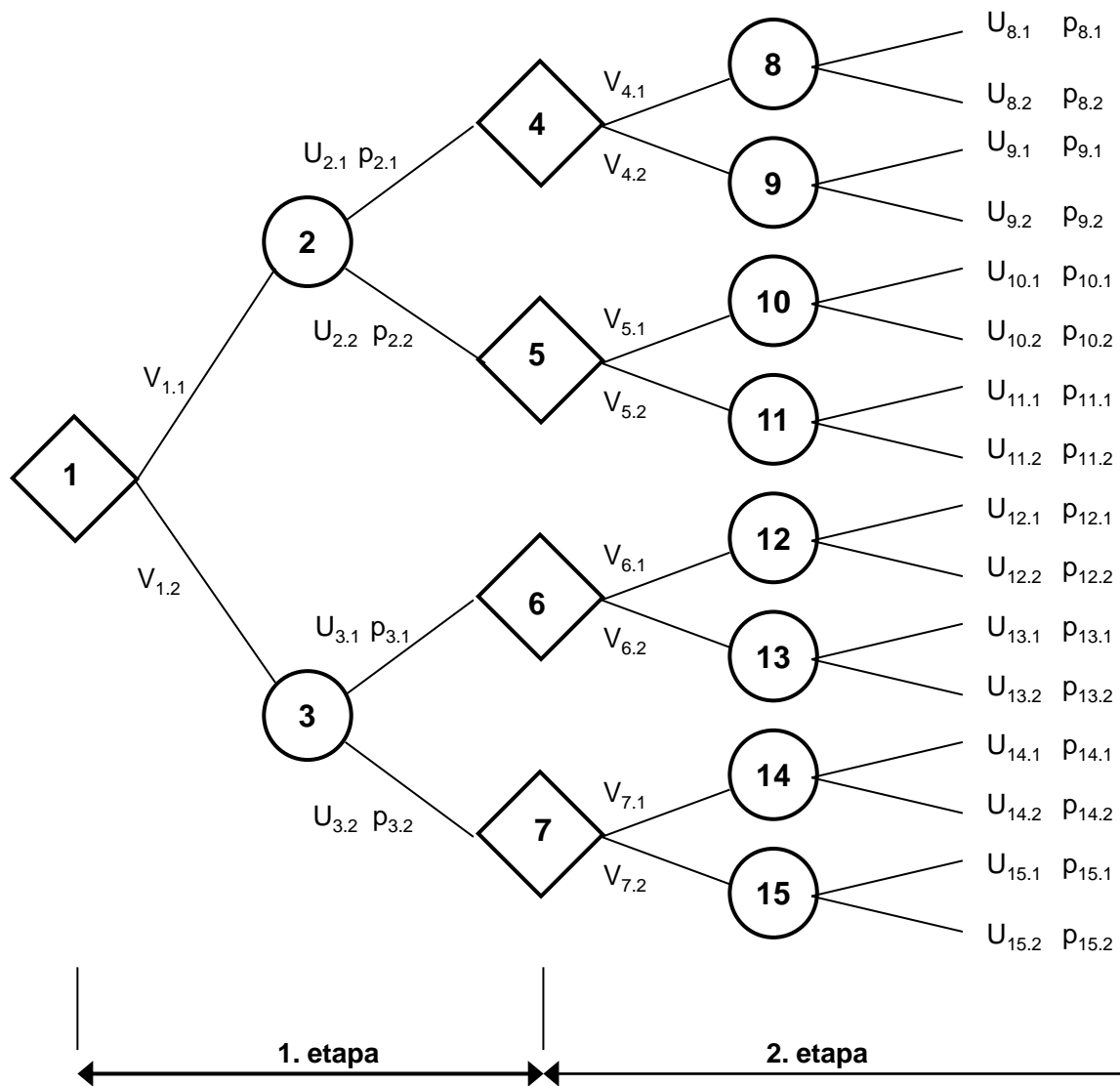
Víceetapové rozhodovací procesy

- rozhodovací proces není jednorázový, ale skládá se z více etap
- nejde o optimalizaci jednotlivých rozhodnutí, ale celkovou strategii v rámci celého procesu
- jednokriteriální rozhodování v podmínkách rizika nebo nejistoty

Rozhodovací strom

- grafický nástroj zobrazující rozhodovací proces
- skládá se z uzlů a hran
 - rozhodovací uzly (kosočtverce) – znázorňují volbu určité varianty z daného souboru variant (znázorněné hranami)
 - situační uzly (kroužky) – realizace určité varianty s možnými výsledky realizace (znázorněné hranami)

Rozhodovací strom





?

?

?

?

?

?

?

?

?

?

?

?

?

?

?

?



Děkuji za pozornost!