

Řetězové transakce

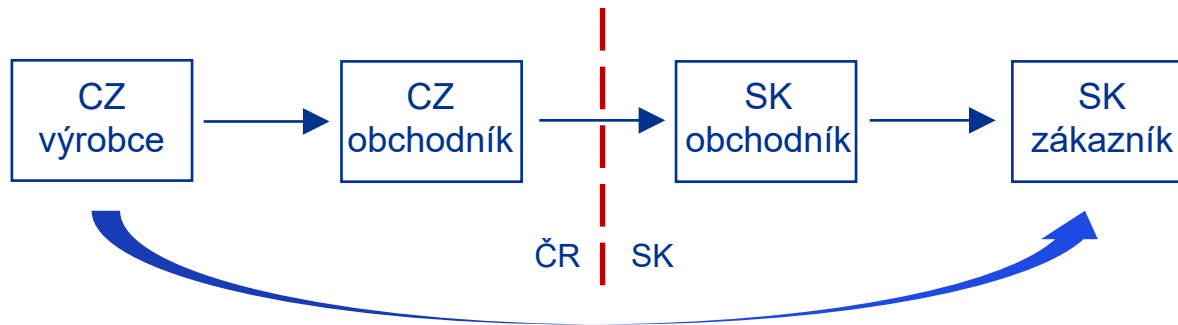
Erika Krišková Dunajská

—

5. prosince 2023



Řetězové obchody - znázornění a ZDPH



- transakce, kdy je zboží přepravováno několika subjekty mezi sebou, přičemž toto zboží je odesláno výrobcem, resp. prvním prodávajícím v řadě, přímo finálnímu zákazníkovi
- **Přístup před rokem 2020 a tzv. quick fixes (QF)** - v EU velký důraz na rozsudky ESD, nicméně nejednotný přístup X v ZDPH není explicitně řešeno
- **Přístup po QF** – důraz na rozsudky ESD stále, ale snaha sjednotit pravidla a přístup při přeshraničních transakcích se zbožím; v ZDPH již zohledněno (§ 7 a 64) – účinnost od 1. září 2020

Dodání zboží do EU



Místo plnění při dodání zboží - § 7

BEZ PŘEPRAVY A BEZ ODESLÁNÍ (odst. 1)

- Místo, kde se zboží nachází v okamžiku dodání.

S PŘEPRAVOU NEBO S ODESLÁNÍM (odst. 2)

- Místo, kde se zboží nachází v době, kdy odeslání nebo přeprava začíná.
- Pokud odeslání nebo přeprava začíná v 3. zemi = členský stát, ve kterém vznikla povinnost přiznat daň při dovozu zboží.

Dodání zboží je spojeno s odesláním nebo přepravou, pokud je zboží **odesláno nebo přepraveno prodávajícím nebo kupujícím nebo jimi zmocněnou třetí osobou.**

QF – nové ustanovení § 7 odst. 3 a 4 – určení přepravy, pokud ji zajišťuje „prostředník“ v rámci řetězové transakce

Podmínky osvobození při dodání zboží do JČS (§ 64 ZDPH)

- **Osvobození na straně dodavatele za následujících podmínek:**
 - zboží je odesláno nebo přepraveno mimo území členského státu, avšak uvnitř Společenství, a to:
 - prodávajícím nebo
 - kupujícím nebo
 - na účet jednoho z nich (zmocněnou třetí osobou)
 - dodání zboží je uskutečněno pro osobu registrovanou k dani v jiném členském státě a je pro ni v JČS předmětem daně
 - *plátce uvede dodání zboží do EU v souhrnném hlášení (nové po QF)*
 - plátce (dodavatel) je schopen prokázat dodání a přepravu do jiného členského státu (*nový odst. 5 po QF pouze odkazuje na prováděcí nařízení Rady EU 282/2011*)

Příklady

1. Český plátce dodává zboží z ČR do Německa maďarskému odběrateli registrovanému k maďarské DPH.
2. Český plátce dodává zboží z ČR do Německa německému odběrateli neregistrovanému k DPH.
3. Český plátce dodá zboží z ČR do Japonska a dodání fakturuje irskému odběrateli.
4. Český plátce dodává zboží polskému plátcovi, před opuštěním ČR je zboží upraveno jiným českým plátcem a teprve po úpravě je přepraveno do Polska.
5. Český plátce dodává zboží španělskému plátcovi, zboží je v okamžiku dodání umístěno ve Španělsku (*tj. bez přepravy z ČR*).
6. Český plátce dodává formu umístěnou v ČR polskému plátcovi. Po prodeji forma zůstává v ČR.

Pořízení zboží z EU



Pořízení/přemístění zboží z EU

Místo plnění při pořízení zboží § 11

- Místo, kde se zboží nachází po ukončení odeslání nebo přepravy

X

- Členský stát, který vydal DIČ, pod nímž pořizovatel zboží pořídil, pokud ukončení odeslání nebo přepravy zboží je v členském státě odlišném (jestliže pořizovatel neprokáže, že u tohoto pořízení, které bylo předmětem daně v členském státě ukončení odeslání nebo přepravy zboží, splnil v tomto členském státě povinnost přiznat daň nebo přiznat plnění)

Přenesení povinnosti vykázat DPH na pořizovatele

- Současně DPH na výstupu a na vstupu (*podmínky pro nárok na odpočet*)

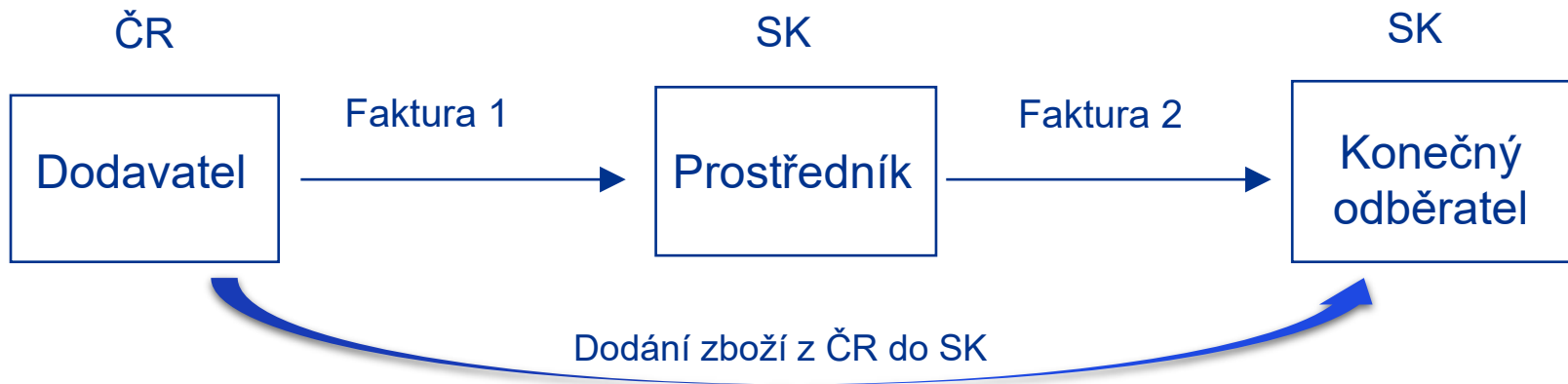
Příklady

1. Český plátce pořídí zboží od tureckého dodavatele, zboží je přepraveno do ČR z Německa.
2. Český plátce pořídí zboží od německého plátce, zboží je přepraveno z Turecka do ČR.
3. Český plátce pořídí zboží od německého plátce, zboží přepraveno z Německa do skladu na Slovensko, přičemž český plátce poskytl pouze české DIČ.

Vícestranné obchody

Řetězové transakce – obecný příklad

- **Řetězový obchod** = v průběhu **jedné** přepravy zboží dojde nejméně dvakrát k převodu práva nakládat se zbožím jako vlastník



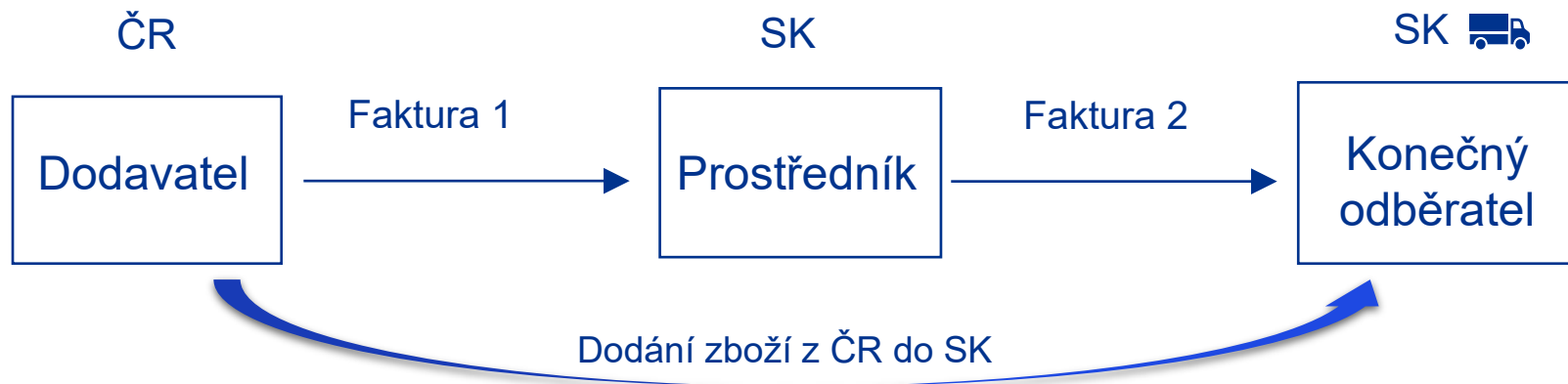
- Dle judikatury Soudního dvora Evropské unie (např. C-245/04 EMAG, C-430/09 Euro Tyre Holding) může být pouze jedno plnění v řetězci považováno za intra-komunitární (to, které je spojeno s odesláním a přepravou) a pouze toto plnění může být osvobozeno od DPH z titulu dodání zboží do jiného členského státu.
- Od určení transakce, která spojena s přepravou se pak odvíjí daňové posouzení transakce, která jí předchází nebo po ní následuje
- Při posouzení je potřeba nejen zohlednit, který ze subjektů zajišťuje přepravu, ale také všechny další okolnosti dané transakce (viz následující slajdy)

Řetězové transakce – dopravu zajišťuje dodavatel



- Dodávka zboží s přepravou se v tomto případě uskutečňuje mezi Dodavatelem a Prostředníkem ze SK – tj. za splnění podmínek pro osvobození dodání do jiného členského státu by tedy tato transakce byla osvobozena.
- DPH režim následující dodávky?

Řetězové transakce – dopravu zajišťuje konečný odběratel



- Dodávka zboží s přepravou se v tomto případě uskutečňuje mezi Prostředníkem ze SK a Konečným odběratelem ze SK – tj. za splnění podmínek pro osvobození dodání do jiného členského státu by tedy tato transakce byla osvobozena.
- Bude moci Prostředník vykazovat z SK DIČ nebo někde DPH regi?
- DPH režim předcházející transakce?

Řetězové transakce – dopravu zajišťuje prostředník



- Prostředník se v tomto případě účastní jak dílčí transakce s Dodavatelem, tak i následující dílčí transakce s Konečným odběratelem
- Jak přiřadit dopravu v tomto případě a která z transakcí tedy bude osvobozená??
- Před QF se určovalo dle toho, kdy přešlo právo nakládat se zbožím jako vlastník (ekonomické vlastnictví) – vazba na judikaturu
- **Po QF již jasné určení v legislativě – vazba na DIČ použité při transakci Prostředníkem (viz násl. slajd)**

Řetězové transakce – pravidla u přiřazení přepravy zajištěné prostředníkem (§ 7 odst. 3 a 4)

- Nevztahuje se na situace:
 - kdy je přeprava zajištěna první nebo poslední osobou v řetězci (→ stávající pravidla)
 - pokud je zahrnut i import / export (pouze řetězové transakce v EU)



- Základní pravidlo: přiřazení přepravy vždy **k dodání „prostředníkovi“** (prodávající → prostředník)
- Výjimka ze základního pravidla: přiřazení přepravy k dodání „prostředníkem“ (prostředník → odběratel), pokud prostředník sdělí svému dodavateli DIČ přidělené státem zahájení odeslání/přepravy zboží
- „Prostředník“ (ve Směrnici „Zprostředkující subjekt“) = dodavatel, který není 1. osobou v řetězci a který zboží odesílá/přepravuje sám nebo prostřednictvím zmocněné třetí osoby
- Sdělení DIČ prostředníka dodavateli – je dostatečný email
- Široká aplikovatelnost i na delší řetězy (A-B-C-D, A-B-C-D-E atd.)

Příklady



Řetězové obchody – jak tedy posuzovat?

- DIČ jakých zemí poskytly jednotlivé subjekty v transakci?
- Jaký je tok zboží?
- Jaký je tok faktur?
- Kdo zajišťuje přepravu?
- (Kdy a na jakém místě dochází k převodu vlastnických práv?)

Příklad 1: zboží z PL dodáno českému zákazníkovi do jiné země EU



Postup

- DIČ jakých zemí poskytly jednotlivé subjekty v transakci => PL, CZ, CZ
- Kdo zajišťuje přepravu?
- Kam zboží reálně přepraveno?

Příklad 1 – varianta A) dopravu zajistí TERO



- Dopravu je třeba přiřadit první transakci => ta bude představovat intrakomunitární plnění
 - Dodání zboží spol. TERO spol. MERKUR tak bude osvobozeno jako dodání do JČS (100 + 0%)
 - MERKUR realizuje pořízení zboží z JČS (MP ve státě ukončení přepravy v Litvě) (100 + 21%)
- Dodání zboží koncovému zákazníkovi bude dodáním bez přepravy s MP ve státě ukončení předcházejícího pořízení zboží – v Litvě (200 + 21%)
- Společnosti MERKUR vznikne povinnost registrace k DPH v Litvě (tomu se lze vyhnout – viz. Triangulace)
- Dopady pro společnost DELTA – registrace k DPH v Litvě, vratka DPH?

Příklad 1 – varianta B) dopravu zajistí MERKUR



MERKUR poskytne své CZ DIČ (LT DIČ)

- MERKUR předložením CZ DIČ indikuje, že má jít o přeshraniční transakci mezi spol. TERO a spol. MERKUR
- Dodání zboží spol. TERO spol. MERKUR tak bude osvobozeno jako dodání do JČS (100 + 0%)
- MERKUR realizuje pořízení zboží z JČS (MP ve státě ukončení přepravy v Litvě) (100 + 21%)
- Společnosti MERKUR vznikne povinnost se zaregistrovat k DPH v Litvě (pokud zde ještě DPH registraci nemá), případně možnost Triangulace??

MERKUR poskytne PL DIČ

- Merkur předložením PL DIČ indikuje, že má jít o lokální plnění se společností TERO s místem plnění v Polsku
- První transakce bude bez přepravy => MP v Polsku, spol. TERO vykáže lokální plnění v Polsku (100 + 23%)
- Transakce mezi spol. Merkur a spol. Delta bude pak přeshraniční plnění, tedy spol. Merkur bude mít osvobozeno dodání zboží do JČS a spol. Delta odvede daň v Litvě
- MERKUR v rámci PL přiznání vykáže dodání do JČS (200 + 0%)
- DELTA vykáže pořízení zboží z JČS (200 + 21%)

Příklad 1 – varianta C) dopravu zajistí DELTA



- Dopravu je třeba přiřadit druhé transakci => ta bude představovat intrakomunitární plnění
- Dodání zboží spol. TERO spol. MERKUR tak bude bez přepravy, MP v Polsku, TERO vykáže lokální plnění (100 + 23%)
- Dodání zboží koncovému zákazníkovi bude dodáním s přepravou, s MP ve státě zahájení přepravy => v Polsku
 - Společnosti MERKUR vznikne povinnost registrace k DPH v Polsku
 - MERKUR v rámci PL příznání vykáže dodání zboží do JČS (200 + 0%)
 - DELTA vykáže pořízení zboží z JČS (200 + 21%) – kde??

Příklad 2 – zboží z CZ dodáno na Slovensko (dopravu zařizuje MERKUR)



- MERKUR zajišťuje přepravu přímo ke konečnému zákazníkovi => dopravu je třeba přiřadit první transakci
- První transakce
 - bude představovat intrakomunitární plnění
 - dodání zboží spol. MERKUR spol. ALFA bude osvobozeno jako dodání zboží do JČS (100 + 0%)
 - společnost ALFA realizuje pořízení zboží z JČS (MP ve státě ukončení přepravy) (100 + 20%)
- Dodání zboží koncovému zákazníkovi
 - bude dodáním bez dopravy, s MP v místě, kde se zboží právě nachází (ve státě ukončení přepravy předchozí transakce) – na Slovensku
 - společnost ALFA tak vykáže lokální plnění na Slovensku (200 + 20%)

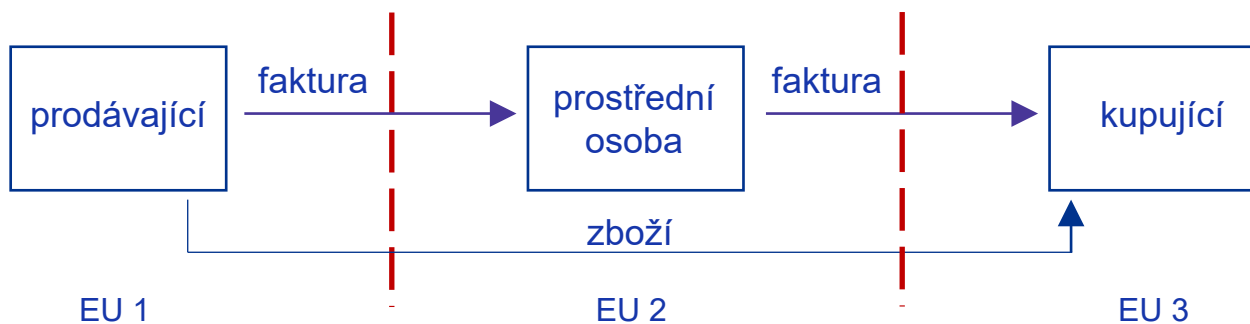
Příklad 3 – zboží z CZ pro SK zákazníka dodáno v ČR



- Zboží spol. MERKUR dopraví koncovému zákazníkovi na místo určení v ČR => zboží v rámci obou transakcí neopustí území ČR => MP v ČR
- MERKUR vykáže lokální plnění, uplatní českou DPH (100 + 21%)
- V rámci druhé transakce
 - ALFA realizuje dodání zboží s MP v ČR (200 + 21%)
 - Spol. ALFA vznikne povinnost registrace k DPH v ČR

Triangulace (§ 17 ZDPH)

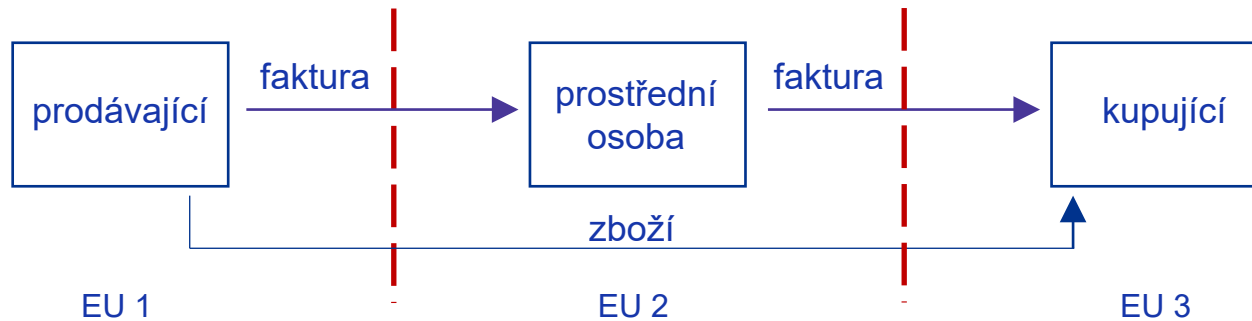
Triangulace I



Obecná DPH pravidla

- Dvě varianty:
 - Lokální prodej v EU 1 a dodání z EU 1 do EU 3
 - Dodání z EU 1 do EU 3 a lokální prodej v EU 3
- Prostřední osoba je povinna registrovat se v EU 1 nebo EU 3

Triangulace II



- Tři plátci registrovaní k DPH ve třech různých členských státech
- Fakturace: prodávající – prostřední osoba – kupující
- Pohyb zboží: prodávající – kupující

Zjednodušení pro třístranný obchod

- Eliminace lokálního prodeje
- Prostřední osoba není povinna registrovat se v **EU 3**

Triangulace III

Princip zjednodušení

- osvobození prostřední osoby od registrace v členském státě ukončení odeslání / přepravy zboží
- přenesení povinnosti přiznat daň na kupujícího
- za podmínek stanovených tímto členským státem

Kdy to nefunguje

- pokud se transakce účastní více osob než 3 (příp. pouze na část transakce lze použít)
- pokud nejde o 3 účastníky ze 3 různých států EU
- zboží by nemělo procházet přes stát prostřední osoby; pokud ano, nesmí být přeprava přerušena
- pokud se jedná o dodání zboží s instalací a montáží
- pokud přepravu zajišťuje kupující (tj. poslední v řetězci)

Triangulace IV

EU 1 = ČR – prodávající vykáže dodání do JČS

- v DPH přiznání na ř. 20 (osvobození podle § 64 ZDPH)
- souhrnném hlášení
- v Intrastatu

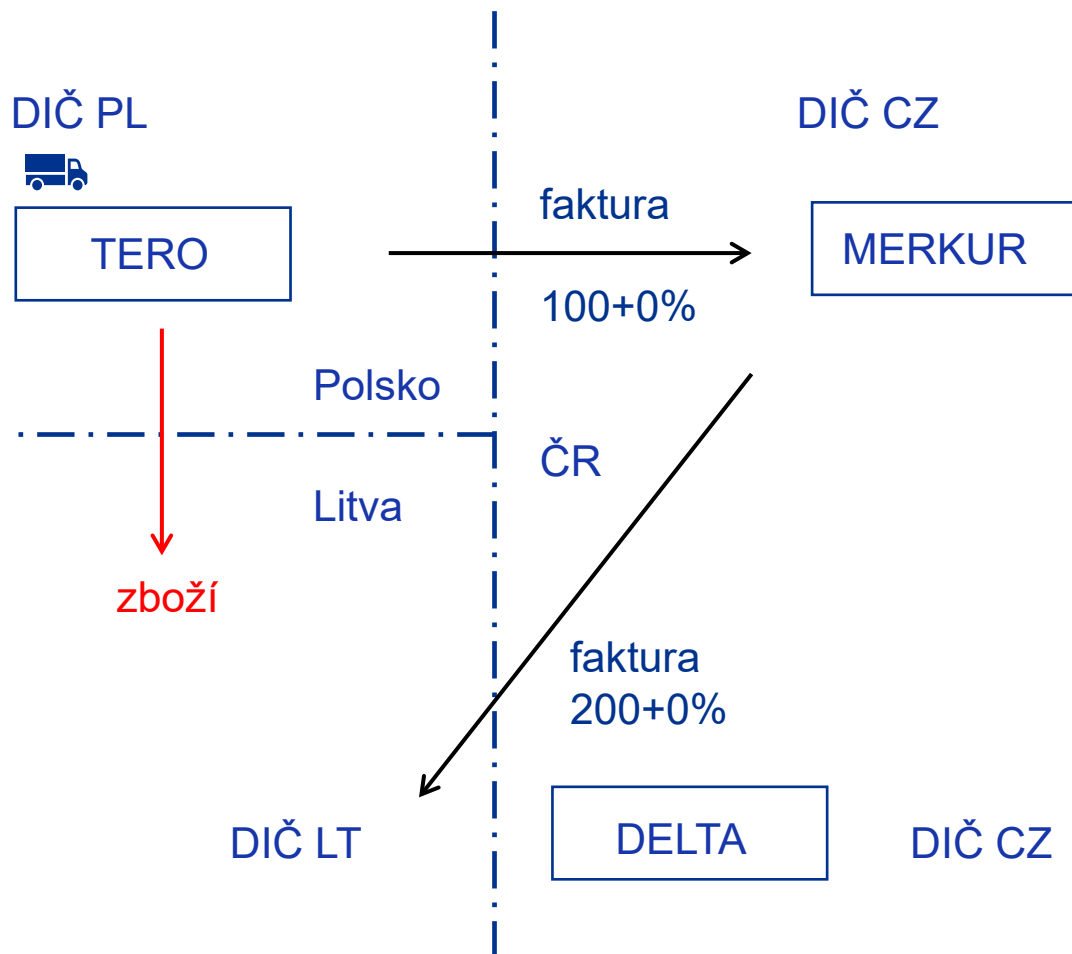
EU 2 = ČR – prostřední osoba vykáže pořízení a dodání v rámci třístranného obchodu

- v DPH přiznání na ř. 30 a 31
- v souhrnném hlášení (kód 2)

EU 3 = ČR – kupující vykáže pořízení z JČS (§ 17 odst. 6 ZDPH)

- v DPH přiznání na ř. 3 a 43
- v Intrastatu
- v kontrolním hlášení

Příklad: zboží z PL dodáno českému zákazníkovi do jiné země EU – zjednodušení formou triangulace



Příklady

1. Český plátce dodává zboží německému plátcí DPH (s přepravou). Zboží je přepraveno z ČR do Polska.
2. Český plátce pořizuje zboží od slovenského plátce a prodává toto zboží dále tureckému plátcí. Zboží je přepraveno ze Slovenska do Německa, přepravu zajistí SK plátce.
3. Český plátce (A) dodává zboží jinému českému plátcí (B), který toto zboží prodává slovenskému plátcí. Zboží je přepraveno českým plátcem (A) na Slovensko.
4. Český plátce pořizuje zboží od francouzského plátce a dodává toto zboží dánskému zákazníkovi (plátcí). Zboží je přepraveno z Francie přímo do Dánska. Dopady, když přepravu zajistí a) FR plátce; b) DK plátce

Děkuji za pozornost

Kariéra v KPMG

Nové pozice nejen do oddělení Tax Advisory otevíráme v průběhu roku.

Nabízíme **stáže** pro studenty i **plné úvazky** pro absolventy.

[Volné pozice v Tax Advisory](#)

[Volné pozice v Auditu](#)

[Volné pozice v Risk a Management Consultingu](#)

Vypsané pozice a více informací najdeš na

www.vyrostli-jsme.cz

V případě zájmu odpověz na inzerát nebo nás kontaktuj na recruitment@kpmg.cz



[kpmg.cz](https://www.kpmg.cz)

© 2023 KPMG Česká republika, s.r.o., a Czech limited liability company and a member firm of the KPMG global organization of independent member firms affiliated with KPMG International Limited, a private English company limited by guarantee. All rights reserved.

Document Classification: KPMG Confidential