

IB013 Logické programování I
Hana Rudová, Adriana Strejčková
jaro 2008

Hodnocení předmětu

- **Zápočtový projekt:** celkem až 40 bodů
- **Průběžná písemná práce:** až 30 bodů (základy programování v Prologu)
 - pro každého jediný termín: **18. března**
 - alternativní termín pouze v případech závažných důvodů pro neúčast
- **Závěrečná písemná práce:** až 150 bodů
 - cca tři řádné termíny písemky, vzor písemky na webu předmětu
 - žádná opravná písemka
 - opravný termín: ústní zkouška
 - alternativní termín po dohodě jen v případech závažných důvodů pro neúčast spíše formou delší ústní zkoušky
- **Hodnocení:** součet bodů za projekt a za obě písemky
 - známka A za cca 175 bodů, známka F za cca 110 bodů
 - známka bude zapsána pouze těm, kteří dostanou zápočet za projekt

Základní informace

- **Přednáška:** účast není povinná
- **Cvičení:** zápočet udělen za zápočtový projekt
- **Web předmětu:** <http://www.fi.muni.cz/~ada/1p>
 - průsvitky dostupné postupně v průběhu semestru
 - harmonogram výuky
 - předběžný obsah výuky pro jednotlivé přednášky během semestru
 - elektronicky dostupné materiály
- **Obsah přednášky**
 - základy programování v jazyce Prolog
 - teorie logického programování
 - logické programování s omezujícími podmínkami
 - implementace logického programování

Literatura

- Bratko, I. **Prolog Programming for Artificial Intelligence.** Addison-Wesley, 2001.
 - prezenčně v knihovně
- Clocksin, W. F. – Mellish, Ch. S. **Programming in Prolog.** Springer, 1994.
- Sterling, L. – Shapiro, E. Y. **The art of Prolog : advanced programming techniques.** MIT Press, 1987.
- Nerode, A. – Shore, R. A. **Logic for applications.** Springer-Verlag, 1993.
 - prezenčně v knihovně
- Dechter, R. **Constraint Processing.** Morgan Kaufmann Publishers, 2003.
 - prezenčně v knihovně

+ Elektronicky dostupné materiály (viz web předmětu)

Software: SICStus Prolog

- Doporučovaná implementace Prologu
- Dokumentace: <http://www.fi.muni.cz/~hanka/sicstus/doc/html>
- Komerční produkt
 - Zakoupena licence pro instalace na domácí počítače studentů
- Podrobné informace na webu předmětu

Cvičení

- Zaměřeno na praktické aspekty, u počítačů
- Skupiny:
 - skupina 01, sudé úterý, první cvičení **19.února**
 - skupina 02, liché úterý, první cvičení **26.února**
- Zápočtové projekty: **Adriana Strejčková <ada@fi.muni.cz>**
 - zápočtové projekty dostupné přes web předmětu
 - podrobné pokyny k zápočtovým projektům na webu předmětu
 - vystavení projektů na webu předmětu: **do 28.února**
 - zahájení registrace řešitelů projektu: **14. března**
 - předběžná analýza řešeného problému: **4. dubna**
 - termín pro odevzdání projektů: **16. května**
 - předvádění projektů (po registraci): **26.května - 18.června**

Průběžná písemná práce

- Pro každého jediný termín **18. března**
- Alternativní termín pouze v závažných důvodech pro neúčast
- Celkem až 30 bodů (150 závěrečná písemka, 40 projekt)

Průběžná písemná práce

- Pro každého jediný termín **18. března**
- Alternativní termín pouze v závažných důvodech pro neúčast
- Celkem až 30 bodů (150 závěrečná písemka, 40 projekt)
- 3 příklady, 40 minut
- Napsat zadaný predikát, porovnat chování programů
- Oblasti, kterých se budou příklady zejména týkat
 - unifikace
 - seznamy
 - backtracking
 - optimalizace posledního volání
 - řez
 - aritmetika
- Ukázka průběžné písemné práce na webu

Úvod do Prologu

Prolog

- PROgramming in LOGic

- část predikátové logiky prvního řádu

- Deklarativní programování

- specifikační jazyk, jasná sémantika, nevhodné pro procedurální postupy

- **Co dělat** namísto **Jak dělat**

- Základní mechanismy

- unifikace, stromové datové struktury, automatický backtracking

Prolog: historie a současnost

- Rozvoj začíná po roce 1970
 - Robert Kowalski – teoretické základy
 - Alain Colmerauer, David Warren (*Warren Abstract Machine*) – implementace
 - pozdější rozšíření Prologu o logické programování s omezujícími podmínkami

Prolog: historie a současnost

● Rozvoj začíná po roce 1970

- Robert Kowalski – teoretické základy
- Alain Colmerauer, David Warren (*Warren Abstract Machine*) – implementace
- pozdější rozšíření Prologu o logické programování s omezujícími podmínkami

● Prolog v současnosti

- zavedené aplikační oblasti, nutnost přidání inteligence
 - hypotéky; pediatrický sw; konfigurace a pravidla pro stanovení ceny objednávky; testovací nástroje, modelové testování; ...
- náhrada procedurálního kódu Prologem vede k
 - desetinásobnému zmenšení kódu, řádově menšímu času na vývoj, jednodušší údržbě
- efektivita Prologu?
 - zrychlení počítačů + výrazné zvětšení nároků sw
 - ⇒ ve prospěch kompaktnosti i rychlosti Prologu

Program = fakta + pravidla

● (Prologovský) program je seznam programových klauzulí

● programové klauzule: fakt, pravidlo

● **Fakt:** deklaruje vždy pravdivé věci

● `clovek(novak, 18, student).`

● **Pravidlo:** deklaruje věci, jejichž pravdivost závisí na daných podmínkách

● `studuje(X) :- clovek(X, _Vek, student).`

● **alternativní (obousměrný) význam pravidel**

pro každé X,

X studuje, jestliže

X je student

pro každé X,

X je student, potom

X studuje

● `pracuje(X) :- clovek(X, _Vek, CoDe1a), prace(CoDe1a).`

Program = fakta + pravidla

● (Prologovský) program je seznam programových klauzulí

● programové klauzule: fakt, pravidlo

● **Fakt:** deklaruje vždy pravdivé věci

● `clovek(novak, 18, student)`.

● **Pravidlo:** deklaruje věci, jejichž pravdivost závisí na daných podmínkách

● `studuje(X) :- clovek(X, _Vek, student)`.

● **alternativní (obousměrný) význam pravidel**

pro každé X,

X studuje, jestliže

X je student

pro každé X,

X je student, potom

X studuje

● `pracuje(X) :- clovek(X, _Vek, CoDe1a), prace(CoDe1a)`.

● **Predikát:** množina pravidel a faktů se stejným **funktorem** a **aritou**

● značíme: `clovek/3`, `student/1`; analogie **procedury** v procedurálních jazycích,

Komentáře k syntaxi

- Klauzule ukončeny tečkou
- Základní příklady argumentů
 - **konstanty**: (tomas, anna) ... začínají malým písmenem
 - **proměnné**
 - X, Y ... začínají velkým písmenem
 - _, _A, _B ... začínají podtržítkem (nezajímá nás vracená hodnota)
- Psaní komentářů

```
clovek( novak, 18, student ).  
clovek( novotny, 30, ucitel ).
```

```
% komentář na konci řádku  
/* komentář */
```

Dotaz

- **Dotaz:** uživatel se ptá programu, zda jsou věci pravdivé

?- studuje(novak).	% yes	splnitelný dotaz
?- studuje(novotny).	% no	nesplnitelný dotaz

- **Odpověď** na dotaz

- pozitivní – **dotaz je splnitelný a uspěl**
- negativní – **dotaz je nesplnitelný a neuspěl**

Dotaz

- **Dotaz**: uživatel se ptá programu, zda jsou věci pravdivé

?- studuje(novak).	% yes	splnitelný dotaz
?- studuje(novotny).	% no	nesplnitelný dotaz

- **Odpověď** na dotaz

- pozitivní – **dotaz je splnitelný a uspěl**
- negativní – **dotaz je nesplnitelný a neuspěl**

- Proměnné jsou během výpočtu **instanciovány** (= nahrazeny objekty)

- ?- clovek(novak, 18, Prace).
- výsledkem dotazu je **instanciace proměnných** v dotazu
- dosud nenainstanciovaná proměnná: **volná proměnná**

Dotaz

- **Dotaz:** uživatel se ptá programu, zda jsou věci pravdivé

```
?- studuje( novak).           % yes      splnitelný dotaz  
?- studuje( novotny).       % no      nesplnitelný dotaz
```

- **Odpověď** na dotaz

- pozitivní – **dotaz je splnitelný a uspěl**
- negativní – **dotaz je nesplnitelný a neuspěl**

- Proměnné jsou během výpočtu **instanciovány** (= nahrazeny objekty)

- ?- clovek(novak, 18, Prace).
- výsledkem dotazu je **instanciace proměnných** v dotazu
- dosud nenainstanciovaná proměnná: **volná proměnná**

- Prolog umí generovat více odpovědí pokud existují

```
?- clovek( novak, Vek, Prace ).           % všechna řešení přes ";"
```

Klauzule = fakt, pravidlo, dotaz

- **Klauzule** se skládá z **hlavy** a **těla**

- Tělo je **seznam cílů** oddělených čárkami, čárka = konjunkce

- **Fakt**: pouze hlava, prázdné tělo

 - `rodic(pavla, robert).`

- **Pravidlo**: hlava i tělo

 - `upracovany_clovek(X) :- clovek(X, _Vek, Prace), prace(Prace, tezka).`

- **Dotaz**: prázdná hlava, pouze tělo

 - `?- clovek(novak, Vek, Prace).`

 - `?- rodic(pavla, Dite), rodic(Dite, Vnuk).`

Rekurzivní pravidla

predek(X, Z) :- rodic(X, Z). % (1)

predek(X, Z) :- rodic(X, Y),
 rodic(Y, Z). % (2)

Rekurzivní pravidla

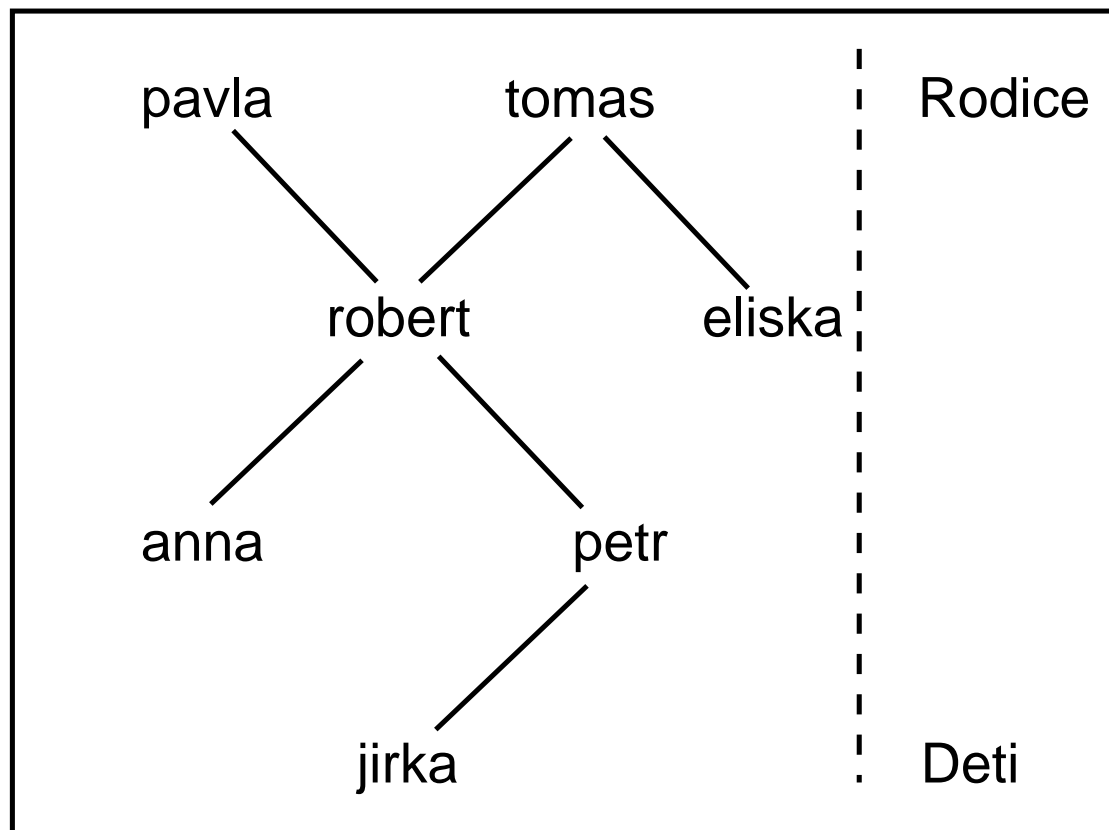
predek(X, Z) :- rodic(X, Z). % (1)

predek(X, Z) :- rodic(X, Y),
 rodic(Y, Z). % (2)

predek(X, Z) :- rodic(X, Y),
 predek(Y, Z). % (2')

Příklad: rodokmen

```
rodic( pavla, robert ).  
rodic( tomas, robert ).  
rodic( tomas, eliska ).  
rodic( robert, anna ).  
rodic( robert, petr ).  
rodic( petr, jirka ).
```

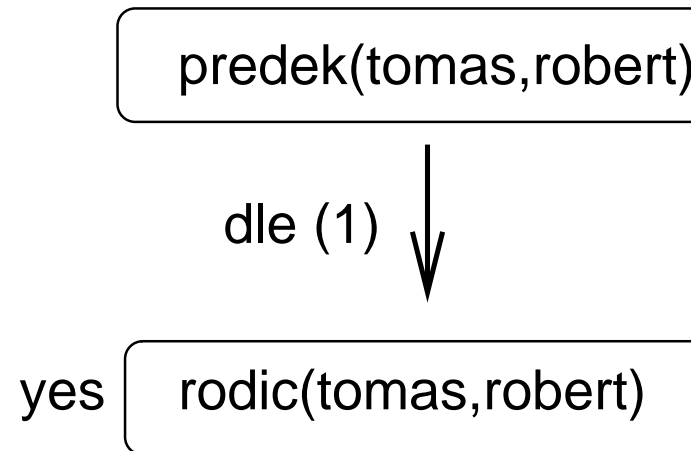


```
predek( X, Z ) :- rodic( X, Z ).           % (1)
```

```
predek( X, Z ) :- rodic( X, Y ),          % (2')  
                  predek( Y, Z ).
```

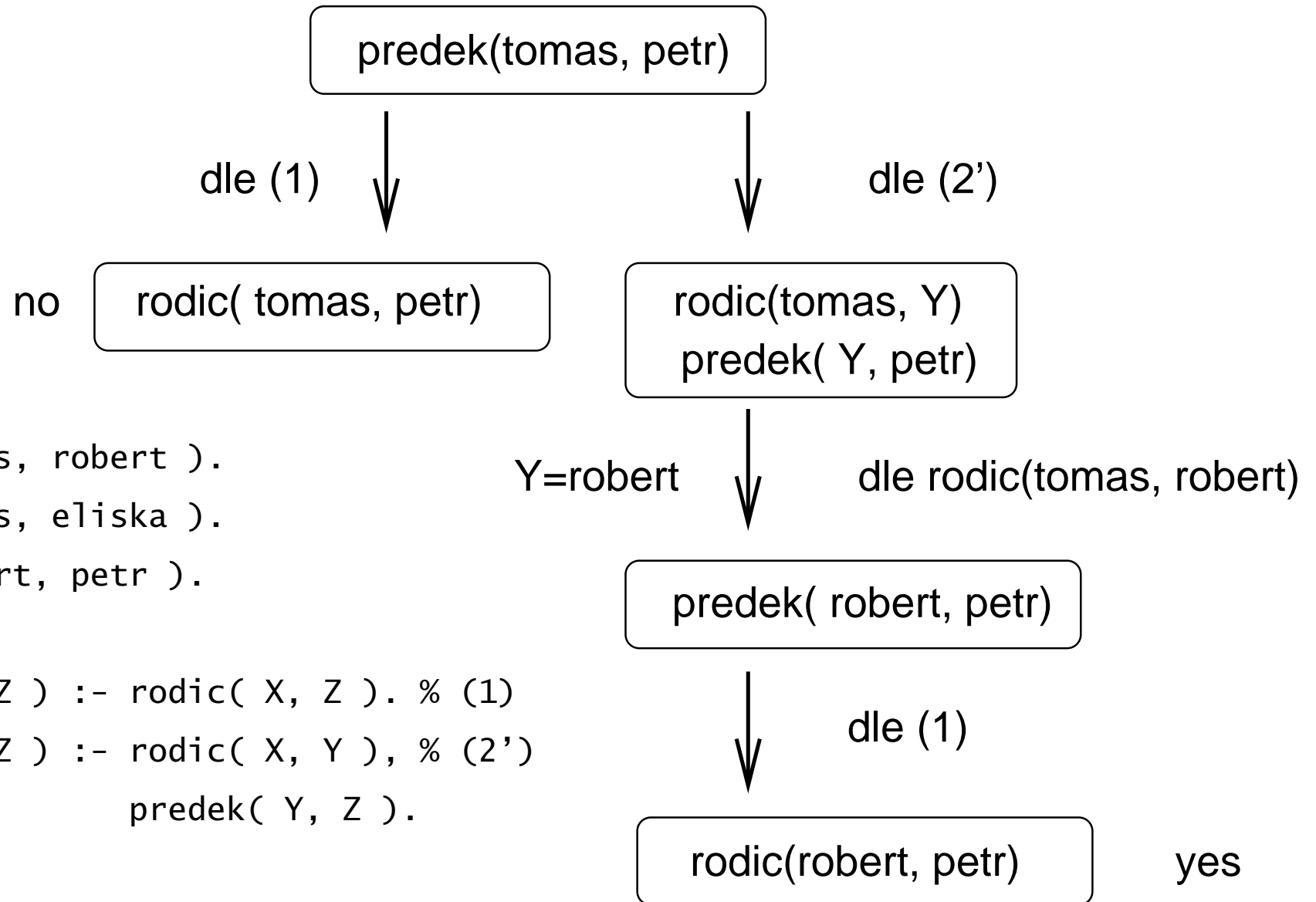
Výpočet odpovědi na dotaz ?- predek(tomas,robert)

```
rodic( pavla, robert ).  
rodic( tomas, robert ).  
rodic( tomas, eliska ).  
rodic( robert, anna ).  
rodic( robert, petr ).  
rodic( petr, jirka ).
```



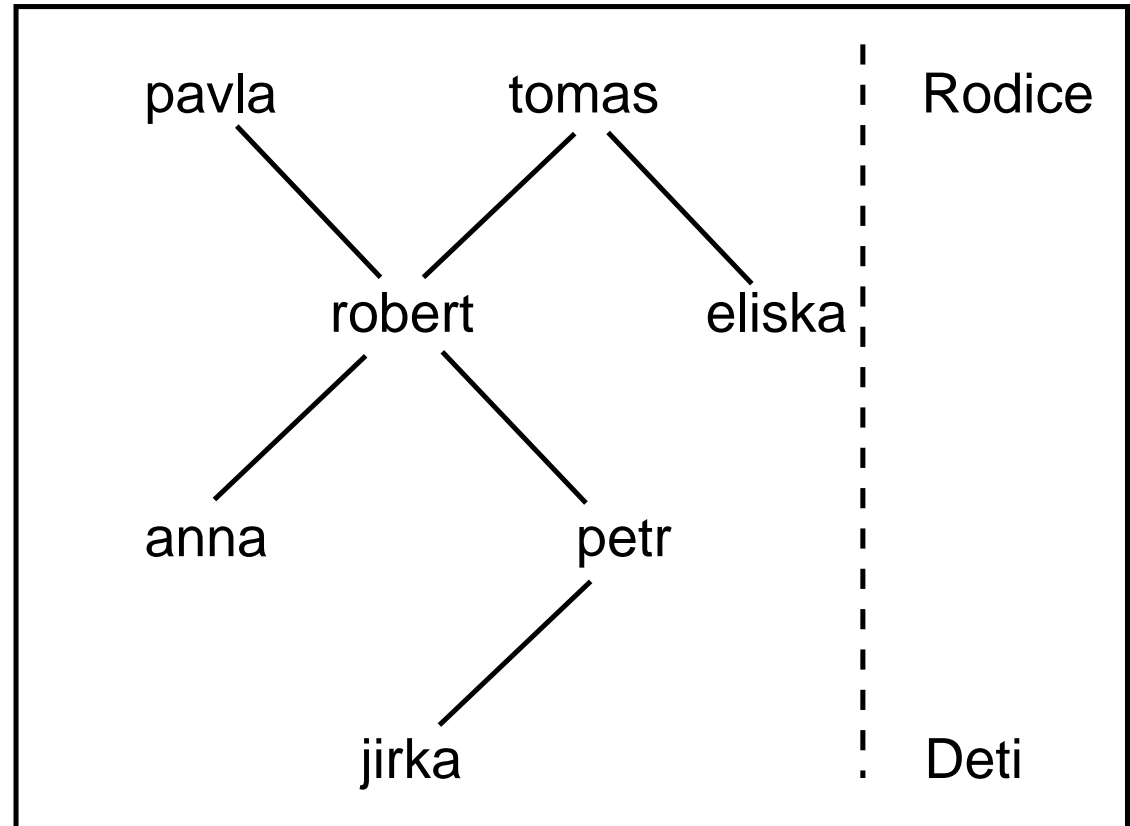
```
predek( X, Z ) :- rodic( X, Z ).           % (1)  
predek( X, Z ) :- rodic( X, Y ),          % (2')  
                  predek( Y, Z ).
```

Výpočet odpovědi na dotaz ?- predek(tomas, petr)



Odpořěd' na dotaz ?- predek(robert, Potomek)

```
rodic( pavla, robert ).  
rodic( tomas, robert ).  
rodic( tomas, eliska ).  
rodic( robert, anna ).  
rodic( robert, petr ).  
rodic( petr, jirka ).
```



```
predek( X, Z ) :- rodic( X, Z ).  
predek( X, Z ) :- rodic( X, Y ),  
                    predek( Y, Z ).
```

```
% (1)  
% (2')
```

predek(robert, Potomek) --> ???

Syntaxe a význam Prologovských programů

Syntaxe Prologovských programů

● Typy objektů jsou rozpoznávány podle syntaxe

● Atom

- řetězce písmen, čísel, „_” začínající malým písmenem: `pavel`, `pavel_novak`, `x25`
- řetězce speciálních znaků: `<-->`, `====>`
- řetězce v apostrofech: `'Pavel'`, `'Pavel Novák'`

● Celá a reálná čísla: `0`, `-1056`, `0.35`

● Proměnná

- řetězce písmen, čísel, „_” začínající velkým písmenem nebo „_”
- **anonymní proměnná**: `ma_dite(X) :- rodic(X, _)`.
- hodnotu anonymní proměnné Prolog na dotaz nevrací: `?- rodic(X, _)`
- lexikální rozsah proměnné je pouze jedna klauzule:

`prvni(X,X,X).`

`prvni(X,X,_).`

Termy

- **Term** – datové objekty v Prologu: datum(1, kveten, 2003)
 - **funktor**: datum
 - **argumenty**: 1, kveten, 2003
 - **arita** – počet argumentů: 3
- Všechny strukturované objekty v Prologu jsou **stromy**
 - trojuhelnik(bod(4,2), bod(6,4), bod(7,1))
- **Hlavní funktor** termu – funktor v kořenu stromu odpovídající termu
 - trojuhelnik je hlavní funktor v trojuhelnik(bod(4,2), bod(6,4), bod(7,1))

Unifikace

- Termíny jsou **unifikovatelné**, jestliže
 - jsou identické nebo
 - proměnné v obou termínech mohou být instanciovány tak, že termíny jsou po substituci identické
 - $\text{datum}(D1, M1, 2003) = \text{datum}(1, M2, Y2)$ **operátor =**
 $D1 = 1, M1 = M2, Y2 = 2003$

Unifikace

- Termíny jsou **unifikovatelné**, jestliže
 - jsou identické nebo
 - proměnné v obou termínech mohou být instanciovány tak, že termíny jsou po substituci identické
 - $\text{datum}(D1, M1, 2003) = \text{datum}(1, M2, Y2)$ **operátor =**
 $D1 = 1, M1 = M2, Y2 = 2003$
- **Nejobecnější unifikátor** (*most general unifier (MGU)*)
 - jiné instanciací? ... $D1 = 1, M1 = 5, Y2 = 2003$
 - $?- \text{datum}(D1, M1, 2003) = \text{datum}(1, M2, Y2), D1 = M1.$

Unifikace

• Termy jsou **unifikovatelné**, jestliže

- jsou identické nebo

- proměnné v obou termech mohou být instanciovány tak, že termy jsou po substituci identické

- $\text{datum}(D1, M1, 2003) = \text{datum}(1, M2, Y2)$ **operátor =**
D1 = 1, M1 = M2, Y2 = 2003

• **Nejobecnější unifikátor** (*most general unifier (MGU)*)

- jiné instanciaci? ... D1 = 1, M1 = 5, Y2 = 2003

- $?- \text{datum}(D1, M1, 2003) = \text{datum}(1, M2, Y2), D1 = M1.$

• **Test výskytu** (*occurs check*)

$?- X=f(X).$

$X = f(f(f(f(f(f(f(f(f(\dots))))))))))$

Unifikace

Termy S a T jsou unifikovatelné, jestliže

1. S a T jsou konstanty a tyto konstanty jsou identické;
2. S je proměnná a T cokoliv jiného – S je instanciována na T;
T je proměnná a S cokoliv jiného – T je instanciována na S
3. S a T jsou termy
 - S a T mají stejný funktor a aritu a
 - všechny jejich odpovídající argumenty jsou unifikovatelné
 - výsledná substituce je určena unifikací argumentů

Příklady:

$k = k \dots$ yes, $k1 = k2 \dots$ no,

Unifikace

Termy S a T jsou unifikovatelné, jestliže

1. S a T jsou konstanty a tyto konstanty jsou identické;
2. S je proměnná a T cokoliv jiného – S je instanciována na T;
T je proměnná a S cokoliv jiného – T je instanciována na S
3. S a T jsou termy
 - S a T mají stejný funktor a aritu a
 - všechny jejich odpovídající argumenty jsou unifikovatelné
 - výsledná substituce je určena unifikací argumentů

Příklady:

$k = k$... yes, $k1 = k2$... no, $A = k(2,3)$... yes, $k(s,a,l(1)) = A$... yes

Unifikace

Termy S a T jsou unifikovatelné, jestliže

1. S a T jsou konstanty a tyto konstanty jsou identické;
2. S je proměnná a T cokoliv jiného – S je instanciována na T;
T je proměnná a S cokoliv jiného – T je instanciována na S
3. S a T jsou termy
 - S a T mají stejný funktor a aritu a
 - všechny jejich odpovídající argumenty jsou unifikovatelné
 - výsledná substituce je určena unifikací argumentů

Příklady:

$k = k \dots \text{yes}$, $k1 = k2 \dots \text{no}$, $A = k(2,3) \dots \text{yes}$, $k(s,a,l(1)) = A \dots \text{yes}$
 $s(sss(2),B,ss(2)) = s(sss(2),4,ss(2),s(1)) \dots$

Unifikace

Termy S a T jsou unifikovatelné, jestliže

1. S a T jsou konstanty a tyto konstanty jsou identické;
2. S je proměnná a T cokoliv jiného – S je instanciována na T;
T je proměnná a S cokoliv jiného – T je instanciována na S
3. S a T jsou termy
 - S a T mají stejný funktor a aritu a
 - všechny jejich odpovídající argumenty jsou unifikovatelné
 - výsledná substituce je určena unifikací argumentů

Příklady:

$k = k \dots \text{yes}$, $k1 = k2 \dots \text{no}$, $A = k(2,3) \dots \text{yes}$, $k(s,a,l(1)) = A \dots \text{yes}$
 $s(sss(2),B,ss(2)) = s(sss(2),4,ss(2),s(1)) \dots \text{no}$

Unifikace

Termy S a T jsou unifikovatelné, jestliže

1. S a T jsou konstanty a tyto konstanty jsou identické;
2. S je proměnná a T cokoliv jiného – S je instanciována na T;
T je proměnná a S cokoliv jiného – T je instanciována na S
3. S a T jsou termy
 - S a T mají stejný funktor a aritu a
 - všechny jejich odpovídající argumenty jsou unifikovatelné
 - výsledná substituce je určena unifikací argumentů

Příklady:

$k = k \dots \text{yes}$, $k1 = k2 \dots \text{no}$, $A = k(2,3) \dots \text{yes}$, $k(s,a,l(1)) = A \dots \text{yes}$
 $s(sss(2),B,ss(2)) = s(sss(2),4,ss(2),s(1)) \dots \text{no}$
 $s(sss(A),4,ss(3)) = s(sss(2),4,ss(A)) \dots$

Unifikace

Termy S a T jsou unifikovatelné, jestliže

1. S a T jsou konstanty a tyto konstanty jsou identické;
2. S je proměnná a T cokoliv jiného – S je instanciována na T;
T je proměnná a S cokoliv jiného – T je instanciována na S
3. S a T jsou termy
 - S a T mají stejný funktor a aritu a
 - všechny jejich odpovídající argumenty jsou unifikovatelné
 - výsledná substituce je určena unifikací argumentů

Příklady:

$k = k \dots \text{yes}$, $k1 = k2 \dots \text{no}$, $A = k(2,3) \dots \text{yes}$, $k(s,a,l(1)) = A \dots \text{yes}$

$s(sss(2),B,ss(2)) = s(sss(2),4,ss(2),s(1)) \dots \text{no}$

$s(sss(A),4,ss(3)) = s(sss(2),4,ss(A)) \dots \text{no}$

Unifikace

Termy S a T jsou unifikovatelné, jestliže

1. S a T jsou konstanty a tyto konstanty jsou identické;
2. S je proměnná a T cokoliv jiného – S je instanciována na T;
T je proměnná a S cokoliv jiného – T je instanciována na S
3. S a T jsou termy
 - S a T mají stejný funktor a aritu a
 - všechny jejich odpovídající argumenty jsou unifikovatelné
 - výsledná substituce je určena unifikací argumentů

Příklady:

$k = k \dots \text{yes}$, $k1 = k2 \dots \text{no}$, $A = k(2,3) \dots \text{yes}$, $k(s,a,l(1)) = A \dots \text{yes}$

$s(sss(2),B,ss(2)) = s(sss(2),4,ss(2),s(1)) \dots \text{no}$

$s(sss(A),4,ss(3)) = s(sss(2),4,ss(A)) \dots \text{no}$

$s(sss(A),4,ss(C)) = s(sss(t(B)),4,ss(A)) \dots$

Unifikace

Termy S a T jsou unifikovatelné, jestliže

1. S a T jsou konstanty a tyto konstanty jsou identické;
2. S je proměnná a T cokoliv jiného – S je instanciována na T;
T je proměnná a S cokoliv jiného – T je instanciována na S
3. S a T jsou termy
 - S a T mají stejný funktor a aritu a
 - všechny jejich odpovídající argumenty jsou unifikovatelné
 - výsledná substituce je určena unifikací argumentů

Příklady:

$k = k \dots \text{yes}$, $k1 = k2 \dots \text{no}$, $A = k(2,3) \dots \text{yes}$, $k(s,a,l(1)) = A \dots \text{yes}$

$s(sss(2),B,ss(2)) = s(sss(2),4,ss(2),s(1)) \dots \text{no}$

$s(sss(A),4,ss(3)) = s(sss(2),4,ss(A)) \dots \text{no}$

$s(sss(A),4,ss(C)) = s(sss(t(B)),4,ss(A)) \dots A=t(B),C=t(B) \dots \text{yes}$

Deklarativní a procedurální význam programů

- $p \text{ :- } q, r.$
 - Deklarativní: **Co** je výstupem programu?
 - p je pravdivé, jestliže q a r jsou pravdivé
 - $Z q$ a r plyne p
- ⇒ význam mají logické relace

Deklarativní a procedurální význam programů

- $p :- q, r.$

- Deklarativní: **Co** je výstupem programu?

- p je pravdivé, jestliže q a r jsou pravdivé

- Z q a r plyne p

- ⇒ význam mají logické relace

- Procedurální: **Jak** vypočítáme výstup programu?

- p vyřešíme tak, že **nejprve** vyřešíme q a **pak** r

- ⇒ kromě logických relací je významné i pořadí cílů

- výstup

- indikátor yes/no určující, zda byly cíle splněny

- instanciací proměnných v případě splnění cílů

Deklarativní význam programu

Máme-li program a cíl G , pak **deklarativní význam** říká:

cíl G je splnitelný právě tehdy, když

cíl `?- ma_dite(petr).`

existuje klauzule C v programu taková, že

existuje instance I klauzule C taková, že

hlava I je identická s G a

všechny cíle v těle I jsou pravdivé.

Instance klauzule: proměnné v klauzuli jsou substituovány termem

```
ma_dite(X) :- rodic( X, Y ).           % klauzule
ma_dite(petr) :- rodic( petr, Z ).     % instance klauzule
```

Konjunce ",", vs. disjunkce ";" cílů

● **Konjunce** = nutné splnění **všech cílů**

● $p :- q, r.$

● **Disjunkce** = stačí splnění **libovolného cíle**

● $p :- q; r.$ $p :- q.$

$p :- r.$

● priorita středníku je vyšší:

$p :- q, r; s, t, u.$

$p :- (q, r) ; (s, t, u).$

$p :- q, r.$

$p :- s, t, u.$

Pořadí klauzulí a cílů

(a) $a(1).$

?- $a(1).$

$a(X) :- b(X,Y), a(Y).$

$b(1,1).$

Pořadí klauzulí a cílů

(a) `a(1).`

`?- a(1).`

`a(X) :- b(X,Y), a(Y).`

`b(1,1).`

(b) `a(X) :- b(X,Y), a(Y).`

`% změněné pořadí klauzulí v programu vzhledem k (a)`

`a(1).`

`b(1,1).`

Pořadí klauzulí a cílů

(a) `a(1).` ?- `a(1).`

`a(X) :- b(X,Y), a(Y).`

`b(1,1).`

(b) `a(X) :- b(X,Y), a(Y).` % změněné pořadí klauzulí v programu vzhledem k (a)

`a(1).`

`b(1,1).`

% nenalezení odpovědi: nekonečný cyklus

Pořadí klauzulí a cílů

(a) `a(1).` `?- a(1).`

`a(X) :- b(X,Y), a(Y).`

`b(1,1).`

(b) `a(X) :- b(X,Y), a(Y).` `% změněné pořadí klauzulí v programu vzhledem k (a)`

`a(1).`

`b(1,1).`

`% nenalezení odpovědi: nekonečný cyklus`

(c) `a(X) :- b(X,Y), c(Y).`

`?- a(X).`

`b(1,1).`

`c(2).`

`c(1).`

Pořadí klauzulí a cílů

(a) `a(1).` `?- a(1).`
`a(X) :- b(X,Y), a(Y).`
`b(1,1).`

(b) `a(X) :- b(X,Y), a(Y).` % změněné pořadí klauzulí v programu vzhledem k (a)
`a(1).`
`b(1,1).` % nenalezení odpovědi: nekonečný cyklus

(c) `a(X) :- b(X,Y), c(Y).` `?- a(X).`
`b(1,1).`
`c(2).`
`c(1).`

(d) `a(X) :- c(Y), b(X,Y).` % změněné pořadí cílů v těle klauzule vzhledem k (c)
`b(1,1).`
`c(2).`
`c(1).`

Pořadí klauzulí a cílů

(a) $a(1).$ $?- a(1).$

$a(X) :- b(X,Y), a(Y).$

$b(1,1).$

(b) $a(X) :- b(X,Y), a(Y).$ % změněné pořadí klauzulí v programu vzhledem k (a)

$a(1).$

$b(1,1).$

% nenalezení odpovědi: nekonečný cyklus

(c) $a(X) :- b(X,Y), c(Y).$ $?- a(X).$

$b(1,1).$

$c(2).$

$c(1).$

(d) $a(X) :- c(Y), b(X,Y).$ % změněné pořadí cílů v těle klauzule vzhledem k (c)

$b(1,1).$

$c(2).$

$c(1).$

% náročnější nalezení první odpovědi než u (c)

V obou případech **stejný deklarativní ale odlišný procedurální význam**

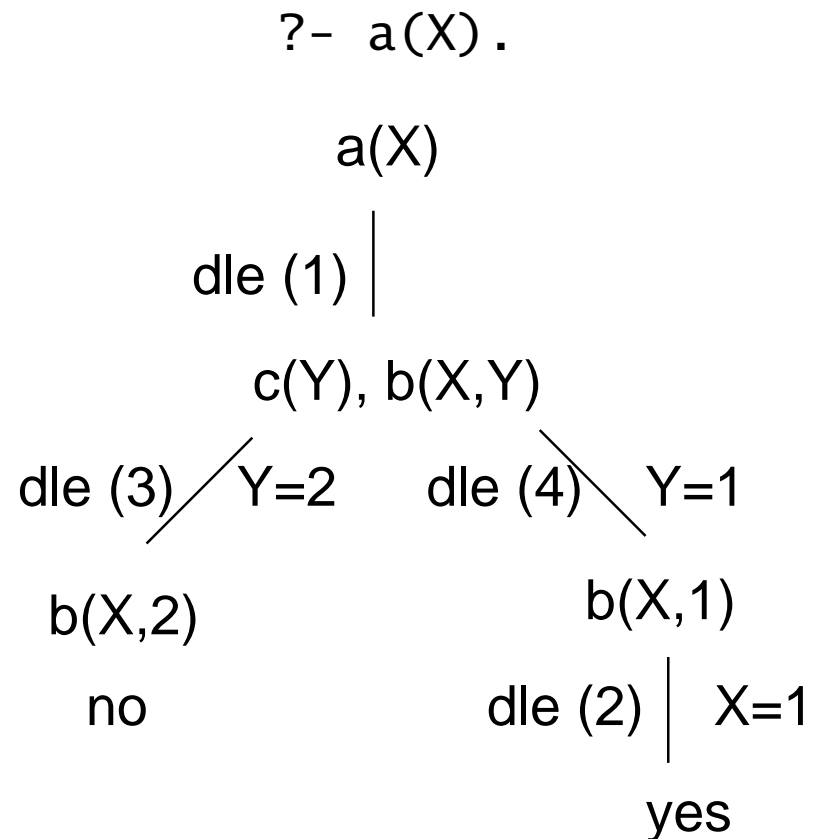
Pořadí klauzulí a cílů II.

(1) $a(X) \text{ :- } c(Y), b(X, Y).$

(2) $b(1, 1).$

(3) $c(2).$

(4) $c(1).$



Pořadí klauzulí a cílů II.

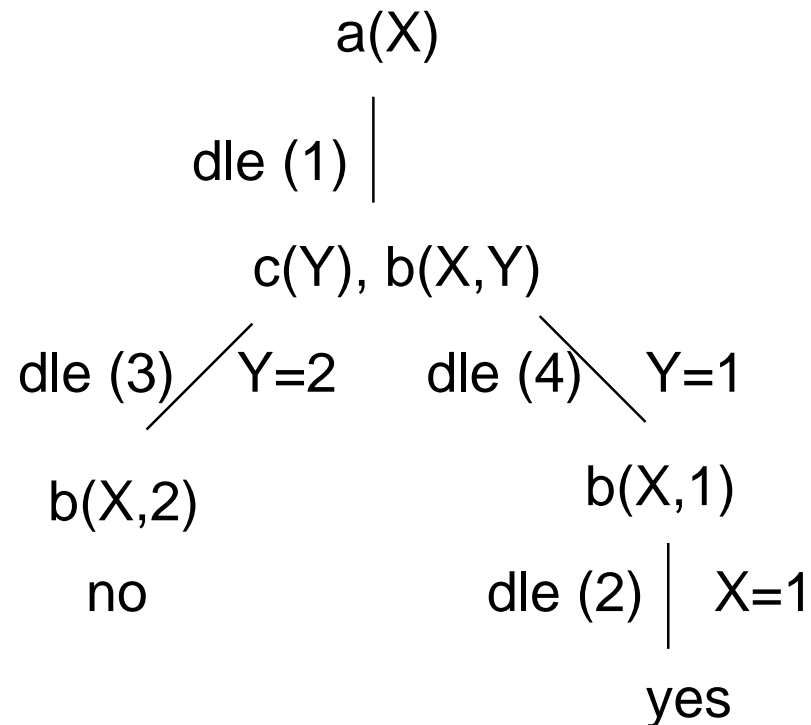
(1) $a(X) :- c(Y), b(X, Y).$

(2) $b(1, 1).$

(3) $c(2).$

(4) $c(1).$

?- $a(X).$



Vyzkoušejte si:

$a(X) :- b(X, X), c(X).$

$a(X) :- b(X, Y), c(X).$

$b(2, 2).$

$b(2, 1).$

$c(1).$

Operátory, aritmetika

Operátory

- Infixová notace: $2 * a + b * c$
- Prefixová notace: $+(*(2, a), *(b, c))$ priorita +: 500, priorita *: 400
- **Priorita operátorů**: operátor s **nejvyšší** prioritou je hlavní funktor

Operátory

- Infixová notace: $2 * a + b * c$
- Prefixová notace: $+(*(2, a), *(b, c))$ priorita +: 500, priorita *: 400
- **Priorita operátorů**: operátor s **nejvyšší** prioritou je hlavní funktor
- Uživatelsky definované operátory: zna
petr zna alese. zna(petr, alese).
- Definice operátoru: $:- op(600, xfx, zna)$. priorita: 1..1200

Operátory

- Infixová notace: $2 * a + b * c$
- Prefixová notace: $+(*(2, a), *(b, c))$ priorita +: 500, priorita *: 400
- **Priorita operátorů**: operátor s **nejvyšší** prioritou je hlavní funktor
- Uživatelsky definované operátory: zna
petr zna alese. zna(petr, alese).
- Definice operátoru: $:- \text{op}(600, \text{xfx}, \text{zna})$. priorita: 1..1200
 - $:- \text{op}(1100, \text{xfy}, ;)$. nestrukturované objekty: 0
 - $:- \text{op}(1000, \text{xfy}, ,)$.
 - $p :- q, r; s, t.$ $p :- (q, r) ; (s, t).$; má vyšší prioritu než ,
 - $:- \text{op}(1200, \text{xfx}, :-)$. :- má nejvyšší prioritu

Operátory

- Infixová notace: $2 * a + b * c$
- Prefixová notace: $+(*(2, a), *(b, c))$ priorita +: 500, priorita *: 400
- **Priorita operátorů**: operátor s **nejvyšší** prioritou je hlavní funktor
- Uživatelsky definované operátory: zna
petr zna a lese. zna(petr, a lese).
- Definice operátoru: $:- op(600, xfx, zna)$. priorita: 1..1200
 - $:- op(1100, xfy, ;)$. nestrukturované objekty: 0
 - $:- op(1000, xfy, ,)$.
 - $p :- q, r; s, t.$ $p :- (q, r) ; (s, t).$; má vyšší prioritu než ,
 - $:- op(1200, xfx, :-)$. :- má nejvyšší prioritu
- Definice operátoru není spojena s datovými manipulacemi
(kromě speciálních případů)

Typy operátorů

Typy operátorů

infixové operátory: xfx , xfy , yfx

př. $xfx = yfx -$

prefixové operátory: fx , fy

př. $fx ?- fy -$

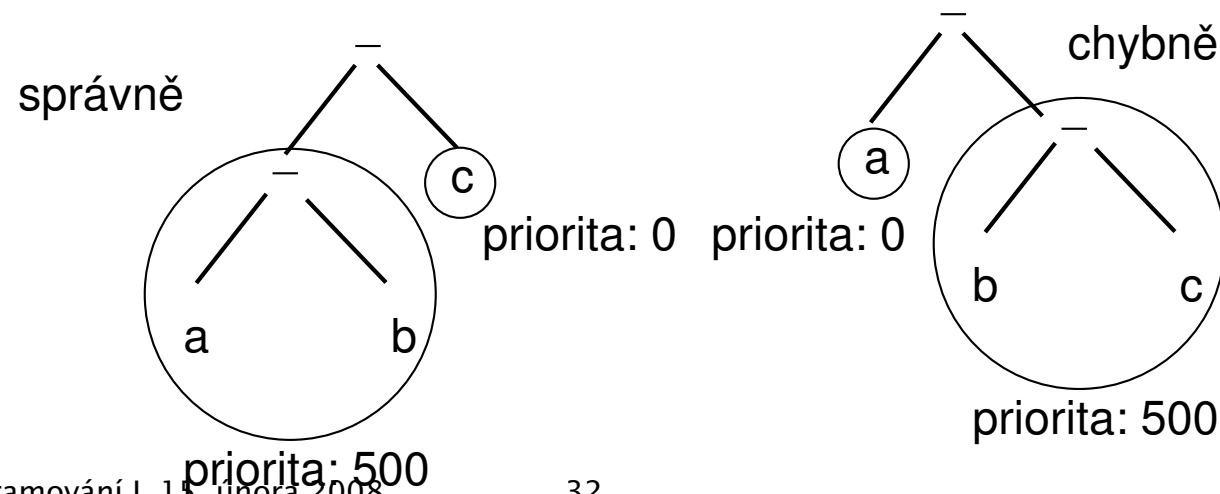
postfixové operátory: xf , yf

x a y určují **prioritu argumentu**

x reprezentuje argument, jehož priorita musí být **striktně menší** než u operátoru

y reprezentuje argument, jehož priorita je **menší nebo rovna** operátoru

$a-b-c$ odpovídá $(a-b)-c$ a ne $a-(b-c)$: „-“ odpovídá yfx



Aritmetika

- Předdefinované operátory

$+$, $-$, $*$, $/$, $**$ mocnina, $//$ celočíselné dělení, mod zbytek po dělení

- $?- X = 1 + 2.$ $X = 1 + 2$ = odpovídá unifikaci

- $?- X \text{ is } 1 + 2.$

$X = 3$ „**is**“ je speciální předdefinovaný operátor, který vynutí evaluaci

Aritmetika

● Předdefinované operátory

$+$, $-$, $*$, $/$, $**$ mocnina, $//$ celočíselné dělení, mod zbytek po dělení

● ?- $X = 1 + 2.$ $X = 1 + 2$ = odpovídá unifikaci

● ?- $X \text{ is } 1 + 2.$

$X = 3$ „**is**” je speciální předdefinovaný operátor, který vynutí evaluaci

● porovnej: $N = (1+1+1+1+1)$ $N \text{ is } (1+1+1+1+1)$

Aritmetika

● Předdefinované operátory

$+$, $-$, $*$, $/$, $**$ mocnina, $//$ celočíselné dělení, mod zbytek po dělení

● ?- $X = 1 + 2.$ $X = 1 + 2$ = odpovídá unifikaci

● ?- $X \text{ is } 1 + 2.$

$X = 3$ „is“ je speciální předdefinovaný operátor, který vynutí evaluaci

● porovnej: $N = (1+1+1+1+1)$ $N \text{ is } (1+1+1+1+1)$

● pravá strana musí být vyhodnotitelný výraz (bez proměnné)

volání ?- $X \text{ is } Y + 1.$ způsobí chybu

Aritmetika

● Předdefinované operátory

$+$, $-$, $*$, $/$, $**$ mocnina, $//$ celočíselné dělení, mod zbytek po dělení

● $?- X = 1 + 2.$ $X = 1 + 2$ = odpovídá unifikaci

● $?- X \text{ is } 1 + 2.$

$X = 3$ „**is**“ je speciální předdefinovaný operátor, který vynutí evaluaci

● porovnej: $N = (1+1+1+1+1)$ $N \text{ is } (1+1+1+1+1)$

● pravá strana musí být vyhodnotitelný výraz (bez proměnné)

volání $?- X \text{ is } Y + 1.$ způsobí chybu

● Další speciální předdefinované operátory

$>$, $<$, $>=$, $=<$, **$:=$ aritmetická rovnost, $=\backslash=$ aritmetická nerovnost**

● porovnej: $1+2 := 2+1$ $1+2 = 2+1$

Aritmetika

● Předdefinované operátory

$+$, $-$, $*$, $/$, $**$ mocnina, $//$ celočíselné dělení, mod zbytek po dělení

● $?- X = 1 + 2.$ $X = 1 + 2$ = odpovídá unifikaci

● $?- X \text{ is } 1 + 2.$

$X = 3$ „**is**” je speciální předdefinovaný operátor, který vynutí evaluaci

● porovnej: $N = (1+1+1+1+1)$ $N \text{ is } (1+1+1+1+1)$

● pravá strana musí být vyhodnotitelný výraz (bez proměnné)

volání $?- X \text{ is } Y + 1.$ způsobí chybu

● Další speciální předdefinované operátory

$>$, $<$, $>=$, $=<$, **$:=$ aritmetická rovnost, $=\backslash=$ aritmetická nerovnost**

● porovnej: $1+2 := 2+1$ $1+2 = 2+1$

● obě strany musí být vyhodnotitelný výraz: volání $?- 1 < A + 2.$ způsobí chybu

Různé typy rovností a porovnání

$X = Y$ X a Y jsou unifikovatelné

$X \neq Y$ X a Y nejsou unifikovatelné, (také $\neg (X = Y)$)

Různé typy rovností a porovnání

- $X = Y$ X a Y jsou unifikovatelné
 - $X \neq Y$ X a Y nejsou unifikovatelné, (také $\neq X = Y$)
 - $X == Y$ X a Y jsou identické
- porovnej: $?- A == B. \dots$ no $?- A=B, A==B.$

Různé typy rovností a porovnání

- $X = Y$ X a Y jsou unifikovatelné
- $X \neq Y$ X a Y nejsou unifikovatelné, (také $\neg X = Y$)
- $X == Y$ X a Y jsou identické
porovnej: ?- A == B. ... no ?- A=B, A==B. ... B = A yes
- $X \neq Y$ X a Y nejsou identické
porovnej: ?- A \== B. ... yes ?- A=B, A \== B. ... A no

Různé typy rovností a porovnání

- $X = Y$ X a Y jsou unifikovatelné
- $X \neq Y$ X a Y nejsou unifikovatelné, (také $\neq X = Y$)
- $X == Y$ X a Y jsou identické
porovnej: ?- A == B. ... no ?- A=B, A==B. ... B = A yes
- $X \neq Y$ X a Y nejsou identické
porovnej: ?- A \neq B. ... yes ?- A=B, A \neq B. ... A no
- $X is Y$ Y je aritmeticky vyhodnoceno a výsledek je přiřazen X
- $X ::= Y$ X a Y jsou si aritmeticky rovny
- $X \neq Y$ X a Y si aritmeticky nejsou rovny
- $X < Y$ aritmetická hodnota X je menší než Y ($=<$, $>$, $>=$)

Různé typy rovností a porovnání

$X = Y$	X a Y jsou unifikovatelné
$X \neq Y$	X a Y nejsou unifikovatelné, (také $\neq X = Y$)
$X == Y$	X a Y jsou identické porovnej: ?- A == B. ... no ?- A=B, A==B. ... B = A yes
$X \neq Y$	X a Y nejsou identické porovnej: ?- A \neq B. ... yes ?- A=B, A \neq B. ... A no
$X is Y$	Y je aritmeticky vyhodnoceno a výsledek je přiřazen X
$X ::= Y$	X a Y jsou si aritmeticky rovny
$X \neq Y$	X a Y si aritmeticky nejsou rovny
$X < Y$	aritmetická hodnota X je menší než Y ($=<$, $>$, $>=$)
$X @< Y$	term X předchází term Y ($@=<$, $@>$, $@>=$) 1. porovnání termů: podle alfabetického n. aritmetického uspořádání 2. porovnání struktur: podle arity, pak hlavního funktoru a pak zleva podle argumentů

Různé typy rovností a porovnání

- $X = Y$ X a Y jsou unifikovatelné
- $X \neq Y$ X a Y nejsou unifikovatelné, (také $\neq X = Y$)
- $X == Y$ X a Y jsou identické
porovnej: ?- A == B. ... no ?- A=B, A==B. ... B = A yes
- $X \neq Y$ X a Y nejsou identické
porovnej: ?- A \neq B. ... yes ?- A=B, A \neq B. ... A no
- $X is Y$ Y je aritmeticky vyhodnoceno a výsledek je přiřazen X
- $X ::= Y$ X a Y jsou si aritmeticky rovny
- $X \neq Y$ X a Y si aritmeticky nejsou rovny
- $X < Y$ aritmetická hodnota X je menší než Y ($=<$, $>$, $>=$)
- $X @< Y$ term X předchází term Y ($@=<$, $@>$, $@>=$)
1. porovnání termů: podle alfabetického n. aritmetického uspořádání
 2. porovnání struktur: podle arity, pak hlavního funktoru a pak zleva podle argumentů
- ?- f(pavel, g(b)) @< f(pavel, h(a)). ... yes

Prolog: příklady

Příklad: průběh výpočtu

a :- b, c, d.

b :- e, c, f, g.

b :- g, h.

c.

d.

e :- i.

e :- h.

g.

h.

i.

Jak vypadá průběh výpočtu pro dotaz ?- a.

Příklad: věž z kostek

Příklad: postavte věž zadané velikosti ze tří různě velkých kostek tak, že kostka smí ležet pouze na větší kostce.

Příklad: věž z kostek

Příklad: postavte věž zadané velikosti ze tří různě velkých kostek tak, že kostka smí ležet pouze na větší kostce.

```
kostka(mala). kostka(stredni). kostka(velka).
```

```
vetsi(zeme,velka). vetsi(zeme,stredni). vetsi(zeme,mala).  
vetsi(velka,stredni). vetsi(velka,mala).  
vetsi(stredni,mala).
```

```
% ?- postav_vez(vez(zeme,0), vez(Kostka,0)).
```

```
% ?- postav_vez(vez(zeme,0), vez(Kostka,3)).
```


Příklad: věž z kostek

Příklad: postavte věž zadané velikosti ze tří různě velkých kostek tak, že kostka smí ležet pouze na větší kostce.

```
kostka(mala). kostka(stredni). kostka(velka).
```

```
vetsi(zeme,velka). vetsi(zeme,stredni). vetsi(zeme,mala).  
vetsi(velka,stredni). vetsi(velka,mala).  
vetsi(stredni,mala).
```

```
% ?- postav_vez(vez(zeme,0), vez(Kostka,0)).
```

```
% ?- postav_vez(vez(zeme,0), vez(Kostka,3)).
```

```
postav_vez( Vez, Vez ).
```

```
postav_vez( Vstup, Vystup ) :- pridej_kostku( Vstup, Pridani ),  
                             postav_vez( Pridani, Vystup ).
```

```
pridej_kostku( Vstup, Pridani ) :- Vstup = vez( Vrcho1, Vyska ),  
                                   kostka( Kostka ),  
                                   vetsi( Vrcho1, Kostka ),  
                                   NovaVyska is Vyska + 1,  
                                   Pridani = vez( Kostka, NovaVyska ).
```

Řez, negace

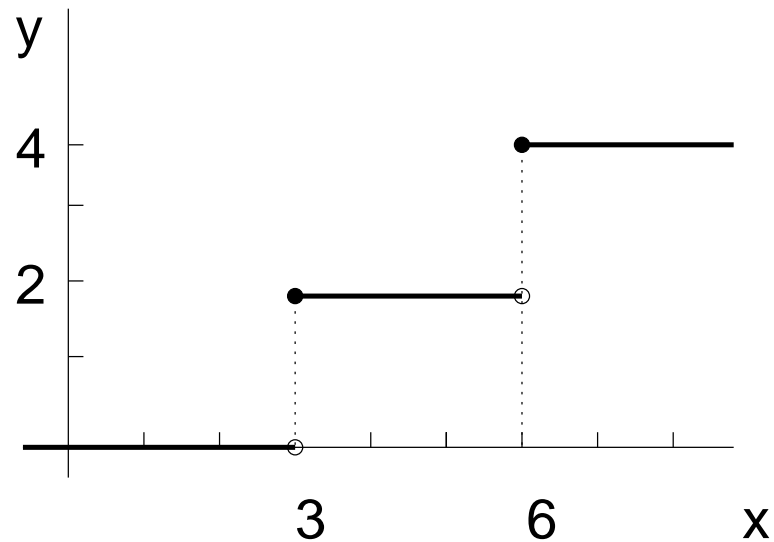
Řez a upnutí

$f(X,0) :- X < 3$.

$f(X,2) :- 3 \leq X, X < 6$.

$f(X,4) :- 6 \leq X$.

přidání **operátoru řezu** `,,!’’`



?- $f(1,Y), Y > 2$.

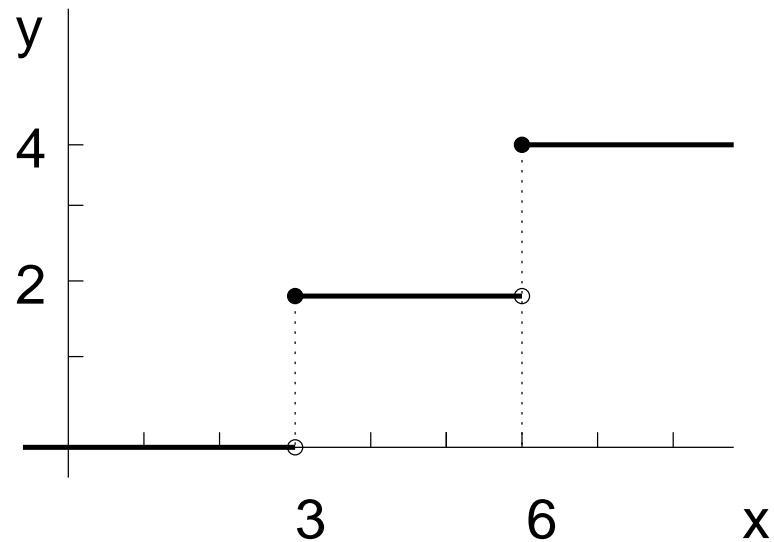
Řez a upnutí

$f(X,0) :- X < 3, !.$

$f(X,2) :- 3 \leq X, X < 6, !.$

$f(X,4) :- 6 \leq X.$

přidání **operátoru řezu** `,,!’’`



?- $f(1,Y), Y > 2.$

Upnutí: po splnění podcílů před řezem se už další klauzule neuvažují

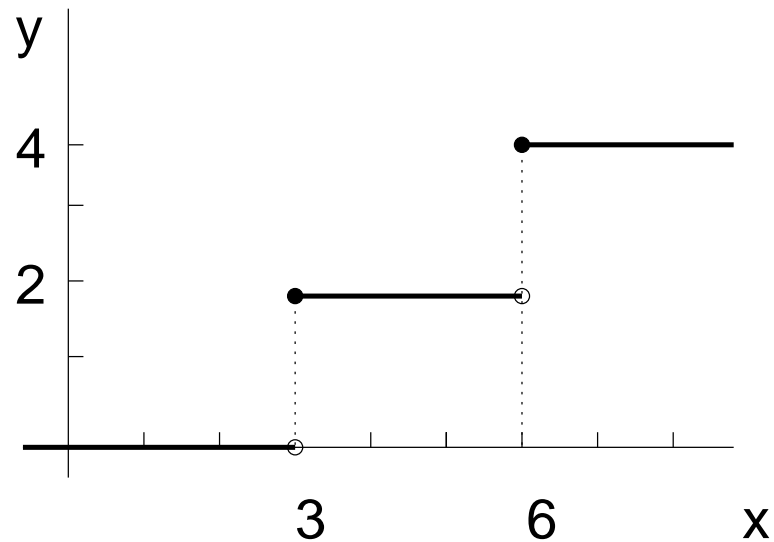
Řez a upnutí

$f(X,0) :- X < 3, !.$

$f(X,2) :- 3 \leq X, X < 6, !.$

$f(X,4) :- 6 \leq X.$

přidání **operátoru řezu** `,,!’’`



?- $f(1,Y), Y > 2.$

$f(X,0) :- X < 3, !. \quad \%(1)$

$f(X,2) :- X < 6, !. \quad \%(2)$

$f(X,4).$

Upnutí: po splnění podcílu před řezem se už další klauzule neuvažují

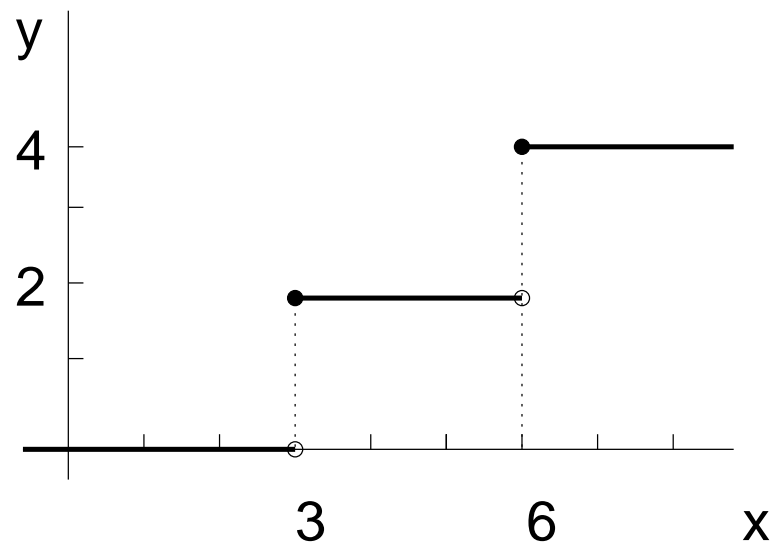
Řez a upnutí

$f(X,0) :- X < 3, !.$

$f(X,2) :- 3 \leq X, X < 6, !.$

$f(X,4) :- 6 \leq X.$

přidání **operátoru řezu** `,,!’’`



$?- f(1,Y), Y>2.$

$f(X,0) :- X < 3, !. \quad \%(1)$

$f(X,2) :- X < 6, !. \quad \%(2)$

$f(X,4).$

$?- f(1,Y).$

● Smazání řezu v (1) a (2) změní chování programu

● **Upnutí:** po splnění podcílů před řezem se už další klauzule neuvažují

Řez a ořezání

$f(X,Y) \text{ :- } s(X,Y).$

$s(X,Y) \text{ :- } Y \text{ is } X + 1.$

$s(X,Y) \text{ :- } Y \text{ is } X + 2.$

$?- f(1,Z).$

Řez a ořezání

$f(X,Y) :- s(X,Y).$

$s(X,Y) :- Y \text{ is } X + 1.$

$s(X,Y) :- Y \text{ is } X + 2.$

?- $f(1,Z).$

$Z = 2 ? ;$

$Z = 3 ? ;$

no

Řez a ořezání

$f(X,Y) \text{ :- } s(X,Y).$

$s(X,Y) \text{ :- } Y \text{ is } X + 1.$

$s(X,Y) \text{ :- } Y \text{ is } X + 2.$

$?- f(1,Z).$

$Z = 2 ? ;$

$Z = 3 ? ;$

no

$f(X,Y) \text{ :- } s(X,Y), !.$

$s(X,Y) \text{ :- } Y \text{ is } X + 1.$

$s(X,Y) \text{ :- } Y \text{ is } X + 2.$

$?- f(1,Z).$

- **Ořezání:** po splnění podcílů před řezem se už neuvažuje další možné splnění těchto podcílů

Řez a ořezání

$f(X,Y) :- s(X,Y).$

$s(X,Y) :- Y \text{ is } X + 1.$

$s(X,Y) :- Y \text{ is } X + 2.$

?- $f(1,Z).$

$Z = 2 ? ;$

$Z = 3 ? ;$

no

$f(X,Y) :- s(X,Y), !.$

$s(X,Y) :- Y \text{ is } X + 1.$

$s(X,Y) :- Y \text{ is } X + 2.$

?- $f(1,Z).$

$Z = 2 ? ;$

no

- **Ořezání:** po splnění podcílů před řezem se už neuvažuje další možné splnění těchto podcílů
- Smazání řezu změní chování programu

Chování operátoru řezu

- Předpokládejme, že klauzule $H \text{ :- } T_1, T_2, \dots, T_m, !, \dots, T_n.$ je aktivována voláním cíle G , který je unifikovatelný s H . $G=h(X,Y)$
- V momentě, kdy je nalezen řez, existuje řešení cílů T_1, \dots, T_m $X=1, Y=1$
- **Ořezání:** při provádění řezu se už další možné splnění cílů T_1, \dots, T_m nehledá a všechny ostatní alternativy jsou odstraněny $Y=2$
- **Upnutí:** dále už nevyvolávám další klauzule, jejichž hlava je také unifikovatelná s G $X=2$

$?- h(X,Y).$	$h(X,Y)$
$h(1,Y) \text{ :- } t1(Y), !.$	$X=1 \quad / \quad \backslash \quad X=2$
$h(2,Y) \text{ :- } a.$	$t1(Y) \quad a \quad (\text{vynechej: upnutí})$
$t1(1) \text{ :- } b.$	$Y=1 \quad / \quad \backslash \quad Y=2$
$t1(2) \text{ :- } c.$	$b \quad c \quad (\text{vynechej: ořezání})$
	$/$

Řez: příklad

$c(X) \text{ :- } p(X) .$

$c(X) \text{ :- } v(X) .$

$p(1) . \quad p(2) . \quad v(2) .$

$?- c(2) .$

Řez: příklad

```
c(X) :- p(X).
```

```
c(X) :- v(X).
```

```
      p(1).  p(2).      v(2).
```

```
?- c(2).
```

```
true ? ; %p(2)
```

```
true ? ; %v(2)
```

```
no
```

```
?- c(X).
```

Řez: příklad

```
c(X) :- p(X).
```

```
c(X) :- v(X).
```

```
p(1). p(2). v(2).
```

```
?- c(2).
```

```
true ? ; %p(2)
```

```
true ? ; %v(2)
```

```
no
```

```
?- c(X).
```

```
X = 1 ? ; %p(1)
```

```
X = 2 ? ; %p(2)
```

```
X = 2 ? ; %v(2)
```

```
no
```

Řez: příklad

```
c(X) :- p(X).
```

```
c(X) :- v(X).
```

```
c1(X) :- p(X), !.
```

```
c1(X) :- v(X).
```

```
p(1). p(2).
```

```
v(2).
```

```
?- c(2).
```

```
true ? ; %p(2)
```

```
true ? ; %v(2)
```

```
no
```

```
?- c1(2).
```

```
?- c(X).
```

```
X = 1 ? ; %p(1)
```

```
X = 2 ? ; %p(2)
```

```
X = 2 ? ; %v(2)
```

```
no
```

Řez: příklad

```
c(X) :- p(X).
```

```
c(X) :- v(X).
```

```
p(1). p(2).
```

```
v(2).
```

```
?- c(2).
```

```
true ? ; %p(2)
```

```
true ? ; %v(2)
```

```
no
```

```
?- c(X).
```

```
X = 1 ? ; %p(1)
```

```
X = 2 ? ; %p(2)
```

```
X = 2 ? ; %v(2)
```

```
no
```

```
c1(X) :- p(X), !.
```

```
c1(X) :- v(X).
```

```
?- c1(2).
```

```
true ? ; %p(2)
```

```
no
```

```
?- c1(X).
```


Řez: příklad

`c(X) :- p(X).`

`c(X) :- v(X).`

`p(1). p(2).`

`v(2).`

`?- c(2).`

`true ? ; %p(2)`

`true ? ; %v(2)`

`no`

`?- c(X).`

`X = 1 ? ; %p(1)`

`X = 2 ? ; %p(2)`

`X = 2 ? ; %v(2)`

`no`

`c1(X) :- p(X), !.`

`c1(X) :- v(X).`

`?- c1(2).`

`true ? ; %p(2)`

`no`

`?- c1(X).`

`X = 1 ? ; %p(1)`

`no`

Řez: cvičení

1. Porovnejte chování uvedených programů pro zadané dotazy.

<code>a(X,X) :- b(X).</code>	<code>a(X,X) :- b(X), !.</code>	<code>a(X,X) :- b(X), c.</code>
<code>a(X,Y) :- Y is X+1.</code>	<code>a(X,Y) :- Y is X+1.</code>	<code>a(X,Y) :- Y is X+1.</code>
<code>b(X) :- X > 10.</code>	<code>b(X) :- X > 10.</code>	<code>b(X) :- X > 10.</code>
		<code>c :- !.</code>

?- a(X,Y).

?- a(1,Y).

?- a(11,Y).

2. Napište predikát pro výpočet maxima `max(X, Y, Max)`

Typy řezu

- Zlepšení efektivity programu: určíme, které alternativy nemá smysl zkoušet
- **Zelený řez:** odstraní pouze neúspěšná odvození
 - $f(X,1) :- X \geq 0, !. \quad f(X,-1) :- X < 0.$

Typy řezu

- Zlepšení efektivity programu: určíme, které alternativy nemá smysl zkoušet
- **Zelený řez:** odstraní pouze neúspěšná odvození

● $f(X,1) :- X \geq 0, !. \quad f(X,-1) :- X < 0.$

bez řezu zkouším pro nezáporná čísla 2. klauzuli

Typy řezu

- Zlepšení efektivity programu: určíme, které alternativy nemá smysl zkoušet

- **Zelený řez:** odstraní pouze neúspěšná odvození

 - $f(X,1) :- X \geq 0, !. \quad f(X,-1) :- X < 0.$

bez řezu zkouším pro nezáporná čísla 2. klauzuli

- **Modrý řez:** odstraní redundantní řešení

 - $f(X,1) :- X \geq 0, !. \quad f(0,1). \quad f(X,-1) :- X < 0.$

Typy řezu

● Zlepšení efektivity programu: určíme, které alternativy nemá smysl zkoušet

● **Zelený řez:** odstraní pouze neúspěšná odvození

● $f(X,1) :- X \geq 0, !. \quad f(X,-1) :- X < 0.$

bez řezu zkouším pro nezáporná čísla 2. klauzuli

● **Modrý řez:** odstraní redundantní řešení

● $f(X,1) :- X \geq 0, !. \quad f(0,1). \quad f(X,-1) :- X < 0.$

bez řezu vrací $f(0,1)$ 2x

Typy řezu

● Zlepšení efektivity programu: určíme, které alternativy nemá smysl zkoušet

● **Zelený řez:** odstraní pouze neúspěšná odvození

● $f(X,1) :- X \geq 0, !. \quad f(X,-1) :- X < 0.$

bez řezu zkouším pro nezáporná čísla 2. klauzuli

● **Modrý řez:** odstraní redundantní řešení

● $f(X,1) :- X \geq 0, !. \quad f(0,1). \quad f(X,-1) :- X < 0.$

bez řezu vrací $f(0,1)$ 2x

● **Červený řez:** odstraní úspěšná řešení

● $f(X,1) :- X \geq 0, !. \quad f(_X,-1).$

Typy řezu

● Zlepšení efektivity programu: určíme, které alternativy nemá smysl zkoušet

● **Zelený řez:** odstraní pouze neúspěšná odvození

● $f(X,1) :- X \geq 0, !. \quad f(X,-1) :- X < 0.$

bez řezu zkouším pro nezáporná čísla 2. klauzuli

● **Modrý řez:** odstraní redundantní řešení

● $f(X,1) :- X \geq 0, !. \quad f(0,1). \quad f(X,-1) :- X < 0.$ bez řezu vrací $f(0,1)$ 2x

● **Červený řez:** odstraní úspěšná řešení

● $f(X,1) :- X \geq 0, !. \quad f(_X,-1).$ bez řezu uspěje 2. klauzule pro nezáporná čísla

Negace jako neúspěch

- Speciální cíl pro nepravdu (neúspěch) `fail` a pravdu `true`

- X a Y nejsou unifikovatelné: `different(X, Y)`

- `different(X, Y) :- X = Y, !, fail.`
`different(_X, _Y).`

- X je muž: `muz(X)`

`muz(X) :- zena(X), !, fail.`
`muz(_X).`

Negace jako neúspěch: operátor \+

• `different(X,Y) :- X = Y, !, fail.` `muz(X) :- zena(X), !, fail.`
`different(_X,_Y).` `muz(_X).`

• Unární operátor `\+ P`

• jestliže `P` uspěje, potom `\+ P` neuspěje

`\+(P) :- P, !, fail.`

• v opačném případě `\+ P` uspěje

`\+(_).`

Negace jako neúspěch: operátor \+

• `different(X,Y) :- X = Y, !, fail.` `muz(X) :- zena(X), !, fail.`
`different(_X,_Y).` `muz(_X).`

• Unární operátor \+ P

• jestliže P uspěje, potom \+ P neuspěje

`\+(P) :- P, !, fail.`

• v opačném případě \+ P uspěje

`\+(_).`

• `different(X, Y) :- \+ X=Y.`

• `muz(X) :- \+ zena(X).`

• Pozor: takto definovaná negace \+P vyžaduje **konečné odvození** P

Negace a proměnné

```
\+(P) :- P, !, fail. % (I)
```

```
\+(_). % (II)
```

```
dobre( citroen ). % (1)
```

```
dobre( bmw ). % (2)
```

```
drahe( bmw ). % (3)
```

```
rozumne( Auto ) :- % (4)
```

```
    \+ drahe( Auto ).
```

Negace a proměnné

```
\+(P) :- P, !, fail. % (I)
```

```
\+(_). % (II)
```

```
dobre( citroen ). % (1)
```

```
dobre( bmw ). % (2)
```

```
drahe( bmw ). % (3)
```

```
rozumne( Auto ) :- % (4)
```

```
    \+ drahe( Auto ).
```

```
?- dobre( X ), rozumne( X ).
```

Negace a proměnné

```
\+(P) :- P, !, fail. % (I)
```

```
\+(_). % (II)
```

dobre(X),rozumne(X)

```
dobre( citroen ). % (1)
```

```
dobre( bmw ). % (2)
```

```
drahe( bmw ). % (3)
```

```
rozumne( Auto ) :- % (4)
```

```
    \+ drahe( Auto ).
```

```
?- dobre( X ), rozumne( X ).
```

Negace a proměnné

```
\+(P) :- P, !, fail. % (I)
```

```
\+(_). % (II)
```

```
dobre( citroen ). % (1)
```

```
dobre( bmw ). % (2)
```

```
drahe( bmw ). % (3)
```

```
rozumne( Auto ) :- % (4)
```

```
    \+ drahe( Auto ).
```

```
?- dobre( X ), rozumne( X ).
```

dobre(X),rozumne(X)

| dle (1), X/citroen

rozumne(citroen)

Negace a proměnné

```
\+(P) :- P, !, fail. % (I)
```

```
\+(_). % (II)
```

```
dobre( citroen ). % (1)
```

```
dobre( bmw ). % (2)
```

```
drahe( bmw ). % (3)
```

```
rozumne( Auto ) :- % (4)
```

```
    \+ drahe( Auto ).
```

```
?- dobre( X ), rozumne( X ).
```

```
dobre(X),rozumne(X)
```

```
| dle (1), X/citroen
```

```
rozumne(citroen)
```

```
| dle (4)
```

```
\+ drahe(citroen)
```


Negace a proměnné

```
\+(P) :- P, !, fail. % (I)
```

```
\+(_). % (II)
```

```
dobre( citroen ). % (1)
```

```
dobre( bmw ). % (2)
```

```
drahe( bmw ). % (3)
```

```
rozumne( Auto ) :- % (4)
```

```
    \+ drahe( Auto ).
```

```
?- dobre( X ), rozumne( X ).
```

```
dobre(X),rozumne(X)
```

```
| dle (1), X/citroen
```

```
rozumne(citroen)
```

```
| dle (4)
```

```
\+ drahe(citroen)
```

```
| dle (I)
```

```
drahe(citroen),!, fail
```

Negace a proměnné

```
\+(P) :- P, !, fail. % (I)
```

```
\+(_). % (II)
```

```
dobre( citroen ). % (1)
```

```
dobre( bmw ). % (2)
```

```
drahe( bmw ). % (3)
```

```
rozumne( Auto ) :- % (4)
```

```
    \+ drahe( Auto ).
```

```
?- dobre( X ), rozumne( X ).
```

```
dobre(X),rozumne(X)
```

```
| dle (1), X/citroen
```

```
rozumne(citroen)
```

```
| dle (4)
```

```
\+ drahe(citroen)
```

```
| dle (I)
```

```
drahe(citroen),!, fail
```

```
|  
no
```

Negace a proměnné

```
\+(P) :- P, !, fail. % (I)
```

```
\+(_). % (II)
```

```
dobre( citroen ). % (1)
```

```
dobre( bmw ). % (2)
```

```
drahe( bmw ). % (3)
```

```
rozumne( Auto ) :- % (4)
```

```
    \+ drahe( Auto ).
```

```
?- dobre( X ), rozumne( X ).
```

dobre(X),rozumne(X)

| dle (1), X/citroen

rozumne(citroen)

| dle (4)

\+ drahe(citroen)

| dle (I)

|\ dle (II)

drahe(citroen),!, fail



yes

no

Negace a proměnné

```
\+(P) :- P, !, fail. % (I)
```

```
\+(_). % (II)
```

```
dobre( citroen ). % (1)
```

```
dobre( bmw ). % (2)
```

```
drahe( bmw ). % (3)
```

```
rozumne( Auto ) :- % (4)
```

```
    \+ drahe( Auto ).
```

Negace a proměnné

```
\+(P) :- P, !, fail. % (I)
```

```
\+(_). % (II)
```

```
dobre( citroen ). % (1)
```

```
dobre( bmw ). % (2)
```

```
drahe( bmw ). % (3)
```

```
rozumne( Auto ) :- % (4)
```

```
    \+ drahe( Auto ).
```

```
?- rozumne( X ), dobre( X ).
```

Negace a proměnné

rozumne(X), dobre(X)

```
\+(P) :- P, !, fail. % (I)
```

```
\+(_). % (II)
```

```
dobre( citroen ). % (1)
```

```
dobre( bmw ). % (2)
```

```
drahe( bmw ). % (3)
```

```
rozumne( Auto ) :- % (4)
```

```
    \+ drahe( Auto ).
```

```
?- rozumne( X ), dobre( X ).
```

Negace a proměnné

```
\+(P) :- P, !, fail. % (I)
```

```
\+(_). % (II)
```

```
dobre( citroen ). % (1)
```

```
dobre( bmw ). % (2)
```

```
drahe( bmw ). % (3)
```

```
rozumne( Auto ) :- % (4)
```

```
    \+ drahe( Auto ).
```

```
?- rozumne( X ), dobre( X ).
```

rozumne(X), dobre(X)

| dle (4)

\+ drahe(X), dobre(X)

Negace a proměnné

```
\+(P) :- P, !, fail. % (I)
```

```
\+(_). % (II)
```

```
dobre( citroen ). % (1)
```

```
dobre( bmw ). % (2)
```

```
drahe( bmw ). % (3)
```

```
rozumne( Auto ) :- % (4)
```

```
    \+ drahe( Auto ).
```

```
?- rozumne( X ), dobre( X ).
```

rozumne(X), dobre(X)

| dle (4)

\+ drahe(X), dobre(X)

| dle (I)

drahe(X),!,fail,dobre(X)

Negace a proměnné

```
\+(P) :- P, !, fail. % (I)
```

```
\+(_). % (II)
```

```
dobre( citroen ). % (1)
```

```
dobre( bmw ). % (2)
```

```
drahe( bmw ). % (3)
```

```
rozumne( Auto ) :- % (4)
```

```
    \+ drahe( Auto ).
```

```
?- rozumne( X ), dobre( X ).
```

rozumne(X), dobre(X)

| dle (4)

\+ drahe(X), dobre(X)

| dle (1)

drahe(X),!,fail,dobre(X)

| dle (3), X/bmw

!, fail, dobre(bmw)

Negace a proměnné

```
\+(P) :- P, !, fail. % (I)
```

```
\+(_). % (II)
```

```
dobre( citroen ). % (1)
```

```
dobre( bmw ). % (2)
```

```
drahe( bmw ). % (3)
```

```
rozumne( Auto ) :- % (4)
```

```
    \+ drahe( Auto ).
```

```
?- rozumne( X ), dobre( X ).
```

rozumne(X), dobre(X)

| dle (4)

\+ drahe(X), dobre(X)

| dle (1)

drahe(X),!,fail,dobre(X)

| dle (3), X/bmw

!, fail, dobre(bmw)

| fail,dobre(bmw)

Negace a proměnné

```
\+(P) :- P, !, fail. % (I)
```

```
\+(_). % (II)
```

```
dobre( citroen ). % (1)
```

```
dobre( bmw ). % (2)
```

```
drahe( bmw ). % (3)
```

```
rozumne( Auto ) :- % (4)
```

```
    \+ drahe( Auto ).
```

```
?- rozumne( X ), dobre( X ).
```

rozumne(X), dobre(X)

| dle (4)

\+ drahe(X), dobre(X)

| dle (I)

drahe(X),!,fail,dobre(X)

| dle (3), X/bmw

!, fail, dobre(bmw)

| fail,dobre(bmw)

| no

Bezpečný cíl

- ?- rozumne(citroen). yes
- ?- rozumne(X). no
- ?- \+ drahe(citroen). yes
- ?- \+ drahe(X). no
- **\+ P je bezpečný: proměnné P jsou v okamžiku volání P instanciovány**
- negaci používáme pouze pro bezpečný cíl P

Chování negace

● `?- \+ drahe(citroen).` yes

`?- \+ drahe(X).` no

● Negace jako neúspěch používá **předpoklad uzavřeného světa**
pravdivé je pouze to, co je dokazatelné

● `?- \+ drahe(X).` `\+ drahe(X) :- drahe(X),!,fail.` `\+ drahe(X).`

z definice `\+ plyne`: není dokazatelné, že existuje X takové, že `drahe(X)` platí
tj. **pro všechna X** platí `\+ drahe(X)`

Chování negace

- `?- \+ drahe(citroen).` yes
- `?- \+ drahe(X).` no
- Negace jako neúspěch používá **předpoklad uzavřeného světa**
pravdivé je pouze to, co je dokazatelné
- `?- \+ drahe(X).` `\+ drahe(X) :- drahe(X),!,fail.` `\+ drahe(X).`
z definice `\+ plyne`: není dokazatelné, že existuje X takové, že `drahe(X)` platí
tj. **pro všechna X** platí `\+ drahe(X)`
- `?- drahe(X).`
VÍME: existuje X takové, že `drahe(X)` platí
- ALE: pro cíle s negací neplatí **existuje X** takové, že `\+ drahe(X)`

Chování negace

● `?- \+ drahe(citroen).` yes

`?- \+ drahe(X).` no

● Negace jako neúspěch používá **předpoklad uzavřeného světa**
pravdivé je pouze to, co je dokazatelné

● `?- \+ drahe(X).` `\+ drahe(X) :- drahe(X),!,fail.` `\+ drahe(X).`

z definice `\+` plyne: není dokazatelné, že existuje X takové, že `drahe(X)` platí
tj. **pro všechna X** platí `\+ drahe(X)`

● `?- drahe(X).`

VÍME: existuje X takové, že `drahe(X)` platí

● ALE: pro cíle s negací neplatí **existuje X** takové, že `\+ drahe(X)`

⇒ **negace jako neúspěch není ekvivalentní negaci v matematické logice**

Predikáty na řízení běhu programu I.

● řez „!”

● `fail`: cíl, který vždy neuspěje `true`: cíl, který vždy uspěje

● `\+ P`: negace jako neúspěch

`\+ P :- P, !, fail; true.`

Predikáty na řízení běhu programu I.

● řez „!”

● `fail`: cíl, který vždy neuspěje `true`: cíl, který vždy uspěje

● `\+ P`: negace jako neúspěch

`\+ P :- P, !, fail; true.`

● `once(P)`: vrátí pouze jedno řešení cíle P

`once(P) :- P, !.`

Predikáty na řízení běhu programu I.

- řez „!”

- `fail`: cíl, který vždy neuspěje `true`: cíl, který vždy uspěje

- `\+ P`: negace jako neúspěch

`\+ P :- P, !, fail; true.`

- `once(P)`: vrátí pouze jedno řešení cíle P

`once(P) :- P, !.`

- Vyjádření **podmínky**: `P -> Q ; R`

- jestliže platí P tak Q `(P -> Q ; R) :- P, !, Q.`

- v opačném případě R `(P -> Q ; R) :- R.`

- příklad: `min(X,Y,Z) :- X =< Y -> Z = X ; Z = Y.`

Predikáty na řízení běhu programu I.

● řez „!”

● `fail`: cíl, který vždy neuspěje `true`: cíl, který vždy uspěje

● `\+ P`: negace jako neúspěch

`\+ P :- P, !, fail; true.`

● `once(P)`: vrátí pouze jedno řešení cíle P

`once(P) :- P, !.`

● Vyjádření **podmínky**: `P -> Q ; R`

● jestliže platí P tak Q `(P -> Q ; R) :- P, !, Q.`

● v opačném případě R `(P -> Q ; R) :- R.`

● příklad: `min(X,Y,Z) :- X =< Y -> Z = X ; Z = Y.`

● `P -> Q`

Predikáty na řízení běhu programu I.

● řez „!”

● `fail`: cíl, který vždy neuspěje `true`: cíl, který vždy uspěje

● `\+ P`: negace jako neúspěch

`\+ P :- P, !, fail; true.`

● `once(P)`: vrátí pouze jedno řešení cíle P

`once(P) :- P, !.`

● Vyjádření **podmínky**: `P -> Q ; R`

● jestliže platí P tak Q `(P -> Q ; R) :- P, !, Q.`

● v opačném případě R `(P -> Q ; R) :- R.`

● příklad: `min(X,Y,Z) :- X =< Y -> Z = X ; Z = Y.`

● `P -> Q`

● odpovídá: `(P -> Q; fail)`

● příklad: `zaporne(X) :- number(X) -> X < 0.`

Predikáty na řízení běhu programu II.

- `call(P)`: zavolá cíl P a uspěje, pokud uspěje P
- nekonečná posloupnost backtrackovacích voleb: `repeat`

`repeat.`

`repeat :- repeat.`

Predikáty na řízení běhu programu II.

- `call(P)`: zavolá cíl P a uspěje, pokud uspěje P
- nekonečná posloupnost backtrackovacích voleb: `repeat`

```
repeat.
```

```
repeat :- repeat.
```

klasické použití: **generuj akci X, proved' ji a otestuj, zda neskončit**

```
Hlava :- ...
```

```
    uloz_stav( StaryStav ),
```

```
    repeat,
```

```
        generuj( X ),           % deterministické: generuj, provadej, testuj
```

```
        provadej( X ),
```

```
        testuj( X ),
```

```
    !,
```

```
    obnov_stav( StaryStav ),
```

```
    ...
```

Seznamy

Reprezentace seznamu

- **Seznam**: [a, b, c], prázdný seznam []
- **Hlava (libovolný objekt), tělo (seznam)**: .(Hlava, TeĽo)
 - všechny strukturované objekty stromy – i seznamy
 - funktor ".", dva argumenty
 - .(a, .(b, .(c, []))) = [a, b, c]
 - notace: [Hlava | TeĽo] = [a|TeĽo]

Reprezentace seznamu

- **Seznam**: [a, b, c], prázdný seznam []
- **Hlava (libovolný objekt), tělo (seznam)**: .(Hlava, TeĽo)
 - všechny strukturované objekty stromy – i seznamy
 - funktor ".", dva argumenty
 - $.(a, .(b, .(c, []))) = [a, b, c]$
 - notace: [Hlava | TeĽo] = [a|TeĽo]
TeĽo je v [a|TeĽo] seznam, tedy píšeme [a, b, c] = [a | [b, c]]

Reprezentace seznamu

- **Seznam**: $[a, b, c]$, prázdný seznam $[]$
- **Hlava (libovolný objekt), tělo (seznam)**: $.(Hlava, TeĽo)$
 - všechny strukturované objekty stromy – i seznamy
 - funktor ".", dva argumenty
 - $.(a, .(b, .(c, []))) = [a, b, c]$
 - notace: $[Hlava | TeĽo] = [a|TeĽo]$

TeĽo je v $[a|TeĽo]$ seznam, tedy píšeme $[a, b, c] = [a|[b, c]]$
- Lze psát i: $[a,b|TeĽo]$
 - před "|" je libovolný počet prvků seznamu, za "|" je seznam zbývajících prvků
 - $[a,b,c] = [a|[b,c]] = [a,b|[c]] = [a,b,c|[]]$

Reprezentace seznamu

- **Seznam**: $[a, b, c]$, prázdný seznam $[]$
- **Hlava (libovolný objekt), tělo (seznam)**: $.(Hlava, TeĽo)$
 - všechny strukturované objekty stromy – i seznamy
 - funktor ".", dva argumenty
 - $.(a, .(b, .(c, []))) = [a, b, c]$
 - notace: $[Hlava | TeĽo] = [a|TeĽo]$

TeĽo je v $[a|TeĽo]$ seznam, tedy píšeme $[a, b, c] = [a|[b, c]]$
- Lze psát i: $[a,b|TeĽo]$
 - před "|" je libovolný počet prvků seznamu, za "|" je seznam zbývajících prvků
 - $[a,b,c] = [a|[b,c]] = [a,b|[c]] = [a,b,c|[]]$
 - pozor: $[[a,b] | [c]] \neq [a,b | [c]]$

Reprezentace seznamu

● **Seznam**: $[a, b, c]$, prázdný seznam $[]$

● **Hlava (libovolný objekt), tělo (seznam)**: $.(Hlava, Te\lo)$

● všechny strukturované objekty stromy – i seznamy

● funktor ".", dva argumenty

● $.(a, .(b, .(c, []))) = [a, b, c]$

● notace: $[Hlava | Te\lo] = [a|Te\lo]$

Te\lo je v $[a|Te\lo]$ seznam, tedy píšeme $[a, b, c] = [a | [b, c]]$

● Lze psát i: $[a, b|Te\lo]$

● před "|" je libovolný počet prvků seznamu, za "|" je seznam zbývajících prvků

● $[a, b, c] = [a | [b, c]] = [a, b | [c]] = [a, b, c | []]$

● pozor: $[[a, b] | [c]] \neq [a, b | [c]]$

● Seznam jako **neúplná datová struktura**: $[a, b, c | T]$

● Seznam = $[a, b, c | T]$, $T = [d, e | S]$, Seznam = $[a, b, c, d, e | S]$

Prvek seznamu

- `member(X, S)`
- platí: `member(b, [a,b,c])`.
- neplatí: `member(b, [[a,b]|[c]])`.
- X je prvek seznamu S, když

- X je hlava seznamu S nebo

```
member( X, [ X | _ ] ).   %(1)
```

- X je prvek těla seznamu S

```
member( X, [ _ | Telo ] ) :-  
    member( X, Telo ).   %(2)
```

Prvek seznamu

`member(1,[2,1,3,1,4])`

- `member(X, S)`
- platí: `member(b, [a,b,c])`.
- neplatí: `member(b, [[a,b]|[c]])`.
- X je prvek seznamu S, když
 - X je hlava seznamu S nebo
`member(X, [X | _])`. %(1)
 - X je prvek těla seznamu S
`member(X, [_ | Telo]) :-
 member(X, Telo)`. %(2)

Prvek seznamu

- `member(X, S)`
- platí: `member(b, [a,b,c])`.
- neplatí: `member(b, [[a,b]|[c]])`.
- X je prvek seznamu S, když

- X je hlava seznamu S nebo

`member(X, [X | _])`. %(1)

- X je prvek těla seznamu S

`member(X, [_ | Telo]) :-
 member(X, Telo)`. %(2)

`member(1,[2,1,3,1,4])`

|
dle (2)

`member(1,[1,3,1,4])`

Prvek seznamu

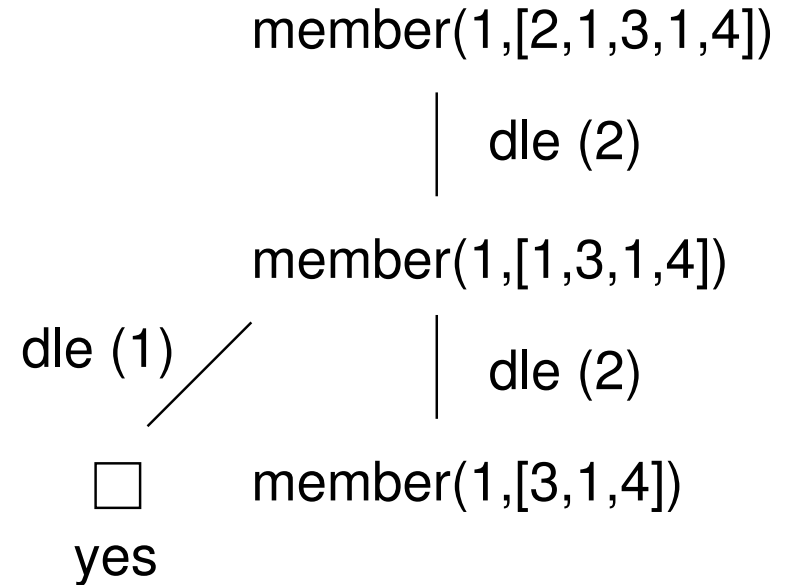
- `member(X, S)`
- platí: `member(b, [a,b,c])`.
- neplatí: `member(b, [[a,b]|[c]])`.
- X je prvek seznamu S, když

- X je hlava seznamu S nebo

`member(X, [X | _])`. %(1)

- X je prvek těla seznamu S

`member(X, [_ | Telo]) :-
 member(X, Telo)`. %(2)



Prvek seznamu

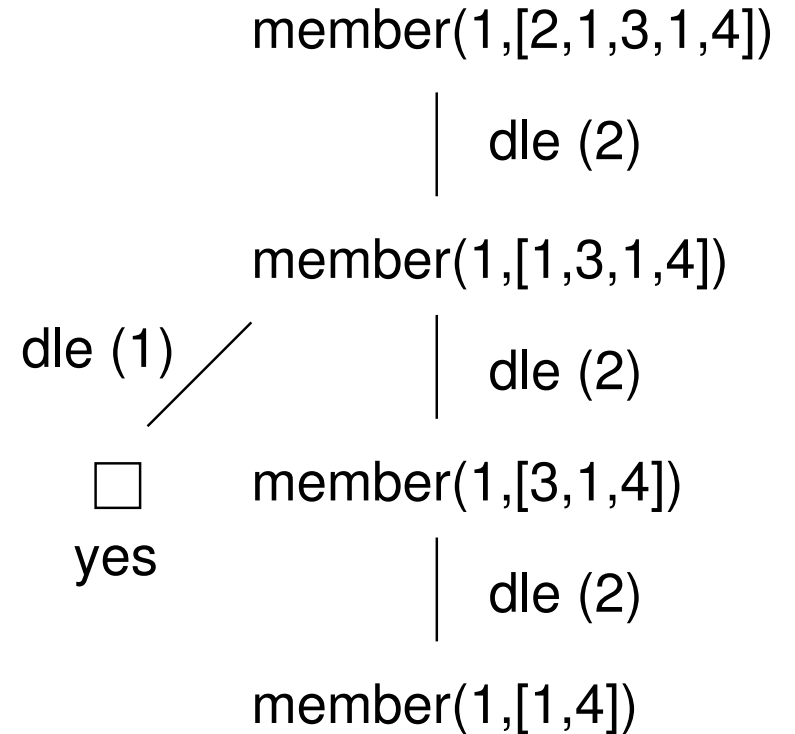
- `member(X, S)`
- platí: `member(b, [a,b,c])`.
- neplatí: `member(b, [[a,b]|[c]])`.
- X je prvek seznamu S, když

- X je hlava seznamu S nebo

`member(X, [X | _])`. %(1)

- X je prvek těla seznamu S

`member(X, [_ | Telo]) :-
 member(X, Telo)`. %(2)



Prvek seznamu

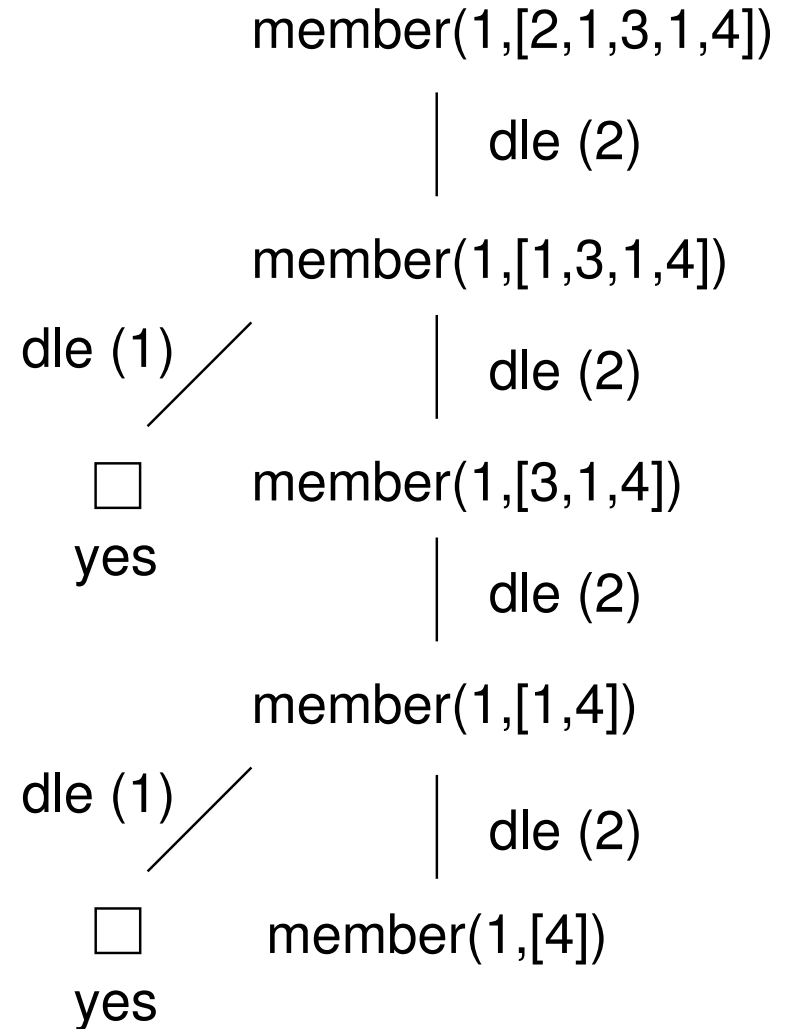
- `member(X, S)`
- platí: `member(b, [a,b,c])`.
- neplatí: `member(b, [[a,b]|[c]])`.
- X je prvek seznamu S, když

- X je hlava seznamu S nebo

`member(X, [X | _]).` %(1)

- X je prvek těla seznamu S

`member(X, [_ | Telo]) :-
member(X, Telo).` %(2)



Prvek seznamu

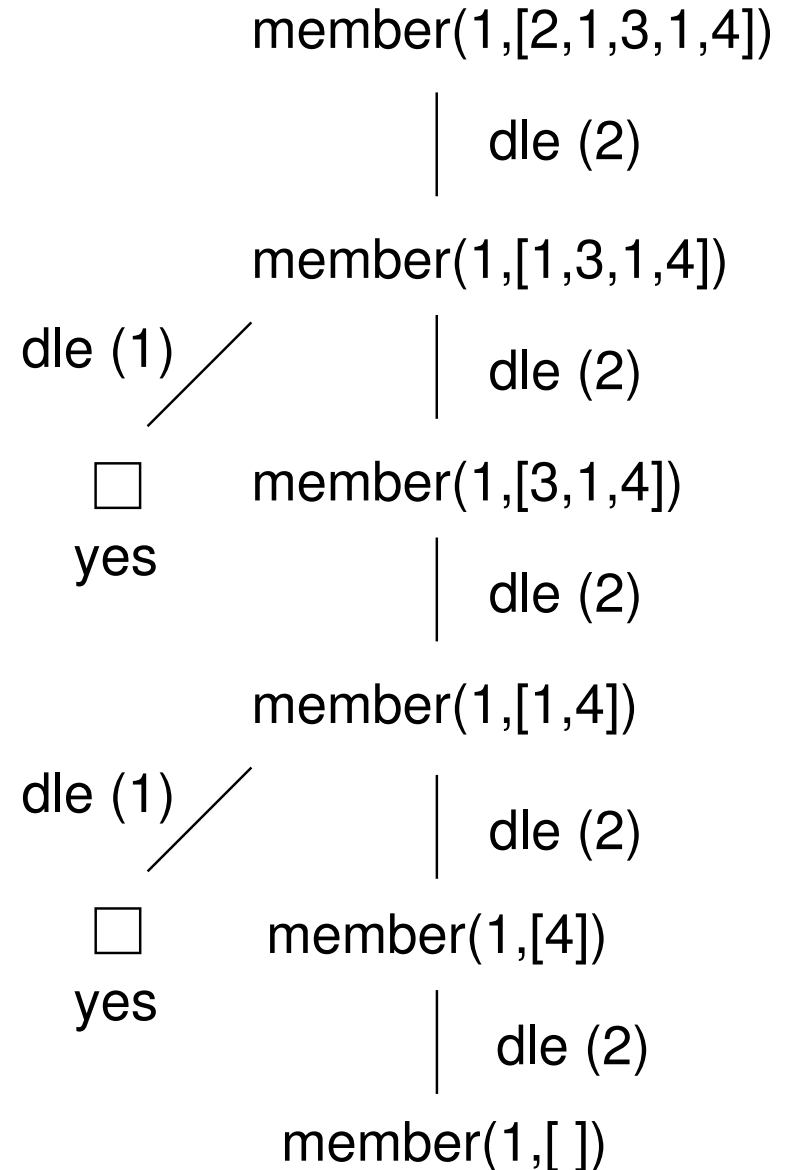
- `member(X, S)`
- platí: `member(b, [a,b,c])`.
- neplatí: `member(b, [[a,b]| [c]])`.
- X je prvek seznamu S, když

- X je hlava seznamu S nebo

`member(X, [X | _])`. %(1)

- X je prvek těla seznamu S

`member(X, [_ | Telo]) :-
member(X, Telo)`. %(2)



Prvek seznamu

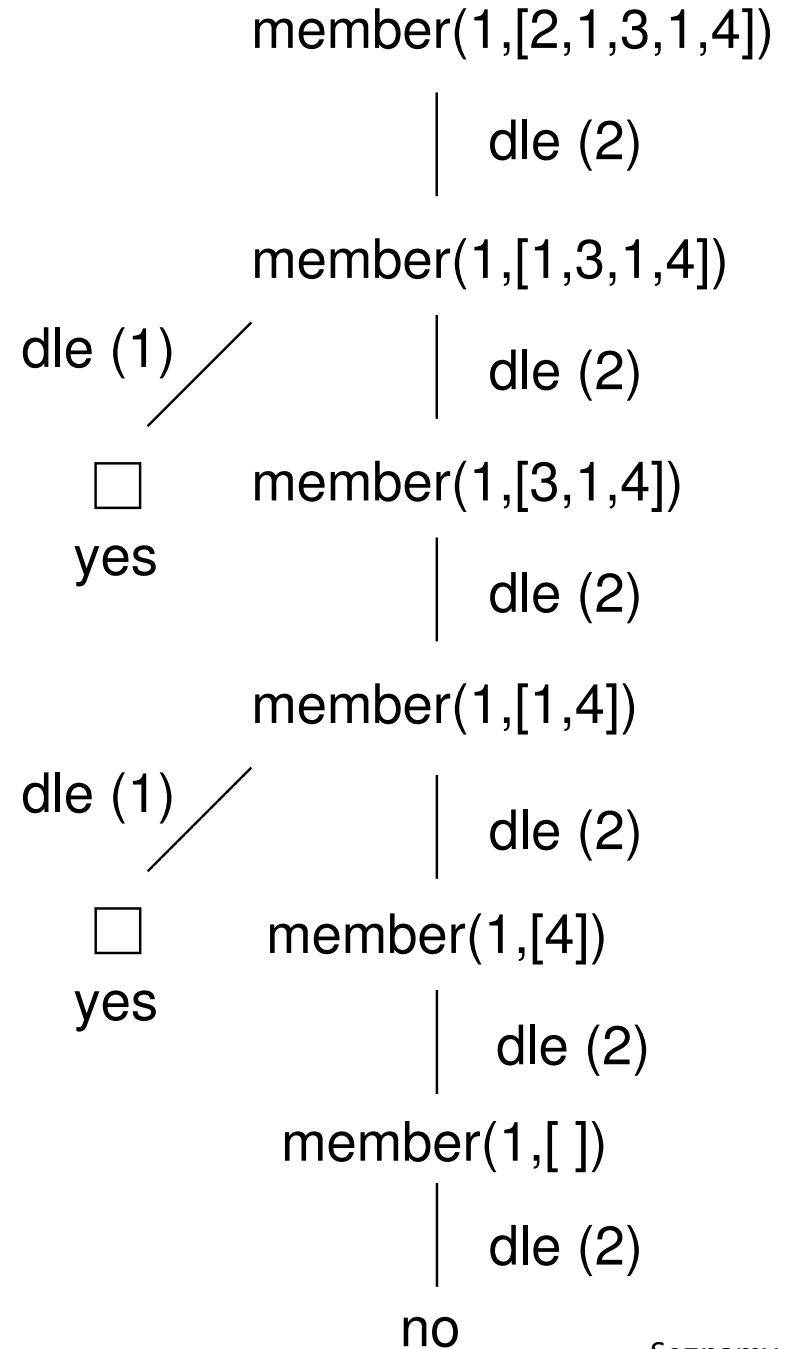
- `member(X, S)`
- platí: `member(b, [a,b,c])`.
- neplatí: `member(b, [[a,b]|[c]])`.
- X je prvek seznamu S, když

- X je hlava seznamu S nebo

`member(X, [X | _]).` %(1)

- X je prvek těla seznamu S

`member(X, [_ | Telo]) :-
member(X, Telo).` %(2)



Prvek seznamu

- `member(X, S)`
- platí: `member(b, [a,b,c])`.
- neplatí: `member(b, [[a,b]|[c]])`.
- X je prvek seznamu S, když

- X je hlava seznamu S nebo

`member(X, [X | _])`. %(1)

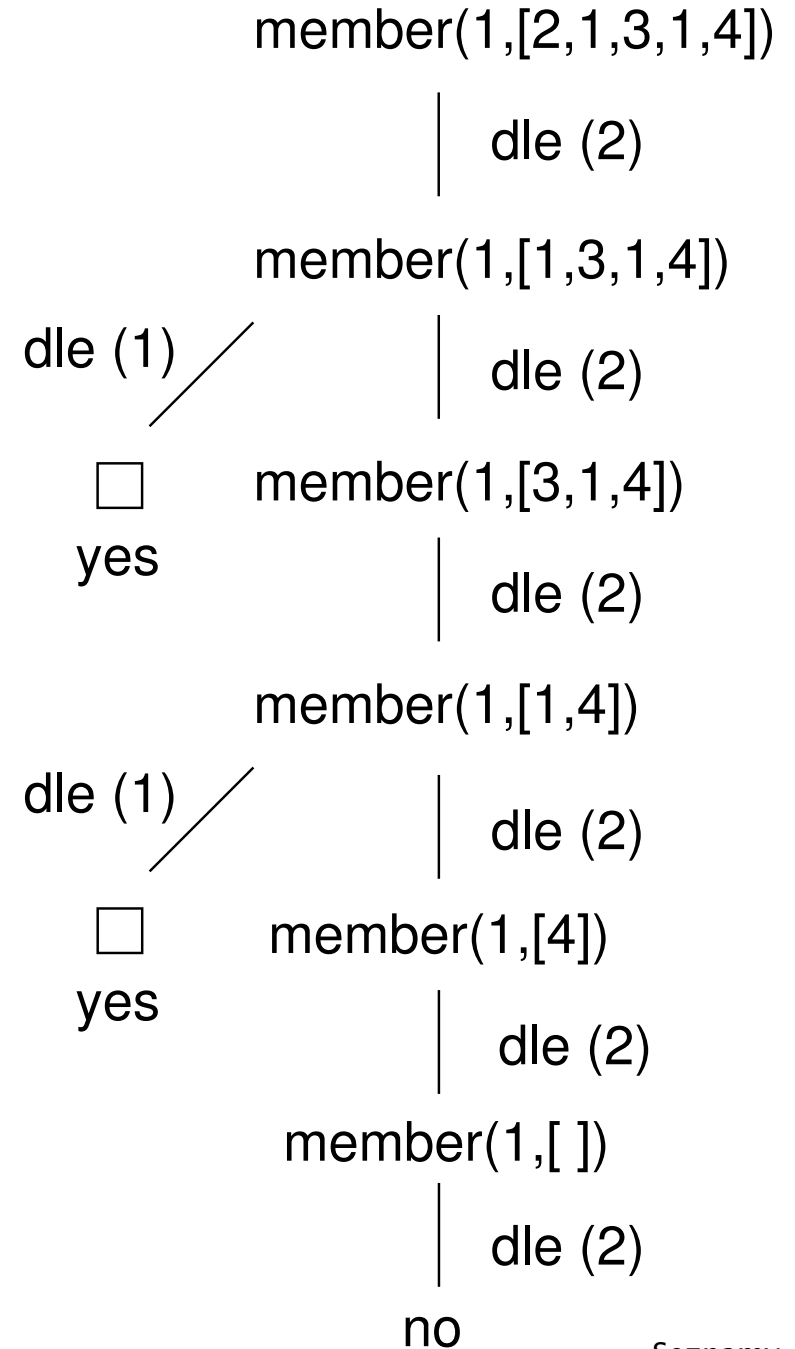
- X je prvek těla seznamu S

`member(X, [_ | Telo]) :-
member(X, Telo)`. %(2)

- Další příklady použití:

- `member(X, [1,2,3])`.

- `member(1, [2,1,3,1])`.



Spojení seznamů

- `append(L1, L2, L3)`
- Platí: `append([a,b], [c,d], [a,b,c,d])`
- Neplatí: `append([b,a], [c,d], [a,b,c,d])`,
`append([a,[b]], [c,d], [a,b,c,d])`

Spojení seznamů

- `append(L1, L2, L3)`
- Platí: `append([a,b], [c,d], [a,b,c,d])`
- Neplatí: `append([b,a], [c,d], [a,b,c,d])`,
`append([a,[b]], [c,d], [a,b,c,d])`
- Definice:
 - pokud je 1. argument prázdný seznam, pak 2. a 3. argument jsou stejné seznamy:
`append([], S, S)`.

Spojení seznamů

- `append(L1, L2, L3)`

- Platí: `append([a,b], [c,d], [a,b,c,d])`

- Neplatí: `append([b,a], [c,d], [a,b,c,d])`,
`append([a,[b]], [c,d], [a,b,c,d])`

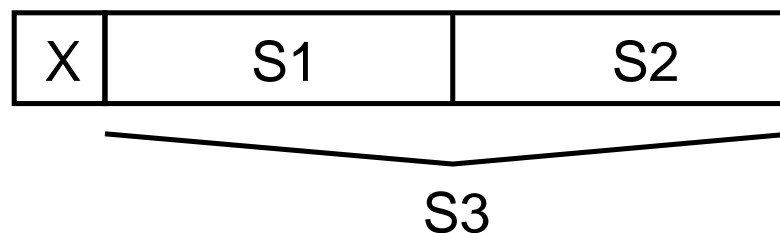
- Definice:

- pokud je 1. argument prázdný seznam, pak 2. a 3. argument jsou stejné seznamy:

`append([], S, S)`.

- pokud je 1. argument neprázdný seznam, pak má 3. argument stejnou hlavu jako 1.:

`append([X|S1], S2, [X|S3]) :- append(S1, S2, S3)`.



Příklady použití append

- `append([], S, S).`
`append([X|S1], S2, [X|S3]) :- append(S1, S2, S3).`
- **Spojení seznamů:** `append([a,b,c], [1,2,3], S).`
`S = [a,b,c,1,2,3]`
`append([a, [b,c], d], [a, [], b], S).`
`S = [a, [b,c], d, a, [], b]]`

Příklady použití append

● `append([], S, S).`

`append([X|S1], S2, [X|S3]) :- append(S1, S2, S3).`

● **Spojení seznamů:** `append([a,b,c], [1,2,3], S).`

`S = [a,b,c,1,2,3]`

`append([a, [b,c], d], [a, [], b], S).`

`S = [a, [b,c], d, a, [], b]]`

● **Dekompozice seznamu na dva seznamy:** `append(S1, S2, [a, b]).`

`S1 = [], S2 = [a,b] ;`

`S1 = [a], S2 = [b] ? ;`

`S1 = [a,b], S2 = []`

Příklady použití append

- `append([], S, S)`.
`append([X|S1], S2, [X|S3]) :- append(S1, S2, S3)`.
- **Spojení seznamů:** `append([a,b,c], [1,2,3], S)`.
`S = [a,b,c,1,2,3]`
`append([a, [b,c], d], [a, [], b], S)`.
`S = [a, [b,c], d, a, [], b]`
- **Dekompozice seznamu na dva seznamy:** `append(S1, S2, [a, b])`.
`S1 = [], S2 = [a,b] ;`
`S1 = [a], S2 = [b] ? ;`
`S1 = [a,b], S2 = []`
- **Vyhledávání v seznamu:** `append(Pred, [c | Za], [a,b,c,d,e])`.
`Pred = [a,b], Za = [d,e]`

Příklady použití append

- `append([], S, S)`.
`append([X|S1], S2, [X|S3]) :- append(S1, S2, S3)`.
- **Spojení seznamů:** `append([a,b,c], [1,2,3], S)`.
`S = [a,b,c,1,2,3]`
`append([a, [b,c], d], [a, [], b], S)`.
`S = [a, [b,c], d, a, [], b]`
- **Dekompozice seznamu na dva seznamy:** `append(S1, S2, [a, b])`.
`S1 = [], S2 = [a,b] ;`
`S1 = [a], S2 = [b] ? ;`
`S1 = [a,b], S2 = []`
- **Vyhledávání v seznamu:** `append(Pred, [c | Za], [a,b,c,d,e])`.
`Pred = [a,b], Za = [d,e]`
- **Předchůdce a následník:** `append(_, [Pred,c,Za|_], [a,b,c,d,e])`.
`Pred = b, Za = d`

Smazání prvku seznamu `delete(X, S, S1)`

- Seznam `S1` odpovídá seznamu `S`, ve kterém je smazán prvek `X`
 - jestliže `X` je hlava seznamu `S`, pak výsledkem je tělo `S`
`delete(X, [X|Telo], Telo).`
 - jestliže `X` je v těle seznamu, pak `X` je smazán až v těle
`delete(X, [Y|Telo], [Y|Telo1]) :- delete(X, Telo, Telo1).`

Smazání prvku seznamu `delete(X, S, S1)`

- Seznam `S1` odpovídá seznamu `S`, ve kterém je smazán prvek `X`
 - jestliže `X` je hlava seznamu `S`, pak výsledkem je tělo `S`
`delete(X, [X|Telo], Telo).`
 - jestliže `X` je v těle seznamu, pak `X` je smazán až v těle
`delete(X, [Y|Telo], [Y|Telo1]) :- delete(X, Telo, Telo1).`
- `delete` smaže libovolný výskyt prvku pomocí backtrackingu
`?- delete(a, [a,b,a,a], S).`
`S = [b,a,a];`
`S = [a,b,a];`
`S = [a,b,a]`

Smazání prvku seznamu `delete(X, S, S1)`

- Seznam `S1` odpovídá seznamu `S`, ve kterém je smazán prvek `X`
 - jestliže `X` je hlava seznamu `S`, pak výsledkem je tělo `S`
`delete(X, [X|Telo], Telo).`
 - jestliže `X` je v těle seznamu, pak `X` je smazán až v těle
`delete(X, [Y|Telo], [Y|Telo1]) :- delete(X, Telo, Telo1).`
- `delete` smaže libovolný výskyt prvku pomocí backtrackingu
`?- delete(a, [a,b,a,a], S).`
`S = [b,a,a];`
`S = [a,b,a];`
`S = [a,b,a]`
- `delete`, který smaže pouze první výskyt prvku `X`
 - `delete(X, [X|Telo], Telo) :- !.`
`delete(X, [Y|Telo], [Y|Telo1]) :- delete(X, Telo, Telo1).`

Optimalizace posledního volání

● Last Call Optimization (LCO)

● Implementační technika snižující nároky na paměť

● Mnoho vnořených rekurzivních volání je náročné na paměť

● Použití LCO umožňuje vnořenou rekurzi s konstantními paměťovými nároky

● Typický příklad, kdy je možné použití LCO:

● procedura musí mít pouze jedno rekurzivní volání: **v posledním cíli poslední klauzule**

● cíle předcházející tomuto rekurzivnímu volání musí být **deterministické**

● `p(...) :- ...` % žádné rekurzivní volání v těle klauzule

`p(...) :- ...` % žádné rekurzivní volání v těle klauzule

...

`p(...) :- ..., !, p(...).` % řez zajišťuje determinismus

● Tento typ **rekurze lze převést na iteraci**

LCO a akumulátor

- Reformulace rekurzivní procedury, aby umožnila LCO
- Výpočet délky seznamu `length(Seznam, Deřka)`

`length([], 0)`.

`length([H | T], Deřka) :- length(T, Deřka0), Deřka is 1 + Deřka0.`

LCO a akumulátor

- Reformulace rekurzivní procedury, aby umožnila LCO
- Výpočet délky seznamu `length(Seznam, DeĽka)`

`length([], 0).`

`length([H | T], DeĽka) :- length(T, DeĽka0), DeĽka is 1 + DeĽka0.`

- Upravená procedura, tak aby umožnila LCO:

```
% length( Seznam, ZapocitanaDeĽka, CelkovaDeĽka ):
```

```
%           CelkovaDeĽka = ZapocitanaDeĽka + ,,počet prvků v Seznam''
```

LCO a akumulátor

- Reformulace rekurzivní procedury, aby umožnila LCO
- Výpočet délky seznamu `length(Seznam, Delka)`

```
length( [], 0 ).
```

```
length( [ H | T ], Delka ) :- length( T, Delka0 ), Delka is 1 + Delka0.
```

- Upravená procedura, tak aby umožnila LCO:

```
% length( Seznam, ZapocitanaDelka, CelkovaDelka ):
```

```
%           CelkovaDelka = ZapocitanaDelka + „počet prvků v Seznam“
```

```
length( Seznam, Delka ) :- length( Seznam, 0, Delka ). % pomocný predikát
```

```
length( [], Delka, Delka ). % celková délka = započítaná délka
```

```
length( [ H | T ], A, Delka ) :- A0 is A + 1, length( T, A0, Delka ).
```

- Příkladový argument se nazývá **akumulátor**

max_list s akumulátorem

Výpočet největšího prvku v seznamu `max_list(Seznam, Max)`

```
max_list([X], X).
```

```
max_list([X|T], Max) :-
```

```
    max_list(T, MaxT),
```

```
    ( MaxT >= X, !, Max = MaxT
```

```
    ;
```

```
    Max = X ).
```

max_list s akumulátorem

Výpočet největšího prvku v seznamu `max_list(Seznam, Max)`

```
max_list([X], X).
```

```
max_list([X|T], Max) :-  
    max_list(T,MaxT),  
    ( MaxT >= X, !, Max = MaxT  
    ;  
      Max = X ).
```

```
max_list([H|T],Max) :- max_list(T,H,Max).
```

```
max_list([], Max, Max).
```

```
max_list([H|T], CastecnyMax, Max) :-  
    ( H > CastecnyMax, !,  
      max_list(T, H, Max )  
    ;  
      max_list(T, CastecnyMax, Max) ).
```

Akumulátor jako seznam

- Nalezení seznamu, ve kterém jsou prvky v opačném pořadí
`reverse(Seznam, OpacnySeznam)`
- `reverse([], [])`.
`reverse([H | T], Opacny) :-`

Akumulátor jako seznam

- Nalezení seznamu, ve kterém jsou prvky v opačném pořadí
`reverse(Seznam, OpacnySeznam)`
- `reverse([], [])`.
`reverse([H | T], Opacny) :-`
 `reverse(T, OpacnyT),`
 `append(OpacnyT, [H], Opacny)`.
- naivní reverse s kvadratickou složitostí

Akumulátor jako seznam

- Nalezení seznamu, ve kterém jsou prvky v opačném pořadí
`reverse(Seznam, OpacnySeznam)`

- `reverse([], [])`.

- `reverse([H | T], Opacny) :-`

- `reverse(T, OpacnyT),`

- `append(OpacnyT, [H], Opacny)`.

- naivní reverse s kvadratickou složitostí

- reverse pomocí akumulátoru s lineární složitostí

- `% reverse(Seznam, Akumulator, Opacny):`

- `% Opacny obdržíme přidáním prvků ze Seznam do Akumulator v opacnem poradi`

Akumulátor jako seznam

- Nalezení seznamu, ve kterém jsou prvky v opačném pořadí
`reverse(Seznam, OpacnySeznam)`

- `reverse([], [])`.

- `reverse([H | T], Opacny) :-`

- `reverse(T, OpacnyT),`

- `append(OpacnyT, [H], Opacny)`.

- naivní reverse s kvadratickou složitostí

- reverse pomocí akumulátoru s lineární složitostí

- `% reverse(Seznam, Akumulator, Opacny):`

- `% Opacny obdržíme přidáním prvků ze Seznam do Akumulator v opacnem poradi`

- `reverse(Seznam, OpacnySeznam) :- reverse(Seznam, [], OpacnySeznam)`.

- `reverse([], S, S)`.

- `reverse([H | T], A, Opacny) :-`

- `reverse(T, [H | A], Opacny)`.

- `% přidání H do akumulátoru`

Akumulátor jako seznam

- Nalezení seznamu, ve kterém jsou prvky v opačném pořadí
`reverse(Seznam, OpacnySeznam)`

- `reverse([], [])`.

- `reverse([H | T], Opacny) :-`

- `reverse(T, OpacnyT),`

- `append(OpacnyT, [H], Opacny)`.

- naivní reverse s kvadratickou složitostí

- reverse pomocí akumulátoru s lineární složitostí

- `% reverse(Seznam, Akumulator, Opacny):`

- `% Opacny obdržíme přidáním prvků ze Seznam do Akumulator v opacnem poradi`

- `reverse(Seznam, OpacnySeznam) :- reverse(Seznam, [], OpacnySeznam)`.

- `reverse([], S, S)`.

- `reverse([H | T], A, Opacny) :-`

- `reverse(T, [H | A], Opacny)`.

- `% přidání H do akumulátoru`

- zpětná konstrukce seznamu (srovnej s předchozí dopřednou konstrukcí, např. `append`)

Neefektivita při spojování seznamů

- Sjednocení dvou seznamů

- `append([], S, S).`

- `append([X|S1], S2, [X|S3]) :- append(S1, S2, S3).`

Neefektivita při spojování seznamů

- Sjednocení dvou seznamů

- `append([], S, S).`

- `append([X|S1], S2, [X|S3]) :- append(S1, S2, S3).`

- `?- append([2,3], [1], S).`

Neefektivita při spojování seznamů

- Sjednocení dvou seznamů

- `append([], S, S)`.

- `append([X|S1], S2, [X|S3]) :- append(S1, S2, S3)`.

- `?- append([2,3], [1], S)`.

postupné volání cílů:

`append([2,3], [1], S) → append([3], [1], S') → append([], [1], S'')`

Neefektivita při spojování seznamů

- Sjednocení dvou seznamů

- `append([], S, S)`.

- `append([X|S1], S2, [X|S3]) :- append(S1, S2, S3)`.

- `?- append([2,3], [1], S)`.

postupné volání cílů:

`append([2,3], [1], S) → append([3], [1], S') → append([], [1], S'')`

- Vždy je nutné projít celý první seznam

Rozdílové seznamy

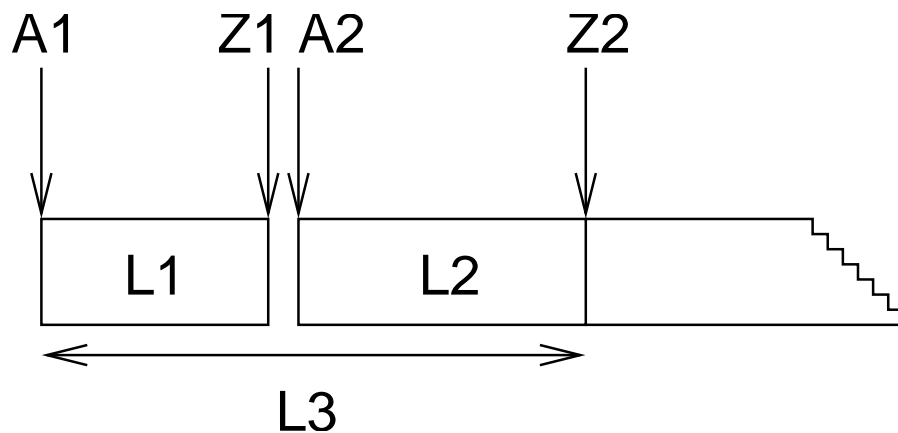
- Zapamatování konce a připojení na konec: **rozdílové seznamy**

Rozdílové seznamy

- Zapamatování konce a připojení na konec: **rozdílové seznamy**
- $[a, b] = L1-L2 = [a, b|T]-T = [a, b, c|S]-[c|S] = [a, b, c]-[c]$
- Reprezentace prázdného seznamu: L-L

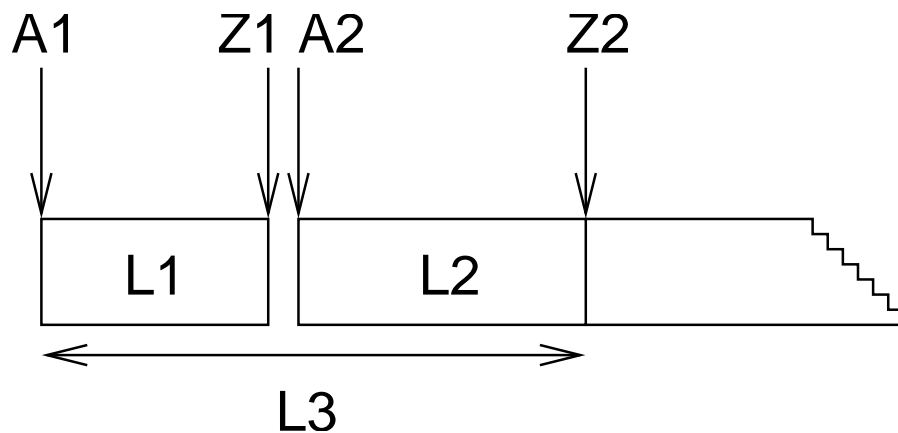
Rozdílové seznamy

- Zapamatování konce a připojení na konec: **rozdílové seznamy**
- $[a, b] = L1 - L2 = [a, b | T] - T = [a, b, c | S] - [c | S] = [a, b, c] - [c]$
- Reprezentace prázdného seznamu: L-L



Rozdílové seznamy

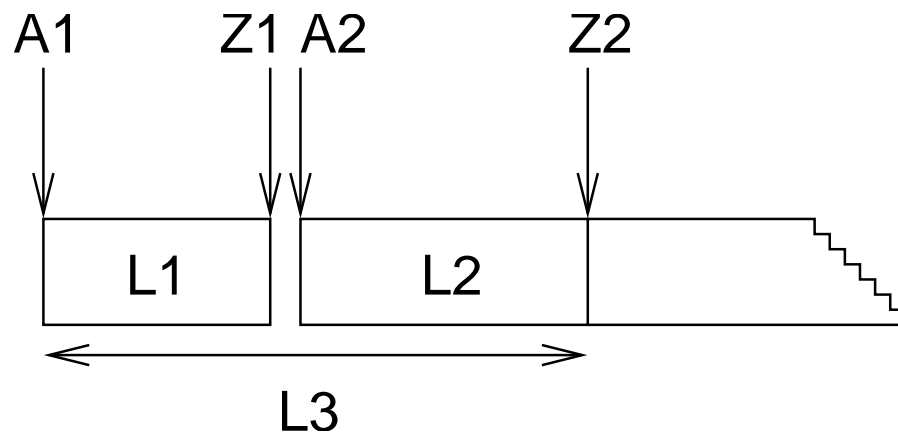
- Zapamatování konce a připojení na konec: **rozdílové seznamy**
- $[a, b] = L1 - L2 = [a, b | T] - T = [a, b, c | S] - [c | S] = [a, b, c] - [c]$
- Reprezentace prázdného seznamu: L-L



`append(A1-Z1, Z1-Z2, A1-Z2).`
L1 L2 L3

Rozdílové seznamy

- Zapamatování konce a připojení na konec: **rozdílové seznamy**
- $[a, b] = L1 - L2 = [a, b | T] - T = [a, b, c | S] - [c | S] = [a, b, c] - [c]$
- Reprezentace prázdného seznamu: L-L

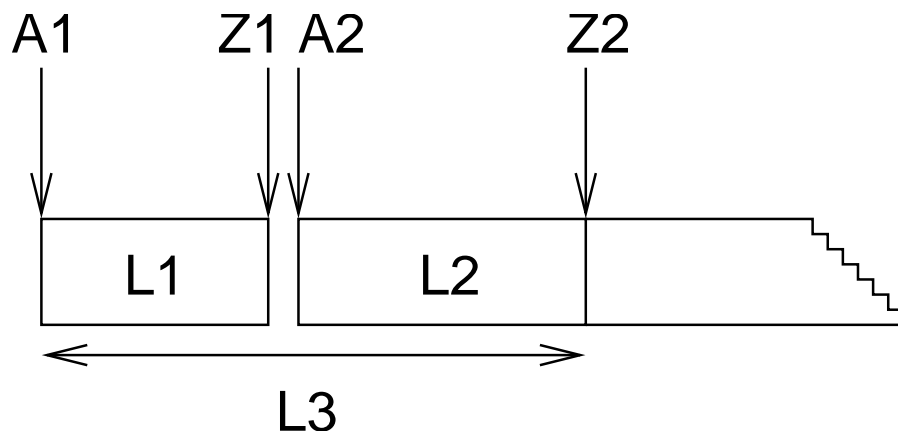


`append(A1-Z1, Z1-Z2, A1-Z2).`
L1 L2 L3

- ?- `append([2,3|Z1]-Z1, [1|Z2]-Z2, S).`
S =

Rozdílové seznamy

- Zapamatování konce a připojení na konec: **rozdílové seznamy**
- $[a, b] = L1 - L2 = [a, b | T] - T = [a, b, c | S] - [c | S] = [a, b, c] - [c]$
- Reprezentace prázdného seznamu: L-L

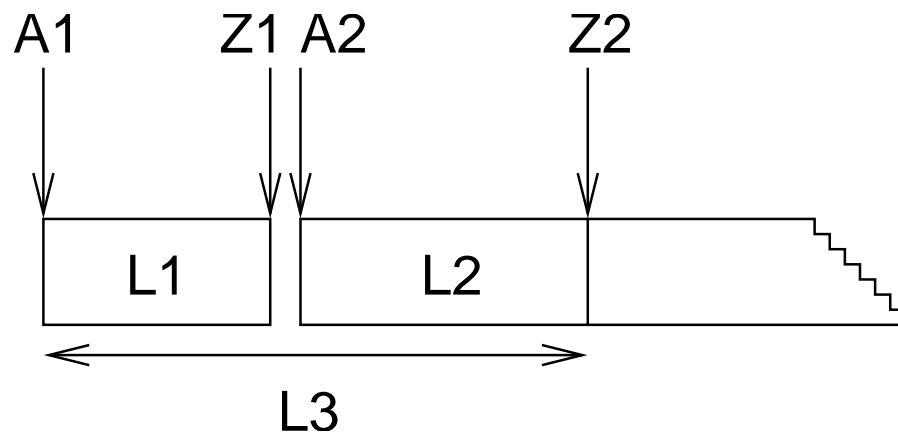


`append(A1-Z1, Z1-Z2, A1-Z2).`
L1 L2 L3

- ?- `append([2,3|Z1]-Z1, [1|Z2]-Z2, S).`
 $S = A1 - Z2$

Rozdílové seznamy

- Zapamatování konce a připojení na konec: **rozdílové seznamy**
- $[a, b] = L1 - L2 = [a, b | T] - T = [a, b, c | S] - [c | S] = [a, b, c] - [c]$
- Reprezentace prázdného seznamu: L-L

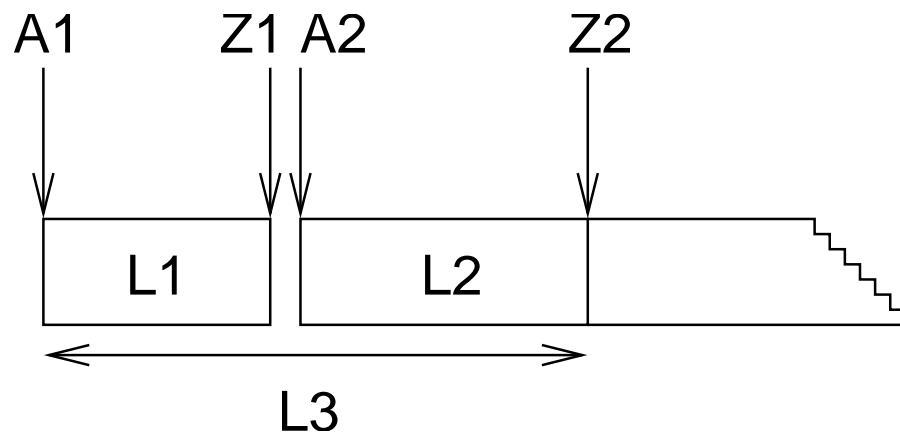


`append(A1-Z1, Z1-Z2, A1-Z2).`
L1 L2 L3

- ?- `append([2,3|Z1]-Z1, [1|Z2]-Z2, S).`
 $S = A1 - Z2 = [2, 3 | Z1] - Z2$

Rozdílové seznamy

- Zapamatování konce a připojení na konec: **rozdílové seznamy**
- $[a, b] = L1 - L2 = [a, b | T] - T = [a, b, c | S] - [c | S] = [a, b, c] - [c]$
- Reprezentace prázdného seznamu: L-L

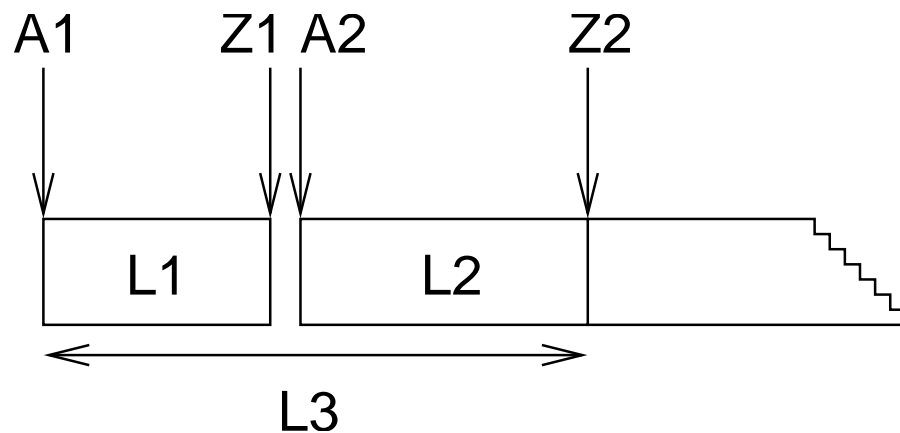


`append(A1-Z1, Z1-Z2, A1-Z2).`
 L1 L2 L3

- ?- `append([2,3|Z1]-Z1, [1|Z2]-Z2, S).`
 $S = A1 - Z2 = [2, 3 | Z1] - Z2 = [2, 3 | [1 | Z2]] - Z2$

Rozdílové seznamy

- Zapamatování konce a připojení na konec: **rozdílové seznamy**
- $[a, b] = L1 - L2 = [a, b | T] - T = [a, b, c | S] - [c | S] = [a, b, c] - [c]$
- Reprezentace prázdného seznamu: L-L

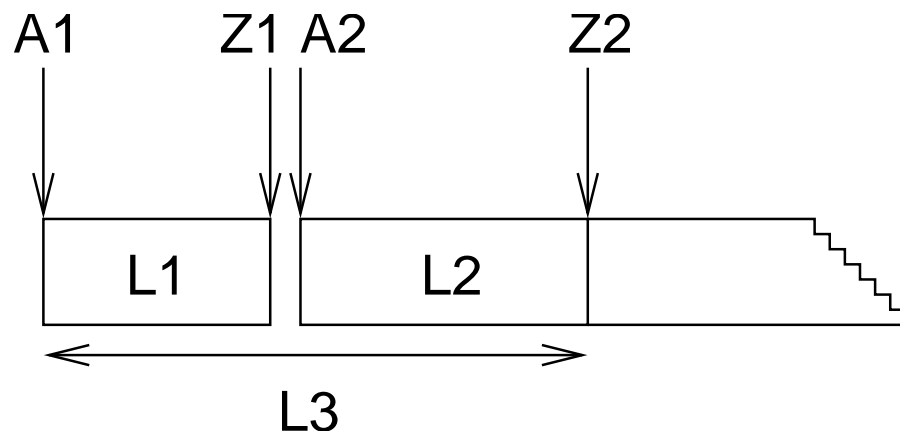


`append(A1-Z1, Z1-Z2, A1-Z2).`
 L1 L2 L3

- ?- `append([2,3|Z1]-Z1, [1|Z2]-Z2, S).`
 $S = A1 - Z2 = [2, 3 | Z1] - Z2 = [2, 3 | [1 | Z2]] - Z2$
 $Z1 = [1 | Z2] \quad S = [2, 3, 1 | Z2] - Z2$

Rozdílové seznamy

- Zapamatování konce a připojení na konec: **rozdílové seznamy**
- $[a, b] = L1 - L2 = [a, b | T] - T = [a, b, c | S] - [c | S] = [a, b, c] - [c]$
- Reprezentace prázdného seznamu: L-L



`append(A1-Z1, Z1-Z2, A1-Z2).`
 L1 L2 L3

- ?- `append([2,3|Z1]-Z1, [1|Z2]-Z2, S).`
 $S = A1 - Z2 = [2, 3 | Z1] - Z2 = [2, 3 | [1 | Z2]] - Z2$
 $Z1 = [1 | Z2] \quad S = [2, 3, 1 | Z2] - Z2$
- Jednotková složitost, oblíbená technika ale není tak flexibilní

Akumulátor vs. rozdílové seznamy: reverse

```
reverse( [], [] ).
```

```
reverse( [ H | T ], Opacny ) :-
```

```
    reverse( T, OpacnyT ),
```

```
    append( OpacnyT, [ H ], Opacny ).
```

kvadratická složitost

```
reverse( Seznam, Opacny ) :- reverse0( Seznam, [], Opacny ).
```

```
reverse0( [], S, S ).
```

```
reverse0( [ H | T ], A, Opacny ) :-
```

```
    reverse0( T, [ H | A ], Opacny ).
```

akumulátor (lineární)

Akumulátor vs. rozdílové seznamy: reverse

```
reverse( [], [] ).
```

```
reverse( [ H | T ], Opacny ) :-  
    reverse( T, OpacnyT ),  
    append( OpacnyT, [ H ], Opacny ).
```

kvadratická složitost

```
reverse( Seznam, Opacny ) :- reverse0( Seznam, [], Opacny ).
```

```
reverse0( [], S, S ).
```

```
reverse0( [ H | T ], A, Opacny ) :-  
    reverse0( T, [ H | A ], Opacny ).
```

akumulátor (lineární)

```
reverse( Seznam, Opacny ) :- reverse0( Seznam, Opacny-[] ).
```

```
reverse0( [], S-S ).
```

```
reverse0( [ H | T ], Opacny-OpacnyKonec ) :-  
    reverse0( T, Opacny-[ H | OpacnyKonec] ).
```

rozdílové seznamy
(lineární)

Akumulátor vs. rozdílové seznamy: reverse

```
reverse( [], [] ).
```

```
reverse( [ H | T ], Opacny ) :-  
    reverse( T, OpacnyT ),  
    append( OpacnyT, [ H ], Opacny ).
```

kvadratická složitost

```
reverse( Seznam, Opacny ) :- reverse0( Seznam, [], Opacny ).
```

```
reverse0( [], S, S ).
```

```
reverse0( [ H | T ], A, Opacny ) :-  
    reverse0( T, [ H | A ], Opacny ).
```

akumulátor (lineární)

```
reverse( Seznam, Opacny ) :- reverse0( Seznam, Opacny-[] ).
```

```
reverse0( [], S-S ).
```

```
reverse0( [ H | T ], Opacny-OpacnyKonec ) :-  
    reverse0( T, Opacny-[ H | OpacnyKonec] ).
```

rozdílové seznamy
(lineární)

Příklad: operace pro manipulaci s frontou

 test na prázdnot, přidání na konec, odebrání ze začátku

Vestavěné predikáty

Vestavěné predikáty

- Predikáty pro řízení běhu programu
 - fail, true, ...
- Různé typy rovností
 - unifikace, aritmetická rovnost, ...
- Databázové operace
 - změna programu (programové databáze) za jeho běhu
- Vstup a výstup
- Všechna řešení programu
- Testování typu termu
 - proměnná?, konstanta?, struktura?, ...
- Konstrukce a dekompozice termu
 - argumenty?, funktor?, ...

Databázové operace

- Databáze: specifikace množiny relací
- Prologovský program: **programová databáze**, kde jsou relace specifikovány explicitně (fakty) i implicitně (pravidly)
- Vestavěné predikáty pro změnu databáze během provádění programu:

`assert(Klauzule)` přidání Klauzule do programu

`asserta(Klauzule)` přidání na začátek

`assertz(Klauzule)` přidání na konec

`retract(Klauzule)` smazání klauzule unifikovatelné s Klauzule

- Pozor: nadměrné použití těchto operací snižuje srozumitelnost programu

Příklad: databázové operace

- *Caching*: odpovědi na dotazy jsou přidány do programové databáze

Příklad: databázové operace

- **Caching**: odpovědi na dotazy jsou přidány do programové databáze
 - `?- solve(problem, Solution),
asserta(solve(problem, Solution)).`
 - `:- dynamic solve/2. % nezbytné při použití v SICStus Prologu`

Příklad: databázové operace

● **Caching**: odpovědi na dotazy jsou přidány do programové databáze

● `?- solve(problem, Solution),
asserta(solve(problem, Solution)).`

● `:- dynamic solve/2. % nezbytné při použití v SICStus Prologu`

● Příklad:

```
uloz_trojice( Seznam1, Seznam2 ) :-  
    member( X1, Seznam1 ),  
    member( X2, Seznam2 ),  
    spocitej_treti( X1, X2, X3 ),  
    assertz( trojice( X1, X2, X3 ) ),  
    fail.
```

Příklad: databázové operace

● **Caching**: odpovědi na dotazy jsou přidány do programové databáze

● `?- solve(problem, Solution),
asserta(solve(problem, Solution)).`

● `:- dynamic solve/2. % nezbytné při použití v SICStus Prologu`

● Příklad:

```
uloz_trojice( Seznam1, Seznam2 ) :-  
    member( X1, Seznam1 ),  
    member( X2, Seznam2 ),  
    spocitej_treti( X1, X2, X3 ),  
    assertz( trojice( X1, X2, X3 ) ),  
    fail.  
uloz_trojice( _, _ ) :- !.
```

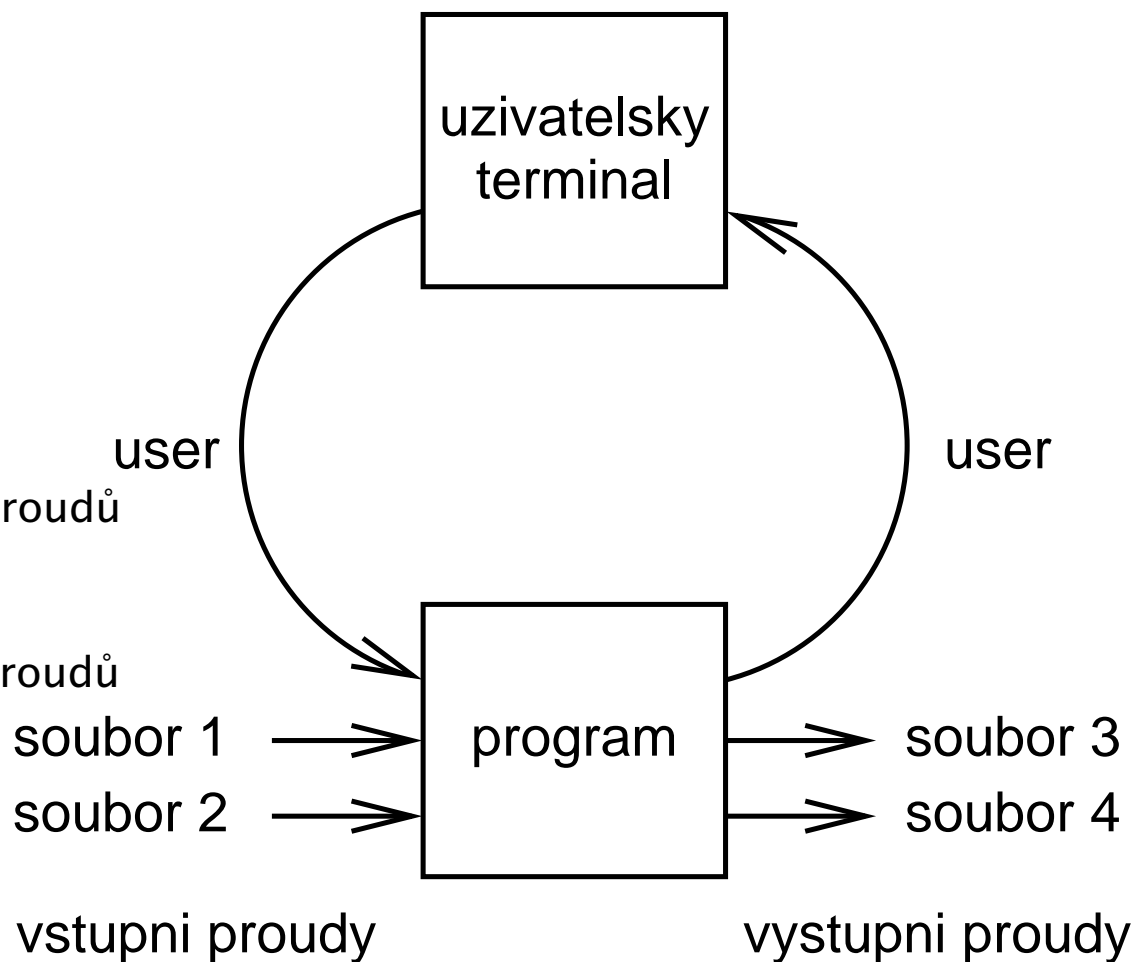
Vstup a výstup

- program může číst data ze **vstupního proudu** (*input stream*)
- program může zapisovat data do **výstupního proudu** (*output stream*)
- dva **aktivní proudy**

- aktivní vstupní proud
- aktivní výstupní proud

- uživatelský terminál – user**

- datový vstup z terminálu
chápán jako jeden ze vstupních proudů
- datový výstup na terminál
chápán jako jeden z výstupních proudů



Vstupní a výstupní proudy: vestavěné predikáty

- změna (**otevření**) aktivního vstupního/výstupního proudu: `see(S)/tell(S)`

```
cteni( Soubor ) :- see( Soubor ),  
                  cteni_ze_souboru( Informace ),  
                  see( user ).
```

- **uzavření** aktivního vstupního/výstupního proudu: `seen/told`

Vstupní a výstupní proudy: vestavěné predikáty

- změna (**otevření**) aktivního vstupního/výstupního proudu: `see(S)/tell(S)`

```
cteni( Soubor ) :- see( Soubor ),  
                  cteni_ze_souboru( Informace ),  
                  see( user ).
```

- **uzavření** aktivního vstupního/výstupního proudu: `seen/told`

- **zjištění** aktivního vstupního/výstupního proudu: `seeing(S)/telling(S)`

```
cteni( Soubor ) :- seeing( StarySoubor ),  
                  see( Soubor ),  
                  cteni_ze_souboru( Informace ),  
                  seen,  
                  see( StarySoubor ).
```

Sekvenční přístup k textovým souborům

- **čtení** dalšího **termu**: `read(Term)`

- při čtení jsou termy odděleny tečkou

- | `?- read(A), read(ahoj(B)), read([C,D]).`

Sekvenční přístup k textovým souborům

● **čtení** dalšího **termu**: `read(Term)`

● při čtení jsou termy odděleny tečkou

```
| ?- read(A), read( ahoj(B) ), read( [C,D] ).
```

```
|: ahoj. ahoj( petre ). [ ahoj( 'Petre!' ), jdeme ].
```

```
A = ahoj, B = petre, C = ahoj('Petre!'), D = jdeme
```

Sekvenční přístup k textovým souborům

● čtení dalšího **termu**: `read(Term)`

- při čtení jsou termy odděleny tečkou

```
| ?- read(A), read( ahoj(B) ), read( [C,D] ).
```

```
|: ahoj. ahoj( petre ). [ ahoj( 'Petre!' ), jdeme ].
```

A = ahoj, B = petre, C = ahoj('Petre!'), D = jdeme

- po dosažení konce souboru je vrácen atom `end_of_file`

● zápis dalšího **termu**: `write(Term)`

```
?- write( ahoj ).      ?- write( 'Ahoj Petre!' ).
```

nový řádek na výstup: `n`

N mezer na výstup: `tab(N)`

Sekvenční přístup k textovým souborům

● **čtení** dalšího **termu**: `read(Term)`

- při čtení jsou termy odděleny tečkou

```
| ?- read(A), read( ahoj(B) ), read( [C,D] ).
```

```
|: ahoj. ahoj( petre ). [ ahoj( 'Petre!' ), jdeme ].
```

A = ahoj, B = petre, C = ahoj('Petre!'), D = jdeme

- po dosažení konce souboru je vrácen atom `end_of_file`

● **zápis** dalšího **termu**: `write(Term)`

```
?- write( ahoj ).      ?- write( 'Ahoj Petre!' ).
```

nový řádek na výstup: `n`

N mezer na výstup: `tab(N)`

● **čtení/zápis** dalšího **znaku**: `get0(Znak)`, `get(NeprazdnyZnak)/put(Znak)`

- po dosažení konce souboru je vrácena `-1`

Příklad čtení ze souboru

```
process_file( Soubor ) :-
    seeing( StarySoubor ),           % zjištění aktivního proudu
    see( Soubor ),                   % otevření souboru Soubor
    repeat,
        read( Term ),                % čtení termu Term
        process_term( Term ),         % manipulace s termem
        Term == end_of_file,         % je konec souboru?
    !,
    seen,                             % uzavření souboru
    see( StarySoubor ).               % aktivace původního proudu

repeat.                               % opakování
repeat :- repeat.
```

Čtení programu ze souboru

● Interpretování kódu programu

- `?- consult(program).`

- `?- consult('program.pl').`

- `?- consult([program1, 'program2.pl']).`

- `?- [program].`

- `?- [user].` **zadávání kódu ze vstupu** ukončené CTRL+D

Čtení programu ze souboru

● Interpretování kódu programu

- `?- consult(program).`
- `?- consult('program.pl').`
- `?- consult([program1, 'program2.pl']).`
- `?- [program].`
- `?- [user].` **zadávání kódu ze vstupu** ukončené CTRL+D

● Kompilace kódu programu

- `?- compile([program1, 'program2.pl']).`
- další varianty podobně jako u interpretování
- typické zrychlení: 5 až 10 krát

Všechna řešení

- Backtracking vrací pouze jedno řešení po druhém
- Všechna řešení dostupná najednou: `bagof/3`, `setof/3`, `findall/3`
- `bagof(X, P, S)`: vrátí seznam S, všech objektů X takových, že P je splněno

`vek(petr, 7).`

`vek(anna, 5).`

`vek(tomas, 5).`

?- `bagof(Dite, vek(Dite, 5), Seznam).`

Všechna řešení

- Backtracking vrací pouze jedno řešení po druhém
- Všechna řešení dostupná najednou: [bagof/3](#), [setof/3](#), [findall/3](#)
- [bagof\(X, P, S \)](#): vrátí seznam S, všech objektů X takových, že P je splněno

`vek(petr, 7).`

`vek(anna, 5).`

`vek(tomas, 5).`

?- `bagof(Dite, vek(Dite, 5), Seznam).`

`Seznam = [anna, tomas]`

Všechna řešení

- Backtracking vrací pouze jedno řešení po druhém
- Všechna řešení dostupná najednou: `bagof/3`, `setof/3`, `findall/3`
- `bagof(X, P, S)`: vrátí seznam S, všech objektů X takových, že P je splněno

`vek(petr, 7)`.

`vek(anna, 5)`.

`vek(tomas, 5)`.

?- `bagof(Dite, vek(Dite, 5), Seznam)`.

`Seznam = [anna, tomas]`

- Volné proměnné v cíli P jsou **všeobecně kvantifikovány**

?- `bagof(Dite, vek(Dite, Vek), Seznam)`.

Všechna řešení

- Backtracking vrací pouze jedno řešení po druhém
- Všechna řešení dostupná najednou: `bagof/3`, `setof/3`, `findall/3`
- `bagof(X, P, S)`: vrátí seznam S, všech objektů X takových, že P je splněno

`vek(petr, 7).`

`vek(anna, 5).`

`vek(tomas, 5).`

?- `bagof(Dite, vek(Dite, 5), Seznam).`

`Seznam = [anna, tomas]`

- Volné proměnné v cíli P jsou **všeobecně kvantifikovány**

?- `bagof(Dite, vek(Dite, Vek), Seznam).`

`Vek = 7, Seznam = [petr];`

`Vek = 5, Seznam = [anna, tomas]`

Všetchna řešení II.

- Pokud neexistuje řešení `bagof(X,P,S)` neuspěje
- `bagof`: pokud nějaké řešení existuje několikrát, pak `S` obsahuje duplicity
- `bagof`, `setof`, `findall`:
P je libovolný cíl

```
vek( petr, 7 ).
```

```
vek( anna, 5 ).
```

```
vek( tomas, 5 ).
```

```
?- bagof( Dite, ( vek( Dite, 5 ), Dite \= anna ), Seznam ).
```

```
Seznam = [ tomas ]
```

Všetchna řešení II.

- Pokud neexistuje řešení `bagof(X,P,S)` neuspěje
- `bagof`: pokud nějaké řešení existuje několikrát, pak `S` obsahuje duplicity
- `bagof`, `setof`, `findall`:

`P` je libovolný cíl

```
vek( petr, 7 ).
```

```
vek( anna, 5 ).
```

```
vek( tomas, 5 ).
```

```
?- bagof( Dite, ( vek( Dite, 5 ), Dite \= anna ), Seznam ).
```

```
Seznam = [ tomas ]
```

- `bagof`, `setof`, `findall`:

na objekty shromažďované v `X` nejsou žádná omezení

```
?- bagof( Dite-Vek, vek( Dite, Vek ), Seznam ).
```

```
Seznam = [petr-7,anna-5,tomas-5]
```

Existenční kvantifikátor „ \exists ”

- Přidání **existenčního kvantifikátoru** „ \exists ” \Rightarrow hodnota proměnné nemá význam

?- bagof(Dite, Vek \exists vek(Dite, Vek), Seznam).

Existenční kvantifikátor „ \exists ”

- Přidání **existenčního kvantifikátoru** „ \exists ” \Rightarrow hodnota proměnné nemá význam

?- bagof(Dite, Vek \exists vek(Dite, Vek), Seznam).

Seznam = [petr,anna,tomas]

Existenční kvantifikátor „ \exists ”

- Přidání **existenčního kvantifikátoru** „ \exists ” \Rightarrow hodnota proměnné nemá význam

?- bagof(Dite, Vek \exists vek(Dite, Vek), Seznam).

Seznam = [petr,anna,tomas]

- Anonymní proměnné jsou všeobecně kvantifikovány, i když jejich hodnota není (jako vždy) vracena na výstup

?- bagof(Dite, vek(Dite, _Vek), Seznam).

Seznam = [petr] ;

Seznam = [anna,tomas]

Existenční kvantifikátor „ \exists ”

- Přidání **existenčního kvantifikátoru** „ \exists ” \Rightarrow hodnota proměnné nemá význam

?- bagof(Dite, Vek \exists vek(Dite, Vek), Seznam).

Seznam = [petr,anna,tomas]

- Anonymní proměnné jsou všeobecně kvantifikovány, i když jejich hodnota není (jako vždy) vracena na výstup

?- bagof(Dite, vek(Dite, _Vek), Seznam).

Seznam = [petr] ;

Seznam = [anna,tomas]

- Před operátorem „ \exists ” může být i seznam

?- bagof(Vek ,[Jmeno,Prijmeni] \exists vek(Jmeno, Prijmeni, Vek), Seznam).

Seznam = [7,5,5]

Všetchna řešení III.

- `setof(X, P, S)`: rozdíly od `bagof`
 - S je uspořádaný podle $@<$
 - případné duplicity v S jsou eliminovány

Všechna řešení III.

● `setof(X, P, S)`: rozdíl od `bagof`

- S je uspořádaný podle $@<$

- případné duplicity v S jsou eliminovány

● `findall(X, P, S)`: rozdíl od `bagof`

- všechny proměnné jsou existenčně kvantifikovány

?- `findall(Dite, vek(Dite, Vek), Seznam)`.

Všechna řešení III.

● `setof(X, P, S)`: rozdíl od `bagof`

● S je uspořádaný podle $@<$

● případné duplicity v S jsou eliminovány

● `findall(X, P, S)`: rozdíl od `bagof`

● všechny proměnné jsou existenčně kvantifikovány

?- `findall(Dite, vek(Dite, Vek), Seznam)`.

⇒ v S jsou shromažďovány všechny možnosti i pro různá řešení

⇒ `findall` uspěje přesně jednou

Všetchna řešení III.

● `setof(X, P, S)`: rozdíl od `bagof`

- S je uspořádaný podle $@<$
- případné duplicity v S jsou eliminovány

● `findall(X, P, S)`: rozdíl od `bagof`

- všechny proměnné jsou existenčně kvantifikovány

?- `findall(Dite, vek(Dite, Vek), Seznam)`.

⇒ v S jsou shromažďovány všechny možnosti i pro různá řešení

⇒ `findall` uspěje přesně jednou

- výsledný seznam může být prázdný ⇒ pokud neexistuje řešení, uspěje a vrátí `S = []`

Všetchna řešení III.

● `setof(X, P, S)`: rozdíl od `bagof`

- S je uspořádaný podle $@<$
- případné duplicity v S jsou eliminovány

● `findall(X, P, S)`: rozdíl od `bagof`

- všechny proměnné jsou existenčně kvantifikovány

?- `findall(Dite, vek(Dite, Vek), Seznam)`.

⇒ v S jsou shromažďovány všechny možnosti i pro různá řešení

⇒ `findall` uspěje přesně jednou

- výsledný seznam může být prázdný ⇒ pokud neexistuje řešení, uspěje a vrátí `S = []`

- ?- `bagof(Dite, vek(Dite, Vek), Seznam)`.

Vek = 7, Seznam = [petr];

Vek = 5, Seznam = [anna, tomas]

?- `findall(Dite, vek(Dite, Vek), Seznam)`.

Všetchna řešení III.

● `setof(X, P, S)`: rozdíl od `bagof`

- S je uspořádaný podle $@<$
- případné duplicity v S jsou eliminovány

● `findall(X, P, S)`: rozdíl od `bagof`

- všechny proměnné jsou existenčně kvantifikovány

?- `findall(Dite, vek(Dite, Vek), Seznam)`.

⇒ v S jsou shromažďovány všechny možnosti i pro různá řešení

⇒ `findall` uspěje přesně jednou

- výsledný seznam může být prázdný ⇒ pokud neexistuje řešení, uspěje a vrátí `S = []`

- ?- `bagof(Dite, vek(Dite, Vek), Seznam)`.

Vek = 7, Seznam = [petr];

Vek = 5, Seznam = [anna, tomas]

?- `findall(Dite, vek(Dite, Vek), Seznam)`.

Seznam = [petr,anna,tomas]

Testování typu termu

`var(X)`

X je volná proměnná

`nonvar(X)`

X není proměnná

Testování typu termu

<code>var(X)</code>	X je volná proměnná
<code>nonvar(X)</code>	X není proměnná
<code>atom(X)</code>	X je atom (pavel, 'Pavel Novák', <-->)
<code>integer(X)</code>	X je integer
<code>float(X)</code>	X je float
<code>atomic(X)</code>	X je atom nebo číslo

Testování typu termu

<code>var(X)</code>	X je volná proměnná
<code>nonvar(X)</code>	X není proměnná
<code>atom(X)</code>	X je atom (pavel, 'Pavel Novák', <-->)
<code>integer(X)</code>	X je integer
<code>float(X)</code>	X je float
<code>atomic(X)</code>	X je atom nebo číslo
<code>compound(X)</code>	X je struktura

Určení počtu výskytů prvku v seznamu

`count(X, S, N)`

Určení počtu výskytů prvku v seznamu

`count(X, S, N) :- count(X, S, 0, N).`

Určení počtu výskytů prvku v seznamu

`count(X, S, N) :- count(X, S, 0, N).`

`count(_, [], N, N).`

Určení počtu výskytů prvku v seznamu

```
count( X, S, N ) :- count( X, S, 0, N ).
```

```
count( _, [], N, N ).
```

```
count( X, [X|S], N0, N) :- !, N1 is N0 + 1, count( X, S, N1, N).
```

Určení počtu výskytů prvku v seznamu

```
count( X, S, N ) :- count( X, S, 0, N ).
```

```
count( _, [], N, N ).
```

```
count( X, [X|S], N0, N) :- !, N1 is N0 + 1, count( X, S, N1, N).
```

```
count( X, [_|S], N0, N) :- count( X, S, N0, N).
```

Určení počtu výskytů prvku v seznamu

```
count( X, S, N ) :- count( X, S, 0, N ).
```

```
count( _, [], N, N ).
```

```
count( X, [X|S], N0, N) :- !, N1 is N0 + 1, count( X, S, N1, N).
```

```
count( X, [_|S], N0, N) :- count( X, S, N0, N).
```

```
:-? count( a, [a,b,a,a], N )
```

```
N=3
```

Určení počtu výskytů prvku v seznamu

```
count( X, S, N ) :- count( X, S, 0, N ).
```

```
count( _, [], N, N ).
```

```
count( X, [X|S], N0, N) :- !, N1 is N0 + 1, count( X, S, N1, N).
```

```
count( X, [_|S], N0, N) :- count( X, S, N0, N).
```

```
:-? count( a, [a,b,a,a], N )      :-? count( a, [a,b,X,Y], N).
```

N=3

Určení počtu výskytů prvku v seznamu

```
count( X, S, N ) :- count( X, S, 0, N ).
```

```
count( _, [], N, N ).
```

```
count( X, [X|S], N0, N) :- !, N1 is N0 + 1, count( X, S, N1, N).
```

```
count( X, [_|S], N0, N) :- count( X, S, N0, N).
```

```
:-? count( a, [a,b,a,a], N )
```

N=3

```
:-? count( a, [a,b,X,Y], N).
```

N=3

Určení počtu výskytů prvku v seznamu

```
count( X, S, N ) :- count( X, S, 0, N ).
```

```
count( _, [], N, N ).
```

```
count( X, [X|S], N0, N ) :- !, N1 is N0 + 1, count( X, S, N1, N ).
```

```
count( X, [_|S], N0, N ) :- count( X, S, N0, N ).
```

```
:-? count( a, [a,b,a,a], N )           :-? count( a, [a,b,X,Y], N ).
```

N=3

N=3

```
count( _, [], N, N ).
```

```
count( X, [Y|S], N0, N ) :- nonvar(Y), X = Y, !,  
                           N1 is N0 + 1, count( X, S, N1, N ).
```

```
count( X, [_|S], N0, N ) :- count( X, S, N0, N ).
```


Konstrukce a dekompozice atomu

Atom (opakování)

- řetězce písmen, čísel, „_“ začínající malým písmenem: `pavel`, `pavel_novak`, `x2`, `x4_34`
- řetězce speciálních znaků: `+`, `<->`, `==>`
- řetězce **v apostrofech**: `'Pavel'`, `Pavel Novák'`, `'prší'`, `'ano'`

?- `'ano'=A.` `A = ano`

Konstrukce a dekompozice atomu

Atom (opakování)

- řetězce písmen, čísel, „_“ začínající malým písmenem: `pavel`, `pavel_novak`, `x2`, `x4_34`
- řetězce speciálních znaků: `+`, `<->`, `==>`
- řetězce **v apostrofech**: `'Pavel'`, `Pavel Novák'`, `'prší'`, `'ano'`
`?- 'ano'=A. A = ano`

Řetězec znaků v uvozovkách

- př. `"ano"`, `"Pavel"`

`?- A="Pavel".`

`A = [80,97,118,101,108]`

`?- A="ano".`

`A=[97,110,111]`

- př. použití: konstrukce a dekompozice atomu na znaky, vstup a výstup do souboru

Konstrukce a dekompozice atomu

Atom (opakování)

- řetězce písmen, čísel, „_“ začínající malým písmenem: `pavel`, `pavel_novak`, `x2`, `x4_34`
- řetězce speciálních znaků: `+`, `<->`, `==>`
- řetězce **v apostrofech**: `'Pavel'`, `Pavel Novák'`, `'prší'`, `'ano'`
`?- 'ano'=A. A = ano`

Řetězec znaků v uvozovkách

- př. `"ano"`, `"Pavel"`

`?- A="Pavel".`

`A = [80,97,118,101,108]`

`?- A="ano".`

`A=[97,110,111]`

- př. použití: konstrukce a dekompozice atomu na znaky, vstup a výstup do souboru

Konstrukce atomu ze znaků, rozložení atomu na znaky

`name(Atom, SeznamASCIIKodu)`

`name(ano, [97,110,111])`

`name(ano, "ano")`

Konstrukce a dekompozice termu

- Konstrukce a dekompozice termu

Term =.. [Funktor | SeznamArgumentu]

a(9,e) =.. [a,9,e]

Konstrukce a dekompozice termu

● Konstrukce a dekompozice termu

Term =.. [Funktor | SeznamArgumentu]

a(9,e) =.. [a,9,e]

Cil =.. [Funktor | SeznamArgumentu], call(Cil)

Konstrukce a dekompozice termu

● Konstrukce a dekompozice termu

Term =.. [Funktor | SeznamArgumentu]

a(9,e) =.. [a,9,e]

Cil =.. [Funktor | SeznamArgumentu], call(Cil)

atom =.. X

Konstrukce a dekompozice termu

● Konstrukce a dekompozice termu

Term =.. [Funktor | SeznamArgumentu]

a(9,e) =.. [a,9,e]

Cil =.. [Funktor | SeznamArgumentu], call(Cil)

atom =.. X \Rightarrow X = [atom]

Konstrukce a dekompozice termu

- Konstrukce a dekompozice termu

Term =.. [Funktor | SeznamArgumentu]

a(9,e) =.. [a,9,e]

Cil =.. [Funktor | SeznamArgumentu], call(Cil)

atom =.. X \Rightarrow X = [atom]

- Pokud chci znát pouze funktor nebo některé argumenty, pak je efektivnější:

functor(Term, Funktor, Arita)

functor(a(9,e), a, 2)

Konstrukce a dekompozice termu

- Konstrukce a dekompozice termu

Term =.. [Funktor | SeznamArgumentu]

a(9,e) =.. [a,9,e]

Cil =.. [Funktor | SeznamArgumentu], call(Cil)

atom =.. X \Rightarrow X = [atom]

- Pokud chci znát pouze funktor nebo některé argumenty, pak je efektivnější:

functor(Term, Funktor, Arita)

functor(a(9,e), a, 2)

functor(atom,atom,0)

functor(1,1,0)

Konstrukce a dekompozice termu

- Konstrukce a dekompozice termu

Term =.. [Funktor | SeznamArgumentu]

a(9,e) =.. [a,9,e]

Cil =.. [Funktor | SeznamArgumentu], call(Cil)

atom =.. X \Rightarrow X = [atom]

- Pokud chci znát pouze funktor nebo některé argumenty, pak je efektivnější:

functor(Term, Funktor, Arita)

functor(a(9,e), a, 2)

functor(atom,atom,0) functor(1,1,0)

arg(N, Term, Argument)

arg(2, a(9,e), e)

Rekurzivní rozklad termu

- Term je proměnná (`var/1`), atom nebo číslo (`atomic/1`) \Rightarrow konec rozkladu

Rekurzivní rozklad termu

- Term je proměnná (var/1), atom nebo číslo (atomic/1) \Rightarrow konec rozkladu
- Term je složený (= ./2, functor/3) \Rightarrow
procházení seznamu argumentů a rozklad každého argumentu

Rekurzivní rozklad termu

- Term je proměnná (var/1), atom nebo číslo (atomic/1) \Rightarrow konec rozkladu
- Term je seznam ([_ | _]) \Rightarrow
procházení seznamu a rozklad každého prvku seznamu
- Term je složený (= . ./2, functor/3) \Rightarrow
procházení seznamu argumentů a rozklad každého argumentu

Rekurzivní rozklad termu

- Term je proměnná (var/1), atom nebo číslo (atomic/1) \Rightarrow konec rozkladu
- Term je seznam ([_ | _]) \Rightarrow
procházení seznamu a rozklad každého prvku seznamu
- Term je složený (= . ./2, functor/3) \Rightarrow
procházení seznamu argumentů a rozklad každého argumentu
- Příklad: ground/1 uspěje, pokud v termu nejsou proměnné; jinak neuspěje

Rekurzivní rozklad termu

- Term je proměnná (var/1), atom nebo číslo (atomic/1) \Rightarrow konec rozkladu
- Term je seznam ([_ | _]) \Rightarrow
procházení seznamu a rozklad každého prvku seznamu
- Term je složený (= . ./2, functor/3) \Rightarrow
procházení seznamu argumentů a rozklad každého argumentu
- Příklad: ground/1 uspěje, pokud v termu nejsou proměnné; jinak neuspěje

```
ground(Term) :- atomic(Term), !.
```

Rekurzivní rozklad termu

- Term je proměnná (`var/1`), atom nebo číslo (`atomic/1`) \Rightarrow konec rozkladu
- Term je seznam (`[_|_]`) \Rightarrow
procházení seznamu a rozklad každého prvku seznamu
- Term je složený (`=./2`, `functor/3`) \Rightarrow
procházení seznamu argumentů a rozklad každého argumentu
- Příklad: `ground/1` uspěje, pokud v termu nejsou proměnné; jinak neuspěje

```
ground(Term) :- atomic(Term), !.
```

```
ground(Term) :- var(Term), !, fail.
```


Rekurzivní rozklad termu

- Term je proměnná (`var/1`), atom nebo číslo (`atomic/1`) \Rightarrow konec rozkladu
- Term je seznam (`[_|_]`) \Rightarrow
procházení seznamu a rozklad každého prvku seznamu
- Term je složený (`=./2`, `functor/3`) \Rightarrow
procházení seznamu argumentů a rozklad každého argumentu
- Příklad: `ground/1` uspěje, pokud v termu nejsou proměnné; jinak neuspěje

```
ground(Term) :- atomic(Term), !.
```

```
ground(Term) :- var(Term), !, fail.
```

```
ground([H|T]) :- !, ground(H), ground(T).
```

Rekurzivní rozklad termu

- Term je proměnná (`var/1`), atom nebo číslo (`atomic/1`) \Rightarrow konec rozkladu
- Term je seznam (`[_|_]`) \Rightarrow
procházení seznamu a rozklad každého prvku seznamu
- Term je složený (`=.. /2`, `functor/3`) \Rightarrow
procházení seznamu argumentů a rozklad každého argumentu
- Příklad: `ground/1` uspěje, pokud v termu nejsou proměnné; jinak neuspěje

```
ground(Term) :- atomic(Term), !.  
ground(Term) :- var(Term), !, fail.  
ground([H|T]) :- !, ground(H), ground(T).  
ground(Term) :- Term =.. [ _Funktor | Argumenty ],  
                    ground( Argumenty ).
```

Rekurzivní rozklad termu

- Term je proměnná (`var/1`), atom nebo číslo (`atomic/1`) \Rightarrow konec rozkladu
- Term je seznam (`[_|_]`) \Rightarrow
procházení seznamu a rozklad každého prvku seznamu
- Term je složený (`=.. /2`, `functor/3`) \Rightarrow
procházení seznamu argumentů a rozklad každého argumentu
- Příklad: `ground/1` uspěje, pokud v termu nejsou proměnné; jinak neuspěje

```
ground(Term) :- atomic(Term), !.  
ground(Term) :- var(Term), !, fail.  
ground([H|T]) :- !, ground(H), ground(T).  
ground(Term) :- Term =.. [ _Funktor | Argumenty ],  
                    ground( Argumenty ).
```

```
?- ground(s(2,[a(1,3),b,c],X)).
```

no

```
?- ground(s(2,[a(1,3),b,c])).
```

yes

Příklad: dekompozice termu I.

- `count_term(Integer, Term, N)` určí počet výskytů celého čísla v termu

Příklad: dekompozice termu I.

● `count_term(Integer, Term, N)` určí počet výskytů celého čísla v termu

● `?- count_term(1, a(1,2,b(x,z(a,b,1)),Y), N).` `N=2`

Příklad: dekompozice termu I.

- `count_term(Integer, Term, N)` určí počet výskytů celého čísla v termu
 - `?- count_term(1, a(1,2,b(x,z(a,b,1)),Y), N).` N=2
 - `count_term(X, T, N) :- count_term(X, T, 0, N).`

Příklad: dekompozice termu I.

● `count_term(Integer, Term, N)` určí počet výskytů celého čísla v termu

● `?- count_term(1, a(1,2,b(x,z(a,b,1))),Y), N).` N=2

● `count_term(X, T, N) :- count_term(X, T, 0, N).`

`count_term(X, T, N0, N) :- integer(T), X = T, !, N is N0 + 1.`

Příklad: dekompozice termu I.

● `count_term(Integer, Term, N)` určí počet výskytů celého čísla v termu

● `?- count_term(1, a(1,2,b(x,z(a,b,1))),Y), N).` `N=2`

● `count_term(X, T, N) :- count_term(X, T, 0, N).`

`count_term(X, T, N0, N) :- integer(T), X = T, !, N is N0 + 1.`

`count_term(_, T, N, N) :- atomic(T), !.`

Příklad: dekompozice termu I.

● `count_term(Integer, Term, N)` určí počet výskytů celého čísla v termu

● `?- count_term(1, a(1,2,b(x,z(a,b,1))),Y), N).` N=2

● `count_term(X, T, N) :- count_term(X, T, 0, N).`

`count_term(X, T, N0, N) :- integer(T), X = T, !, N is N0 + 1.`

`count_term(_, T, N, N) :- atomic(T), !.`

`count_term(_, T, N, N) :- var(T), !.`

Příklad: dekompozice termu I.

● `count_term(Integer, Term, N)` určí počet výskytů celého čísla v termu

● `?- count_term(1, a(1,2,b(x,z(a,b,1)),Y), N).` N=2

● `count_term(X, T, N) :- count_term(X, T, 0, N).`

`count_term(X, T, N0, N) :- integer(T), X = T, !, N is N0 + 1.`

`count_term(_, T, N, N) :- atomic(T), !.`

`count_term(_, T, N, N) :- var(T), !.`

`count_term(X, T, N0, N) :- T =.. [_ | Argumenty],`

Příklad: dekompozice termu I.

● `count_term(Integer, Term, N)` určí počet výskytů celého čísla v termu

● `?- count_term(1, a(1,2,b(x,z(a,b,1))),Y), N).` N=2

● `count_term(X, T, N) :- count_term(X, T, 0, N).`

`count_term(X, T, N0, N) :- integer(T), X = T, !, N is N0 + 1.`

`count_term(_, T, N, N) :- atomic(T), !.`

`count_term(_, T, N, N) :- var(T), !.`

`count_term(X, T, N0, N) :- T =.. [_ | Argumenty],
count_arg(X, Argumenty, N0, N).`

Příklad: dekompozice termu I.

● `count_term(Integer, Term, N)` určí počet výskytů celého čísla v termu

● `?- count_term(1, a(1,2,b(x,z(a,b,1))),Y), N).` N=2

● `count_term(X, T, N) :- count_term(X, T, 0, N).`

`count_term(X, T, N0, N) :- integer(T), X = T, !, N is N0 + 1.`

`count_term(_, T, N, N) :- atomic(T), !.`

`count_term(_, T, N, N) :- var(T), !.`

`count_term(X, T, N0, N) :- T =.. [_ | Argumenty],
count_arg(X, Argumenty, N0, N).`

`count_arg(_, [], N, N).`

Příklad: dekompozice termu I.

● `count_term(Integer, Term, N)` určí počet výskytů celého čísla v termu

● `?- count_term(1, a(1,2,b(x,z(a,b,1))),Y), N).` N=2

● `count_term(X, T, N) :- count_term(X, T, 0, N).`

`count_term(X, T, N0, N) :- integer(T), X = T, !, N is N0 + 1.`

`count_term(_, T, N, N) :- atomic(T), !.`

`count_term(_, T, N, N) :- var(T), !.`

`count_term(X, T, N0, N) :- T =.. [_ | Argumenty],
count_arg(X, Argumenty, N0, N).`

`count_arg(_, [], N, N).`

`count_arg(X, [H | T], N0, N) :- count_term(X, H, 0, N1),`

Příklad: dekompozice termu I.

● `count_term(Integer, Term, N)` určí počet výskytů celého čísla v termu

● `?- count_term(1, a(1,2,b(x,z(a,b,1)),Y), N).` N=2

● `count_term(X, T, N) :- count_term(X, T, 0, N).`

`count_term(X, T, N0, N) :- integer(T), X = T, !, N is N0 + 1.`

`count_term(_, T, N, N) :- atomic(T), !.`

`count_term(_, T, N, N) :- var(T), !.`

`count_term(X, T, N0, N) :- T =.. [_ | Argumenty],
count_arg(X, Argumenty, N0, N).`

`count_arg(_, [], N, N).`

`count_arg(X, [H | T], N0, N) :- count_term(X, H, 0, N1),
N2 is N0 + N1,`

Příklad: dekompozice termu I.

● `count_term(Integer, Term, N)` určí počet výskytů celého čísla v termu

● `?- count_term(1, a(1,2,b(x,z(a,b,1))),Y), N).` N=2

● `count_term(X, T, N) :- count_term(X, T, 0, N).`

`count_term(X, T, N0, N) :- integer(T), X = T, !, N is N0 + 1.`

`count_term(_, T, N, N) :- atomic(T), !.`

`count_term(_, T, N, N) :- var(T), !.`

`count_term(X, T, N0, N) :- T =.. [_ | Argumenty],
count_arg(X, Argumenty, N0, N).`

`count_arg(_, [], N, N).`

`count_arg(X, [H | T], N0, N) :- count_term(X, H, 0, N1),
N2 is N0 + N1,
count_arg(X, T, N2, N).`

Příklad: dekompozice termu I.

● `count_term(Integer, Term, N)` určí počet výskytů celého čísla v termu

● `?- count_term(1, a(1,2,b(x,z(a,b,1))),Y), N).` N=2

● `count_term(X, T, N) :- count_term(X, T, 0, N).`

`count_term(X, T, N0, N) :- integer(T), X = T, !, N is N0 + 1.`

`count_term(_, T, N, N) :- atomic(T), !.`

`count_term(_, T, N, N) :- var(T), !.`

`count_term(X, T, N0, N) :- T =.. [_ | Argumenty],
count_arg(X, Argumenty, N0, N).`

`count_arg(_, [], N, N).`

`count_arg(X, [H | T], N0, N) :- count_term(X, H, 0, N1),
N2 is N0 + N1,
count_arg(X, T, N2, N).`

● `?- count_term(1, [a,2,[b,c],[d,[e,f],Y]], N).`

Příklad: dekompozice termu I.

● `count_term(Integer, Term, N)` určí počet výskytů celého čísla v termu

● `?- count_term(1, a(1,2,b(x,z(a,b,1))),Y), N).` N=2

● `count_term(X, T, N) :- count_term(X, T, 0, N).`

`count_term(X, T, N0, N) :- integer(T), X = T, !, N is N0 + 1.`

`count_term(_, T, N, N) :- atomic(T), !.`

`count_term(_, T, N, N) :- var(T), !.`

`count_term(X, T, N0, N) :- T =.. [_ | Argumenty],
count_arg(X, Argumenty, N0, N).`

`count_arg(_, [], N, N).`

`count_arg(X, [H | T], N0, N) :- count_term(X, H, 0, N1),
N2 is N0 + N1,
count_arg(X, T, N2, N).`

● `?- count_term(1, [a,2,[b,c],[d,[e,f],Y]], N).`

`count_term(X, T, N0, N) :- T = [_|_], !, count_arg(X, T, N0, N).`

klauzuli přidáme **před** poslední klauzuli `count_term/4`

Cvičení: dekompozice termu

- Napište predikát `substitute(Podterm, Term, Podterm1, Term1)`, který nahradí všechny výskyty `Podterm` v `Term` termem `Podterm1` a výsledek vrátí v `Term1`
- Předpokládejte, že `Term` a `Podterm` bez proměnných)
- ?- `substitute(sin(x), 2*sin(x)*f(sin(x)), t, F)`. $F=2*t*f(t)$

Technika a styl programování v Prologu

Technika a styl programování v Prologu

- Styl programování v Prologu
 - některá pravidla správného stylu
 - správný vs. špatný styl
 - komentáře
- Ladění
- Efektivita

Styl programování v Prologu I.

- Cílem stylistických konvencí je
 - redukce nebezpečí programovacích chyb
 - psaní čitelných a srozumitelných programů, které se dobře ladí a modifikují

Styl programování v Prologu I.

- Cílem stylistických konvencí je
 - redukce nebezpečí programovacích chyb
 - psaní čitelných a srozumitelných programů, které se dobře ladí a modifikují
- Některá pravidla správného stylu
 - krátké klauzule
 - krátké procedury; dlouhé procedury pouze s uniformní strukturou (tabulka)

Styl programování v Prologu I.

- Cílem stylistických konvencí je
 - redukce nebezpečí programovacích chyb
 - psaní čitelných a srozumitelných programů, které se dobře ladí a modifikují
- Některá pravidla správného stylu
 - krátké klauzule
 - krátké procedury; dlouhé procedury pouze s uniformní strukturou (tabulka)
 - klauzule se základními (hraničními) případy psát před rekurzivními klauzulemi
 - vhodná jména procedur a proměnných
 - nepoužívat seznamy (`[...]`) nebo závorky (`{...}`, `(...)`) pro termy pevné arity
 - vstupní argumenty psát před výstupními

Styl programování v Prologu I.

- Cílem stylistických konvencí je
 - redukce nebezpečí programovacích chyb
 - psaní čitelných a srozumitelných programů, které se dobře ladí a modifikují
- Některá pravidla správného stylu
 - krátké klauzule
 - krátké procedury; dlouhé procedury pouze s uniformní strukturou (tabulka)
 - klauzule se základními (hraničními) případy psát před rekurzivními klauzulemi
 - vhodná jména procedur a proměnných
 - nepoužívat seznamy ([...]) nebo závorky {...}, (...)) pro termy pevné arity
 - vstupní argumenty psát před výstupními
 - **struktura programu – jednotné konvence** v rámci celého programu, např.
 - mezery, prázdné řádky, odsazení
 - klauzule stejné procedury na jednom místě; prázdné řádky mezi klauzulemi;
každý cíl na zvláštním řádku

Správný styl programování

- konstrukce setříděného seznamu Seznam3 ze setříděných seznamů Seznam1, Seznam2: `merge(Seznam1, Seznam2, Seznam3)`
- `merge([2,4,7], [1,3,4,8], [1,2,3,4,4,7,8])`

Správný styl programování

- konstrukce setříděného seznamu Seznam3 ze setříděných seznamů Seznam1, Seznam2: `merge(Seznam1, Seznam2, Seznam3)`
- `merge([2,4,7], [1,3,4,8], [1,2,3,4,4,7,8])`
- `merge([], Seznam, Seznam) :-`

Správný styl programování

- konstrukce setříděného seznamu Seznam3 ze setříděných seznamů
Seznam1, Seznam2: merge(Seznam1, Seznam2, Seznam3)
- merge([2,4,7], [1,3,4,8], [1,2,3,4,4,7,8])
- merge([], Seznam, Seznam) :-
!. % prevence redundantních řešení

Správný styl programování

- konstrukce setříděného seznamu Seznam3 ze setříděných seznamů Seznam1, Seznam2: `merge(Seznam1, Seznam2, Seznam3)`
- `merge([2,4,7], [1,3,4,8], [1,2,3,4,4,7,8])`
- `merge([], Seznam, Seznam) :-`
 `!. % prevence redundantních řešení`
`merge(Seznam, [], Seznam).`

Správný styl programování

- konstrukce setříděného seznamu Seznam3 ze setříděných seznamů
Seznam1, Seznam2: `merge(Seznam1, Seznam2, Seznam3)`
- `merge([2,4,7], [1,3,4,8], [1,2,3,4,4,7,8])`
- `merge([], Seznam, Seznam) :-`
`!. % prevence redundantních řešení`
`merge(Seznam, [], Seznam).`
`merge([X|Te1o1], [Y|Te1o2], [X|Te1o3]) :-`

Správný styl programování

- konstrukce setříděného seznamu Seznam3 ze setříděných seznamů Seznam1, Seznam2: `merge(Seznam1, Seznam2, Seznam3)`
- `merge([2,4,7], [1,3,4,8], [1,2,3,4,4,7,8])`
- `merge([], Seznam, Seznam) :-`
 `!. % prevence redundantních řešení`

 `merge(Seznam, [], Seznam).`

 `merge([X|Te1o1], [Y|Te1o2], [X|Te1o3]) :-`
 `X < Y, !,`

Správný styl programování

- konstrukce setříděného seznamu Seznam3 ze setříděných seznamů Seznam1, Seznam2: `merge(Seznam1, Seznam2, Seznam3)`
- `merge([2,4,7], [1,3,4,8], [1,2,3,4,4,7,8])`
- `merge([], Seznam, Seznam) :-`
 `!. % prevence redundantních řešení`
`merge(Seznam, [], Seznam).`
`merge([X|Telo1], [Y|Telo2], [X|Telo3]) :-`
 `X < Y, !,`
 `merge(Telo1, [Y|Telo2], Telo3).`

Správný styl programování

- konstrukce setříděného seznamu Seznam3 ze setříděných seznamů Seznam1, Seznam2: `merge(Seznam1, Seznam2, Seznam3)`

- `merge([2,4,7], [1,3,4,8], [1,2,3,4,4,7,8])`

- `merge([], Seznam, Seznam) :-`

`!.`

`% prevence redundantních řešení`

`merge(Seznam, [], Seznam).`

`merge([X|Te1o1], [Y|Te1o2], [X|Te1o3]) :-`

`X < Y, !,`

`merge(Te1o1, [Y|Te1o2], Te1o3).`

`merge(Seznam1, [Y|Te1o2], [Y|Te1o3]) :-`

Správný styl programování

- konstrukce setříděného seznamu Seznam3 ze setříděných seznamů Seznam1, Seznam2: `merge(Seznam1, Seznam2, Seznam3)`

- `merge([2,4,7], [1,3,4,8], [1,2,3,4,4,7,8])`

- `merge([], Seznam, Seznam) :-`

`!. % prevence redundantních řešení`

`merge(Seznam, [], Seznam).`

`merge([X|Telo1], [Y|Telo2], [X|Telo3]) :-`

`X < Y, !,`

`merge(Telo1, [Y|Telo2], Telo3).`

`merge(Seznam1, [Y|Telo2], [Y|Telo3]) :-`

`merge(Seznam1, Telo2, Telo3).`

Špatný styl programování

```
merge( S1, S2, S3 ) :-  
    S1 = [], !, S3 = S2;           % první seznam je prázdný  
    S2 = [], !, S3 = S1;         % druhý seznam je prázdný  
    S1 = [X|T1],  
    S2 = [Y|T2],  
    ( X < Y, !,  
      Z = X,                       % Z je hlava seznamu S3  
      merge( T1, S2, T3 );  
      Z = Y,  
      merge( S1, T2, T3) ),  
    S3 = [ Z | T3 ].
```

Styl programování v Prologu II.

- **Středník** „;” může způsobit nesrozumitelnost klauzule
 - nedávat středník na konec řádku, používat závorky
 - v některých případech: rozdělení klauzule se středníkem do více klauzulí

Styl programování v Prologu II.

- **Středník „;”** může způsobit nesrozumitelnost klauzule
 - nedávat středník na konec řádku, používat závorky
 - v některých případech: rozdělení klauzule se středníkem do více klauzulí
- Opatrné používání **operátoru řezu**
 - preferovat použití zeleného řezu (nemění deklarativní sémantiku)
 - červený řez používat v jasně definovaných konstruktech

negace: `P, !, fail; true`

alternativy: `Podminka, !, Ci11 ; Ci12`

`\+ P`

`Podminka -> Ci11 ; Ci12`

Styl programování v Prologu II.

● **Středník „;”** může způsobit nesrozumitelnost klauzule

- nedávat středník na konec řádku, používat závorky
- v některých případech: rozdělení klauzule se středníkem do více klauzulí

● Opatrné používání **operátoru řezu**

- preferovat použití zeleného řezu (nemění deklarativní sémantiku)
- červený řez používat v jasně definovaných konstruktech

negace: `P, !, fail; true`

`\+ P`

alternativy: `Podminka, !, Ci11 ; Ci12`

`Podminka -> Ci11 ; Ci12`

● Opatrné používání **negace „\+”**

- negace jako neúspěch: negace není ekvivalentní negaci v matematické logice

Styl programování v Prologu II.

● **Středník „;”** může způsobit nesrozumitelnost klauzule

- nedávat středník na konec řádku, používat závorky
- v některých případech: rozdělení klauzule se středníkem do více klauzulí

● Opatrné používání **operátoru řezu**

- preferovat použití zeleného řezu (nemění deklarativní sémantiku)
- červený řez používat v jasně definovaných konstruktech

negace: `P, !, fail; true`

`\+ P`

alternativy: `Podminka, !, Ci11 ; Ci12`

`Podminka -> Ci11 ; Ci12`

● Opatrné používání **negace „\+”**

- negace jako neúspěch: negace není ekvivalentní negaci v matematické logice

● Pozor na **assert a retract**: snižují transparentnost chování programu

Dokumentace a komentáře

- co program dělá, jak ho používat (jaký cíl spustit a jaké jsou očekávané výsledky), příklad použití

Dokumentace a komentáře

- co program dělá, jak ho používat (jaký cíl spustit a jaké jsou očekávané výsledky), příklad použití
- které predikáty jsou hlavní (*top-level*)

Dokumentace a komentáře

- co program dělá, jak ho používat (jaký cíl spustit a jaké jsou očekávané výsledky), příklad použití
- které predikáty jsou hlavní (*top-level*)
- jak jsou hlavní koncepty (objekty) reprezentovány

Dokumentace a komentáře

- co program dělá, jak ho používat (jaký cíl spustit a jaké jsou očekávané výsledky), příklad použití
- které predikáty jsou hlavní (*top-level*)
- jak jsou hlavní koncepty (objekty) reprezentovány
- doba výpočtu a paměťové nároky

Dokumentace a komentáře

- co program dělá, jak ho používat (jaký cíl spustit a jaké jsou očekávané výsledky), příklad použití
- které predikáty jsou hlavní (*top-level*)
- jak jsou hlavní koncepty (objekty) reprezentovány
- doba výpočtu a paměťové nároky
- jaké jsou limitace programu

Dokumentace a komentáře

- co program dělá, jak ho používat (jaký cíl spustit a jaké jsou očekávané výsledky), příklad použití
- které predikáty jsou hlavní (*top-level*)
- jak jsou hlavní koncepty (objekty) reprezentovány
- doba výpočtu a paměťové nároky
- jaké jsou limitace programu
- zda jsou použity nějaké speciální rysy závislé na systému

Dokumentace a komentáře

- co program dělá, jak ho používat (jaký cíl spustit a jaké jsou očekávané výsledky), příklad použití
- které predikáty jsou hlavní (*top-level*)
- jak jsou hlavní koncepty (objekty) reprezentovány
- doba výpočtu a paměťové nároky
- jaké jsou limitace programu
- zda jsou použity nějaké speciální rysy závislé na systému
- jaký je význam predikátů v programu, jaké jsou jejich argumenty, které jsou vstupní a které výstupní (pokud víme)
 - vstupní argumenty „+“, výstupní „-“ `merge(+Seznam1, +Seznam2, -Seznam3)`
 - `JmenoPredikatu/Arity` `merge/3`

Dokumentace a komentáře

- co program dělá, jak ho používat (jaký cíl spustit a jaké jsou očekávané výsledky), příklad použití
- které predikáty jsou hlavní (*top-level*)
- jak jsou hlavní koncepty (objekty) reprezentovány
- doba výpočtu a paměťové nároky
- jaké jsou limitace programu
- zda jsou použity nějaké speciální rysy závislé na systému
- jaký je význam predikátů v programu, jaké jsou jejich argumenty, které jsou vstupní a které výstupní (pokud víme)
 - vstupní argumenty „+“, výstupní „-“ `merge(+Seznam1, +Seznam2, -Seznam3)`
 - `JmenoPredikatu/Arity` `merge/3`
- algoritmické a implementační podrobnosti

Ladění

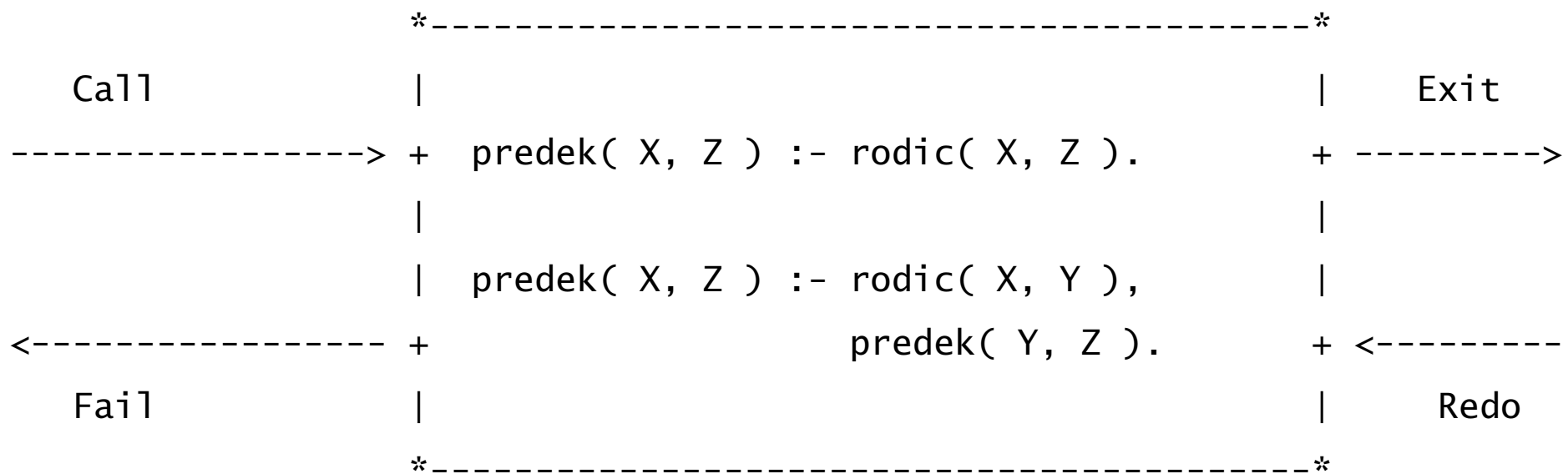
- Přepínače na trasování: `trace/0`, `notrace/0`
- Trasování specifického predikátu: `spy/1`, `nospy/1`
 - `spy(merge/3)`
- `debug/0`, `nodebug/0`: pro trasování pouze predikátů zadaných `spy/1`

Ladění

- Přepínače na trasování: `trace/0`, `notrace/0`
- Trasování specifického predikátu: `spy/1`, `nospy/1`
 - `spy(merge/3)`
- `debug/0`, `nodebug/0`: pro trasování pouze predikátů zadaných `spy/1`
- Libovolná část programu může být spuštěna zadáním vhodného dotazu: **trasování cíle**
 - vstupní informace: jméno predikátu, hodnoty argumentů při volání
 - výstupní informace
 - při úspěchu hodnoty argumentů splňující cíl
 - při neúspěchu indikace chyby
 - nové vyvolání přes `;`: stejný cíl je volán při backtrackingu

Krabičkový (4-branový) model

- Vizualizace řídicího toku (backtrackingu) na úrovni predikátu
 - Call: volání cíle
 - Exit: úspěšné ukončení volání cíle
 - Fail: volání cíle neuspělo
 - Redo: jeden z následujících cílů neuspěl a systém backtrackuje, aby našel alternativy k předchozímu řešení



Příklad: trasování

a(X) :- nonvar(X).

a(X) :- c(X).

a(X) :- d(X).

c(1).

d(2).

```

          *-----*
Call    |                               |    Exit
-----> + a(X) :- nonvar(X). | ----->
        | a(X) :- c(X).      |
<----- + a(X) :- d(X).      + <-----
Fail    |                               |    Redo
          *-----*
```

Příklad: trasování

a(X) :- nonvar(X).

a(X) :- c(X).

a(X) :- d(X).

c(1).

d(2).

```
          *-----*
Call    |                               |    Exit
-----> + a(X) :- nonvar(X). | ----->
        | a(X) :- c(X).      |
<----- + a(X) :- d(X).      + <-----
Fail    |                               |    Redo
          *-----*
```

| ?- a(X).

1 1 Call: a(_463) ?

2 2 Call: nonvar(_463) ?

2 2 Fail: nonvar(_463) ?

Příklad: trasování

a(X) :- nonvar(X).

a(X) :- c(X).

a(X) :- d(X).

c(1).

d(2).

```

          *-----*
Call    |                               |    Exit
-----> + a(X) :- nonvar(X). | ----->
        | a(X) :- c(X).      |
<----- + a(X) :- d(X).      + <-----
Fail    |                               |    Redo
          *-----*
    
```

| ?- a(X).

1 1 Call: a(_463) ?

2 2 Call: nonvar(_463) ?

2 2 Fail: nonvar(_463) ?

3 2 Call: c(_463) ?

3 2 Exit: c(1) ?

? 1 1 Exit: a(1) ?

X = 1 ?

Příklad: trasování

a(X) :- nonvar(X).

a(X) :- c(X).

a(X) :- d(X).

c(1).

d(2).

```

          *-----*
Call      |                               |      Exit
-----> + a(X) :- nonvar(X). | ----->
          | a(X) :- c(X).      |
<----- + a(X) :- d(X).      + <-----
Fail     |                               |      Redo
          *-----*
    
```

```

| ?- a(X).
      1      1 Call: a(_463) ?
      2      2 Call: nonvar(_463) ?
      2      2 Fail: nonvar(_463) ?
      3      2 Call: c(_463) ?
      3      2 Exit: c(1) ?
      ?      1      1 Exit: a(1) ?
X = 1 ? ;
      1      1 Redo: a(1) ?
      4      2 Call: d(_463) ?
    
```

Příklad: trasování

```
a(X) :- nonvar(X).
```

```
a(X) :- c(X).
```

```
a(X) :- d(X).
```

```
c(1).
```

```
d(2).
```

```

          *-----*
Call    |                               | Exit
-----> + a(X) :- nonvar(X). | ----->
        | a(X) :- c(X).       |
<----- + a(X) :- d(X).     + <-----
Fail    |                               | Redo
          *-----*

```

```

| ?- a(X).
      1      1 Call: a(_463) ?
      2      2 Call: nonvar(_463) ?
      2      2 Fail: nonvar(_463) ?
      3      2 Call: c(_463) ?
      3      2 Exit: c(1) ?
      ?      1      1 Exit: a(1) ?
X = 1 ? ;
      1      1 Redo: a(1) ?
      4      2 Call: d(_463) ?
      4      2 Exit: d(2) ?
      1      1 Exit: a(2) ?
X = 2 ? ;
no
% trace
| ?-

```

Efektivita

- Čas výpočtu, paměťové nároky, a také časové nároky na vývoj programu
 - u Prologu můžeme častěji narazit na problémy s časem výpočtu a pamětí
 - Prologovské aplikace redukují čas na vývoj
 - vhodnost pro symbolické, nenumernické výpočty se strukturovanými objekty a relacemi mezi nimi

Efektivita

- Čas výpočtu, paměťové nároky, a také časové nároky na vývoj programu
 - u Prologu můžeme častěji narazit na problémy s časem výpočtu a pamětí
 - Prologovské aplikace redukují čas na vývoj
 - vhodnost pro symbolické, nenumerické výpočty se strukturovanými objekty a relacemi mezi nimi
- Pro zvýšení efektivity je nutno se zabývat **procedurálními aspekty**
 - **zlepšení efektivity při prohledávání**
 - odstranění zbytečného backtrackingu
 - zrušení provádění zbytečných alternativ co nejdříve
 - návrh **vhodnějších datových struktur**, které umožní efektivnější operace s objekty

Zlepšení efektivity: základní techniky

- **Optimalizace posledního volání (LCO) a akumulátory**
- **Rozdílové seznamy** při spojování seznamů
- **Caching**: uložení vypočítaných výsledků do programové databáze

Zlepšení efektivity: základní techniky

- **Optimalizace posledního volání (LCO) a akumulátory**
- **Rozdílové seznamy** při spojování seznamů
- **Caching**: uložení vypočítaných výsledků do programové databáze
- **Indexace** podle prvního argumentu
 - např. v SICStus Prologu
 - při volání predikátu s prvním nainstancovaným argumentem se používá hašovací tabulka zpřístupňující pouze odpovídající klauzule
 - `zamestnanec(Prijmeni, KrestniJmeno, Oddezeni, ...)`

Zlepšení efektivity: základní techniky

- **Optimalizace posledního volání (LCO) a akumulátory**
- **Rozdílové seznamy** při spojování seznamů
- **Caching**: uložení vypočítaných výsledků do programové databáze
- **Indexace** podle prvního argumentu
 - např. v SICStus Prologu
 - při volání predikátu s prvním nainstancovaným argumentem se používá hašovací tabulka zpřístupňující pouze odpovídající klauzule
 - `zamestnanec(Prijmeni, KrestniJmeno, Oddezeni, ...)`
- **Determinismus**:
 - rozhodnout, které klauzule mají uspět vícekrát, ověřit požadovaný determinismus

Predikátová logika 1.řádu

Teorie logického programování

- PROLOG: PROgramming in LOGic, část predikátové logiky 1.řádu
 - fakta: `rodic(petr,petrik)`, $\forall X a(X)$
 - klauzule: $\forall X \forall Y \text{ rodic}(X,Y) \Rightarrow \text{predek}(X,Y)$

Teorie logického programování

- PROLOG: PROgramming in LOGic, část predikátové logiky 1.řádu
 - fakta: $\text{rodic}(\text{petr}, \text{petrik}), \forall X a(X)$
 - klauzule: $\forall X \forall Y \text{rodic}(X, Y) \Rightarrow \text{predek}(X, Y)$
- Predikátová logika I. řádu (PL1)
 - soubory objektů: lidé, čísla, body prostoru, ...
 - syntaxe PL1, sémantika PL1, pravdivost a dokazatelnost

Teorie logického programování

- PROLOG: PROgramming in LOGic, část predikátové logiky 1.řádu
 - fakta: `rodic(petr,petrik)`, $\forall X a(X)$
 - klauzule: $\forall X \forall Y \text{ rodic}(X,Y) \Rightarrow \text{predek}(X,Y)$
- Predikátová logika I. řádu (PL1)
 - soubory objektů: lidé, čísla, body prostoru, ...
 - syntaxe PL1, sémantika PL1, pravdivost a dokazatelnost
- Rezoluce ve výrokové logice, v PL1
 - dokazovací metoda
- Rezoluce v logickém programování
- Backtracking, řez, negace vs. rezoluce

Predikátová logika I. řádu (PL1)

Abeceda \mathcal{A} jazyka \mathcal{L} PL1 se skládá ze symbolů:

- **proměnné** X, Y, \dots označují libovolný objekt z daného oboru

Predikátová logika I. řádu (PL1)

Abeceda \mathcal{A} jazyka \mathcal{L} PL1 se skládá ze symbolů:

- **proměnné** X, Y, \dots označují libovolný objekt z daného oboru
- **funkční symboly** f, g, \dots označují operace (příklad: $+$, \times)
 - **arita** = počet argumentů, **n -ární** symbol, značíme f/n
 - nulární funkční symboly – **konstanty**: označují význačné objekty (příklad: $0, 1, \dots$)

Predikátová logika I. řádu (PL1)

Abeceda \mathcal{A} jazyka \mathcal{L} PL1 se skládá ze symbolů:

- **proměnné** X, Y, \dots označují libovolný objekt z daného oboru
- **funkční symboly** f, g, \dots označují operace (příklad: $+$, \times)
 - **arita** = počet argumentů, **n -ární** symbol, značíme f/n
 - nulární funkční symboly – **konstanty**: označují význačné objekty (příklad: $0, 1, \dots$)
- **predikátové symboly** p, q, \dots pro vyjádření vlastností a vztahů mezi objekty
 - **arita** = počet argumentů, **n -ární** symbol, značíme p/n příklad: $<, \in$

Predikátová logika I. řádu (PL1)

Abeceda \mathcal{A} jazyka \mathcal{L} PL1 se skládá ze symbolů:

- **proměnné** X, Y, \dots označují libovolný objekt z daného oboru
- **funkční symboly** f, g, \dots označují operace (příklad: $+$, \times)
 - **arita** = počet argumentů, **n -ární** symbol, značíme f/n
 - nulární funkční symboly – **konstanty**: označují význačné objekty (příklad: $0, 1, \dots$)
- **predikátové symboly** p, q, \dots pro vyjádření vlastností a vztahů mezi objekty
 - **arita** = počet argumentů, **n -ární** symbol, značíme p/n příklad: $<, \in$
- **logické spojky** $\wedge, \vee, \neg, \Rightarrow, \equiv$

Predikátová logika I. řádu (PL1)

Abeceda \mathcal{A} jazyka \mathcal{L} PL1 se skládá ze symbolů:

- **proměnné** X, Y, \dots označují libovolný objekt z daného oboru
- **funkční symboly** f, g, \dots označují operace (příklad: $+$, \times)
 - **arita** = počet argumentů, **n -ární** symbol, značíme f/n
 - nulární funkční symboly – **konstanty**: označují význačné objekty (příklad: $0, 1, \dots$)
- **predikátové symboly** p, q, \dots pro vyjádření vlastností a vztahů mezi objekty
 - **arita** = počet argumentů, **n -ární** symbol, značíme p/n příklad: $<$, \in
- **logické spojky** $\wedge, \vee, \neg, \Rightarrow, \equiv$
- **kvantifikátory** \forall, \exists
 - logika I. řádu používá **kvantifikaci pouze pro individua** (odlišnost od logik vyššího řádu)
 - v logice 1. řádu nelze: $\forall \mathbb{R} : \forall A \subseteq \mathbb{R}, \forall f : \mathbb{R} \rightarrow \mathbb{R}$

Predikátová logika I. řádu (PL1)

Abeceda \mathcal{A} jazyka \mathcal{L} PL1 se skládá ze symbolů:

- **proměnné** X, Y, \dots označují libovolný objekt z daného oboru
- **funkční symboly** f, g, \dots označují operace (příklad: $+$, \times)
 - **arita** = počet argumentů, **n -ární** symbol, značíme f/n
 - nulární funkční symboly – **konstanty**: označují význačné objekty (příklad: $0, 1, \dots$)
- **predikátové symboly** p, q, \dots pro vyjádření vlastností a vztahů mezi objekty
 - **arita** = počet argumentů, **n -ární** symbol, značíme p/n příklad: $<$, \in
- **logické spojky** $\wedge, \vee, \neg, \Rightarrow, \equiv$
- **kvantifikátory** \forall, \exists
 - logika I. řádu používá **kvantifikaci pouze pro individua** (odlišnost od logik vyššího řádu)
 - v logice 1. řádu nelze: $\forall \mathbb{R} : \forall A \subseteq \mathbb{R}, \forall f : \mathbb{R} \rightarrow \mathbb{R}$
- **závorky**: $), ($

Jazyky PL1

- Specifikace jazyka \mathcal{L} je definována funkčními a predikátovými symboly
symboly tedy určují oblast, kterou jazyk popisuje
- **Jazyky s rovností**: obsahují predikátový symbol pro rovnost „=“

Jazyky PL1

- Specifikace jazyka \mathcal{L} je definována funkčními a predikátovými symboly
symboly tedy určují oblast, kterou jazyk popisuje
- **Jazyky s rovností**: obsahují predikátový symbol pro rovnost „=“

Příklady

- jazyk teorie uspořádání
 - jazyk s =, binární prediátový symbol <

Jazyky PL1

- Specifikace jazyka \mathcal{L} je definována funkčními a predikátovými symboly
symboly tedy určují oblast, kterou jazyk popisuje
- **Jazyky s rovností**: obsahují predikátový symbol pro rovnost „=“

Příklady

- jazyk teorie uspořádání
 - jazyk s =, binární prediátový symbol $<$
- jazyk teorie množin
 - jazyk s =, binární predikátový symbol \in

Jazyky PL1

- Specifikace jazyka \mathcal{L} je definována funkčními a predikátovými symboly
symboly tedy určují oblast, kterou jazyk popisuje
- **Jazyky s rovností**: obsahují predikátový symbol pro rovnost „=“

Příklady

- jazyk teorie uspořádání
 - jazyk s =, binární predikátový symbol $<$
- jazyk teorie množin
 - jazyk s =, binární predikátový symbol \in
- jazyk elementární aritmetiky
 - jazyk s =, nulární funkční symbol 0 pro nulu,
unární funkční symbol s pro operaci následníka,
binární funkční symboly pro sčítání + a násobení \times

Term, atomická formule, formule

● Term nad abecedou \mathcal{A}

- každá proměnná z \mathcal{A} je term
- je-li f/n z \mathcal{A} a t_1, \dots, t_n jsou termy, pak $f(t_1, \dots, t_n)$ je také term
- každý term vznikne konečným počtem užití přechozích kroků

$f(X, g(X,0))$

Term, atomická formule, formule

● Term nad abecedou \mathcal{A}

● každá proměnná z \mathcal{A} je term

● je-li f/n z \mathcal{A} a t_1, \dots, t_n jsou termy, pak $f(t_1, \dots, t_n)$ je také term

● každý term vznikne konečným počtem užití přechozích kroků

$f(X, g(X, 0))$

● Atomická formule (atom) nad abecedou \mathcal{A}

● je-li p/n z \mathcal{A} a t_1, \dots, t_n jsou termy, pak $p(t_1, \dots, t_n)$ je atomická formule

$f(X) < g(X, 0)$

Term, atomická formule, formule

● Term nad abecedou \mathcal{A}

- každá proměnná z \mathcal{A} je term
- je-li f/n z \mathcal{A} a t_1, \dots, t_n jsou termy, pak $f(t_1, \dots, t_n)$ je také term
- každý term vznikne konečným počtem užití přechozích kroků $f(X, g(X, 0))$

● Atomická formule (atom) nad abecedou \mathcal{A}

- je-li p/n z \mathcal{A} a t_1, \dots, t_n jsou termy, pak $p(t_1, \dots, t_n)$ je atomická formule $f(X) < g(X, 0)$

● Formule nad abecedou \mathcal{A}

- každá atomická formule je formule
- jsou-li F a G formule, pak také $(\neg F)$, $(F \wedge G)$, $(F \vee G)$, $(F \Rightarrow G)$, $(F \equiv G)$ jsou formule
- je-li X proměnná a F formule, pak také $(\forall X F)$ a $(\exists X F)$ jsou formule
- každá formule vznikne konečným počtem užití přechozích kroků $(\exists X ((f(X) = 0) \wedge p(0)))$

Interpretace

- **Interpretace** \mathcal{I} jazyka \mathcal{L} nad abecedou \mathcal{A} je dána
 - neprázdnou množinou \mathcal{D} (také značíme $|\mathcal{I}|$, nazývá se **univerzum**) a
 - zobrazením, které
 - každé konstantě $c \in \mathcal{A}$ přiřadí nějaký **prvek** \mathcal{D}
 - každému funkčnímu symbolu $f/n \in \mathcal{A}$ přiřadí n -ární **operaci** nad \mathcal{D}
 - každému predikátovému symbolu $p/n \in \mathcal{A}$ přiřadí n -ární **relaci** nad \mathcal{D}

Interpretace

- **Interpretace** \mathcal{I} jazyka \mathcal{L} nad abecedou \mathcal{A} je dána
 - neprázdnou množinou \mathcal{D} (také značíme $|\mathcal{I}|$, nazývá se **univerzum**) a
 - zobrazením, které
 - každé konstantě $c \in \mathcal{A}$ přiřadí nějaký **prvek** \mathcal{D}
 - každému funkčnímu symbolu $f/n \in \mathcal{A}$ přiřadí n -ární **operaci** nad \mathcal{D}
 - každému predikátovému symbolu $p/n \in \mathcal{A}$ přiřadí n -ární **relaci** nad \mathcal{D}
- **Příklad: uspořádání na \mathbb{R}**
 - jazyk: predikátový symbol $mensi/2$
 - interpretace: univerzum \mathbb{R} ; zobrazení: $mensi(x, y) := x < y$

Interpretace

- **Interpretace** \mathcal{I} jazyka \mathcal{L} nad abecedou \mathcal{A} je dána
 - neprázdnou množinou \mathcal{D} (také značíme $|\mathcal{I}|$, nazývá se **univerzum**) a
 - zobrazením, které
 - každé konstantě $c \in \mathcal{A}$ přiřadí nějaký **prvek** \mathcal{D}
 - každému funkčnímu symbolu $f/n \in \mathcal{A}$ přiřadí n -ární **operaci** nad \mathcal{D}
 - každému predikátovému symbolu $p/n \in \mathcal{A}$ přiřadí n -ární **relaci** nad \mathcal{D}
- **Příklad: uspořádání na \mathbb{R}**
 - jazyk: predikátový symbol $mensi/2$
 - interpretace: univerzum \mathbb{R} ; zobrazení: $mensi(x, y) := x < y$
- **Příklad: elementární aritmetika nad množinou \mathbb{N} (včetně 0)**
 - jazyk: konstanta $zero$, funkční symboly $s/1$, $plus/2$
 - interpretace:
 - univerzum \mathbb{N} ; zobrazení: $zero := 0$, $s(x) := 1 + x$, $plus(x, y) := x + y$

Sémantika formulí

- **Ohodnocení proměnné** $\varphi(X)$: každé proměnné X je přiřazen prvek $|I|$
- **Hodnota termu** $\varphi(t)$: každému termu je přiřazen prvek univerza
 - příklad: necht' $\varphi(X) := 0$
 $\varphi(\text{plus}(s(\text{zero}), X)) =$

Sémantika formulí

- **Ohodnocení proměnné** $\varphi(X)$: každé proměnné X je přiřazen prvek $|I|$
- **Hodnota termu** $\varphi(t)$: každému termu je přiřazen prvek univerza
 - příklad: necht' $\varphi(X) := 0$
 $\varphi(\text{plus}(s(\text{zero}), X)) = \varphi(s(\text{zero})) + \varphi(X) =$

Sémantika formulí

- **Ohodnocení proměnné** $\varphi(X)$: každé proměnné X je přiřazen prvek $|I|$
- **Hodnota termu** $\varphi(t)$: každému termu je přiřazen prvek univerza
 - příklad: necht' $\varphi(X) := 0$
 $\varphi(\text{plus}(s(\text{zero}), X)) = \varphi(s(\text{zero})) + \varphi(X) = (1 + \varphi(\text{zero})) + 0 =$

Sémantika formulí

● **Ohodnocení proměnné** $\varphi(X)$: každé proměnné X je přiřazen prvek $|I|$

● **Hodnota termu** $\varphi(t)$: každému termu je přiřazen prvek univerza

● příklad: necht' $\varphi(X) := 0$

$$\varphi(\text{plus}(s(\text{zero}), X)) = \varphi(s(\text{zero})) + \varphi(X) = (1 + \varphi(\text{zero})) + 0 = (1 + 0) + 0 = 1$$

Sémantika formulí

- **Ohodnocení proměnné** $\varphi(X)$: každé proměnné X je přiřazen prvek $|I|$
- **Hodnota termu** $\varphi(t)$: každému termu je přiřazen prvek univerza
 - příklad: necht' $\varphi(X) := 0$
 $\varphi(\text{plus}(s(\text{zero}), X)) = \varphi(s(\text{zero})) + \varphi(X) = (1 + \varphi(\text{zero})) + 0 = (1 + 0) + 0 = 1$
- Každá **dobře utvořená formule** označuje **pravdivostní hodnotu** (**PRAVDA, NEPRAVDA**) v závislosti na své struktuře a interpretaci
 - Pravdivá formule** $I \models_{\varphi} Q$: formule Q označena PRAVDA
 - Neravdivá formule** $I \not\models_{\varphi} Q$: formule Q označena NEPRAVDA

Sémantika formulí

- **Ohodnocení proměnné** $\varphi(X)$: každé proměnné X je přiřazen prvek $|I|$
- **Hodnota termu** $\varphi(t)$: každému termu je přiřazen prvek univerza
 - příklad: necht' $\varphi(X) := 0$
 $\varphi(\text{plus}(s(\text{zero}), X)) = \varphi(s(\text{zero})) + \varphi(X) = (1 + \varphi(\text{zero})) + 0 = (1 + 0) + 0 = 1$
- Každá **dobře utvořená formule** označuje **pravdivostní hodnotu** (**PRAVDA, NEPRAVDA**) v závislosti na své struktuře a interpretaci
 - Pravdivá formule** $I \models_{\varphi} Q$: formule Q označena PRAVDA
 - Neravdivá formule** $I \not\models_{\varphi} Q$: formule Q označena NEPRAVDA
 - příklad: $p/1$ predikátový symbol, tj. $p \subseteq |I|$ $p := \{\langle 1 \rangle, \langle 3 \rangle, \langle 5 \rangle, \dots\}$
 $I \models p(\text{zero}) \wedge p(s(\text{zero}))$

Sémantika formulí

- **Ohodnocení proměnné** $\varphi(X)$: každé proměnné X je přiřazen prvek $|I|$
- **Hodnota termu** $\varphi(t)$: každému termu je přiřazen prvek univerza
 - příklad: necht' $\varphi(X) := 0$
 $\varphi(\text{plus}(s(\text{zero}), X)) = \varphi(s(\text{zero})) + \varphi(X) = (1 + \varphi(\text{zero})) + 0 = (1 + 0) + 0 = 1$
- Každá **dobře utvořená formule** označuje **pravdivostní hodnotu** (**PRAVDA, NEPRAVDA**) v závislosti na své struktuře a interpretaci
 - Pravdivá formule** $\mathcal{I} \models_{\varphi} Q$: formule Q označena PRAVDA
 - Neravdivá formule** $\mathcal{I} \not\models_{\varphi} Q$: formule Q označena NEPRAVDA
 - příklad: $p/1$ predikátový symbol, tj. $p \subseteq |I|$ $p := \{\langle 1 \rangle, \langle 3 \rangle, \langle 5 \rangle, \dots\}$
 $\mathcal{I} \models p(\text{zero}) \wedge p(s(\text{zero}))$ iff $\mathcal{I} \models p(\text{zero})$ a $\mathcal{I} \models p(s(\text{zero}))$

Sémantika formulí

- **Ohodnocení proměnné** $\varphi(X)$: každé proměnné X je přiřazen prvek $|I|$
- **Hodnota termu** $\varphi(t)$: každému termu je přiřazen prvek univerza
 - příklad: necht' $\varphi(X) := 0$
 $\varphi(\text{plus}(s(\text{zero}), X)) = \varphi(s(\text{zero})) + \varphi(X) = (1 + \varphi(\text{zero})) + 0 = (1 + 0) + 0 = 1$
- Každá **dobře utvořená formule** označuje **pravdivostní hodnotu** (**PRAVDA, NEPRAVDA**) v závislosti na své struktuře a interpretaci
 - Pravdivá formule** $\mathcal{I} \models_{\varphi} Q$: formule Q označena PRAVDA
 - Neravdivá formule** $\mathcal{I} \not\models_{\varphi} Q$: formule Q označena NEPRAVDA
 - příklad: $p/1$ predikátový symbol, tj. $p \subseteq |I|$ $p := \{\langle 1 \rangle, \langle 3 \rangle, \langle 5 \rangle, \dots\}$
 $\mathcal{I} \models p(\text{zero}) \wedge p(s(\text{zero}))$ iff $\mathcal{I} \models p(\text{zero})$ a $\mathcal{I} \models p(s(\text{zero}))$
iff $\langle \varphi(\text{zero}) \rangle \in p$ a $\langle \varphi(s(\text{zero})) \rangle \in p$

Sémantika formulí

- **Ohodnocení proměnné** $\varphi(X)$: každé proměnné X je přiřazen prvek $|I|$
- **Hodnota termu** $\varphi(t)$: každému termu je přiřazen prvek univerza
 - příklad: necht' $\varphi(X) := 0$
 $\varphi(\text{plus}(s(\text{zero}), X)) = \varphi(s(\text{zero})) + \varphi(X) = (1 + \varphi(\text{zero})) + 0 = (1 + 0) + 0 = 1$
- Každá **dobře utvořená formule** označuje **pravdivostní hodnotu** (**PRAVDA, NEPRAVDA**) v závislosti na své struktuře a interpretaci
 - Pravdivá formule** $I \models_{\varphi} Q$: formule Q označena PRAVDA
 - Neravdivá formule** $I \not\models_{\varphi} Q$: formule Q označena NEPRAVDA
 - příklad: $p/1$ predikátový symbol, tj. $p \subseteq |I|$ $p := \{\langle 1 \rangle, \langle 3 \rangle, \langle 5 \rangle, \dots\}$
 $I \models p(\text{zero}) \wedge p(s(\text{zero}))$ iff $I \models p(\text{zero})$ a $I \models p(s(\text{zero}))$
iff $\langle \varphi(\text{zero}) \rangle \in p$ a $\langle \varphi(s(\text{zero})) \rangle \in p$
iff $\langle \varphi(\text{zero}) \rangle \in p$ a $\langle (1 + \varphi(\text{zero})) \rangle \in p$

Sémantika formulí

- **Ohodnocení proměnné** $\varphi(X)$: každé proměnné X je přiřazen prvek $|I|$
- **Hodnota termu** $\varphi(t)$: každému termu je přiřazen prvek univerza
 - příklad: necht' $\varphi(X) := 0$
 $\varphi(\text{plus}(s(\text{zero}), X)) = \varphi(s(\text{zero})) + \varphi(X) = (1 + \varphi(\text{zero})) + 0 = (1 + 0) + 0 = 1$
- Každá **dobře utvořená formule** označuje **pravdivostní hodnotu (PRAVDA, NEPRAVDA)** v závislosti na své struktuře a interpretaci
 - Pravdivá formule** $\mathcal{I} \models_{\varphi} Q$: formule Q označena PRAVDA
 - Neravdivá formule** $\mathcal{I} \not\models_{\varphi} Q$: formule Q označena NEPRAVDA
 - příklad: $p/1$ predikátový symbol, tj. $p \subseteq |I|$ $p := \{\langle 1 \rangle, \langle 3 \rangle, \langle 5 \rangle, \dots\}$
 $\mathcal{I} \models p(\text{zero}) \wedge p(s(\text{zero}))$ iff $\mathcal{I} \models p(\text{zero})$ a $\mathcal{I} \models p(s(\text{zero}))$
iff $\langle \varphi(\text{zero}) \rangle \in p$ a $\langle \varphi(s(\text{zero})) \rangle \in p$
iff $\langle \varphi(\text{zero}) \rangle \in p$ a $\langle (1 + \varphi(\text{zero})) \rangle \in p$
iff $\langle 0 \rangle \in p$ a $\langle 1 \rangle \in p$
 $\langle 1 \rangle \in p$ ale $\langle 0 \rangle \notin p$, tedy formule je nepravdivá v \mathcal{I}

Model

- Interpretace se nazývá **modelem** formule, je-li v ní tato formule pravdivá
 - interpretace množiny \mathbb{N} s obvyklými operacemi je modelem formule ($1 + s(0) = s(s(0))$)
 - interpretace, která se liší přiřazením $s/1$: $s(x):=x$ není modelem této formule

Model

- Interpretace se nazývá **modelem** formule, je-li v ní tato formule pravdivá
 - interpretace množiny \mathbb{N} s obvyklými operacemi je modelem formule ($1 + s(0) = s(s(0))$)
 - interpretace, která se liší přiřazením $s/1$: $s(x):=x$ není modelem této formule
- **Teorie** \mathcal{T} jazyka \mathcal{L} je množina formulí jazyka \mathcal{L} , tzv. **axiomů**
 - $\neg s(X) = 0$ je jeden z axiomů teorie elementární aritmetiky

Model

- Interpretace se nazývá **modelem** formule, je-li v ní tato formule pravdivá
 - interpretace množiny \mathbb{N} s obvyklými operacemi je modelem formule ($1 + s(0) = s(s(0))$)
 - interpretace, která se liší přiřazením $s/1: s(x):=x$ není modelem této formule
- **Teorie** \mathcal{T} jazyka \mathcal{L} je množina formulí jazyka \mathcal{L} , tzv. **axiomů**
 - $\neg s(X) = 0$ je jeden z axiomů teorie elementární aritmetiky
- **Model teorie**: libovolná interpretace, která je modelem všech jejích axiomů
 - všechny axiomy teorie musí být v této interpretaci pravdivé

Model

- Interpretace se nazývá **modelem** formule, je-li v ní tato formule pravdivá
 - interpretace množiny \mathbb{N} s obvyklými operacemi je modelem formule ($1 + s(0) = s(s(0))$)
 - interpretace, která se liší přiřazením $s/1: s(x):=x$ není modelem této formule
- **Teorie** \mathcal{T} jazyka \mathcal{L} je množina formulí jazyka \mathcal{L} , tzv. **axiomů**
 - $\neg s(X) = 0$ je jeden z axiomů teorie elementární aritmetiky
- **Model teorie**: libovolná interpretace, která je modelem všech jejích axiomů
 - všechny axiomy teorie musí být v této interpretaci pravdivé
- **Pravdivá formule v teorii** $\mathcal{T} \models F$: pravdivá v každém z modelů teorie \mathcal{T}
 - říkáme také formule **platí v teorii** nebo je **splněna v teorii**
 - formule $1 + s(0) = s(s(0))$ je pravdivá v teorii elementárních čísel

Model

- Interpretace se nazývá **modelem** formule, je-li v ní tato formule pravdivá
 - interpretace množiny \mathbb{N} s obvyklými operacemi je modelem formule ($1 + s(0) = s(s(0))$)
 - interpretace, která se liší přiřazením $s/1: s(x):=x$ není modelem této formule
- **Teorie** \mathcal{T} jazyka \mathcal{L} je množina formulí jazyka \mathcal{L} , tzv. **axiomů**
 - $\neg s(X) = 0$ je jeden z axiomů teorie elementární aritmetiky
- **Model teorie**: libovolná interpretace, která je modelem všech jejích axiomů
 - všechny axiomy teorie musí být v této interpretaci pravdivé
- **Pravdivá formule v teorii** $\mathcal{T} \models F$: pravdivá v každém z modelů teorie \mathcal{T}
 - říkáme také formule **platí v teorii** nebo je **splněna v teorii**
 - formule $1 + s(0) = s(s(0))$ je pravdivá v teorii elementárních čísel
- **Logicky pravdivá formule** $\models F$: libovolná interpretace je jejím modelem
 - nebo-li F je pravdivá v každém modelu libovolné teorie
 - formule $G \vee \neg G$ je logicky pravdivá, formule $1 + s(0) = s(s(0))$ není logicky pravdivá

Zkoumání pravdivosti formulí

- Zjištění pravdivosti provádíme důkazem

Důkaz: libovolná posloupnost F_1, \dots, F_n formulí jazyka \mathcal{L} , v níž každé F_i je buď axiom teorie jazyka \mathcal{L} nebo lze F_i odvodit z předchozích F_j ($j < i$) použitím určitých **odvozovacích pravidel**

Zkoumání pravdivosti formulí

- Zjištění pravdivosti provádíme důkazem

Důkaz: libovolná posloupnost F_1, \dots, F_n formulí jazyka \mathcal{L} , v níž každé F_i je buď axiom teorie jazyka \mathcal{L} nebo lze F_i odvodit z předchozích F_j ($j < i$) použitím určitých **odvozovacích pravidel**

- Odvozovací pravidla – příklady

- **pravidlo modus ponens:** z formulí F a $F \Rightarrow G$ lze odvodit G

Zkoumání pravdivosti formulí

- Zjištění pravdivosti provádíme důkazem

Důkaz: libovolná posloupnost F_1, \dots, F_n formulí jazyka \mathcal{L} , v níž každé F_i je buď axiom teorie jazyka \mathcal{L} nebo lze F_i odvodit z předchozích F_j ($j < i$) použitím určitých **odvozovacích pravidel**

- Odvozovací pravidla – příklady

- **pravidlo modus ponens:** z formulí F a $F \Rightarrow G$ lze odvodit G
- **rezoluční princip:** z formulí $F \vee A$, $G \vee \neg A$ odvodit $F \vee G$

Zkoumání pravdivosti formulí

- Zjištění pravdivosti provádíme důkazem

Důkaz: libovolná posloupnost F_1, \dots, F_n formulí jazyka \mathcal{L} , v níž každé F_i je buď axiom teorie jazyka \mathcal{L} nebo lze F_i odvodit z předchozích F_j ($j < i$) použitím určitých **odvozovacích pravidel**

- Odvozovací pravidla – příklady

- **pravidlo modus ponens:** z formulí F a $F \Rightarrow G$ lze odvodit G

- **rezoluční princip:** z formulí $F \vee A$, $G \vee \neg A$ odvodit $F \vee G$

- F je **dokazatelná z formulí** A_1, \dots, A_n

$$A_1, \dots, A_n \vdash F$$

existuje-li důkaz F z A_1, \dots, A_n

Zkoumání pravdivosti formulí

- Zjištění pravdivosti provádíme důkazem

Důkaz: libovolná posloupnost F_1, \dots, F_n formulí jazyka \mathcal{L} , v níž každé F_i je buď axiom teorie jazyka \mathcal{L} nebo lze F_i odvodit z předchozích F_j ($j < i$) použitím určitých **odvozovacích pravidel**

- Odvozovací pravidla – příklady

- **pravidlo modus ponens:** z formulí F a $F \Rightarrow G$ lze odvodit G

- **rezoluční princip:** z formulí $F \vee A$, $G \vee \neg A$ odvodit $F \vee G$

- F je **dokazatelná z formulí** A_1, \dots, A_n

$$A_1, \dots, A_n \vdash F$$

existuje-li důkaz F z A_1, \dots, A_n

- Dokazatelné formule v teorii \mathcal{T} nazýváme **teorémy** teorie \mathcal{T}

Korektnost a úplnost

● **Uzavřená formule:** neobsahuje volnou proměnnou (bez kvantifikace)

● $\forall Y ((0 < Y) \wedge (\exists X (X < Y)))$ je uzavřená formule

● $(\exists X (X < Y))$ není uzavřená formule

Korektnost a úplnost

● **Uzavřená formule**: neobsahuje volnou proměnnou (bez kvantifikace)

● $\forall Y ((0 < Y) \wedge (\exists X (X < Y)))$ je uzavřená formule

● $(\exists X (X < Y))$ není uzavřená formule

● Množina odvozovacích pravidel se nazývá **korektní**, jestliže pro každou množinu uzavřených formulí \mathcal{P} a každou uzavřenou formuli F platí:

jestliže $\mathcal{P} \vdash F$ pak $\mathcal{P} \models F$ (jestliže je něco dokazatelné, pak to platí)

Korektnost a úplnost

● **Uzavřená formule**: neobsahuje volnou proměnnou (bez kvantifikace)

● $\forall Y ((0 < Y) \wedge (\exists X (X < Y)))$ je uzavřená formule

● $(\exists X (X < Y))$ není uzavřená formule

● Množina odvozovacích pravidel se nazývá **korektní**, jestliže pro každou množinu uzavřených formulí \mathcal{P} a každou uzavřenou formuli F platí:

jestliže $\mathcal{P} \vdash F$ pak $\mathcal{P} \models F$ (jestliže je něco dokazatelné, pak to platí)

Odvozovací pravidla jsou **úplná**, jestliže

jestliže $\mathcal{P} \models F$ pak $\mathcal{P} \vdash F$ (jestliže něco platí, pak je to dokazatelné)

Korektnost a úplnost

● **Uzavřená formule**: neobsahuje volnou proměnnou (bez kvantifikace)

● $\forall Y ((0 < Y) \wedge (\exists X (X < Y)))$ je uzavřená formule

● $(\exists X (X < Y))$ není uzavřená formule

● Množina odvozovacích pravidel se nazývá **korektní**, jestliže pro každou množinu uzavřených formulí \mathcal{P} a každou uzavřenou formuli F platí:

jestliže $\mathcal{P} \vdash F$ pak $\mathcal{P} \models F$ (jestliže je něco dokazatelné, pak to platí)

Odvozovací pravidla jsou **úplná**, jestliže

jestliže $\mathcal{P} \models F$ pak $\mathcal{P} \vdash F$ (jestliže něco platí, pak je to dokazatelné)

● PL1: úplná a korektní dokazatelnost, tj.

pro teorií \mathcal{T} s množinou axiomů \mathcal{A} platí: $\mathcal{T} \models F$ právě když $\mathcal{A} \vdash F$

Rezoluce v predikátové logice I. řádu

Rezoluce

- rezoluční princip: z $F \vee A, G \vee \neg A$ odvodit $F \vee G$
- dokazovací metoda používaná
 - v Prologu
 - ve většině systémů pro automatické dokazování

Rezoluce

- rezoluční princip: z $F \vee A, G \vee \neg A$ odvodit $F \vee G$
- dokazovací metoda používaná
 - v Prologu
 - ve většině systémů pro automatické dokazování
- procedura pro **vyvrácení**
 - hledáme důkaz pro negaci formule
 - snažíme se dokázat, že negace formule je nespílitelná
 \implies formule je vždy pravdivá

Formule

- **literál** l

- **pozitivní literál** = atomická formule $p(t_1, \dots, t_n)$

- **negativní literál** = negace atomické formule $\neg p(t_1, \dots, t_n)$

Formule

● literál l

● **pozitivní literál** = atomická formule $p(t_1, \dots, t_n)$

● **negativní literál** = negace atomické formule $\neg p(t_1, \dots, t_n)$

● **klauzule** C = konečná množina literálů reprezentující jejich disjunkci

● příklad: $p(X) \vee q(a, f) \vee \neg p(Y)$ notace: $\{p(X), q(a, f), \neg p(Y)\}$

● **klauzule je pravdivá** \iff je pravdivý alespoň jeden z jejích literálů

● **prázdná klauzule** se značí \square a je vždy nepravdivá (neexistuje v ní pravdivý literál)

Formule

- **literál** l
 - **pozitivní literál** = atomická formule $p(t_1, \dots, t_n)$
 - **negativní literál** = negace atomické formule $\neg p(t_1, \dots, t_n)$
- **klauzule** C = konečná množina literálů reprezentující jejich disjunkci
 - příklad: $p(X) \vee q(a, f) \vee \neg p(Y)$ notace: $\{p(X), q(a, f), \neg p(Y)\}$
 - **klauzule je pravdivá** \iff je pravdivý alespoň jeden z jejích literálů
 - **prázdná klauzule** se značí \square a je vždy nepravdivá (neexistuje v ní pravdivý literál)
- **formule** F = množina klauzulí reprezentující jejich konjunkci
 - formule je v tzv. konjunktivní normální formě (konjunkce disjunkcí)
 - příklad: $(p \vee q) \wedge (\neg p) \wedge (p \vee \neg q \vee r)$ notace: $\{\{p, q\}, \{\neg p\}, \{p, \neg q, r\}\}$

Formule

- **literál** l
 - **pozitivní literál** = atomická formule $p(t_1, \dots, t_n)$
 - **negativní literál** = negace atomické formule $\neg p(t_1, \dots, t_n)$
- **klauzule** C = konečná množina literálů reprezentující jejich disjunkci
 - příklad: $p(X) \vee q(a, f) \vee \neg p(Y)$ notace: $\{p(X), q(a, f), \neg p(Y)\}$
 - **klauzule je pravdivá** \iff je pravdivý alespoň jeden z jejích literálů
 - **prázdná klauzule** se značí \square a je vždy nepravdivá (neexistuje v ní pravdivý literál)
- **formule** F = množina klauzulí reprezentující jejich konjunkci
 - formule je v tzv. konjunktivní normální formě (konjunkce disjunkcí)
 - příklad: $(p \vee q) \wedge (\neg p) \wedge (p \vee \neg q \vee r)$ notace: $\{\{p, q\}, \{\neg p\}, \{p, \neg q, r\}\}$
 - **formule je pravdivá** \iff všechny klauzule jsou pravdivé
 - prázdná formule je vždy pravdivá (neexistuje klauzule, která by byla nepravdivá)

Formule

● literál l

● **pozitivní literál** = atomická formule $p(t_1, \dots, t_n)$

● **negativní literál** = negace atomické formule $\neg p(t_1, \dots, t_n)$

● **klauzule** C = konečná množina literálů reprezentující jejich disjunkci

● příklad: $p(X) \vee q(a, f) \vee \neg p(Y)$ notace: $\{p(X), q(a, f), \neg p(Y)\}$

● **klauzule je pravdivá** \iff je pravdivý alespoň jeden z jejích literálů

● **prázdná klauzule** se značí \square a je vždy nepravdivá (neexistuje v ní pravdivý literál)

● **formule** F = množina klauzulí reprezentující jejich konjunkci

● formule je v tzv. konjunktivní normální formě (konjunkce disjunkcí)

● příklad: $(p \vee q) \wedge (\neg p) \wedge (p \vee \neg q \vee r)$ notace: $\{\{p, q\}, \{\neg p\}, \{p, \neg q, r\}\}$

● **formule je pravdivá** \iff všechny klauzule jsou pravdivé

● prázdná formule je vždy pravdivá (neexistuje klauzule, která by byla nepravdivá)

● **množinová notace:** literál je prvek klauzule, klauzule je prvek formule, ...

Splnitelnost

- **[Opakování:]** Interpretace \mathcal{I} jazyka \mathcal{L} je dána univerzem \mathcal{D} a zobrazením, které přiřadí konstantě c prvek \mathcal{D} , funkčnímu symbolu f/n n -ární operaci v \mathcal{D} a predikátovému symbolu p/n n -ární relaci.
- příklad: $F = \{\{f(a, b) = f(b, a)\}, \{f(f(a, a), b) = a\}\}$
interpretace $\mathcal{I}_1: \mathcal{D} = \mathbb{Z}, a := 1, b := -1, f := "+"$

Splnitelnost

- **[Opakování:]** Interpretace \mathcal{I} jazyka \mathcal{L} je dána univerzem \mathcal{D} a zobrazením, které přiřadí konstantě c prvek \mathcal{D} , funkčnímu symbolu f/n n -ární operaci v \mathcal{D} a predikátovému symbolu p/n n -ární relaci.
 - příklad: $F = \{\{f(a, b) = f(b, a)\}, \{f(f(a, a), b) = a\}\}$
interpretace $\mathcal{I}_1: \mathcal{D} = \mathbb{Z}, a := 1, b := -1, f := "+"$
- Formule je **splnitelná**, existuje-li interpretace, pro kterou je pravdivá
 - formule je konjunkce klauzulí, tj. všechny klauzule musí být v dané interpretaci pravdivé
 - příklad (pokrač.): F je splnitelná (je pravdivá v \mathcal{I}_1)

Splnitelnost

- **[Opakování:]** Interpretace \mathcal{I} jazyka \mathcal{L} je dána univerzem \mathcal{D} a zobrazením, které přiřadí konstantě c prvek \mathcal{D} , funkčnímu symbolu f/n n -ární operaci v \mathcal{D} a predikátovému symbolu p/n n -ární relaci.
 - příklad: $F = \{\{f(a, b) = f(b, a)\}, \{f(f(a, a), b) = a\}\}$
interpretace $\mathcal{I}_1: \mathcal{D} = \mathbb{Z}, a := 1, b := -1, f := "+"$
- Formule je **splnitelná**, existuje-li interpretace, pro kterou je pravdivá
 - formule je konjunkce klauzulí, tj. všechny klauzule musí být v dané interpretaci pravdivé
 - příklad (pokrač.): F je splnitelná (je pravdivá v \mathcal{I}_1)
- Formule je **nesplnitelná**, neexistuje-li interpretace, pro kterou je pravdivá
 - tj. formule je ve všech interpretacích nepravdivá
 - tj. neexistuje interpretace, ve které by byly všechny klauzule pravdivé
 - příklad: $G = \{\{p(b)\}, \{p(a)\}, \{\neg p(a)\}\}$ je nesplnitelná
($\{p(a)\}$ a $\{\neg p(a)\}$ nemohou být zároveň pravdivé)

Rezoluční princip ve výrokové logice

- **Rezoluční princip** = pravidlo, které umožňuje odvodit z klauzulí $C_1 \cup \{l\}$ a $\{\neg l\} \cup C_2$ klauzuli $C_1 \cup C_2$

$$\frac{C_1 \cup \{l\} \quad \{\neg l\} \cup C_2}{C_1 \cup C_2}$$

- $C_1 \cup C_2$ se nazývá **rezolventou** původních klauzulí

Rezoluční princip ve výrokové logice

- **Rezoluční princip** = pravidlo, které umožňuje odvodit z klauzulí $C_1 \cup \{l\}$ a $\{\neg l\} \cup C_2$ klauzuli $C_1 \cup C_2$

$$\frac{C_1 \cup \{l\} \quad \{\neg l\} \cup C_2}{C_1 \cup C_2}$$

- $C_1 \cup C_2$ se nazývá **rezolventou** původních klauzulí

- příklad:

$$\frac{\{p, r\} \quad \{\neg r, s\}}{\{p, s\}} \quad \frac{(p \vee r) \wedge (\neg r \vee s)}{p \vee s}$$

Rezoluční princip ve výrokové logice

- **Rezoluční princip** = pravidlo, které umožňuje odvodit z klauzulí $C_1 \cup \{l\}$ a $\{\neg l\} \cup C_2$ klauzuli $C_1 \cup C_2$

$$\frac{C_1 \cup \{l\} \quad \{\neg l\} \cup C_2}{C_1 \cup C_2}$$

- $C_1 \cup C_2$ se nazývá **rezolventou** původních klauzulí

- příklad:

$$\frac{\{p, r\} \quad \{\neg r, s\}}{\{p, s\}} \quad \frac{(p \vee r) \wedge (\neg r \vee s)}{p \vee s}$$

obě klauzule $(p \vee r)$ a $(\neg r \vee s)$ musí být pravdivé protože r nestačí k pravdivosti obou klauzulí, musí být pravdivé p (pokud je pravdivé $\neg r$) nebo s (pokud je pravdivé r), tedy platí klauzule $p \vee s$

Rezoluční důkaz

- **rezoluční důkaz klauzule C z formule F** je konečná posloupnost $C_1, \dots, C_n = C$ klauzulí taková, že C_i je buď klauzule z F nebo rezolventa C_j, C_k pro $k, j < i$.

Rezoluční důkaz

- **rezoluční důkaz klauzule C z formule F** je konečná posloupnost $C_1, \dots, C_n = C$ klauzulí taková, že C_i je buď klauzule z F nebo rezolventa C_j, C_k pro $k, j < i$.
- příklad: rezoluční důkaz $\{p\}$ z formule $F = \{\{p, r\}, \{q, \neg r\}, \{\neg q\}\}$

Rezoluční důkaz

- **rezoluční důkaz klauzule C z formule F** je konečná posloupnost $C_1, \dots, C_n = C$ klauzulí taková, že C_i je buď klauzule z F nebo rezolventa C_j, C_k pro $k, j < i$.
- příklad: rezoluční důkaz $\{p\}$ z formule $F = \{\{p, r\}, \{q, \neg r\}, \{\neg q\}\}$
 $C_1 = \{p, r\}$ klauzule z F

Rezoluční důkaz

- **rezoluční důkaz klauzule C z formule F** je konečná posloupnost $C_1, \dots, C_n = C$ klauzulí taková, že C_i je buď klauzule z F nebo rezolventa C_j, C_k pro $k, j < i$.
- příklad: rezoluční důkaz $\{p\}$ z formule $F = \{\{p, r\}, \{q, \neg r\}, \{\neg q\}\}$

$C_1 = \{p, r\}$ klauzule z F

$C_2 = \{q, \neg r\}$ klauzule z F

Rezoluční důkaz

- **rezoluční důkaz klauzule C z formule F** je konečná posloupnost $C_1, \dots, C_n = C$ klauzulí taková, že C_i je buď klauzule z F nebo rezolventa C_j, C_k pro $k, j < i$.
- příklad: rezoluční důkaz $\{p\}$ z formule $F = \{\{p, r\}, \{q, \neg r\}, \{\neg q\}\}$

$C_1 = \{p, r\}$ klauzule z F

$C_2 = \{q, \neg r\}$ klauzule z F

$C_3 = \{p, q\}$ rezolventa C_1 a C_2

Rezoluční důkaz

- **rezoluční důkaz klauzule C z formule F** je konečná posloupnost $C_1, \dots, C_n = C$ klauzulí taková, že C_i je buď klauzule z F nebo rezolventa C_j, C_k pro $k, j < i$.
- příklad: rezoluční důkaz $\{p\}$ z formule $F = \{\{p, r\}, \{q, \neg r\}, \{\neg q\}\}$

$C_1 = \{p, r\}$ klauzule z F

$C_2 = \{q, \neg r\}$ klauzule z F

$C_3 = \{p, q\}$ rezolventa C_1 a C_2

$C_4 = \{\neg q\}$ klauzule z F

Rezoluční důkaz

- **rezoluční důkaz klauzule C z formule F** je konečná posloupnost $C_1, \dots, C_n = C$ klauzulí taková, že C_i je buď klauzule z F nebo rezolventa C_j, C_k pro $k, j < i$.
- příklad: rezoluční důkaz $\{p\}$ z formule $F = \{\{p, r\}, \{q, \neg r\}, \{\neg q\}\}$

$C_1 = \{p, r\}$ klauzule z F

$C_2 = \{q, \neg r\}$ klauzule z F

$C_3 = \{p, q\}$ rezolventa C_1 a C_2

$C_4 = \{\neg q\}$ klauzule z F

$C_5 = \{p\} = C$ rezolventa C_3 a C_4

Rezoluční vyvrácení

- rezoluční důkaz formule F spočívá v **demonstraci nesplnitelnosti $\neg F$**
 - $\neg F$ nesplnitelná $\Rightarrow \neg F$ je nepravdivá ve všech interpretacích $\Rightarrow F$ je vždy pravdivá

Rezoluční vyvrácení

- rezoluční důkaz formule F spočívá v **demonstraci nesplnitelnosti $\neg F$**
 - $\neg F$ nesplnitelná $\Rightarrow \neg F$ je nepravdivá ve všech interpretacích $\Rightarrow F$ je vždy pravdivá
- začneme-li z klauzulí reprezentujících $\neg F$, musíme postupným uplatňováním rezolučního principu **dospět k prázdné klauzuli \square**
- Příklad:

$$F \dots \neg a \vee a$$

Rezoluční vyvrácení

- rezoluční důkaz formule F spočívá v **demonstraci nesplnitelnosti $\neg F$**
 - $\neg F$ nesplnitelná $\Rightarrow \neg F$ je nepravdivá ve všech interpretacích $\Rightarrow F$ je vždy pravdivá
- začneme-li z klauzulí reprezentujících $\neg F$, musíme postupným uplatňováním rezolučního principu **dospět k prázdné klauzuli \square**
- Příklad:

$$F \dots \neg a \vee a$$

$$\neg F \dots a \wedge \neg a$$

$$\neg F \dots \{\{a\}, \{\neg a\}\}$$

Rezoluční vyvrácení

- rezoluční důkaz formule F spočívá v **demonstraci nesplnitelnosti $\neg F$**
 - $\neg F$ nesplnitelná $\Rightarrow \neg F$ je nepravdivá ve všech interpretacích $\Rightarrow F$ je vždy pravdivá
- začneme-li z klauzulí reprezentujících $\neg F$, musíme postupným uplatňováním rezolučního principu **dospět k prázdné klauzuli \square**

- **Příklad:**

$$F \dots \neg a \vee a$$

$$\neg F \dots a \wedge \neg a$$

$$\neg F \dots \{\{a\}, \{\neg a\}\}$$

$$C_1 = \{a\}, C_2 = \{\neg a\}$$

rezolventa C_1 a C_2 je \square , tj. F je vždy pravdivá

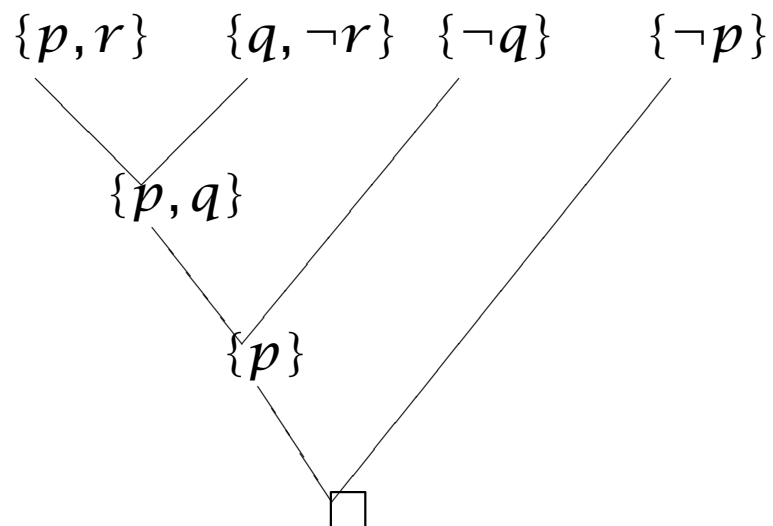
- rezoluční důkaz \square z formule F se nazývá **rezoluční vyvrácení formule F**

Strom rezolučního důkazu

● **strom rezolučního důkazu** klauzule C z formule F je binární strom:

- kořen je označen klauzulí C ,
- listy jsou označeny klauzulemi z F a
- každý uzel, který není listem,
 - má bezprostředními potomky označené klauzulemi C_1 a C_2
 - je označen rezolventou klauzulí C_1 a C_2

● příklad: $F = \{\{p, r\}, \{q, \neg r\}, \{\neg q\}, \{\neg p\}\}$ $C = \square$



strom rezolučního vyvrácení

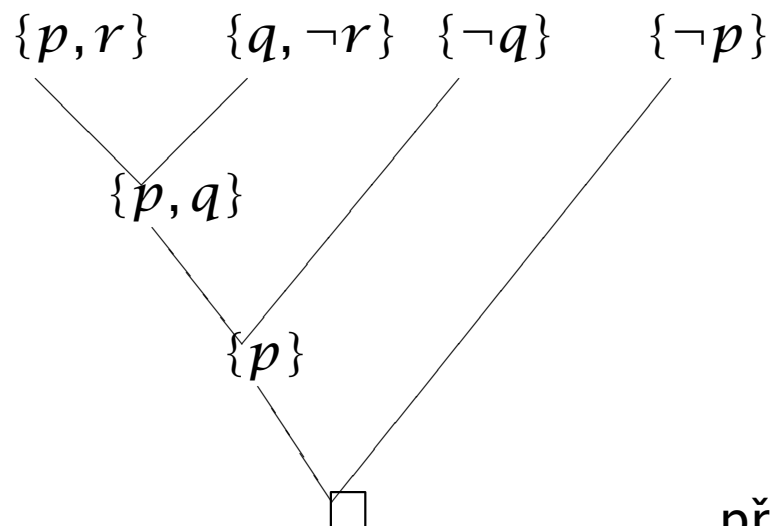
(rezoluční důkaz \square z F)

Strom rezolučního důkazu

● **strom rezolučního důkazu** klauzule C z formule F je binární strom:

- kořen je označen klauzulí C ,
- listy jsou označeny klauzulemi z F a
- každý uzel, který není listem,
 - má bezprostředními potomky označené klauzulemi C_1 a C_2
 - je označen rezolventou klauzulí C_1 a C_2

● příklad: $F = \{\{p, r\}, \{q, \neg r\}, \{\neg q\}, \{\neg p\}\}$ $C = \square$



strom rezolučního vyvrácení

(rezoluční důkaz \square z F)

příklad: $\{\{p, r\}, \{q, \neg r\}, \{\neg q\}, \{\neg p, t\}, \{\neg s\}, \{s, \neg t\}\}$

Substituce

● **co s proměnnými? vhodná substituce a unifikace**

● $f(X, a, g(Y)) < 1, f(h(c), a, Z) < 1, \quad X = h(c), Z = g(Y) \Rightarrow f(h(c), a, g(Y)) < 1$

Substituce

- **co s proměnnými? vhodná substituce a unifikace**
 - $f(X, a, g(Y)) < 1, f(h(c), a, Z) < 1, \quad X = h(c), Z = g(Y) \implies f(h(c), a, g(Y)) < 1$
- **substituce** je libovolná funkce θ zobrazující výrazy do výrazů tak, že platí
 - $\theta(E) = E$ pro libovolnou konstantu E
 - $\theta(f(E_1, \dots, E_n)) = f(\theta(E_1), \dots, \theta(E_n))$ pro libovolný funkční symbol f
 - $\theta(p(E_1, \dots, E_n)) = p(\theta(E_1), \dots, \theta(E_n))$ pro libovolný predik. symbol p
- **substituce** je tedy homomorfismus výrazů, který **zachová vše kromě proměnných** – ty lze nahradit čímkoliv
- substituce zapisujeme zpravidla ve tvaru seznamu $[X_1/\xi_1, \dots, X_n/\xi_n]$ kde X_i jsou proměnné a ξ_i substituované termy
 - příklad: $p(X)[X/f(a)] \equiv p(f(a))$

Substituce

- **co s proměnnými? vhodná substituce a unifikace**
 - $f(X, a, g(Y)) < 1, f(h(c), a, Z) < 1, \quad X = h(c), Z = g(Y) \implies f(h(c), a, g(Y)) < 1$
- **substituce** je libovolná funkce θ zobrazující výrazy do výrazů tak, že platí
 - $\theta(E) = E$ pro libovolnou konstantu E
 - $\theta(f(E_1, \dots, E_n)) = f(\theta(E_1), \dots, \theta(E_n))$ pro libovolný funkční symbol f
 - $\theta(p(E_1, \dots, E_n)) = p(\theta(E_1), \dots, \theta(E_n))$ pro libovolný predik. symbol p
- **substituce** je tedy homomorfismus výrazů, který **zachová vše kromě proměnných** – ty lze nahradit čímkoliv
- substituce zapisujeme zpravidla ve tvaru seznamu $[X_1/\xi_1, \dots, X_n/\xi_n]$ kde X_i jsou proměnné a ξ_i substituované termy
 - příklad: $p(X)[X/f(a)] \equiv p(f(a))$
- **přejmenování proměnných**: speciální náhrada proměnných proměnnými
 - příklad: $p(X)[X/Y] \equiv p(Y)$

Unifikace

- Ztotožnění dvou literálů p , q pomocí vhodné substituce σ takové, že $p\sigma = q\sigma$ nazýváme **unifikací** a příslušnou substituci **unifikátorem**.
- **Unifikátorem** množiny S literálů nazýváme substituce θ takovou, že množina

$$S\theta = \{t\theta \mid t \in S\}$$

má jediný prvek.

Unifikace

- Ztotožnění dvou literálů p , q pomocí vhodné substituce σ takové, že $p\sigma = q\sigma$ nazýváme **unifikací** a příslušnou substituci **unifikátorem**.
- **Unifikátorem** množiny S literálů nazýváme substituce θ takovou, že množina

$$S\theta = \{t\theta \mid t \in S\}$$

má jediný prvek.

- příklad: $S = \{ \text{datum}(D1, M1, 2003), \text{datum}(1, M2, Y2) \}$

unifikátor $\theta = [D1/1, M1/2, M2/2, Y2/2003]$

$S\theta = \{ \text{datum}(1, 2, 2003) \}$

Unifikace

- Ztotožnění dvou literálů p , q pomocí vhodné substituce σ takové, že $p\sigma = q\sigma$ nazýváme **unifikací** a příslušnou substituci **unifikátorem**.

- **Unifikátorem** množiny S literálů nazýváme substituce θ takovou, že množina

$$S\theta = \{t\theta \mid t \in S\}$$

má jediný prvek.

- příklad: $S = \{ \text{datum}(D1, M1, 2003), \text{datum}(1, M2, Y2) \}$

unifikátor $\theta = [D1/1, M1/2, M2/2, Y2/2003]$

$S\theta = \{ \text{datum}(1, 2, 2003) \}$

- Unifikátor σ množiny S nazýváme **nejobecnějším unifikátorem** (**mgu** – **most general unifier**), jestliže pro libovolný unifikátor θ existuje substituce λ taková, že $\theta = \sigma\lambda$.

Unifikace

- Ztotožnění dvou literálů p , q pomocí vhodné substituce σ takové, že $p\sigma = q\sigma$ nazýváme **unifikací** a příslušnou substituci **unifikátorem**.
- **Unifikátorem** množiny S literálů nazýváme substituce θ takovou, že množina

$$S\theta = \{t\theta \mid t \in S\}$$

má jediný prvek.

- příklad: $S = \{ \text{datum}(D1, M1, 2003), \text{datum}(1, M2, Y2) \}$

unifikátor $\theta = [D1/1, M1/2, M2/2, Y2/2003]$

$S\theta = \{ \text{datum}(1, 2, 2003) \}$

- Unifikátor σ množiny S nazýváme **nejobecnějším unifikátorem** (**mgu** – **most general unifier**), jestliže pro libovolný unifikátor θ existuje substituce λ taková, že $\theta = \sigma\lambda$.

- příklad (pokrač.): nejobecnější unifikátor $\sigma = [D1/1, Y2/2003, M1/M2]$,

Unifikace

- Ztotožnění dvou literálů p , q pomocí vhodné substituce σ takové, že $p\sigma = q\sigma$ nazýváme **unifikací** a příslušnou substituci **unifikátorem**.
- **Unifikátorem** množiny S literálů nazýváme substituce θ takovou, že množina

$$S\theta = \{t\theta \mid t \in S\}$$

má jediný prvek.

- příklad: $S = \{ \text{datum}(D1, M1, 2003), \text{datum}(1, M2, Y2) \}$

unifikátor $\theta = [D1/1, M1/2, M2/2, Y2/2003]$

$S\theta = \{ \text{datum}(1, 2, 2003) \}$

- Unifikátor σ množiny S nazýváme **nejobecnějším unifikátorem** (**mgu** – **most general unifier**), jestliže pro libovolný unifikátor θ existuje substituce λ taková, že $\theta = \sigma\lambda$.

- příklad (pokrač.): nejobecnější unifikátor $\sigma = [D1/1, Y2/2003, M1/M2]$, $\lambda=[M2/2]$

Rezoluční princip v PL1

● základ:

- rezoluční princip ve výrokové logice

$$\frac{C_1 \cup \{l\} \quad \{\neg l\} \cup C_2}{C_1 \cup C_2}$$

- substituce, unifikátor, nejobecnější unifikátor

Rezoluční princip v PL1

● základ:

- rezoluční princip ve výrokové logice

$$\frac{C_1 \cup \{l\} \quad \{\neg l\} \cup C_2}{C_1 \cup C_2}$$

- substituce, unifikátor, nejobecnější unifikátor

● **rezoluční princip v PL1** je pravidlo, které

- připraví příležitost pro uplatnění vlastního rezolučního pravidla nalezením vhodného unifikátoru
- provede rezoluci a získá rezolventu

Rezoluční princip v PL1

● základ:

- rezoluční princip ve výrokové logice
$$\frac{C_1 \cup \{l\} \quad \{\neg l\} \cup C_2}{C_1 \cup C_2}$$
- substituce, unifikátor, nejobecnější unifikátor

● rezoluční princip v PL1 je pravidlo, které

- připraví příležitost pro uplatnění vlastního rezolučního pravidla nalezením vhodného unifikátoru
- provede rezoluci a získá rezolventu

$$\frac{C_1 \cup \{A\} \quad \{\neg B\} \cup C_2}{C_1 \rho \sigma \cup C_2 \sigma}$$

- kde ρ je přejmenováním proměnných takové, že klauzule $(C_1 \cup A)\rho$ a $\{B\} \cup C_2$ nemají společné proměnné
- σ je nejobecnější unifikátor klauzulí $A\rho$ a B

Příklad: rezoluce v PL1

● příklad: $C_1 = \{p(X, Y), q(Y)\}$ $C_2 = \{\neg q(a), s(X, W)\}$

Příklad: rezoluce v PL1

● příklad: $C_1 = \{p(X, Y), q(Y)\}$ $C_2 = \{\neg q(a), s(X, W)\}$

● přejmenování proměnných: $\rho = [X/Z]$

$$C_1 = \{p(Z, Y), q(Y)\} \quad C_2 = \{\neg q(a), s(X, W)\}$$

Příklad: rezoluce v PL1

● příklad: $C_1 = \{p(X, Y), q(Y)\}$ $C_2 = \{\neg q(a), s(X, W)\}$

● přejmenování proměnných: $\rho = [X/Z]$

$$C_1 = \{p(Z, Y), q(Y)\} \quad C_2 = \{\neg q(a), s(X, W)\}$$

● nejobecnější unifikátor: $\sigma = [Y/a]$

$$C_1 = \{p(Z, a), q(a)\} \quad C_2 = \{\neg q(a), s(X, W)\}$$

Příklad: rezoluce v PL1

● příklad: $C_1 = \{p(X, Y), q(Y)\}$ $C_2 = \{\neg q(a), s(X, W)\}$

● přejmenování proměnných: $\rho = [X/Z]$

$$C_1 = \{p(Z, Y), q(Y)\} \quad C_2 = \{\neg q(a), s(X, W)\}$$

● nejobecnější unifikátor: $\sigma = [Y/a]$

$$C_1 = \{p(Z, a), q(a)\} \quad C_2 = \{\neg q(a), s(X, W)\}$$

● rezoluční princip: $C = \{p(Z, a), s(X, W)\}$

Příklad: rezoluce v PL1

● příklad: $C_1 = \{p(X, Y), q(Y)\}$ $C_2 = \{\neg q(a), s(X, W)\}$

● přejmenování proměnných: $\rho = [X/Z]$

$$C_1 = \{p(Z, Y), q(Y)\} \quad C_2 = \{\neg q(a), s(X, W)\}$$

● nejobecnější unifikátor: $\sigma = [Y/a]$

$$C_1 = \{p(Z, a), q(a)\} \quad C_2 = \{\neg q(a), s(X, W)\}$$

● rezoluční princip: $C = \{p(Z, a), s(X, W)\}$

● vyzkoušejte si:

$$C_1 = \{q(X), \neg r(Y), p(X, Y), p(f(Z), f(Z))\}$$

$$C_2 = \{n(Y), \neg r(W), \neg p(f(a), f(a)), \neg p(f(W), f(W))\}$$

Rezoluce v PL1

● Obecný rezoluční princip v PL1

$$\frac{C_1 \cup \{A_1, \dots, A_m\} \quad \{\neg B_1, \dots, \neg B_n\} \cup C_2}{C_1 \rho \sigma \cup C_2 \sigma}$$

- kde ρ je přejmenováním proměnných takové, že množiny klauzulí $\{A_1 \rho, \dots, A_m \rho\}$ a $\{B_1, \dots, B_n\}$ nemají společné proměnné
- σ je nejobecnější unifikátor množiny $\{A_1 \rho, \dots, A_m \rho, B_1, \dots, B_n\}$

Rezoluce v PL1

● Obecný rezoluční princip v PL1

$$\frac{C_1 \cup \{A_1, \dots, A_m\} \quad \{\neg B_1, \dots, \neg B_n\} \cup C_2}{C_1 \rho \sigma \cup C_2 \sigma}$$

- kde ρ je přejmenováním proměnných takové, že množiny klauzulí $\{A_1 \rho, \dots, A_m \rho\}$ a $\{B_1, \dots, B_n\}$ nemají společné proměnné
- σ je nejobecnější unifikátor množiny $\{A_1 \rho, \dots, A_m \rho, B_1, \dots, B_n\}$
- příklad: $A_1 = a(X)$ vs. $\{\neg B_1, \neg B_2\} = \{\neg a(b), \neg a(Z)\}$
v jednom kroku potřebuji vyrezolvovat zároveň B_1 i B_2

Rezoluce v PL1

● Obecný rezoluční princip v PL1

$$\frac{C_1 \cup \{A_1, \dots, A_m\} \quad \{\neg B_1, \dots, \neg B_n\} \cup C_2}{C_1 \rho \sigma \cup C_2 \sigma}$$

- kde ρ je přejmenováním proměnných takové, že množiny klauzulí $\{A_1 \rho, \dots, A_m \rho\}$ a $\{B_1, \dots, B_n\}$ nemají společné proměnné
- σ je nejobecnější unifikátor množiny $\{A_1 \rho, \dots, A_m \rho, B_1, \dots, B_n\}$
- příklad: $A_1 = a(X)$ vs. $\{\neg B_1, \neg B_2\} = \{\neg a(b), \neg a(Z)\}$
v jednom kroku potřebuji vyrezolvovat zároveň B_1 i B_2

● Rezoluce v PL1

- **korektní**: jestliže existuje rezoluční vyvrácení F , pak F je nespíitelná
- **úplná**: jestliže F je nespíitelná, pak existuje rezoluční vyvrácení F

Zefektivnění rezoluce

- rezoluce je intuitivně efektivnější než axiomatické systémy
 - axiomatické systémy: který z axiomů a pravidel použít?
 - rezoluce: pouze jedno pravidlo

Zefektivnění rezoluce

- rezoluce je intuitivně efektivnější než axiomatické systémy
 - axiomatické systémy: který z axiomů a pravidel použít?
 - rezoluce: pouze jedno pravidlo
- stále ale příliš mnoho možností, jak hledat důkaz v prohledávacím prostoru
- problém SAT = $\{S \mid S \text{ je splnitelná} \}$ NP úplný,
nicméně: menší prohledávací prostor vede k rychlejšímu nalezení řešení
- strategie pro zefektivnění prohledávání \Rightarrow varianty rezoluční metody

Zefektivnění rezoluce

- rezoluce je intuitivně efektivnější než axiomatické systémy
 - axiomatické systémy: který z axiomů a pravidel použít?
 - rezoluce: pouze jedno pravidlo
- stále ale příliš mnoho možností, jak hledat důkaz v prohledávacím prostoru
- problém SAT = $\{S \mid S \text{ je splnitelná} \}$ NP úplný,
nicméně: menší prohledávací prostor vede k rychlejšímu nalezení řešení
- strategie pro zefektivnění prohledávání \Rightarrow varianty rezoluční metody
- vylepšení prohledávání
 - zastavit prohledávání cest, které nejsou slibné
 - specifikace pořadí, jak procházíme alternativními cestami

Varianty rezoluční metody

● **Věta:** Každé omezení rezoluce je korektní.

● stále víme, že to, co jsme dokázali, platí

Varianty rezoluční metody

● **Věta:** Každé omezení rezoluce je korektní.

● stále víme, že to, co jsme dokázali, platí

● **T-rezoluce:** klauzule účastnící se rezoluce nejsou tautologie

úplná

● tautologie nepomůže ukázat, že formule je nespíitelná

Varianty rezoluční metody

● **Věta:** Každé omezení rezoluce je korektní.

● stále víme, že to, co jsme dokázali, platí

● **T-rezoluce:** klauzule účastníků se rezoluce nejsou tautologie

úplná

● tautologie nepomůže ukázat, že formule je nespíitelná

● **sémantická rezoluce:**

úplná

zvolíme libovolnou interpretaci a pro rezoluci používáme jen takové klauzule, z nichž alespoň jedna je v této interpretaci nepravdivá

● pokud jsou obě klauzule pravdivé, těžko odvodíme nespíitelnost formule

Varianty rezoluční metody

- **Věta:** Každé omezení rezoluce je korektní.
 - stále víme, že to, co jsme dokázali, platí
- **T-rezoluce:** klauzule účastníků se rezoluce nejsou tautologie úplná
 - tautologie nepomůže ukázat, že formule je nespíitelná
- **sémantická rezoluce:** úplná

zvolíme libovolnou interpretaci a pro rezoluci používáme jen takové klauzule, z nichž alespoň jedna je v této interpretaci nepravdivá

 - pokud jsou obě klauzule pravdivé, těžko odvodíme nespíitelnost formule
- **vstupní (*input*) rezoluce:** neúplná

alespoň jedna z klauzulí, použitá při rezoluci, je z výchozí **vstupní množiny** S

Varianty rezoluční metody

● **Věta:** Každé omezení rezoluce je korektní.

● stále víme, že to, co jsme dokázali, platí

● ***T*-rezoluce:** klauzule účastnící se rezoluce nejsou tautologie

úplná

● tautologie nepomůže ukázat, že formule je nespelnitelná

● **sémantická rezoluce:**

úplná

zvolíme libovolnou interpretaci a pro rezoluci používáme jen takové klauzule, z nichž alespoň jedna je v této interpretaci nepravdivá

● pokud jsou obě klauzule pravdivé, těžko odvodíme nespelnitelnost formule

● **vstupní (*input*) rezoluce:**

neúplná

alespoň jedna z klauzulí, použitá při rezoluci, je z výchozí **vstupní množiny** S

● $\{\{p, q\}, \{\neg p, q\}, \{p, \neg q\}, \{\neg p, \neg q\}\}$

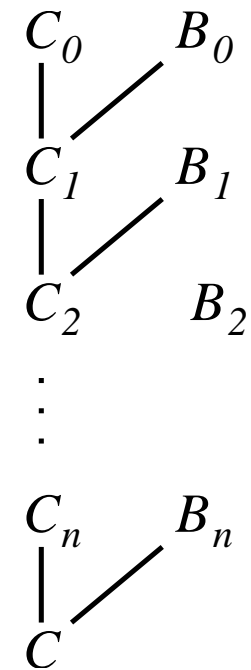
existuje rezoluční vyvrácení

neexistuje rezoluční vyvrácení pomocí vstupní rezoluce

Rezoluce a logické programování

Lineární rezoluce

- varianta rezoluční metody
 - snaha o generování lineární posloupnosti místo stromu
 - v každém kroku kromě prvního můžeme použít bezprostředně předcházející rezolventu a k tomu buď některou z klauzulí vstupní množiny S nebo některou z předcházejících rezolvent

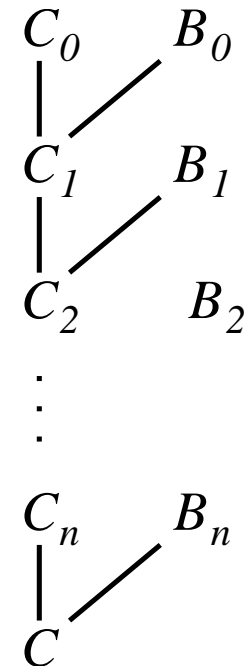


Lineární rezoluce

- varianta rezoluční metody
 - snaha o generování lineární posloupnosti místo stromu
 - v každém kroku kromě prvního můžeme použít bezprostředně předcházející rezolventu a k tomu buď některou z klauzulí vstupní množiny S nebo některou z předcházejících rezolvent

• **lineární rezoluční důkaz C z S** je posloupnost dvojic $\langle C_0, B_0 \rangle, \dots, \langle C_n, B_n \rangle$ taková, že $C = C_{n+1}$ a

- C_0 a každá B_i jsou prvky S nebo některé $C_j, j < i$
- každá $C_{i+1}, i \leq n$ je rezolventa C_i a B_i



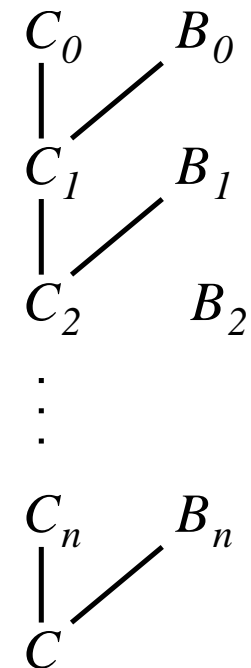
Lineární rezoluce

- varianta rezoluční metody
 - snaha o generování lineární posloupnosti místo stromu
 - v každém kroku kromě prvního můžeme použít bezprostředně předcházející rezolventu a k tomu buď některou z klauzulí vstupní množiny S nebo některou z předcházejících rezolvent

- **lineární rezoluční důkaz C z S** je posloupnost dvojic $\langle C_0, B_0 \rangle, \dots, \langle C_n, B_n \rangle$ taková, že $C = C_{n+1}$ a

- C_0 a každá B_i jsou prvky S nebo některé $C_j, j < i$
- každá $C_{i+1}, i \leq n$ je rezolventa C_i a B_i

- **lineární vyvrácení S** = lineární rezoluční důkaz \square z S



Lineární rezoluce II.

● příklad: $S = \{A_1, A_2, A_3, A_4\}$

$$A_1 = \{p, q\}$$

$$A_2 = \{p, \neg q\}$$

$$A_3 = \{\neg p, q\}$$

$$A_4 = \{\neg p, \neg q\}$$

Lineární rezoluce II.

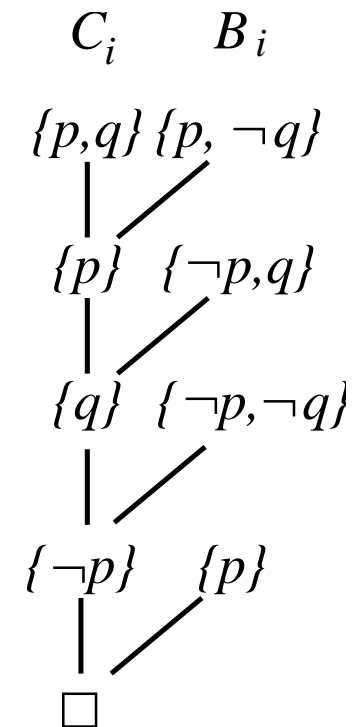
● příklad: $S = \{A_1, A_2, A_3, A_4\}$

$$A_1 = \{p, q\}$$

$$A_2 = \{p, \neg q\}$$

$$A_3 = \{\neg p, q\}$$

$$A_4 = \{\neg p, \neg q\}$$



Lineární rezoluce II.

● příklad: $S = \{A_1, A_2, A_3, A_4\}$

$$A_1 = \{p, q\}$$

$$A_2 = \{p, \neg q\}$$

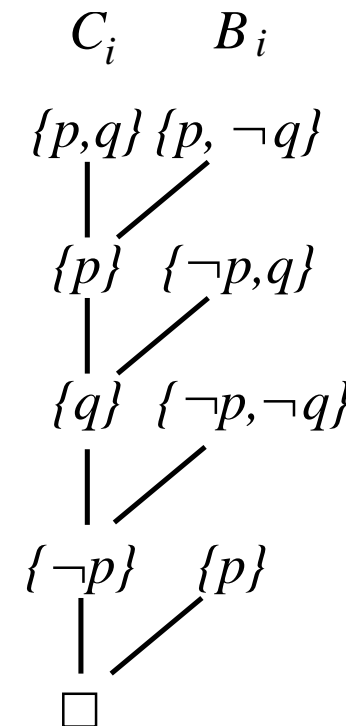
$$A_3 = \{\neg p, q\}$$

$$A_4 = \{\neg p, \neg q\}$$

● S : vstupní množina klauzulí

● C_i : střední klauzule

● B_i : boční klauzule



Prologovská notace

● Klauzule v matematické logice

● $\{H_1, \dots, H_m, \neg T_1, \dots, \neg T_n\}$ $H_1 \vee \dots \vee H_m \vee \neg T_1 \vee \dots \vee \neg T_n$

Prologovská notace

● Klauzule v matematické logice

● $\{H_1, \dots, H_m, \neg T_1, \dots, \neg T_n\} \quad H_1 \vee \dots \vee H_m \vee \neg T_1 \vee \dots \vee \neg T_n$

● **Hornova klauzule**: nejvýše jeden pozitivní literál

● $\{H, \neg T_1, \dots, \neg T_n\} \quad \{H\} \quad \{\neg T_1, \dots, \neg T_n\}$

● $H \vee \neg T_1 \vee \dots \vee \neg T_n \quad H \quad \neg T_1 \vee \dots \vee \neg T_n$

Prologovská notace

● Klauzule v matematické logice

● $\{H_1, \dots, H_m, \neg T_1, \dots, \neg T_n\}$ $H_1 \vee \dots \vee H_m \vee \neg T_1 \vee \dots \vee \neg T_n$

● **Hornova klauzule**: nejvýše jeden pozitivní literál

● $\{H, \neg T_1, \dots, \neg T_n\}$ $\{H\}$ $\{\neg T_1, \dots, \neg T_n\}$

● $H \vee \neg T_1 \vee \dots \vee \neg T_n$ H $\neg T_1 \vee \dots \vee \neg T_n$

● **Pravidlo**: jeden pozitivní a alespoň jeden negativní literál

● Prolog: $H : - T_1, \dots, T_n.$

Prologovská notace

● Klauzule v matematické logice

● $\{H_1, \dots, H_m, \neg T_1, \dots, \neg T_n\}$ $H_1 \vee \dots \vee H_m \vee \neg T_1 \vee \dots \vee \neg T_n$

● **Hornova klauzule**: nejvýše jeden pozitivní literál

● $\{H, \neg T_1, \dots, \neg T_n\}$ $\{H\}$ $\{\neg T_1, \dots, \neg T_n\}$

● $H \vee \neg T_1 \vee \dots \vee \neg T_n$ H $\neg T_1 \vee \dots \vee \neg T_n$

● **Pravidlo**: jeden pozitivní a alespoň jeden negativní literál

● Prolog: $H : - T_1, \dots, T_n.$ Matematická logika: $H \Leftarrow T_1 \wedge \dots \wedge T_n$

Prologovská notace

● Klauzule v matematické logice

● $\{H_1, \dots, H_m, \neg T_1, \dots, \neg T_n\}$ $H_1 \vee \dots \vee H_m \vee \neg T_1 \vee \dots \vee \neg T_n$

● **Hornova klauzule**: nejvýše jeden pozitivní literál

● $\{H, \neg T_1, \dots, \neg T_n\}$ $\{H\}$ $\{\neg T_1, \dots, \neg T_n\}$

● $H \vee \neg T_1 \vee \dots \vee \neg T_n$ H $\neg T_1 \vee \dots \vee \neg T_n$

● **Pravidlo**: jeden pozitivní a alespoň jeden negativní literál

● Prolog: $H : - T_1, \dots, T_n.$ Matematická logika: $H \Leftarrow T_1 \wedge \dots \wedge T_n$

● $H \Leftarrow T$

Prologovská notace

● Klauzule v matematické logice

● $\{H_1, \dots, H_m, \neg T_1, \dots, \neg T_n\}$ $H_1 \vee \dots \vee H_m \vee \neg T_1 \vee \dots \vee \neg T_n$

● **Hornova klauzule**: nejvýše jeden pozitivní literál

● $\{H, \neg T_1, \dots, \neg T_n\}$ $\{H\}$ $\{\neg T_1, \dots, \neg T_n\}$

● $H \vee \neg T_1 \vee \dots \vee \neg T_n$ H $\neg T_1 \vee \dots \vee \neg T_n$

● **Pravidlo**: jeden pozitivní a alespoň jeden negativní literál

● Prolog: $H : - T_1, \dots, T_n.$ Matematická logika: $H \Leftarrow T_1 \wedge \dots \wedge T_n$

● $H \Leftarrow T$ $H \vee \neg T$

Prologovská notace

● Klauzule v matematické logice

$$\bullet \{H_1, \dots, H_m, \neg T_1, \dots, \neg T_n\} \quad H_1 \vee \dots \vee H_m \vee \neg T_1 \vee \dots \vee \neg T_n$$

● **Hornova klauzule**: nejvýše jeden pozitivní literál

$$\bullet \{H, \neg T_1, \dots, \neg T_n\} \quad \{H\} \quad \{\neg T_1, \dots, \neg T_n\}$$

$$\bullet H \vee \neg T_1 \vee \dots \vee \neg T_n \quad H \quad \neg T_1 \vee \dots \vee \neg T_n$$

● **Pravidlo**: jeden pozitivní a alespoň jeden negativní literál

$$\bullet \text{Prolog: } H : - T_1, \dots, T_n. \quad \text{Matematická logika: } H \Leftarrow T_1 \wedge \dots \wedge T_n$$

$$\bullet H \Leftarrow T \quad H \vee \neg T \quad H \vee \neg T_1 \vee \dots \vee \neg T_n$$

Prologovská notace

● Klauzule v matematické logice

● $\{H_1, \dots, H_m, \neg T_1, \dots, \neg T_n\}$ $H_1 \vee \dots \vee H_m \vee \neg T_1 \vee \dots \vee \neg T_n$

● **Hornova klauzule**: nejvýše jeden pozitivní literál

● $\{H, \neg T_1, \dots, \neg T_n\}$ $\{H\}$ $\{\neg T_1, \dots, \neg T_n\}$

● $H \vee \neg T_1 \vee \dots \vee \neg T_n$ H $\neg T_1 \vee \dots \vee \neg T_n$

● **Pravidlo**: jeden pozitivní a alespoň jeden negativní literál

● Prolog: $H : - T_1, \dots, T_n$. Matematická logika: $H \Leftarrow T_1 \wedge \dots \wedge T_n$

● $H \Leftarrow T$ $H \vee \neg T$ $H \vee \neg T_1 \vee \dots \vee \neg T_n$ Klauzule: $\{H, \neg T_1, \dots, \neg T_n\}$

Prologovská notace

● Klauzule v matematické logice

● $\{H_1, \dots, H_m, \neg T_1, \dots, \neg T_n\}$ $H_1 \vee \dots \vee H_m \vee \neg T_1 \vee \dots \vee \neg T_n$

● **Hornova klauzule**: nejvýše jeden pozitivní literál

● $\{H, \neg T_1, \dots, \neg T_n\}$ $\{H\}$ $\{\neg T_1, \dots, \neg T_n\}$

● $H \vee \neg T_1 \vee \dots \vee \neg T_n$ H $\neg T_1 \vee \dots \vee \neg T_n$

● **Pravidlo**: jeden pozitivní a alespoň jeden negativní literál

● Prolog: $H : - T_1, \dots, T_n.$ Matematická logika: $H \Leftarrow T_1 \wedge \dots \wedge T_n$

● $H \Leftarrow T$ $H \vee \neg T$ $H \vee \neg T_1 \vee \dots \vee \neg T_n$ Klauzule: $\{H, \neg T_1, \dots, \neg T_n\}$

● **Fakt**: pouze jeden pozitivní literál

● Prolog: $H.$ Matematická logika: H Klauzule: $\{H\}$

Prologovská notace

● Klauzule v matematické logice

● $\{H_1, \dots, H_m, \neg T_1, \dots, \neg T_n\}$ $H_1 \vee \dots \vee H_m \vee \neg T_1 \vee \dots \vee \neg T_n$

● **Hornova klauzule**: nejvýše jeden pozitivní literál

● $\{H, \neg T_1, \dots, \neg T_n\}$ $\{H\}$ $\{\neg T_1, \dots, \neg T_n\}$

● $H \vee \neg T_1 \vee \dots \vee \neg T_n$ H $\neg T_1 \vee \dots \vee \neg T_n$

● **Pravidlo**: jeden pozitivní a alespoň jeden negativní literál

● Prolog: $H : - T_1, \dots, T_n$. Matematická logika: $H \Leftarrow T_1 \wedge \dots \wedge T_n$

● $H \Leftarrow T$ $H \vee \neg T$ $H \vee \neg T_1 \vee \dots \vee \neg T_n$ Klauzule: $\{H, \neg T_1, \dots, \neg T_n\}$

● **Fakt**: pouze jeden pozitivní literál

● Prolog: H . Matematická logika: H Klauzule: $\{H\}$

● **Cílová klauzule**: žádný pozitivní literál

● Prolog: $: - T_1, \dots, T_n$. Matematická logika: $\neg T_1 \vee \dots \vee \neg T_n$ Klauzule: $\{\neg T_1, \dots, \neg T_n\}$

Logický program

- **Programová klauzule**: právě jeden pozitivní literál (fakt nebo pravidlo)
- **Logický program**: konečná množina programových klauzulí
- Příklad:
 - logický program jako množina klauzulí:

$$P = \{P_1, P_2, P_3\}$$

$$P_1 = \{p\}, \quad P_2 = \{p, \neg q\}, \quad P_3 = \{q\}$$

Logický program

● **Programová klauzule**: právě jeden pozitivní literál (fakt nebo pravidlo)

● **Logický program**: konečná množina programových klauzulí

● Příklad:

● logický program jako množina klauzulí:

$$P = \{P_1, P_2, P_3\}$$

$$P_1 = \{p\}, \quad P_2 = \{p, \neg q\}, \quad P_3 = \{q\}$$

● logický program v prologovské notaci:

$p.$

$p : -q.$

$q.$

● cílová klauzule: $G = \{\neg q, \neg p\} \quad : -q, p.$

Lineární rezoluce pro Hornovy klauzule

● Začneme s cílovou klauzulí: $C_0 = G$

● Boční klauzule vybíráme z programových klauzulí P

● $G = \{\neg q, \neg p\}$ $P = \{P_1, P_2, P_3\} : P_1 = \{p\}, P_2 = \{p, \neg q\}, P_3 = \{q\}$

● : $\neg q, p.$ $p.$ $p : \neg q,$ $q.$

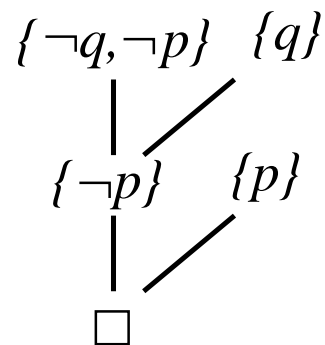
Lineární rezoluce pro Hornovy klauzule

● Začneme s cílovou klauzulí: $C_0 = G$

● Boční klauzule vybíráme z programových klauzulí P

● $G = \{\neg q, \neg p\}$ $P = \{P_1, P_2, P_3\} : P_1 = \{p\}, P_2 = \{p, \neg q\}, P_3 = \{q\}$

● : $\neg q, p.$ $p.$ $p : \neg q,$ $q.$



Lineární vstupní rezoluce

● Vstupní rezoluce na $P \cup \{G\}$

- (opakování:) alespoň jedna z klauzulí použitá při rezoluci je z výchozí vstupní množiny
- začneme s cílovou klauzulí: $C_0 = G$
- boční klauzule jsou vždy z P (tj. jsou to programové klauzule)

Lineární vstupní rezoluce

● Vstupní rezoluce na $P \cup \{G\}$

- (opakování:) alespoň jedna z klauzulí použitá při rezoluci je z výchozí vstupní množiny
- začneme s cílovou klauzulí: $C_0 = G$
- boční klauzule jsou vždy z P (tj. jsou to programové klauzule)

● (Opakování:) **Lineární rezoluční důkaz C z S** je posloupnost dvojic

$\langle C_0, B_0 \rangle, \dots, \langle C_n, B_n \rangle$ taková, že $C = C_{n+1}$ a

- C_0 a každá B_i jsou prvky S **nebo některé $C_j, j < i$**
- každá $C_{i+1}, i \leq n$ je rezolventa C_i a B_i

Lineární vstupní rezoluce

● Vstupní rezoluce na $P \cup \{G\}$

- (opakování:) alespoň jedna z klauzulí použitá při rezoluci je z výchozí vstupní množiny
- začneme s cílovou klauzulí: $C_0 = G$
- boční klauzule jsou vždy z P (tj. jsou to programové klauzule)

● (Opakování:) **Lineární rezoluční důkaz C z S** je posloupnost dvojic

$\langle C_0, B_0 \rangle, \dots, \langle C_n, B_n \rangle$ taková, že $C = C_{n+1}$ a

- C_0 a každá B_i jsou prvky S **nebo některé $C_j, j < i$**
- každá $C_{i+1}, i \leq n$ je rezolventa C_i a B_i

● **Lineární vstupní (Linear Input) rezoluce (LI-rezoluce) C z $P \cup \{G\}$**

posloupnost dvojic $\langle C_0, B_0 \rangle, \dots, \langle C_n, B_n \rangle$ taková, že $C = C_{n+1}$ a

- **$C_0 = G$ a každá B_i jsou prvky P** lineární rezoluce + vstupní rezoluce
- každá $C_{i+1}, i \leq n$ je rezolventa C_i a B_i

Cíle a fakta při lineární rezoluci

- **Věta:** Je-li S nesplnitelná množina Hornových klauzulí, pak S obsahuje alespoň **jeden cíl a jeden fakt**.
- pokud nepoužiji cíl, mám pouze fakta (1 pozit.literál) a pravidla (1 pozit.literál a alespoň jeden negat. literál), při rezoluci mi stále zůstává alespoň jeden pozit. literál

Cíle a fakta při lineární rezoluci

- **Věta:** Je-li S nesplnitelná množina Hornových klauzulí, pak S obsahuje alespoň **jeden cíl a jeden fakt**.
 - pokud nepoužiji cíl, mám pouze fakta (1 pozit.literál) a pravidla (1 pozit.literál a alespoň jeden negat. literál), při rezoluci mi stále zůstává alespoň jeden pozit. literál
 - pokud nepoužiji fakt, mám pouze cíle (negat.literály) a pravidla (1 pozit.literál a alespoň jeden negat. literál), v rezolventě mi stále zůstávají negativní literály

Cíle a fakta při lineární rezoluci

- **Věta:** Je-li S nespílitelná množina Hornových klauzulí, pak S obsahuje alespoň **jeden cíl a jeden fakt**.
 - pokud nepoužiji cíl, mám pouze fakta (1 pozit.literál) a pravidla (1 pozit.literál a alespoň jeden negat. literál), při rezoluci mi stále zůstává alespoň jeden pozit. literál
 - pokud nepoužiji fakt, mám pouze cíle (negat.literály) a pravidla (1 pozit.literál a alespoň jeden negat. literál), v rezolventě mi stále zůstávají negativní literály
- **Věta:** Existuje-li rezoluční důkaz prázdné množiny z množiny S Hornových klauzulí, pak tento rezoluční strom má v listech **jedinou cílovou klauzuli**.
 - pokud začnu důkaz pravidlem a faktem, pak dostanu zase pravidlo
 - pokud začnu důkaz dvěma pravidly, pak dostanu zase pravidlo
 - na dvou faktech rezolvovat nelze

Cíle a fakta při lineární rezoluci

- **Věta:** Je-li S nespílitelná množina Hornových klauzulí, pak S obsahuje alespoň **jeden cíl a jeden fakt**.
 - pokud nepoužiji cíl, mám pouze fakta (1 pozit.literál) a pravidla (1 pozit.literál a alespoň jeden negat. literál), při rezoluci mi stále zůstává alespoň jeden pozit. literál
 - pokud nepoužiji fakt, mám pouze cíle (negat.literály) a pravidla (1 pozit.literál a alespoň jeden negat. literál), v rezolventě mi stále zůstávají negativní literály
- **Věta:** Existuje-li rezoluční důkaz prázdné množiny z množiny S Hornových klauzulí, pak tento rezoluční strom má v listech **jedinou cílovou klauzuli**.
 - pokud začnu důkaz pravidlem a faktem, pak dostanu zase pravidlo
 - pokud začnu důkaz dvěma pravidly, pak dostanu zase pravidlo
 - na dvou faktech rezolvovat nelze

⇒ dokud nepoužiji cíl pracuji stále s množinou faktů a pravidel

Cíle a fakta při lineární rezoluci

- **Věta:** Je-li S nesplnitelná množina Hornových klauzulí, pak S obsahuje alespoň **jeden cíl a jeden fakt**.
 - pokud nepoužiji cíl, mám pouze fakta (1 pozit.literál) a pravidla (1 pozit.literál a alespoň jeden negat. literál), při rezoluci mi stále zůstává alespoň jeden pozit. literál
 - pokud nepoužiji fakt, mám pouze cíle (negat.literály) a pravidla (1 pozit.literál a alespoň jeden negat. literál), v rezolventě mi stále zůstávají negativní literály
- **Věta:** Existuje-li rezoluční důkaz prázdné množiny z množiny S Hornových klauzulí, pak tento rezoluční strom má v listech **jedinou cílovou klauzuli**.
 - pokud začnu důkaz pravidlem a faktem, pak dostanu zase pravidlo
 - pokud začnu důkaz dvěma pravidly, pak dostanu zase pravidlo
 - na dvou faktech rezolvovat nelze
 - ⇒ dokud nepoužiji cíl pracuji stále s množinou faktů a pravidel
 - pokud použiji v důkazu cílovou klauzuli, fakta mi ubírají negat.literály, pravidla mi je přidávají, v rezolventě mám stále samé negativní literály, tj. nelze rezolvovat s dalším cílem

Korektnost a úplnost

- **Věta:** Množina S Hornových klauzulí je nespíitelná, právě když existuje rezoluční vyvrázení S pomocí **vstupní rezoluce**.
- **Korektnost** platí stejně jako pro ostatní omezení rezoluce
- **Úplnost LI-rezoluce pro Hornovy klauzule:**
Necht' P je množina programových klauzulí a G cílová klauzule.
Je-li množina $P \cup \{G\}$ Hornových klauzulí nespíitelná,
pak existuje rezoluční vyvrázení $P \cup \{G\}$ pomocí LI-rezoluce.
 - vstupní rezoluce pro (obecnou) formuli sama o sobě není úplná
 \Rightarrow LI-rezoluce aplikovaná na (obecnou) formuli nezaručuje,
že nalezeneme důkaz, i když formule platí!

Korektnost a úplnost

- **Věta:** Množina S Hornových klauzulí je nespíitelná, právě když existuje rezoluční vyvrácení S pomocí **vstupní rezoluce**.

- **Korektnost** platí stejně jako pro ostatní omezení rezoluce

- **Úplnost LI-rezoluce pro Hornovy klauzule:**

Necht' P je množina programových klauzulí a G cílová klauzule.

Je-li množina $P \cup \{G\}$ Hornových klauzulí nespíitelná,

pak existuje rezoluční vyvrácení $P \cup \{G\}$ pomocí LI-rezoluce.

- vstupní rezoluce pro (obecnou) formuli sama o sobě není úplná

⇒ LI-rezoluce aplikovaná na (obecnou) formuli nezaručuje,

že nalezeneme důkaz, i když formule platí!

- **Význam LI-rezoluce pro Hornovy klauzule:**

- $P = \{P_1, \dots, P_n\}$, $G = \{G_1, \dots, G_m\}$

- LI-rezolucí ukážeme nespíitelnost $P_1 \wedge \dots \wedge P_n \wedge (\neg G_1 \vee \dots \vee \neg G_m)$

Korektnost a úplnost

- **Věta:** Množina S Hornových klauzulí je nespíitelná, právě když existuje rezoluční vyvrácení S pomocí **vstupní rezoluce**.

- **Korektnost** platí stejně jako pro ostatní omezení rezoluce

- **Úplnost LI-rezoluce pro Hornovy klauzule:**

Necht' P je množina programových klauzulí a G cílová klauzule.

Je-li množina $P \cup \{G\}$ Hornových klauzulí nespíitelná,

pak existuje rezoluční vyvrácení $P \cup \{G\}$ pomocí LI-rezoluce.

- vstupní rezoluce pro (obecnou) formuli sama o sobě není úplná

⇒ LI-rezoluce aplikovaná na (obecnou) formuli nezaručuje,

že nalezeneme důkaz, i když formule platí!

- **Význam LI-rezoluce pro Hornovy klauzule:**

- $P = \{P_1, \dots, P_n\}$, $G = \{G_1, \dots, G_m\}$

- LI-rezolucí ukážeme nespíitelnost $P_1 \wedge \dots \wedge P_n \wedge (\neg G_1 \vee \dots \vee \neg G_m)$

- pokud tedy předpokládáme, že program $\{P_1, \dots, P_n\}$ platí,

tak musí být nepravdivá $(\neg G_1 \vee \dots \vee \neg G_m)$, tj. musí platit $G_1 \wedge \dots \wedge G_m$

Uspořádané klauzule (*definite clauses*)

- Klauzule = množina literálů
- **Uspořádaná klauzule (*definite clause*) = posloupnost literálů**
 - nelze volně měnit pořadí literálů
- **Rezoluční princip pro uspořádané klauzule:**

$$\frac{\{\neg A_0, \dots, \neg A_n\} \quad \{B, \neg B_0, \dots, \neg B_m\}}{\{\neg A_0, \dots, \neg A_{i-1}, \neg B_0\rho, \dots, \neg B_m\rho, \neg A_{i+1}, \dots, \neg A_n\}\sigma}$$

- **uspořádaná rezolventa:** $\{\neg A_0, \dots, \neg A_{i-1}, \neg B_0\rho, \dots, \neg B_m\rho, \neg A_{i+1}, \dots, \neg A_n\}\sigma$
- ρ je přejmenování proměnných takové, že klauzule $\{A_0, \dots, A_n\}$ a $\{B, B_0, \dots, B_m\}\rho$ nemají společné proměnné
- σ je nejobecnější unifikátor pro A_i a $B\rho$

Uspořádané klauzule (*definite clauses*)

- Klauzule = množina literálů
- **Uspořádaná klauzule (*definite clause*) = posloupnost literálů**
 - nelze volně měnit pořadí literálů
- **Rezoluční princip pro uspořádané klauzule:**

$$\frac{\{\neg A_0, \dots, \neg A_n\} \quad \{B, \neg B_0, \dots, \neg B_m\}}{\{\neg A_0, \dots, \neg A_{i-1}, \neg B_0\rho, \dots, \neg B_m\rho, \neg A_{i+1}, \dots, \neg A_n\}\sigma}$$

- **uspořádaná rezolventa:** $\{\neg A_0, \dots, \neg A_{i-1}, \neg B_0\rho, \dots, \neg B_m\rho, \neg A_{i+1}, \dots, \neg A_n\}\sigma$
- ρ je přejmenování proměnných takové, že klauzule $\{A_0, \dots, A_n\}$ a $\{B, B_0, \dots, B_m\}\rho$ nemají společné proměnné
- σ je nejobecnější unifikátor pro A_i a $B\rho$
- **rezoluce je realizována na literálech $\neg A_i\sigma$ a $B\rho\sigma$**
- je dodržováno pořadí literálů, tj.

$\{\neg B_0\rho, \dots, \neg B_m\rho\}\sigma$ jde do uspořádané rezolventy přesně na pozici $\neg A_i\sigma$

Uspořádané klauzule II.

● Uspořádané klauzule

$$\frac{\{\neg A_0, \dots, \neg A_n\} \quad \{B, \neg B_0, \dots, \neg B_m\}}{\{\neg A_0, \dots, \neg A_{i-1}, \neg B_0\rho, \dots, \neg B_m\rho, \neg A_{i+1}, \dots, \neg A_n\}\sigma}$$

Hornovy klauzule

$$\frac{A : -A_0, \dots, A_n. \quad B : -B_0, \dots, B_m.}{A : -(A_0, \dots, A_{i-1}, B_0\rho, \dots, B_m\rho, A_{i+1}, \dots, A_n)\sigma.}$$

Uspořádané klauzule II.

Uspořádané klauzule

$$\frac{\{\neg A_0, \dots, \neg A_n\} \quad \{B, \neg B_0, \dots, \neg B_m\}}{\{\neg A_0, \dots, \neg A_{i-1}, \neg B_0\rho, \dots, \neg B_m\rho, \neg A_{i+1}, \dots, \neg A_n\}\sigma}$$

Hornovy klauzule

$$\frac{: -A_0, \dots, A_n. \quad B : -B_0, \dots, B_m.}{: -(A_0, \dots, A_{i-1}, B_0\rho, \dots, B_m\rho, A_{i+1}, \dots, A_n)\sigma.}$$

Příklad:

$$\frac{\{\neg s(X), \neg t(1), \neg u(X)\} \quad \{t(Z), \neg q(Z, X), \neg r(3)\}}{\{\neg s(X), \neg q(1, A), \neg r(3), \neg u(X)\}}$$

$$\frac{: -s(X), t(1), u(X). \quad t(Z) : -q(Z, X), r(3).}{: -s(X), q(1, A), r(3), u(X).}$$

$$\rho = [X/A] \quad \sigma = [Z/1]$$

LD-rezoluce

- **LD-rezoluční vyvrácení** množiny uspořádaných klauzulí $P \cup \{G\}$ je posloupnost $\langle G_0, C_0 \rangle, \dots, \langle G_n, C_n \rangle$ taková, že
 - G_i, C_i jsou uspořádané klauzule
 - $G = G_0$
 - $G_{n+1} = \square$
 - G_i je uspořádaná cílová klauzule
 - C_i je přejmenování klauzule z P
 - C_i neobsahuje proměnné, které jsou v $G_j, j \leq i$ nebo v $C_k, k \leq i$
 - $G_{i+1}, 0 \leq i \leq n$ je uspořádaná rezolventa G_i a C_i

LD-rezoluce

- **LD-rezoluční vyvrácení** množiny uspořádaných klauzulí $P \cup \{G\}$ je posloupnost $\langle G_0, C_0 \rangle, \dots, \langle G_n, C_n \rangle$ taková, že
 - G_i, C_i jsou uspořádané klauzule
 - $G = G_0$
 - $G_{n+1} = \square$
 - G_i je uspořádaná cílová klauzule
 - C_i je přejmenování klauzule z P
 - C_i neobsahuje proměnné, které jsou v $G_j, j \leq i$ nebo v $C_k, k \leq i$
 - $G_{i+1}, 0 \leq i \leq n$ je uspořádaná rezolventa G_i a C_i
- LD-rezoluce: korektní a úplná

SLD-rezoluce

- **Lineární rezoluce se selekčním pravidlem = SLD-rezoluce**
(Selected Linear resolution for Definite clauses)
 - rezoluce
 - **Selekční** pravidlo
 - **Lineární** rezoluce
 - **Definite** (uspořádané) klauzule
 - vstupní rezoluce

SLD-rezoluce

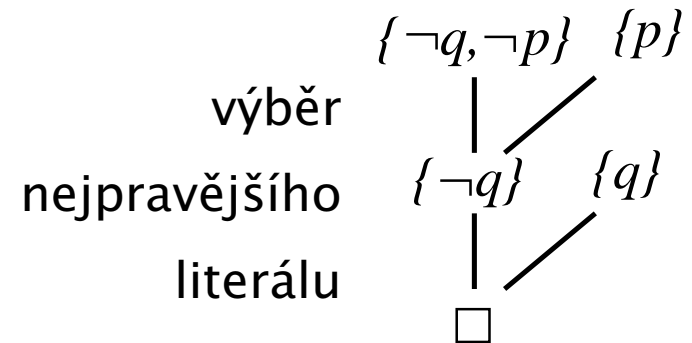
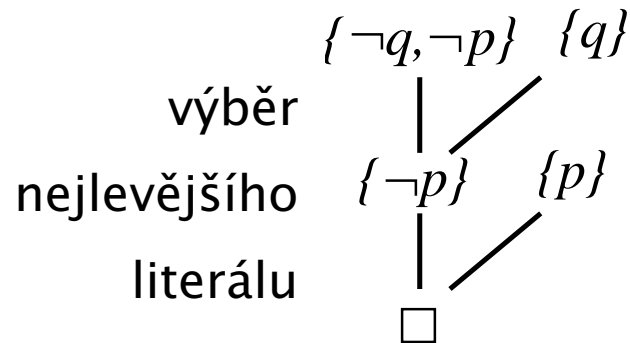
- **Lineární rezoluce se selekčním pravidlem = SLD-rezoluce**
(*Selected Linear resolution for Definite clauses*)
 - rezoluce
 - **Selekční** pravidlo
 - **Lineární** rezoluce
 - **Definite** (uspořádané) klauzule
 - vstupní rezoluce
- **Selekční pravidlo R** je funkce, která každé neprázdné klauzuli C přiřazuje nějaký z jejích literálů $R(C) \in C$
 - při rezoluci vybírám s klauzule literál určený selekčním pravidlem

SLD-rezoluce

- **Lineární rezoluce se selekčním pravidlem = SLD-rezoluce**
(*Selected Linear resolution for Definite clauses*)
 - rezoluce
 - **Selekční** pravidlo
 - **Lineární** rezoluce
 - **Definite** (uspořádané) klauzule
 - vstupní rezoluce
- **Selekční pravidlo R** je funkce, která každé neprázdné klauzuli C přiřazuje nějaký z jejích literálů $R(C) \in C$
 - při rezoluci vybírám s klauzule literál určený selekčním pravidlem
- Pokud se R neuvádí, pak se předpokládá výběr **nejlevějšího literálu**
 - nejlevější literál vybírá i Prolog

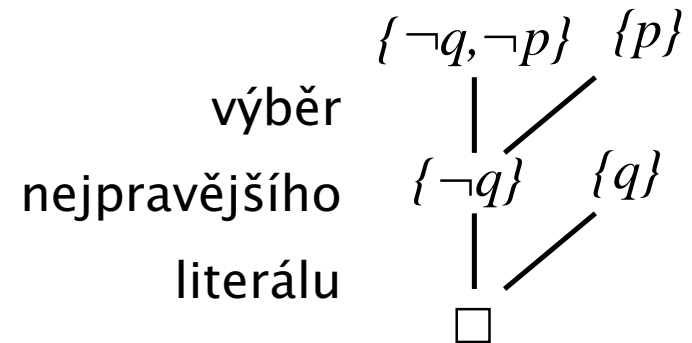
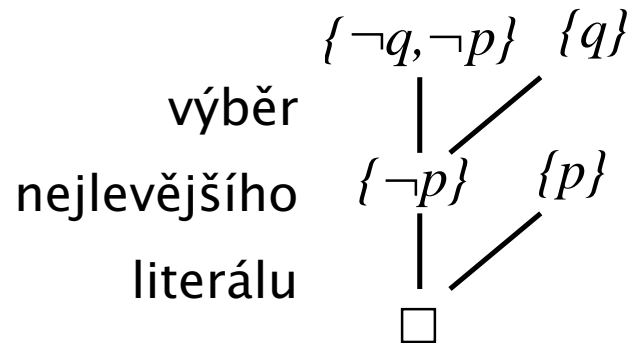
Lineární rezoluce se selekčním pravidlem

● $P = \{\{p\}, \{p, \neg q\}, \{q\}\}, \quad G = \{\neg q, \neg p\}$



Lineární rezoluce se selekčním pravidlem

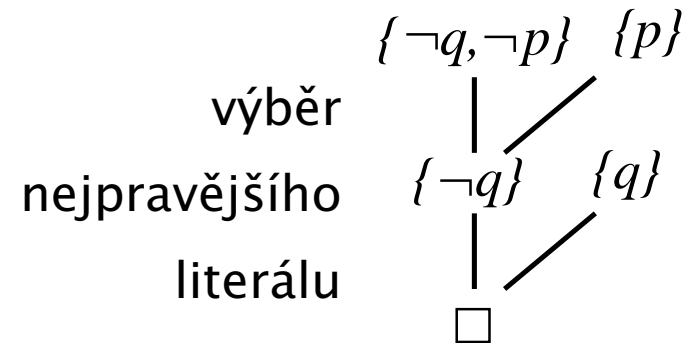
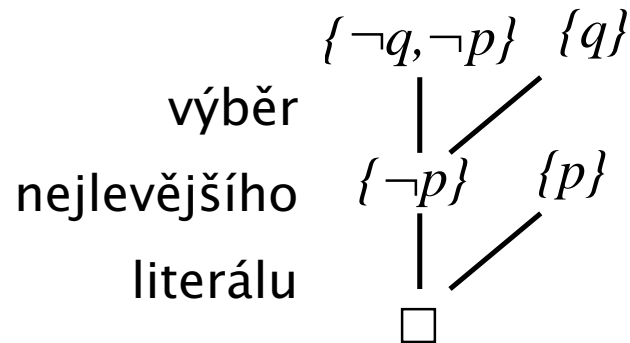
- $P = \{\{p\}, \{p, \neg q\}, \{q\}\}, \quad G = \{\neg q, \neg p\}$



- **SLD-rezoluční vyvrácení** $P \cup \{G\}$ pomocí selekčního pravidla R je LD-rezoluční vyvrácení $\langle G_0, C_0 \rangle, \dots, \langle G_n, C_n \rangle$ takové, že $G = G_0, G_{n+1} = \square$ a $R(G_i)$ je literál rezolvovaný v kroku i

Lineární rezoluce se selekčním pravidlem

- $P = \{\{p\}, \{p, \neg q\}, \{q\}\}, \quad G = \{\neg q, \neg p\}$



- **SLD-rezoluční vyvrácení** $P \cup \{G\}$ pomocí selekčního pravidla R je LD-rezoluční vyvrácení $\langle G_0, C_0 \rangle, \dots, \langle G_n, C_n \rangle$ takové, že $G = G_0, G_{n+1} = \square$ a $R(G_i)$ je literál rezolvovaný v kroku i
- SLD-rezoluce – korektní, úplná
- Efektivita SLD-rezoluce je závislá na
 - selekčním pravidle R
 - způsobu výběru příslušné programové klauzule pro tvorbu rezolventy
 - v Prologu se vybírá vždy klauzule, která je v programu první

Příklad: SLD-strom

$t :- p, r.$ (1)

$t :- s.$ (2)

$p :- q, v.$ (3)

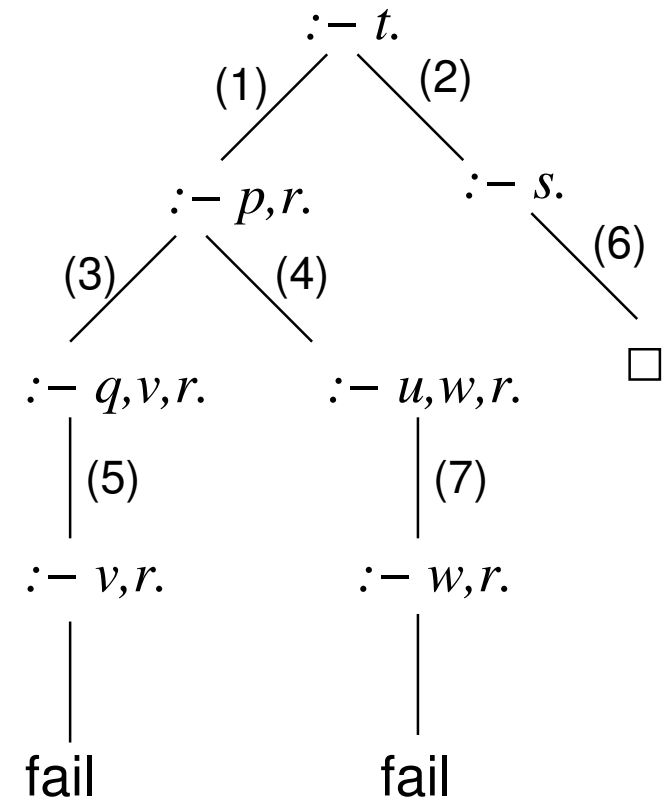
$p :- u, w.$ (4)

$q.$ (5)

$s.$ (6)

$u.$ (7)

$:- t.$



Strom výpočtu (SLD-strom)

- **SLD-strom** je strom tvořený všemi možnými výpočetními posloupnostmi logického programu P vzhledem k cíli G

Strom výpočtu (SLD-strom)

- **SLD-strom** je strom tvořený všemi možnými výpočetními posloupnostmi logického programu P vzhledem k cíli G
- kořeny stromy jsou programové klauzule a cílová klauzule G
- v uzlech jsou rezolventy
- výchozím kořenem rezoluce je cílová klauzule G

Strom výpočtu (SLD-strom)

- **SLD-strom** je strom tvořený všemi možnými výpočetními posloupnostmi logického programu P vzhledem k cíli G
- kořeny stromy jsou programové klauzule a cílová klauzule G
- v uzlech jsou rezolventy
- výchozím kořenem rezoluce je cílová klauzule G
- listy jsou dvojího druhu:
 - označené prázdnou klauzulí – jedná se o **úspěšné uzly** (*success nodes*)
 - označené neprázdnou klauzulí – jedná se o **neúspěšné uzly** (*failure nodes*)

Strom výpočtu (SLD-strom)

- **SLD-strom** je strom tvořený všemi možnými výpočetními posloupnostmi logického programu P vzhledem k cíli G
- kořeny stromy jsou programové klauzule a cílová klauzule G
- v uzlech jsou rezolventy
- výchozím kořenem rezoluce je cílová klauzule G
- listy jsou dvojího druhu:
 - označené prázdnou klauzulí – jedná se o **úspěšné uzly** (*success nodes*)
 - označené neprázdnou klauzulí – jedná se o **neúspěšné uzly** (*failure nodes*)
- úplnost SLD-rezoluce zaručuje **existenci** cesty od kořene k úspěšnému uzlu pro každý možný výsledek příslušející cíli G

Příklad: SLD–strom a výsledná substituce

$: -a(Z).$

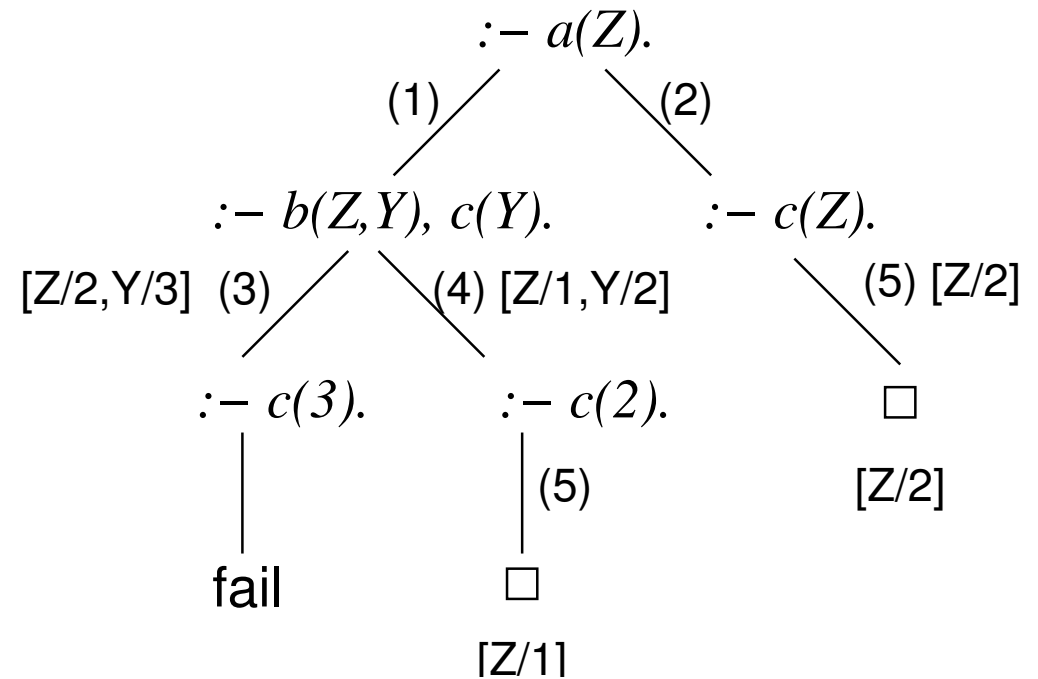
$a(X) : -b(X, Y), c(Y).$ (1)

$a(X) : -c(X).$ (2)

$b(2, 3).$ (3)

$b(1, 2).$ (4)

$c(2).$ (5)



Příklad: SLD-strom a výsledná substituce

$: -a(Z).$

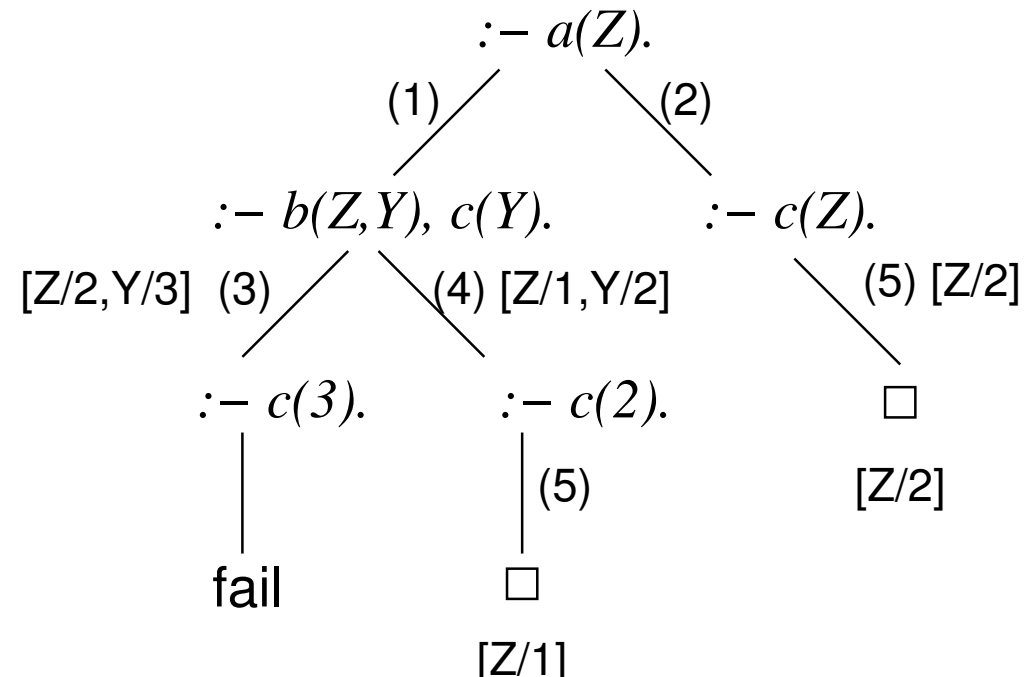
$a(X) : -b(X, Y), c(Y).$ (1)

$a(X) : -c(X).$ (2)

$b(2, 3).$ (3)

$b(1, 2).$ (4)

$c(2).$ (5)



Cvičení:

$p(B) : -q(A, B), r(B).$

$p(A) : -q(A, A).$

$q(a, a).$

$q(a, b).$

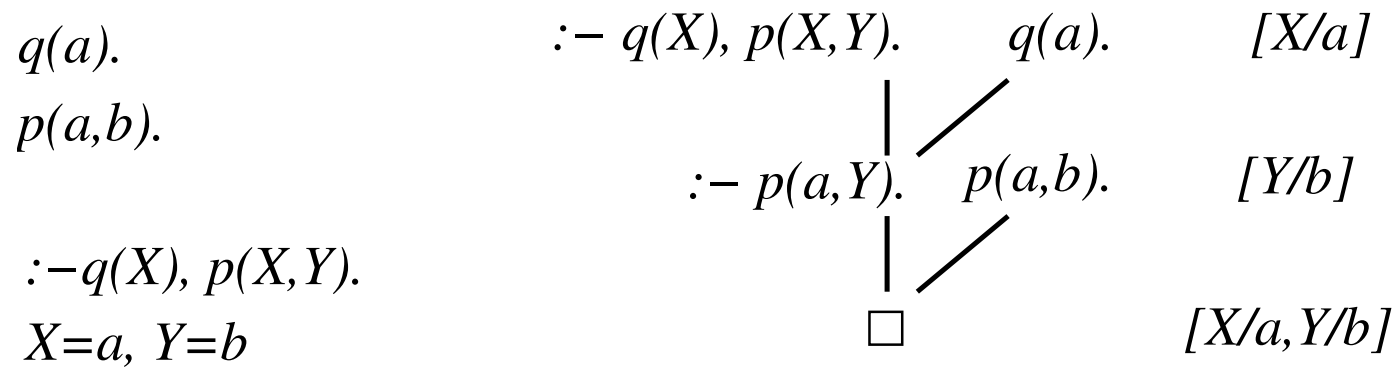
$r(b).$

ve výsledné substituci jsou pouze proměnné z dotazu, tj.

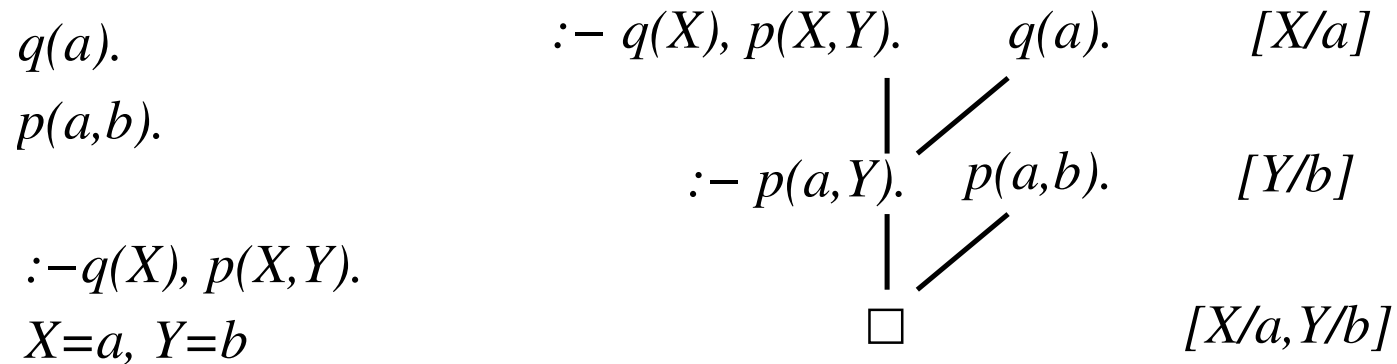
výsledné substituce jsou $[Z/1]$ a $[Z/2]$

nezajímá mě substituce $[Y/2]$

Výsledná substituce (*answer substitution*)



Výsledná substituce (*answer substitution*)



- Každý krok SLD-rezoluce vytváří novou unifikační substituci θ_i
 \Rightarrow potenciální instanciaci proměnné ve vstupní cílové klauzuli
- **Výsledná substituce** (*answer substitution*)

$$\theta = \theta_0 \theta_1 \cdots \theta_n \qquad \text{složení unifikací}$$

Význam SLD-rezolučního vyvrácení $P \cup \{G\}$

- Množina P programových klauzulí, cílová klauzule G

- **Dokazujeme nesplnitelnost**

$$(1) P \wedge (\forall \vec{X}) (\neg G_1(\vec{X}) \vee \neg G_2(\vec{X}) \vee \dots \vee \neg G_n(\vec{X}))$$

kde $G = \{\neg G_1, \neg G_2, \dots, \neg G_n\}$ a \vec{X} je vektor proměnných v G

Význam SLD-rezolučního vyvrácení $P \cup \{G\}$

● Množina P programových klauzulí, cílová klauzule G

● **Dokazujeme nesplnitelnost**

$$(1) P \wedge (\forall \vec{X})(\neg G_1(\vec{X}) \vee \neg G_2(\vec{X}) \vee \dots \vee \neg G_n(\vec{X}))$$

kde $G = \{\neg G_1, \neg G_2, \dots, \neg G_n\}$ a \vec{X} je vektor proměnných v G

nesplnitelnost (1) je ekvivalentní tvrzení (2) a (3)

$$(2) P \vdash \neg G$$

$$(3) P \vdash (\exists \vec{X})(G_1(\vec{X}) \wedge \dots \wedge G_n(\vec{X}))$$

Význam SLD-rezolučního vyvrácení $P \cup \{G\}$

● Množina P programových klauzulí, cílová klauzule G

● **Dokazujeme nesplnitelnost**

$$(1) P \wedge (\forall \vec{X})(\neg G_1(\vec{X}) \vee \neg G_2(\vec{X}) \vee \dots \vee \neg G_n(\vec{X}))$$

kde $G = \{\neg G_1, \neg G_2, \dots, \neg G_n\}$ a \vec{X} je vektor proměnných v G

nesplnitelnost (1) je ekvivalentní tvrzení (2) a (3)

$$(2) P \vdash \neg G$$

$$(3) P \vdash (\exists \vec{X})(G_1(\vec{X}) \wedge \dots \wedge G_n(\vec{X}))$$

a jedná se tak o **důkaz existence vhodných objektů**, které na základě vlastností množiny P splňují konjunkci literálů v cílové klauzuli

Význam SLD-rezolučního vyvrácení $P \cup \{G\}$

- Množina P programových klauzulí, cílová klauzule G

- **Dokazujeme nesplnitelnost**

$$(1) P \wedge (\forall \vec{X})(\neg G_1(\vec{X}) \vee \neg G_2(\vec{X}) \vee \dots \vee \neg G_n(\vec{X}))$$

kde $G = \{\neg G_1, \neg G_2, \dots, \neg G_n\}$ a \vec{X} je vektor proměnných v G
nesplnitelnost (1) je ekvivalentní tvrzení (2) a (3)

$$(2) P \vdash \neg G$$

$$(3) P \vdash (\exists \vec{X})(G_1(\vec{X}) \wedge \dots \wedge G_n(\vec{X}))$$

a jedná se tak o **důkaz existence vhodných objektů**, které na základě vlastností množiny P splňují konjunkci literálů v cílové klauzuli

- Důkaz nesplnitelnosti $P \cup \{G\}$ znamená **nalezení protipříkladu**

ten pomocí SLD-stromu **konstruuje termy (odpověď)** splňující konjunkci v (3)

Výpočetní strategie

- **Korektní výpočetní strategie** prohledávání stromu výpočtu musí zaručit, že se každý (konečný) výsledek nalézt v konečném čase

Výpočetní strategie

- **Korektní výpočetní strategie** prohledávání stromu výpočtu musí zaručit, že se každý (konečný) výsledek nalézt v konečném čase
- Korektní výpočetní strategie = **prohledávání stromu do šířky**
 - exponenciální paměťová náročnost
 - složité řídicí struktury

Výpočetní strategie

- **Korektní výpočetní strategie** prohledávání stromu výpočtu musí zaručit, že se každý (konečný) výsledek nalézt v konečném čase
- Korektní výpočetní strategie = **prohledávání stromu do šířky**
 - exponenciální paměťová náročnost
 - složité řídicí struktury
- Použitelná výpočetní strategie = **prohledávání stromu do hloubky**
 - jednoduché řídicí struktury (zásobník)
 - lineární paměťová náročnost
 - **není ale úplná**: nenalezne vyvrácení i když existuje
 - procházení nekonečné větve stromu výpočtu
 - ⇒ na nekonečných stromech dojde k zacyklení
 - nedostaneme se tak na jiné existující úspěšné uzly

SLD-rezoluce v Prologu: úplnost

- **Prolog**: prohledávání stromu do hloubky
⇒ **neúplnost** použité výpočetní strategie

- Implementace SLD-rezoluce v Prologu

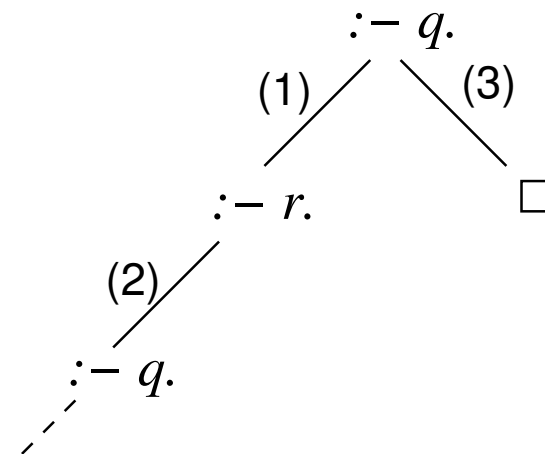
- **není úplná**

logický program: $q : -r.$ (1)

$r : -q.$ (2)

$q.$ (3)

dotaz: $:-q.$



Test výskytu

● Kontrola, zda se proměnná vyskytuje v termu, kterým ji substituujeme

● dotaz : $-a(B, B)$.

● logický program: $a(X, f(X))$.

● vede k: $[B/X], [X/f(X)]$

● Unifikátor pro $g(X_1, \dots, X_n)$ a $g(f(X_0, X_0), f(X_1, X_1), \dots, f(X_{n-1}, X_{n-1}))$

$$X_1 = f(X_0, X_0), \quad X_2 = f(X_1, X_1), \dots, \quad X_n = f(X_{n-1}, X_{n-1})$$

$$X_2 = f(f(X_0, X_0), f(X_0, X_0)), \dots$$

délka termu pro X_k exponenciálně narůstá

Test výskytu

- Kontrola, zda se proměnná vyskytuje v termu, kterým ji substituujeme

- dotaz : $-a(B, B)$.

- logický program: $a(X, f(X))$.

- vede k: $[B/X], [X/f(X)]$

- Unifikátor pro $g(X_1, \dots, X_n)$ a $g(f(X_0, X_0), f(X_1, X_1), \dots, f(X_{n-1}, X_{n-1}))$

$$X_1 = f(X_0, X_0), \quad X_2 = f(X_1, X_1), \dots, \quad X_n = f(X_{n-1}, X_{n-1})$$

$$X_2 = f(f(X_0, X_0), f(X_0, X_0)), \dots$$

délka termu pro X_k exponenciálně narůstá

⇒ **exponenciální složitost** na ověření kontroly výskytu

- Test výskytu se **při unifikaci v Prologu neprovádí**

- Důsledek: ? – $X = f(X)$ uspěje s $X = f(f(f(f(f(f(f(f(f(...))))))))))$

SLD-rezoluce v Prologu: korektnost

- Implementace SLD-rezoluce v Prologu nepoužívá při unifikaci test výskytu

⇒ **není korektní**

(1) $t(X) : -p(X, X). \quad : -t(X).$

$p(X, f(X)). \quad X = f(f(f(f(\dots)))))))))$ problém se projeví

SLD-rezoluce v Prologu: korektnost

- Implementace SLD-rezoluce v Prologu nepoužívá při unifikaci test výskytu

⇒ **není korektní**

(1) $t(X) : -p(X, X). \quad : -t(X).$

$p(X, f(X)). \quad X = f(f(f(f(\dots)))))))))$ problém se projeví

(2) $t : -p(X, X). \quad : -t.$

$p(X, f(X)). \quad \text{yes}$ dokazovací systém nehledá unifikátor pro X a $f(X)$

SLD-rezoluce v Prologu: korektnost

- Implementace SLD-rezoluce v Prologu nepoužívá při unifikaci test výskytu

⇒ **není korektní**

(1) $t(X) : -p(X, X). \quad : -t(X).$

$p(X, f(X)). \quad X = f(f(f(f(\dots)))))))))$ problém se projeví

(2) $t : -p(X, X). \quad : -t.$

$p(X, f(X)). \quad \text{yes}$ dokazovací systém nehledá unifikátor pro X a $f(X)$

- Řešení: problém typu (2) převést na problém typu (1) ?

SLD-rezoluce v Prologu: korektnost

- Implementace SLD-rezoluce v Prologu nepoužívá při unifikaci test výskytu

⇒ **není korektní**

(1) $t(X) : -p(X, X). \quad : -t(X).$

$p(X, f(X)). \quad X = f(f(f(f(f(...))))))$ problém se projeví

(2) $t : -p(X, X). \quad : -t.$

$p(X, f(X)). \quad \text{yes}$ dokazovací systém nehledá unifikátor pro X a $f(X)$

- Řešení: problém typu (2) převést na problém typu (1) ?

- každá proměnná v hlavě klauzule se objeví i v těle, aby se vynutilo hledání unifikátoru (přidáme $X = X$ pro každou X , která se vyskytuje pouze v hlavě)

$t : -p(X, X).$

$p(X, f(X)) : -X = X.$

SLD-rezoluce v Prologu: korektnost

- Implementace SLD-rezoluce v Prologu nepoužívá při unifikaci test výskytu

⇒ **není korektní**

(1) $t(X) : -p(X, X). \quad : -t(X).$

$p(X, f(X)). \quad X = f(f(f(f(...)))))))))$ problém se projeví

(2) $t : -p(X, X). \quad : -t.$

$p(X, f(X)). \quad \text{yes}$ dokazovací systém nehledá unifikátor pro X a $f(X)$

- Řešení: problém typu (2) převést na problém typu (1) ?

- každá proměnná v hlavě klauzule se objeví i v těle, aby se vynutilo hledání unifikátoru (přidáme $X = X$ pro každou X , která se vyskytuje pouze v hlavě)

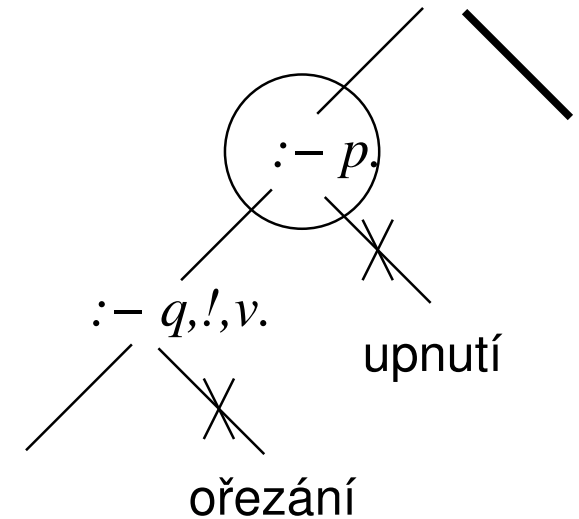
$t : -p(X, X).$

$p(X, f(X)) : -X = X.$

- optimalizace v kompilátoru mohou způsobit opět odpověď „yes”

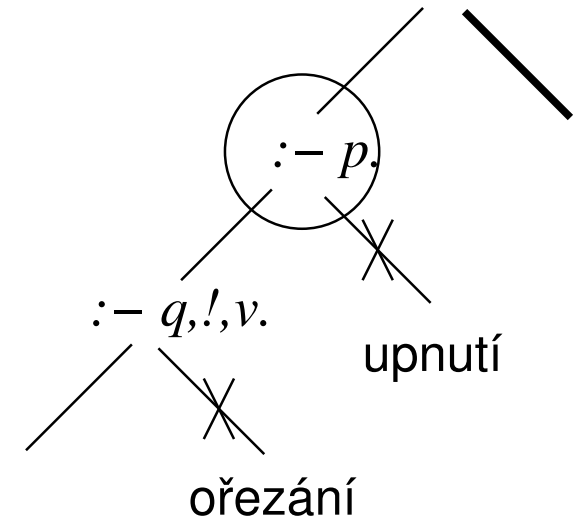
Řízení implementace: řez

- řez se syntakticky chová jako kterýkoliv jiný literál
- nemá ale žádnou deklarativní sémantiku
- místo toho **mění implementaci programu**
- $p : -q, !, v.$



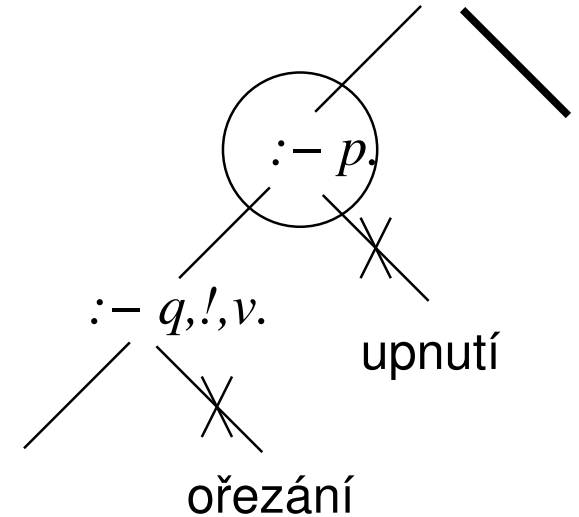
Řízení implementace: řez

- řez se syntakticky chová jako kterýkoliv jiný literál
- nemá ale žádnou deklarativní sémantiku
- místo toho **mění implementaci programu**
- $p : -q, !, \nu$.
- snažíme se splnit q
- pokud uspějí
 - ⇒ přeskočím řez a pokračuji jako by tam řez nebyl
- pokud ale **neuspějí (a tedy i při backtrackingu) a vracím se přes řez**
 - ⇒ **vracím se až na rodiče** $: -p$. a zkouším další větev



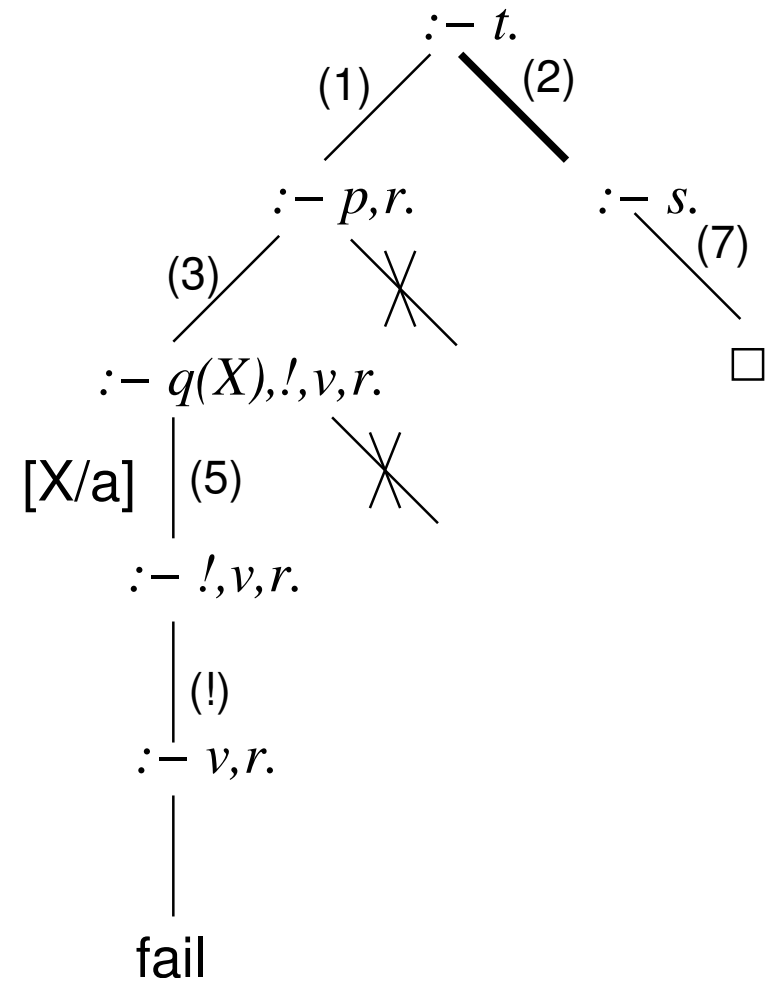
Řízení implementace: řez

- řez se syntakticky chová jako kterýkoliv jiný literál
- nemá ale žádnou deklarativní sémantiku
- místo toho **mění implementaci programu**
- $p : -q, !, \nu.$
- snažíme se splnit q
- pokud uspějí
 - ⇒ přeskočím řez a pokračuji jako by tam řez nebyl
- pokud ale **neuspějí (a tedy i při backtrackingu) a vracím se přes řez**
 - ⇒ **vracím se až na rodiče** $: -p.$ a zkouším další větve
 - ⇒ nezkouším tedy další možnosti, jak splnit p upnutí
 - ⇒ a nezkouším ani další možnosti, jak splnit q v SLD-stromu ořezání



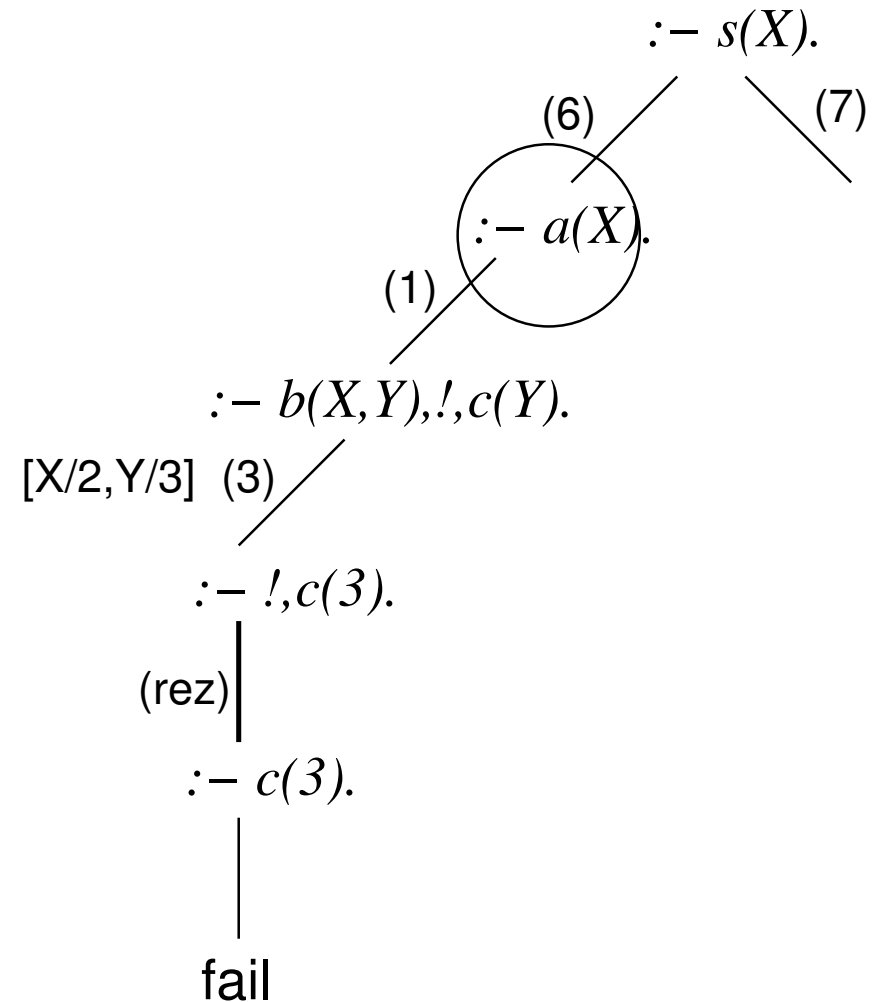
Příklad: řez

- $t :- p, r.$ (1)
- $t :- s.$ (2)
- $p :- q(X), !, v, r.$ (3)
- $p :- u, w.$ (4)
- $q(a).$ (5)
- $q(b).$ (6)
- $s.$ (7)
- $u.$ (8)



Příklad: řez II

- $a(X) : \neg b(X, Y), !, c(Y).$ (1)
 $a(X) : \neg c(X).$ (2)
 $b(2, 3).$ (3)
 $b(1, 2).$ (4)
 $c(2).$ (5)
- $s(X) : \neg a(X).$ (6)
 $s(X) : \neg p(X).$ (7)
- $p(B) : \neg q(A, B), r(B).$ (8)
 $p(A) : \neg q(A, A).$ (9)
 $q(a, a).$ (10)
 $q(a, b).$ (11)
 $r(b).$ (12)

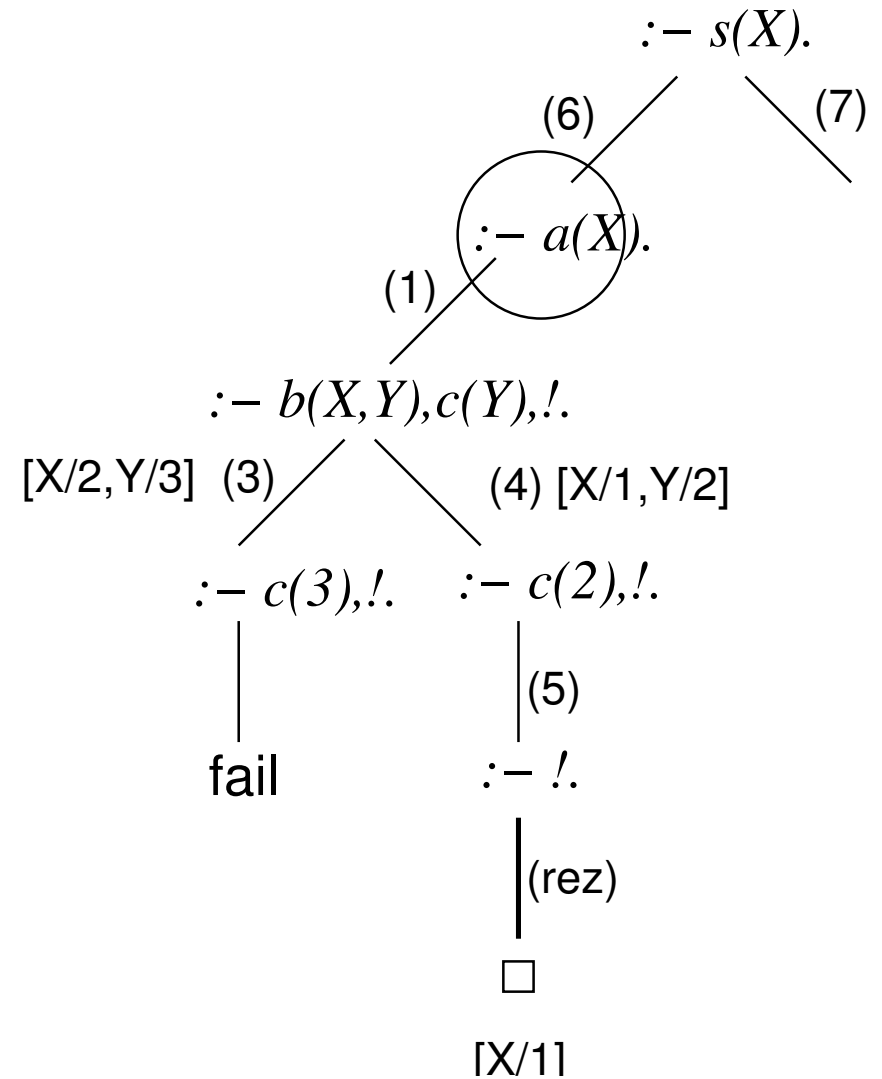


Příklad: řez III

- $a(X) : -b(X, Y), c(Y), !.$ (1)
- $a(X) : -c(X).$ (2)
- $b(2, 3).$ (3)
- $b(1, 2).$ (4)
- $c(2).$ (5)

- $s(X) : -a(X).$ (6)
- $s(X) : -p(X).$ (7)

- $p(B) : -q(A, B), r(B).$ (8)
- $p(A) : -q(A, A).$ (9)
- $q(a, a).$ (10)
- $q(a, b).$ (11)
- $r(b).$ (12)



Operační a deklarativní semantika

Operační sémantika

- **Operační sémantikou** logického programu P rozumíme množinu $O(P)$ všech atomických formulí bez proměnných, které lze pro nějaký cíl G^1 odvodit nějakým rezolučním důkazem ze vstupní množiny $P \cup \{G\}$.

¹tímto výrazem jsou míněny všechny cíle, pro něž zmíněný rezoluční důkaz existuje.

Operační sémantika

- **Operační sémantikou** logického programu P rozumíme množinu $O(P)$ všech atomických formulí bez proměnných, které lze pro nějaký cíl G^1 odvodit nějakým rezolučním důkazem ze vstupní množiny $P \cup \{G\}$.

¹tímto výrazem jsou míněny všechny cíle, pro něž zmíněný rezoluční důkaz existuje.

- **Deklarativní sémantika** logického programu P ???

Opakování: interpretace

- **Interpretace** \mathcal{I} jazyka \mathcal{L} je dána univerzem \mathcal{D} a zobrazením, které přiřadí konstantě c prvek \mathcal{D} , funkčnímu symbolu f/n n -ární operaci v \mathcal{D} a predikátovému symbolu p/n n -ární relaci.
- příklad: $F = \{\{f(a, b) = f(b, a)\}, \{f(f(a, a), b) = a\}\}$
interpretace $\mathcal{I}_1: \mathcal{D} = \mathbb{Z}, a := 1, b := -1, f := "+"$

Opakování: interpretace

- **Interpretace** \mathcal{I} jazyka \mathcal{L} je dána univerzem \mathcal{D} a zobrazením, které přiřadí konstantě c prvek \mathcal{D} , funkčnímu symbolu f/n n -ární operaci v \mathcal{D} a predikátovému symbolu p/n n -ární relaci.
 - příklad: $F = \{ \{f(a, b) = f(b, a)\}, \{f(f(a, a), b) = a\} \}$
interpretace $\mathcal{I}_1: \mathcal{D} = \mathbb{Z}, a := 1, b := -1, f := "+"$
- Interpretace se nazývá **modelem** formule, je-li v ní tato formule pravdivá
 - interpretace množiny \mathbb{N} s obvyklými operacemi je modelem formule $(0 + s(0) = s(0))$

Herbrandovy interpretace

- Omezení na obor skládající se ze **symbolických výrazů tvořených z predikátových a funkčních symbolů daného jazyka**
- při zkoumání pravdivosti není nutné uvažovat modely nad všemi interpretacemi

Herbrandovy interpretace

- Omezení na obor skládající se ze **symbolických výrazů tvořených z predikátových a funkčních symbolů daného jazyka**
 - při zkoumání pravdivosti není nutné uvažovat modely nad všemi interpretacemi
- **Herbrandovo univerzum**: množina všech termů bez proměnných, které mohou být tvořeny funkčními symboly a konstantami daného jazyka
- **Herbrandova interpretace**: libovolná interpretace, která přiřazuje
 - proměnným prvky Herbrandova univerza
 - konstantám sebe samé
 - funkčním symbolům funkce, které symbolu f pro argumenty t_1, \dots, t_n přiřadí term $f(t_1, \dots, t_n)$
 - predikátovým symbolům libovolnou funkci z Herbrand. univerza do pravdivostních hodnot

Herbrandovy interpretace

- Omezení na obor skládající se ze **symbolických výrazů tvořených z predikátových a funkčních symbolů daného jazyka**
 - při zkoumání pravdivosti není nutné uvažovat modely nad všemi interpretacemi
- **Herbrandovo univerzum**: množina všech termů bez proměnných, které mohou být tvořeny funkčními symboly a konstantami daného jazyka
- **Herbrandova interpretace**: libovolná interpretace, která přiřazuje
 - proměnným prvky Herbrandova univerza
 - konstantám sebe samé
 - funkčním symbolům funkce, které symbolu f pro argumenty t_1, \dots, t_n přiřadí term $f(t_1, \dots, t_n)$
 - predikátovým symbolům libovolnou funkci z Herbrand. univerza do pravdivostních hodnot
- **Herbrandův model** množiny uzavřených formulí \mathcal{P} :
Herbrandova interpretace taková, že každá formule z \mathcal{P} je v ní pravdivá.

Specifikace Herbrandova modelu

- Herbrandovy interpretace mají předdefinovaný význam funktorů a konstant
- Pro specifikaci Herbrandovy interpretace tedy stačí zadat relace pro každý predikátový symbol

Specifikace Herbrandova modelu

- Herbrandovy interpretace mají předdefinovaný význam funktorů a konstant
- Pro specifikaci Herbrandovy interpretace tedy stačí zadat relace pro každý predikátový symbol
- Příklad: Herbrandova interpretace a Herbrandův model množiny formulí

`Tichy(s(0)). % (1)`

`Tichy(s(s(X))) :- Tichy(X). % (2)`

Specifikace Herbrandova modelu

- Herbrandovy interpretace mají předdefinovaný význam funktorů a konstant
- Pro specifikaci Herbrandovy interpretace tedy stačí zadat relace pro každý predikátový symbol
- Příklad: Herbrandova interpretace a Herbrandův model množiny formulí

`Tichy(s(0)). % (1)`

`Tichy(s(s(X))) :- Tichy(X). % (2)`

● $\mathcal{I}_1 = \emptyset$

není model (1)

Specifikace Herbrandova modelu

- Herbrandovy interpretace mají předdefinovaný význam funktorů a konstant
- Pro specifikaci Herbrandovy interpretace tedy stačí zadat relace pro každý predikátový symbol
- Příklad: Herbrandova interpretace a Herbrandův model množiny formulí

`Tichy(s(0)). % (1)`

`Tichy(s(s(X))) :- Tichy(X). % (2)`

● $\mathcal{I}_1 = \emptyset$ není model (1)

● $\mathcal{I}_2 = \{lichy(s(0))\}$ není model (2)

Specifikace Herbrandova modelu

- Herbrandovy interpretace mají předdefinovaný význam funktorů a konstant
- Pro specifikaci Herbrandovy interpretace tedy stačí zadat relace pro každý predikátový symbol
- Příklad: Herbrandova interpretace a Herbrandův model množiny formulí

`Tichy(s(0)). % (1)`

`Tichy(s(s(X))) :- Tichy(X). % (2)`

- $\mathcal{I}_1 = \emptyset$ není model (1)
- $\mathcal{I}_2 = \{lichy(s(0))\}$ není model (2)
- $\mathcal{I}_3 = \{lichy(s(0)), lichy(s(s(s(0))))\}$ není model (2)

Specifikace Herbrandova modelu

- Herbrandovy interpretace mají předdefinovaný význam funktorů a konstant
- Pro specifikaci Herbrandovy interpretace tedy stačí zadat relace pro každý predikátový symbol
- Příklad: Herbrandova interpretace a Herbrandův model množiny formulí

`litchy(s(0)).` % (1)

`litchy(s(s(X))) :- litchy(X).` % (2)

- $\mathcal{I}_1 = \emptyset$ není model (1)
- $\mathcal{I}_2 = \{litchy(s(0))\}$ není model (2)
- $\mathcal{I}_3 = \{litchy(s(0)), litchy(s(s(s(0))))\}$ není model (2)
- $\mathcal{I}_4 = \{litchy(s^n(0)) \mid n \in \{1, 3, 5, 7, \dots\}\}$ Herbrandův model (1) i (2)

Specifikace Herbrandova modelu

- Herbrandovy interpretace mají předdefinovaný význam funktorů a konstant
- Pro specifikaci Herbrandovy interpretace tedy stačí zadat relace pro každý predikátový symbol
- Příklad: Herbrandova interpretace a Herbrandův model množiny formulí

$\text{Tichy}(s(0)).$ % (1)

$\text{Tichy}(s(s(X))) \text{ :- } \text{Tichy}(X).$ % (2)

- $\mathcal{I}_1 = \emptyset$ není model (1)
- $\mathcal{I}_2 = \{\text{lichy}(s(0))\}$ není model (2)
- $\mathcal{I}_3 = \{\text{lichy}(s(0)), \text{lichy}(s(s(s(0))))\}$ není model (2)
- $\mathcal{I}_4 = \{\text{lichy}(s^n(0)) \mid n \in \{1, 3, 5, 7, \dots\}\}$ Herbrandův model (1) i (2)
- $\mathcal{I}_5 = \{\text{lichy}(s^n(0)) \mid n \in \mathbb{N}\}$ Herbrandův model (1) i (2)

Příklad: Herbrandovy interpretace

rodic(a,b).

rodic(b,c).

predek(X,Y) :- rodic(X,Y).

predek(X,Z) :- rodic(X,Y), predek(Y,Z).

Příklad: Herbrandovy interpretace

`rodic(a,b).`

`rodic(b,c).`

`predek(X,Y) :- rodic(X,Y).`

`predek(X,Z) :- rodic(X,Y), predek(Y,Z).`

$\mathcal{I}_1 = \{rodic(a,b), rodic(b,c), predek(a,b), predek(b,c), predek(a,c)\}$

$\mathcal{I}_2 = \{rodic(a,b), rodic(b,c),$
 $predek(a,b), predek(b,c), predek(a,c), predek(a,a)\}$

\mathcal{I}_1 i \mathcal{I}_2 jsou Herbrandovy modely klauzulí

Deklarativní a operační sémantika

- Je-li S množina programových klauzulí a M libovolná množina Herbrandových modelů S , pak **průnik těchto modelů** je opět Herbrandův model množiny S .
- **Důsledek:**
Existuje **nejmenší Herbrandův model** množiny S , který značíme $M(S)$.

Deklarativní a operační sémantika

- Je-li S množina programových klauzulí a M libovolná množina Herbrandových modelů S , pak **průnik těchto modelů** je opět Herbrandův model množiny S .
- **Důsledek:**
Existuje **nejmenší Herbrandův model** množiny S , který značíme $M(S)$.
- **Deklarativní sémantikou** logického programu P rozumíme jeho minimální Herbrandův model $M(P)$.

Deklarativní a operační sémantika

- Je-li S množina programových klauzulí a M libovolná množina Herbrandových modelů S , pak **průnik těchto modelů** je opět Herbrandův model množiny S .
- **Důsledek:**
Existuje **nejmenší Herbrandův model** množiny S , který značíme $M(S)$.
- **Deklarativní sémantikou** logického programu P rozumíme jeho minimální Herbrandův model $M(P)$.
- **Operační sémantikou** logického programu P rozumíme množinu $O(P)$ všech atomických formulí bez proměnných, které lze pro nějaký cíl G^1 odvodit nějakým rezolučním důkazem ze vstupní množiny $P \cup \{G\}$.
¹tímto výrazem jsou míněny všechny cíle, pro něž zmíněný rezoluční důkaz existuje.

Deklarativní a operační sémantika

- Je-li S množina programových klauzulí a M libovolná množina Herbrandových modelů S , pak **průnik těchto modelů** je opět Herbrandův model množiny S .
- **Důsledek:**
Existuje **nejmenší Herbrandův model** množiny S , který značíme $M(S)$.
- **Deklarativní sémantikou** logického programu P rozumíme jeho minimální Herbrandův model $M(P)$.
- **Operační sémantikou** logického programu P rozumíme množinu $O(P)$ všech atomických formulí bez proměnných, které lze pro nějaký cíl G^1 odvodit nějakým rezolučním důkazem ze vstupní množiny $P \cup \{G\}$.
¹tímto výrazem jsou míněny všechny cíle, pro něž zmíněný rezoluční důkaz existuje.
- Pro libovolný logický program P platí $M(P) = O(P)$

Negace v logickém programování

Negativní znalost

- logické programy vyjadřují **pozitivní znalost**
- **negativní literály**: pozice určena definicí Hornových klauzulí
 - ⇒ nelze vyvodit **negativní** informaci z logického programu
- každý predikát definuje úplnou relaci
- negativní literál **není** logickým důsledkem programu

Negativní znalost

- logické programy vyjadřují **pozitivní znalost**
- **negativní literály**: pozice určena definicí Hornových klauzulí
⇒ nelze vyvodit **negativní** informaci z logického programu
 - každý predikát definuje úplnou relaci
 - negativní literál **není** logickým důsledkem programu
- relace vyjádřeny explicitně v nejmenším Herbrandově modelu
 - $nad(X, Y) : \neg na(X, Y). \quad na(c, b).$
 - $nad(X, Y) : \neg na(X, Z), nad(Z, Y). \quad na(b, a).$
 - nejmenší Herbrandův model: $\{na(b, a), na(c, b), nad(b, a), nad(c, b), nad(c, a)\}$

Negativní znalost

- logické programy vyjadřují **pozitivní znalost**
- **negativní literály**: pozice určena definicí Hornových klauzulí
 - ⇒ nelze vyvodit **negativní** informaci z logického programu
 - každý predikát definuje úplnou relaci
 - negativní literál **není** logickým důsledkem programu
- relace vyjádřeny explicitně v nejmenším Herbrandově modelu
 - $nad(X, Y) : \neg na(X, Y). \quad na(c, b).$
 - $nad(X, Y) : \neg na(X, Z), nad(Z, Y). \quad na(b, a).$
 - nejmenší Herbrandův model: $\{na(b, a), na(c, b), nad(b, a), nad(c, b), nad(c, a)\}$
- ani program ani model nezahrnují negativní informaci
 - a není nad c , a není na c
 - i v realitě je negativní informace vyjádřena explicitně zřídka, např. jízdní řád

Předpoklad uzavřeného světa

- neexistence informace chápána jako opak:
předpoklad uzavřeného světa (*closed world assumption, CWA*)
- převzato z databází
- určitý vztah platí **pouze** když je vyvoditelný z programu.
- „odvozovací pravidlo” (A je (uzavřený) term): $\frac{P \neq A}{\neg A}$ (CWA)

Předpoklad uzavřeného světa

- neexistence informace chápána jako opak:
předpoklad uzavřeného světa (*closed world assumption, CWA*)
- převzato z databází
- určitý vztah platí **pouze** když je vyvoditelný z programu.
- „odvozovací pravidlo” (A je (uzavřený) term): $\frac{P \neq A}{\neg A}$ (CWA)
- pro SLD-rezoluci: $P \neq nad(a, c)$, tedy lze podle CWA odvodit $\neg nad(a, c)$

Předpoklad uzavřeného světa

- neexistence informace chápána jako opak:
předpoklad uzavřeného světa (*closed world assumption, CWA*)
- převzato z databází
- určitý vztah platí **pouze** když je vyvoditelný z programu.
- „odvozovací pravidlo” (A je (uzavřený) term): $\frac{P \neq A}{\neg A}$ (CWA)
- pro SLD-rezoluci: $P \neq nad(a, c)$, tedy lze podle CWA odvodit $\neg nad(a, c)$
- problém: není rozhodnutelné, zda daná atomická formule je logickým důsledkem daného logického programu.
 - nelze tedy určit, zda pravidlo CWA je aplikovatelné nebo ne
- CWA v logickém programování obecně nepoužitelná.

Negace jako neúspěch (*negation as failure*)

- slabší verze CWA: **definitivně neúspěšný (*finitely failed*) SLD-strom** cíle : $\neg A$
: $\neg A$ má definitivně (konečně) neúspěšný SLD-strom **(*negation as failure*, NF)**
 $\neg A$
- **normální cíl**: cíl obsahující i negativní literály
 - : $\neg nad(c, a)$, $\neg nad(b, c)$.

Negace jako neúspěch (*negation as failure*)

- slabší verze CWA: **definitivně neúspěšný (*finitely failed*) SLD-strom** cíle : $\neg A$
: $\neg A$ má definitivně (konečně) neúspěšný SLD-strom **(*negation as failure*, NF)**
 $\neg A$
- **normální cíl**: cíl obsahující i negativní literály
 - : $\neg nad(c, a)$, $\neg nad(b, c)$.
- rozdíl mezi CWA a NF
 - program $nad(X, Y) : \neg nad(X, Y)$, cíl : $\neg \neg nad(b, c)$
 - neexistuje odvození cíle podle NF, protože SLD-strom : $\neg nad(b, c)$ je nekonečný
 - existuje odvození cíle podle CWA, protože neexistuje vyvrácení : $\neg nad(b, c)$

Negace jako neúspěch (*negation as failure*)

- slabší verze CWA: **definitivně neúspěšný (*finitely failed*) SLD-strom** cíle : $\neg A$
: $\neg A$ má definitivně (konečně) neúspěšný SLD-strom **(*negation as failure*, NF)**
 $\neg A$
- **normální cíl**: cíl obsahující i negativní literály
 - : $\neg nad(c, a)$, $\neg nad(b, c)$.
- rozdíl mezi CWA a NF
 - program $nad(X, Y)$: $\neg nad(X, Y)$, cíl : $\neg \neg nad(b, c)$
 - neexistuje odvození cíle podle NF, protože SLD-strom : $\neg nad(b, c)$ je nekonečný
 - existuje odvození cíle podle CWA, protože neexistuje vyvrácení : $\neg nad(b, c)$
- CWA i NF jsou nekorektní: A není logickým důsledkem programu P
- řešení: definovat programy tak, aby jejich důsledkem byly i negativní literály
zúplnění logického programu

Podstata zúplnění logického programu

- převod všech **if** příkazů v logickém programu na **iff**
 - $nad(X, Y) : \neg na(X, Y).$
 $nad(X, Y) : \neg na(X, Z), nad(Z, Y).$
 - lze psát jako: $nad(X, Y) : \neg (na(X, Y)) \vee (na(X, Z), nad(Z, Y)).$
 - zúplnění: $nad(X, Y) \leftrightarrow (na(X, Y)) \vee (na(X, Z), nad(Z, Y)).$

Podstata zúplnění logického programu

- převod všech **if** příkazů v logickém programu na **iff**
 - $nad(X, Y) : \neg na(X, Y)$.
 - $nad(X, Y) : \neg na(X, Z), nad(Z, Y)$.
 - lze psát jako: $nad(X, Y) : \neg (na(X, Y)) \vee (na(X, Z), nad(Z, Y))$.
 - zúplnění: $nad(X, Y) \leftrightarrow (na(X, Y)) \vee (na(X, Z), nad(Z, Y))$.
 - X je nad Y **právě tehdy, když alespoň jedna z podmínek platí**
 - tedy **pokud žádná z podmínek neplatí, X není nad Y**

Podstata zúplnění logického programu

- převod všech **if** příkazů v logickém programu na **iff**
 - $nad(X, Y) : \neg na(X, Y).$
 $nad(X, Y) : \neg na(X, Z), nad(Z, Y).$
 - lze psát jako: $nad(X, Y) : \neg (na(X, Y)) \vee (na(X, Z), nad(Z, Y)).$
 - zúplnění: $nad(X, Y) \leftrightarrow (na(X, Y)) \vee (na(X, Z), nad(Z, Y)).$
 - X je nad Y **právě tehdy, když alespoň jedna z podmínek platí**
 - tedy **pokud žádná z podmínek neplatí, X není nad Y**
- kombinace klauzulí je možná pouze pokud mají identické hlavy
 - $na(c, b).$
 $na(b, a).$
 - lze psát jako: $na(X_1, X_2) : \neg X_1 = c, X_2 = b.$
 $na(X_1, X_2) : \neg X_1 = b, X_2 = a.$
 - zúplnění: $na(X_1, X_2) : \neg (X_1 = c, X_2 = b) \vee (X_1 = b, X_2 = a).$

Zúplnění programu

- **Zúplnění programu** P je: $\text{comp}(P) := \text{IFF}(P) \cup \text{CET}$
- Základní vlastnosti:
 - $\text{comp}(P) \models P$
 - do programu je přidána pouze negativní informace

Zúplnění programu

- **Zúplnění programu** P je: $\text{comp}(P) := \text{IFF}(P) \cup \text{CET}$
- Základní vlastnosti:
 - $\text{comp}(P) \models P$
 - do programu je přidána pouze negativní informace
- **IFF(P)**: spojka $:$ – v $\text{IF}(P)$ je nahrazena spojkou \leftrightarrow
- **IF(P)**: množina všech formulí $\text{IF}(q, P)$
pro všechny predikátové symboly q v programu P
- $\text{def}(p/n)$ predikátu p/n množina všech klauzulí predikátu p/n

IF(q, P)

$$na(X_1, X_2) : \underbrace{-\exists Y(X_1 = c, X_2 = b, f(Y))}_{na(c, b) : -f(Y)} \vee (X_1 = b, X_2 = a, g).$$

● q/n predikátový symbol programu P $na(b, a) : -g.$

● X_1, \dots, X_n jsou „nové“ proměnné, které se nevyskytují nikde v P

● Necht' C je klauzule ve tvaru

$$q(t_1, \dots, t_n) : -L_1, \dots, L_m$$

kde $m \geq 0$, t_1, \dots, t_n jsou termy a L_1, \dots, L_m jsou literály.

Pak označme $E(C)$ výraz $\exists Y_1, \dots, Y_k(X_1 = t_1, \dots, X_n = t_n, L_1, \dots, L_m)$

kde Y_1, \dots, Y_k jsou všechny proměnné v C .

IF(q, P)

$$na(X_1, X_2) : \underline{-\exists Y(X_1 = c, X_2 = b, f(Y))} \vee (X_1 = b, X_2 = a, g).$$

● q/n predikátový symbol programu P $\underline{na(c, b) : -f(Y)}$. $na(b, a) : -g$.

● X_1, \dots, X_n jsou „nové“ proměnné, které se nevyskytují nikde v P

● Necht' C je klauzule ve tvaru

$$q(t_1, \dots, t_n) : -L_1, \dots, L_m$$

kde $m \geq 0$, t_1, \dots, t_n jsou termy a L_1, \dots, L_m jsou literály.

Pak označme $\mathbf{E}(C)$ výraz $\exists Y_1, \dots, Y_k(X_1 = t_1, \dots, X_n = t_n, L_1, \dots, L_m)$

kde Y_1, \dots, Y_k jsou všechny proměnné v C .

● Necht' $def(q/n) = \{C_1, \dots, C_n\}$.

Pak formuli $\mathbf{IF}(q, P)$ získáme následujícím postupem:

$$q(X_1, \dots, X_n) : -\mathbf{E}(C_1) \vee \mathbf{E}(C_2) \vee \dots \vee \mathbf{E}(C_j) \quad \text{pro } j > 0 \text{ a}$$

$$q(X_1, \dots, X_n) : -\square \quad \text{pro } j = 0 \text{ [} q/n \text{ není v programu } P \text{]}$$

Clarkova Teorie Rovnosti (CET)

všechny formule jsou univerzálně kvantifikovány:

1. $X = X$

2. $X = Y \rightarrow Y = X$

3. $X = Y \wedge Y = Z \rightarrow X = Z$

4. pro každý f/m : $X_1 = Y_1 \wedge \dots \wedge X_m = Y_m \rightarrow f(X_1, \dots, X_m) = f(Y_1, \dots, Y_m)$

5. pro každý p/m : $X_1 = Y_1 \wedge \dots \wedge X_m = Y_m \rightarrow (p(X_1, \dots, X_m) \rightarrow p(Y_1, \dots, Y_m))$

6. pro všechny různé f/m a g/n , ($m, n \geq 0$): $f(X_1, \dots, X_m) \neq g(Y_1, \dots, Y_n)$

7. pro každý f/m : $f(X_1, \dots, X_m) = f(Y_1, \dots, Y_m) \rightarrow X_1 = Y_1 \wedge \dots \wedge X_m = Y_m$

8. pro každý term t obsahující X jako vlastní podterm: $t \neq X$

$X \neq Y$ je zkrácený zápis $\neg(X = Y)$

Korektnost a úplnost NF pravidla

- **Korektnost NF pravidla:** Necht' P logický program a $: \neg A$ cíl.
Jestliže $: \neg A$ má definitivně neúspěšný SLD-strom,
pak $\forall (\neg A)$ je logickým důsledkem $\text{comp}(P)$ (nebo-li $\text{comp}(P) \models \forall (\neg A)$)

Korektnost a úplnost NF pravidla

- **Korektnost NF pravidla:** Necht' P logický program a $: \neg A$ cíl.
Jestliže $: \neg A$ má definitivně neúspěšný SLD-strom,
pak $\forall (\neg A)$ je logickým důsledkem $\text{comp}(P)$ (nebo-li $\text{comp}(P) \models \forall (\neg A)$)
- **Úplnost NF pravidla:** Necht' P je logický program. Jestliže $\text{comp}(P) \models \forall (\neg A)$,
pak existuje definitivně neúspěšný SLD-strom $: \neg A$.
 - zůstává problém: není rozhodnutelné, zda daná atomická formule je logickým důsledkem daného logického programu.
 - teorém mluví pouze o **existenci** definitivně neúspěšného SLD-stromu
 - definitivně (konečně) neúspěšný SLD-strom sice existuje, ale nemusíme ho nalézt
 - např. v Prologu: může existovat konečné odvození, ale program přesto cyklí (Prolog nenajde definitivně neúspěšný strom)

Korektnost a úplnost NF pravidla

- **Korektnost NF pravidla:** Necht' P logický program a $: \neg A$ cíl.
Jestliže $: \neg A$ má definitivně neúspěšný SLD-strom,
pak $\forall (\neg A)$ je logickým důsledkem $\text{comp}(P)$ (nebo-li $\text{comp}(P) \models \forall (\neg A)$)
- **Úplnost NF pravidla:** Necht' P je logický program. Jestliže $\text{comp}(P) \models \forall (\neg A)$,
pak existuje definitivně neúspěšný SLD-strom $: \neg A$.
 - zůstává problém: není rozhodnutelné, zda daná atomická formule je logickým důsledkem daného logického programu.
 - teorém mluví pouze o **existenci** definitivně neúspěšného SLD-stromu
 - definitivně (konečně) neúspěšný SLD-strom sice existuje, ale nemusíme ho nalézt
 - např. v Prologu: může existovat konečné odvození, ale program přesto cyklí (Prolog nenajde definitivně neúspěšný strom)
- Odvození pomocí NF pouze **test**, nelze **konstruovat** výslednou substituci
 - v $(\text{comp}(P) \models \forall (\neg A))$ je A všeob. kvantifikováno, v $\forall (\neg A)$ nejsou volné proměnné

Normální a stratifikované programy

- **normální program:** obsahuje negativní literály v pravidlech
- problém: existence zúplnění, která nemají žádný model
 - $p : -\neg p.$ zúplnění: $p \leftrightarrow \neg p$
- rozdělení programu na vrstvy
 - vynucují použití negace relace pouze tehdy pokud je relace úplně definovaná

Normální a stratifikované programy

- **normální program:** obsahuje negativní literály v pravidlech
- problém: existence zúplnění, která nemají žádný model
 - $p : \neg\neg p.$ zúplnění: $p \leftrightarrow \neg p$
- rozdělení programu na vrstvy
 - vynucují použití negace relace pouze tehdy pokud je relace úplně definovaná
 - $a.$ $a.$
 $a : \neg\neg b, a.$ $a : \neg\neg b, a.$
 $b.$ $b : \neg\neg a.$

Normální a stratifikované programy

- **normální program:** obsahuje negativní literály v pravidlech
- problém: existence zúplnění, která nemají žádný model
 - $p : \neg\neg p.$ zúplnění: $p \leftrightarrow \neg p$
- rozdělení programu na vrstvy
 - vynucují použití negace relace pouze tehdy pokud je relace úplně definovaná
 - $a.$ $a.$
 $a : \neg\neg b, a.$ $a : \neg\neg b, a.$
 $b.$ $b : \neg\neg a.$
stratifikovaný není stratifikovaný

Normální a stratifikované programy

- **normální program:** obsahuje negativní literály v pravidlech
- problém: existence zúplnění, která nemají žádný model
 - $p : \neg \neg p.$ zúplnění: $p \leftrightarrow \neg p$
- rozdělení programu na vrstvy
 - vynucují použití negace relace pouze tehdy pokud je relace úplně definovaná
 - $a.$ $a.$
 $a : \neg \neg b, a.$ $a : \neg \neg b, a.$
 $b.$ $b : \neg \neg a.$
stratifikovaný není stratifikovaný
- normální program P je **stratifikovaný**: množina predikátových symbolů programu lze rozdělit do disjunktních množin S_0, \dots, S_m ($S_i \equiv$ **stratum**)
 - $p(\dots) : \dots, q(\dots), \dots \in P, p \in S_k \implies q \in S_0 \cup \dots \cup S_k$
 - $p(\dots) : \dots, \neg q(\dots), \dots \in P, p \in S_k \implies q \in S_0 \cup \dots \cup S_{k-1}$

Stratifikované programy II

- program je **m -stratifikovaný** $\iff m$ je nejmenší index takový, že $S_0 \cup \dots \cup S_m$ je množina všech predikátových symbolů z P
- **Věta:** Zúplnění každého stratifikovaného programu má Herbrandův model.
 - $p : -\neg p.$ nemá Herbrandův model
 - $p : -\neg p.$ ale není stratifikovaný

Stratifikované programy II

- program je **m -stratifikovaný** $\iff m$ je nejmenší index takový, že $S_0 \cup \dots \cup S_m$ je množina všech predikátových symbolů z P
- **Věta:** Zúplnění každého stratifikovaného programu má Herbrandův model.
 - $p : -\neg p.$ nemá Herbrandův model
 - $p : -\neg p.$ ale není stratifikovaný
- stratifikované programy nemusí mít **jedinečný** minimální Herbrandův model
 - $cykli : -\neg zastavi.$
 - dva minimální Herbrandovy modely: $\{cykli\}, \{zastavi\}$
 - důsledek toho, že $cykli : -\neg zastavi.$ je ekvivalentní $cykli \vee zastavi$

SLDNF rezoluce: úspěšné odvození

- NF pravidlo:
$$\frac{}{\neg C} : - C. \text{ má konečně neúspěšný SLD-strom}$$
- Pokud máme negativní podcíl $\neg C$ v dotazu G , pak hledáme důkaz pro C
- Pokud odvození C selže (strom pro C je konečně neúspěšný), pak je odvození G (i $\neg C$) celkově úspěšné

$nahore(X) : -\neg blokovany(X).$

$blokovany(X) : -na(Y, X).$

$na(a, b).$

SLDNF rezoluce: úspěšné odvození

- NF pravidlo:
$$\frac{:- C. \text{ má konečně neúspěšný SLD-strom}}{\neg C}$$
- Pokud máme negativní podcíl $\neg C$ v dotazu G , pak hledáme důkaz pro C
- Pokud odvození C selže (strom pro C je konečně neúspěšný), pak je odvození G (i $\neg C$) celkově úspěšné

$nahore(X) : \neg \neg blokovany(X).$

$blokovany(X) : \neg na(Y, X).$

$na(a, b).$

$:- nahore(c).$

yes

$$\begin{array}{c} :- nahore(c). \\ | \\ :- \neg blokovany(c). \end{array}$$

$:- blokovany(c).$

$$\begin{array}{c} | \\ :- na(Y, c). \end{array}$$

$$\begin{array}{c} | \\ FAIL \end{array}$$

\Rightarrow úspěšné odvození

SLDNF rezoluce: neúspěšné odvození

- NF pravidlo:
$$\frac{\neg C. \text{ má konečně neúspěšný SLD-strom}}{\neg C}$$
- Pokud máme negativní podcíl $\neg C$ v dotazu G , pak hledáme důkaz pro C
- Pokud existuje vyvrácení C s prázdnou substitucí (strom pro C je konečně úspěšný), pak je odvození G (i $\neg C$) celkově neúspěšné

$nahore(X) : \neg \neg blokovany(X).$

$blokovany(X) : \neg na(Y, X).$

$na(_, _).$

SLDNF rezoluce: neúspěšné odvození

- NF pravidlo:
$$\frac{:- C. \text{ má konečně neúspěšný SLD-strom}}{\neg C}$$
- Pokud máme negativní podcíl $\neg C$ v dotazu G , pak hledáme důkaz pro C
- Pokud existuje vyvrácení C s prázdnou substitucí (strom pro C je konečně úspěšný), pak je odvození G (i $\neg C$) celkově neúspěšné

$nahore(X) : \neg \neg blokovany(X).$

$blokovany(X) : \neg na(Y, X).$

$na(., .).$

$:- nahore(X).$

no

$$\begin{array}{c} :- nahore(X). \\ | \\ :- \neg blokovany(X). \end{array}$$

$$\begin{array}{c} :- blokovany(X). \\ | \\ :- na(Y, X). \\ | \\ \square \end{array}$$

\Rightarrow **neúspěšné odvození**

SLDNF rezoluce: uvázlé odvození

- NF pravidlo:
$$\frac{\neg C \text{ má konečně neúspěšný SLD-strom}}{\neg C}$$
- Pokud máme negativní podcíl $\neg C$ v dotazu G , pak hledáme důkaz pro C
- Pokud existuje vyvrácení C s neprázdnou substitucí (strom pro C je konečně úspěšný), pak je odvození G (i $\neg C$) uvázlé

$nahore(X) : \neg \neg blokovany(X)$.

$blokovany(X) : \neg na(Y, X)$.

$na(a, b)$.

SLDNF rezoluce: uvázlé odvození

- NF pravidlo:
$$\frac{\text{:- } C. \text{ má konečně neúspěšný SLD-strom}}{\text{:- } C}$$
- Pokud máme negativní podcíl $\neg C$ v dotazu G , pak hledáme důkaz pro C
- Pokud existuje vyvrácení C s neprázdnou substitucí (strom pro C je konečně úspěšný), pak je odvození G (i $\neg C$) uvázlé

$nahore(X) : \neg \neg blokovany(X).$

$blokovany(X) : \neg na(Y, X).$

$na(a, b).$

$:- nahore(X).$

$$\begin{array}{c} \text{:- } nahore(X). \\ | \\ \text{:- } \neg blokovany(X). \end{array}$$

$:- blokovany(X).$

$$\begin{array}{c} | \\ \text{:- } na(Y, X). \\ | \quad [Y/a, X/b] \\ \square \\ [X/b] \end{array}$$

\Rightarrow uvázlé odvození

SLD⁺ odvození

● P je normální program, G_0 normální cíl, R selekční pravidlo:

SLD⁺-odvození G_0 je buď konečná posloupnost

$$\langle G_0; C_0 \rangle, \dots, \langle G_{i-1}; C_{i-1} \rangle, G_i$$

nebo nekonečná posloupnost

$$\langle G_0; C_0 \rangle, \langle G_1; C_1 \rangle, \langle G_2; C_2 \rangle, \dots$$

kde v každém kroku $m + 1$ ($m \geq 0$), R vybírá **pozitivní literál** v G_m a dospívá k G_{m+1} obvyklým způsobem.

SLD⁺ odvození

- P je normální program, G_0 normální cíl, R selekční pravidlo:

SLD⁺-odvození G_0 je buď konečná posloupnost

$$\langle G_0; C_0 \rangle, \dots, \langle G_{i-1}; C_{i-1} \rangle, G_i$$

nebo nekonečná posloupnost

$$\langle G_0; C_0 \rangle, \langle G_1; C_1 \rangle, \langle G_2; C_2 \rangle, \dots$$

kde v každém kroku $m + 1$ ($m \geq 0$), R vybírá **pozitivní literál** v G_m a dospívá k G_{m+1} obvyklým způsobem.

- konečné SLD⁺-odvození může být:

1. **úspěšné:** $G_i = \square$

2. **neúspěšné**

3. **blokové:** G_i je negativní (např. $\neg A$)

SLDNF rezoluce: pojmy

● Úroveň cíle

- P normální program, G_0 normální cíl, R selekční pravidlo:

úroveň cíle G_0 se rovná

● $0 \iff$ žádné SLD^+ -odvození s pravidlem R není blokováno

● $k + 1 \iff$ maximální úroveň cílů : $\neg A$,

které ve tvaru $\neg A$ blokují SLD^+ -odvození G_0 , je k

- nekonečná úroveň cíle: **blokováné SLDNF odvození**

SLDNF rezoluce: pojmy

● Úroveň cíle

- P normální program, G_0 normální cíl, R selekční pravidlo:

úroveň cíle G_0 se rovná

● $0 \iff$ žádné SLD⁺-odvození s pravidlem R není blokováno

● $k + 1 \iff$ maximální úroveň cílů : $\neg A$,

které ve tvaru $\neg A$ blokují SLD⁺-odvození G_0 , je k

- nekonečná úroveň cíle: **blokováné SLDNF odvození**

● **Množina SLDNF odvození** = $\{(\text{SLDNF odvození } G_0) \cup (\text{SLDNF odvození : } \neg A)\}$

- při odvozování G_0 jsme se dostali k cíli $\neg A$

● SLDNF odvození cíle G ?

SLDNF rezoluce

P normální program, G_0 normální cíl, R selekční pravidlo:

množina SLDNF odvození a podmnožina neúspěšných SLDNF odvození cíle G_0 jsou takové nejmenší množiny, že:

- každé **SLD⁺-odvození** G_0 je SLDNF odvození G_0
- je-li SLD⁺-odvození $\langle G_0; C_0 \rangle, \dots, G_i$ **blokováno na $\neg A$**
 - tj. G_i je tvaru : $- L_1, \dots, L_{m-1}, \neg A, L_{m+1}, \dots, L_n$

pak

SLDNF rezoluce

P normální program, G_0 normální cíl, R selekční pravidlo:

množina SLDNF odvození a podmnožina neúspěšných SLDNF odvození cíle G_0 jsou takové nejmenší množiny, že:

- každé **SLD⁺-odvození** G_0 je SLDNF odvození G_0

- je-li SLD⁺-odvození $\langle G_0; C_0 \rangle, \dots, G_i$ **blokováno na $\neg A$**

 - tj. G_i je tvaru : $- L_1, \dots, L_{m-1}, \neg A, L_{m+1}, \dots, L_n$

pak

 - **existuje-li SLDNF odvození : $\neg A$** (pod R) s prázdnou cílovou substitucí, pak $\langle G_0; C_0 \rangle, \dots, G_i$ je **neúspěšné SLDNF odvození**

SLDNF rezoluce

P normální program, G_0 normální cíl, R selekční pravidlo:

množina SLDNF odvození a podmnožina neúspěšných SLDNF odvození cíle G_0 jsou takové nejmenší množiny, že:

- každé **SLD⁺-odvození** G_0 je SLDNF odvození G_0

- je-li SLD⁺-odvození $\langle G_0; C_0 \rangle, \dots, G_i$ **blokováno na $\neg A$**

- tj. G_i je tvaru : $- L_1, \dots, L_{m-1}, \neg A, L_{m+1}, \dots, L_n$

pak

- **existuje-li SLDNF odvození : $\neg A$** (pod R) s prázdnou cílovou substitucí, pak $\langle G_0; C_0 \rangle, \dots, G_i$ je **neúspěšné SLDNF odvození**

- je-li **každé úplné SLDNF odvození : $\neg A$ (pod R) neúspěšné** pak $\langle G_0; C_0 \rangle, \dots, \langle G_i, \epsilon \rangle, (: - L_1, \dots, L_{m-1}, L_{m+1}, \dots, L_n)$ je **(úspěšné) SLDNF odvození cíle G_0**

- ϵ označuje prázdnou cílovou substituci

SLDNF rezoluce

P normální program, G_0 normální cíl, R selekční pravidlo:

množina SLDNF odvození a podmnožina neúspěšných SLDNF odvození cíle G_0 jsou takové nejmenší množiny, že:

- každé **SLD⁺-odvození** G_0 je SLDNF odvození G_0

- je-li SLD⁺-odvození $\langle G_0; C_0 \rangle, \dots, G_i$ **blokováno na $\neg A$**

- tj. G_i je tvaru : $- L_1, \dots, L_{m-1}, \neg A, L_{m+1}, \dots, L_n$

pak

- **existuje-li SLDNF odvození : $\neg A$** (pod R) s prázdnou cílovou substitucí, pak $\langle G_0; C_0 \rangle, \dots, G_i$ je **neúspěšné SLDNF odvození**

- je-li **každé úplné SLDNF odvození : $\neg A$ (pod R) neúspěšné** pak $\langle G_0; C_0 \rangle, \dots, \langle G_i, \epsilon \rangle, (: - L_1, \dots, L_{m-1}, L_{m+1}, \dots, L_n)$ je **(úspěšné) SLDNF odvození cíle G_0**

- ϵ označuje prázdnou cílovou substituci

Typy SLDNF odvození

Konečné SLDNF-odvození může být:

1. **úspěšné:** $G_i = \square$

2. **neúspěšné**

3. **uvázlé (flounder):**

G_i je negativní ($\neg A$) a $\vdash \neg A$ je úspěšné **s neprázdnou cílovou substitucí**

4. **blokové:** G_i je negativní ($\neg A$) a $\vdash \neg A$ nemá konečnou úroveň.

Korektnost a úplnost SLDNF odvození

● korektnost SLDNF-odvození:

P normální program, $: -G$ normální cíl a R je selekční pravidlo:

je-li θ cílová substituce SLDNF-odvození cíle $: -G$, pak

$G\theta$ je logickým důsledkem $\text{comp}(P)$

Korektnost a úplnost SLDNF odvození

● korektnost SLDNF-odvození:

P normální program, $: -G$ normální cíl a R je selekční pravidlo:

je-li θ cílová substituce SLDNF-odvození cíle $: -G$, pak

$G\theta$ je logickým důsledkem $\text{comp}(P)$

- implementace SLDNF v Prologu není korektní
- Prolog neřeší uvázané SLDNF-odvození (neprázdná substituce)
- použití bezpečných cílů (negace neobsahuje proměnné)

Korektnost a úplnost SLDNF odvození

● korektnost SLDNF-odvození:

P normální program, $: -G$ normální cíl a R je selekční pravidlo:

je-li θ cílová substituce SLDNF-odvození cíle $: -G$, pak

$G\theta$ je logickým důsledkem $\text{comp}(P)$

- implementace SLDNF v Prologu není korektní
- Prolog neřeší uvázlé SLDNF-odvození (neprázdná substituce)
- použití bezpečných cílů (negace neobsahuje proměnné)

● úplnost SLDNF-odvození: SLDNF-odvození **není** úplné

- pokud existuje konečný neúspěšný strom $: -A$, pak $\neg A$ platí

ale místo toho se odvozování $: -A$ může zacyklit, tj. SLDNF rezoluce $\neg A$ neodvodí

$\Rightarrow \neg A$ tedy sice platí, ale SLDNF rezoluce ho nedokáže odvodit

**Logické programování
s omezujícími podmínkami**

Constraint Logic Programming: CLP

CP: elektronické materiály

- Dechter, R. **Constraint Processing**. Morgan Kaufmann Publishers, 2003.
 - <http://www.ics.uci.edu/~dechter/ics-275a/fall-2001/readings.html>
- Barták R. **Přednáška Omezující podmínky na MFF UK, Praha**.
 - <http://kti.ms.mff.cuni.cz/~bartak/podminky/prednaska.html>
- **SICStus Prolog User's Manual**, 2004. Kapitola o CLP(FD).
 - <http://www.fi.muni.cz/~hanka/sicstus/doc/html/>
- **Příklady v distribuci SICStus Prologu**: cca 25 příkladů, zdrojový kód
 - <aia:/software/sicstus-3.10.1/lib/sicstus-3.10.1/library/clpfd/examples/>
- **Constraint Programming Online**
 - <http://slash.math.unipd.it/cp/index.php>

Probírané oblasti

● Obsah

- úvod: od LP k CLP
- základy programování
- základní algoritmy pro řešení problémů s omezujícími podmínkami

Probírané oblasti

- Obsah
 - úvod: od LP k CLP
 - základy programování
 - základní algoritmy pro řešení problémů s omezujícími podmínkami
- Příbuzné přednášky na FI
 - PA163 Programování s omezujícími podmínkami
 - <http://www.fi.muni.cz/~hanka/cp>
 - PA167 Rozvrhování
 - <http://www.fi.muni.cz/~hanka/rozvrhovani>
 - zahrnuty CP techniky pro řešení rozvrhovacích problémů

Historie a současnost

- **1963** interaktivní grafika (Sutherland: Sketchpad)
- **Polovina 80. let:** logické programování omezujícími podmínkami
- **Od 1990:** komerční využití
- Už v roce **1996:** výnos řádově stovky milionů dolarů
- Aplikace – příklady
 - **Lufthansa:** krátkodobé personální plánování
 - reakce na změny při dopravě (zpoždění letadla, ...)
 - minimalizace změny v rozvrhu, minimalizace ceny
 - **Nokia:** automatická konfigurace sw pro mobilní telefony
 - **Renault:** krátkodobé plánování výroby, funkční od roku 1995

Omezení (*constraint*)

• Dána

• množina (**doménových**) proměnných $Y = \{y_1, \dots, y_k\}$

• **konečná** množina hodnot (**doména**) $D = \{D_1, \dots, D_k\}$

Omezení c na Y je podmnožina $D_1 \times \dots \times D_k$

• omezuje hodnoty, kterých mohou proměnné nabývat současně

Omezení (*constraint*)

● Dána

- množina (**doménových**) **proměnných** $Y = \{y_1, \dots, y_k\}$

- **konečná** množina hodnot (**doména**) $D = \{D_1, \dots, D_k\}$

Omezení c na Y je podmnožina $D_1 \times \dots \times D_k$

- omezuje hodnoty, kterých mohou proměnné nabývat současně

● Příklad:

- proměnné: A, B

- domény: $\{0, 1\}$ pro A $\{1, 2\}$ pro B

- omezení: $A \neq B$ nebo $(A, B) \in \{(0, 1), (0, 2), (1, 2)\}$

Omezení (*constraint*)

● Dána

- množina (**doménových**) **proměnných** $Y = \{y_1, \dots, y_k\}$

- **konečná** množina hodnot (**doména**) $D = \{D_1, \dots, D_k\}$

Omezení c na Y je podmnožina $D_1 \times \dots \times D_k$

- omezuje hodnoty, kterých mohou proměnné nabývat současně

● Příklad:

- proměnné: A, B

- domény: $\{0, 1\}$ pro A $\{1, 2\}$ pro B

- omezení: $A \neq B$ nebo $(A, B) \in \{(0, 1), (0, 2), (1, 2)\}$

- Omezení c definováno na y_1, \dots, y_k je **splněno**,
pokud pro $d_1 \in D_1, \dots, d_k \in D_k$ platí $(d_1, \dots, d_k) \in c$

Omezení (*constraint*)

● Dána

- množina (**doménových**) **proměnných** $Y = \{y_1, \dots, y_k\}$
- **konečná** množina hodnot (**doména**) $D = \{D_1, \dots, D_k\}$

Omezení c na Y je podmnožina $D_1 \times \dots \times D_k$

- omezuje hodnoty, kterých mohou proměnné nabývat současně

● Příklad:

- proměnné: A, B
- domény: $\{0, 1\}$ pro A $\{1, 2\}$ pro B
- omezení: $A \neq B$ nebo $(A, B) \in \{(0, 1), (0, 2), (1, 2)\}$

- Omezení c definováno na y_1, \dots, y_k je **splněno**, pokud pro $d_1 \in D_1, \dots, d_k \in D_k$ platí $(d_1, \dots, d_k) \in c$

- příklad (pokračování): omezení splněno pro $(0, 1), (0, 2), (1, 2)$, není splněno pro $(1, 1)$

Problém splňování podmínek (CSP)

● Dána

- konečná množina **proměnných** $X = \{x_1, \dots, x_n\}$
- konečná množina hodnot (**doména**) $D = \{D_1, \dots, D_n\}$
- konečná množina **omezení** $C = \{c_1, \dots, c_m\}$
 - omezení je definováno na podmnožině X

Problém splňování podmínek je trojice (X, D, C)

(constraint satisfaction problem)

Problém splňování podmínek (CSP)

● Dána

- konečná množina **proměnných** $X = \{x_1, \dots, x_n\}$
- konečná množina hodnot (**doména**) $D = \{D_1, \dots, D_n\}$
- konečná množina **omezení** $C = \{c_1, \dots, c_m\}$
 - omezení je definováno na podmnožině X

Problém splňování podmínek je trojice (X, D, C)

(constraint satisfaction problem)

● Příklad:

- proměnné: A, B, C
- domény: {0, 1} pro A {1, 2} pro B {0, 2} pro C
- omezení: $A \neq B, B \neq C$

Řešení CSP

- **Částečné ohodnocení proměnných** $(d_1, \dots, d_k), k < n$
 - některé proměnné mají přiřazenu hodnotu
- **Úplné ohodnocení proměnných** (d_1, \dots, d_n)
 - všechny proměnné mají přiřazenu hodnotu

Řešení CSP

- **Částečné ohodnocení proměnných** $(d_1, \dots, d_k), k < n$
 - některé proměnné mají přiřazenu hodnotu
- **Úplné ohodnocení proměnných** (d_1, \dots, d_n)
 - všechny proměnné mají přiřazenu hodnotu
- **Řešení CSP**
 - úplné ohodnocení proměnných, které splňuje všechna omezení
 - $(d_1, \dots, d_n) \in D_1 \times \dots \times D_n$ je **řešení** (X, D, C)
 - pro každé $c_i \in C$ na x_{i_1}, \dots, x_{i_k} platí $(d_{i_1}, \dots, d_{i_k}) \in c_i$

Řešení CSP

- **Částečné ohodnocení proměnných** $(d_1, \dots, d_k), k < n$
 - některé proměnné mají přiřazenu hodnotu
- **Úplné ohodnocení proměnných** (d_1, \dots, d_n)
 - všechny proměnné mají přiřazenu hodnotu
- **Řešení CSP**
 - úplné ohodnocení proměnných, které splňuje všechna omezení
 - $(d_1, \dots, d_n) \in D_1 \times \dots \times D_n$ je **řešení** (X, D, C)
 - pro každé $c_i \in C$ na x_{i_1}, \dots, x_{i_k} platí $(d_{i_1}, \dots, d_{i_k}) \in c_i$
- Hledáme: jedno nebo
všechna řešení nebo
optimální řešení (vzhledem k objektivní funkci)

Příklad: jednoduchý školní rozvrh

- **proměnné:** Jan, Petr, ...
- **domény:** {3, 4, 5, 6}, {3, 4}, ...
- **omezení:** `all_distinct([Jan, Petr, ...])`

učitel	min	max
Jan	3	6
Petr	3	4
Anna	2	5
Ota	2	4
Eva	3	4
Marie	1	6

Příklad: jednoduchý školní rozvrh

- **proměnné:** Jan, Petr, ...
- **domény:** {3, 4, 5, 6}, {3, 4}, ...
- **omezení:** `all_distinct([Jan, Petr, ...])`
- **částečné ohodnocení:** Jan=6, Anna=5, Marie=1
- **úplné ohodnocení:**
Jan=6, Petr=3, Anna=5, Ota=2, Eva=4, **Marie=6**

učitel	min	max
Jan	3	6
Petr	3	4
Anna	2	5
Ota	2	4
Eva	3	4
Marie	1	6

Příklad: jednoduchý školní rozvrh

- **proměnné:** Jan, Petr, ...
- **domény:** {3, 4, 5, 6}, {3, 4}, ...
- **omezení:** `all_distinct([Jan, Petr, ...])`
- **částečné ohodnocení:** Jan=6, Anna=5, Marie=1
- **úplné ohodnocení:**
Jan=6, Petr=3, Anna=5, Ota=2, Eva=4, **Marie=6**
- **řešení CSP:**
Jan=6, Petr=3, Anna=5, Ota=2, Eva=4, Marie=1

učitel	min	max
Jan	3	6
Petr	3	4
Anna	2	5
Ota	2	4
Eva	3	4
Marie	1	6

- **všetchna řešení:** ještě Jan=6, **Petr=4**, Anna=5, Ota=2, **Eva=3**, Marie=1

Příklad: jednoduchý školní rozvrh

- **proměnné:** Jan, Petr, ...
- **domény:** {3, 4, 5, 6}, {3, 4}, ...
- **omezení:** `all_distinct([Jan, Petr, ...])`
- **částečné ohodnocení:** Jan=6, Anna=5, Marie=1
- **úplné ohodnocení:**
Jan=6, Petr=3, Anna=5, Ota=2, Eva=4, **Marie=6**
- **řešení CSP:**
Jan=6, Petr=3, Anna=5, Ota=2, Eva=4, Marie=1
- **všechna řešení:** ještě Jan=6, **Petr=4**, Anna=5, Ota=2, **Eva=3**, Marie=1
- **optimalizace:** ženy učí co nejdříve

učitel	min	max
Jan	3	6
Petr	3	4
Anna	2	5
Ota	2	4
Eva	3	4
Marie	1	6

Příklad: jednoduchý školní rozvrh

- **proměnné:** Jan, Petr, ...
- **domény:** {3, 4, 5, 6}, {3, 4}, ...
- **omezení:** `all_distinct([Jan, Petr, ...])`
- **částečné ohodnocení:** Jan=6, Anna=5, Marie=1
- **úplné ohodnocení:**
Jan=6, Petr=3, Anna=5, Ota=2, Eva=4, **Marie=6**
- **řešení CSP:**
Jan=6, Petr=3, Anna=5, Ota=2, Eva=4, Marie=1

učitel	min	max
Jan	3	6
Petr	3	4
Anna	2	5
Ota	2	4
Eva	3	4
Marie	1	6

- **všechna řešení:** ještě Jan=6, **Petr=4**, Anna=5, Ota=2, **Eva=3**, Marie=1
- **optimalizace:** ženy učí co nejdříve
Anna+Eva+Marie \neq Cena minimalizace hodnoty proměnné Cena
- **optimální řešení:** Jan=6, **Petr=4**, Anna=5, Ota=2, **Eva=3**, Marie=1

CLP(*FD*) program

● Základní struktura **CLP programu**

1. definice proměnných a jejich domén
2. definice omezení
3. hledání řešení

CLP(*FD*) program

- Základní struktura **CLP programu**
 1. definice proměnných a jejich domén
 2. definice omezení
 3. hledání řešení
- (1) a (2) deklarativní část
 - **modelování** problému
 - vyjádření problému splňování podmínek

CLP(*FD*) program

● Základní struktura **CLP programu**

1. definice proměnných a jejich domén
2. definice omezení
3. hledání řešení

● (1) a (2) deklarativní část

- **modelování** problému
- vyjádření problému splňování podmínek

● (3) řídicí část

- **prohledávání** stavového prostoru řešení
- procedura pro hledání řešení (enumeraci) se nazývá **labeling**
- umožní nalézt jedno, všechna nebo optimální řešení

Kód CLP(*FD*) programu

% základní struktura CLP programu

```
solve( Variables ) :-
```

```
    declare_variables( Variables ),          domain([Jan],3,6), ...
```

Kód CLP(*FD*) programu

% základní struktura CLP programu

```
solve( Variables ) :-
```

```
    declare_variables( Variables ),
```

```
    post_constraints( Variables ),
```

```
    domain([Jan],3,6), ...
```

```
    all_distinct([Jan,Petr,...])
```

Kód CLP(*FD*) programu

% základní struktura CLP programu

```
solve( Variables ) :-  
    declare_variables( Variables ),  
    post_constraints( Variables ),  
    labeling( Variables ).  
domain([Jan],3,6), ...  
all_distinct([Jan,Petr,...])
```

Kód CLP(*FD*) programu

% základní struktura CLP programu

```
solve( Variables ) :-  
    declare_variables( Variables ),  
    post_constraints( Variables ),  
    labeling( Variables ).  
                                domain([Jan],3,6), ...  
                                all_distinct([Jan,Petr,...])
```

% triviální labeling

```
labeling( [] ).
```

```
labeling( [Var|Rest] ) :-
```

```
    fd_min(Var,Min),
```

```
    ( Var#=Min, labeling( Rest )
```

% výběr nejmenší hodnoty z domény

Kód CLP(*FD*) programu

% základní struktura CLP programu

```
solve( Variables ) :-  
    declare_variables( Variables ),  
    post_constraints( Variables ),  
    labeling( Variables ).  
                                domain([Jan],3,6), ...  
                                all_distinct([Jan,Petr,...])
```

% triviální labeling

```
labeling( [] ).
```

```
labeling( [Var|Rest] ) :-
```

```
    fd_min(Var,Min),  
    ( Var#=Min, labeling( Rest )  
    ;  
    Var#>Min , labeling( [Var|Rest] )  
    ).  
                                % výběr nejmenší hodnoty z domény
```

Příklad: algebrogram

- Přiřad'te cifry 0, . . . 9 písmenům S, E, N, D, M, O, R, Y tak, aby platilo:
 - SEND + MORE = MONEY
 - různá písmena mají přiřazena různé cifry
 - S a M nejsou 0

Příklad: algebrogram

- Přiřad'te cifry 0, . . . 9 písmenům S, E, N, D, M, O, R, Y tak, aby platilo:
 - SEND + MORE = MONEY
 - různá písmena mají přiřazena různé cifry
 - S a M nejsou 0
- $\text{domain}([E,N,D,O,R,Y], 0, 9), \text{domain}([S,M], 1, 9)$

Příklad: algebrogram

● Přiřad'te cifry 0, . . . 9 písmenům S, E, N, D, M, O, R, Y tak, aby platilo:

● SEND + MORE = MONEY

● různá písmena mají přiřazena různé cifry

● S a M nejsou 0

● $\text{domain}([E,N,D,O,R,Y], 0, 9), \text{domain}([S,M], 1, 9)$

$$\begin{array}{r} \bullet \\ + \\ \# = \end{array} \begin{array}{r} 1000*S + 100*E + 10*N + D \\ 1000*M + 100*O + 10*R + E \\ 10000*M + 1000*O + 100*N + 10*E + Y \end{array}$$

Příklad: algebrogram

● Přiřad'te cifry 0, . . . 9 písmenům S, E, N, D, M, O, R, Y tak, aby platilo:

● SEND + MORE = MONEY

● různá písmena mají přiřazena různé cifry

● S a M nejsou 0

● $\text{domain}([E,N,D,O,R,Y], 0, 9), \text{domain}([S,M], 1, 9)$

●
$$\begin{array}{r} 1000*S + 100*E + 10*N + D \\ + \quad 1000*M + 100*O + 10*R + E \\ \# = 10000*M + 1000*O + 100*N + 10*E + Y \end{array}$$

● $\text{all_distinct}([S,E,N,D,M,O,R,Y])$

Příklad: algebrogram

● Přiřad'te cifry 0, . . . 9 písmenům S, E, N, D, M, O, R, Y tak, aby platilo:

● SEND + MORE = MONEY

● různá písmena mají přiřazena různé cifry

● S a M nejsou 0

● $\text{domain}([E,N,D,O,R,Y], 0, 9), \text{domain}([S,M], 1, 9)$

●
$$\begin{array}{r} 1000*S + 100*E + 10*N + D \\ + \quad 1000*M + 100*O + 10*R + E \\ \# = 10000*M + 1000*O + 100*N + 10*E + Y \end{array}$$

● $\text{all_distinct}([S,E,N,D,M,O,R,Y])$

● $\text{labeling}([S,E,N,D,M,O,R,Y])$

Od LP k CLP I.

- CLP: rozšíření logického programování o omezující podmínky
- CLP systémy se liší podle typu domény
 - $\text{CLP}(\mathcal{A})$ generický jazyk
 - $\text{CLP}(FD)$ domény proměnných jsou konečné (*Finite Domains*)
 - $\text{CLP}(\mathbb{R})$ doménou proměnných je množina reálných čísel

Od LP k CLP I.

- CLP: rozšíření logického programování o omezující podmínky
- CLP systémy se liší podle typu domény
 - $\text{CLP}(\mathcal{A})$ generický jazyk
 - $\text{CLP}(FD)$ domény proměnných jsou konečné (*Finite Domains*)
 - $\text{CLP}(\mathbb{R})$ doménou proměnných je množina reálných čísel
- Cíl
 - využít syntaktické a výrazové přednosti LP
 - dosáhnout větší efektivity

Od LP k CLP I.

- CLP: rozšíření logického programování o omezující podmínky
- CLP systémy se liší podle typu domény
 - $\text{CLP}(\mathcal{A})$ generický jazyk
 - $\text{CLP}(FD)$ domény proměnných jsou konečné (*Finite Domains*)
 - $\text{CLP}(\mathbb{R})$ doménou proměnných je množina reálných čísel
- Cíl
 - využít syntaktické a výrazové přednosti LP
 - dosáhnout větší efektivity
- **Unifikace v LP je nahrazena splňováním podmínek**
 - unifikace se chápe jako **jedna z** podmínek
 - $A = B$
 - $A \#< B, \quad A \text{ in } 0..9, \quad \text{domain}([A,B],0,9), \quad \text{all_distinct}([A,B,C])$

Od LP k CLP II.

- Pro řešení podmínek se používají **konzistenční techniky**
 - *consistency techniques, propagace omezení (constraint propagation)*
 - omezení: $A \in 0..2, B \in 0..2, B \neq A$

Od LP k CLP II.

- Pro řešení podmínek se používají **konzistenční techniky**
 - *consistency techniques, propagace omezení (constraint propagation)*
 - omezení: $A \in 0..2, B \in 0..2, B \neq A$
domény po propagaci omezení $B \neq A$: $A \in 1..2, B \in 0..1$

Od LP k CLP II.

- Pro řešení podmínek se používají **konzistenční techniky**
 - *consistency techniques, propagace omezení (constraint propagation)*
 - omezení: $A \text{ in } 0..2, B \text{ in } 0..2, B \#< A$
domény po propagaci omezení $B \#< A$: $A \text{ in } 1..2, B \text{ in } 0..1$
- Podmínky jsou deterministicky vyhodnoceny v okamžiku volání podmínky

Od LP k CLP II.

- Pro řešení podmínek se používají **konzistenční techniky**
 - *consistency techniques, propagace omezení (constraint propagation)*
 - omezení: $A \text{ in } 0..2, B \text{ in } 0..2, B \#< A$
domény po propagaci omezení $B \#< A$: $A \text{ in } 1..2, B \text{ in } 0..1$
- Podmínky jsou deterministicky vyhodnoceny v okamžiku volání podmínky
- **Prohledávání doplněno konzistenčními technikami**
 - $A \text{ in } 1..2, B \text{ in } 0..1, B \#< A$

Od LP k CLP II.

- Pro řešení podmínek se používají **konzistenční techniky**
 - *consistency techniques, propagace omezení (constraint propagation)*
 - omezení: $A \text{ in } 0..2, B \text{ in } 0..2, B \#< A$
domény po propagaci omezení $B \#< A$: $A \text{ in } 1..2, B \text{ in } 0..1$
- Podmínky jsou deterministicky vyhodnoceny v okamžiku volání podmínky
- **Prohledávání doplněno konzistenčními technikami**
 - $A \text{ in } 1..2, B \text{ in } 0..1, B \#< A$
 - po provedení $A \# = 1$ se z $B \#< A$ se odvodí: $B \# = 0$

Od LP k CLP II.

- Pro řešení podmínek se používají **konzistenční techniky**
 - *consistency techniques, propagace omezení (constraint propagation)*
 - omezení: $A \text{ in } 0..2, B \text{ in } 0..2, B \#< A$
domény po propagaci omezení $B \#< A$: $A \text{ in } 1..2, B \text{ in } 0..1$
- Podmínky jsou deterministicky vyhodnoceny v okamžiku volání podmínky
- **Prohledávání doplněno konzistenčními technikami**
 - $A \text{ in } 1..2, B \text{ in } 0..1, B \#< A$
 - po provedení $A \# = 1$ se z $B \#< A$ se odvodí: $B \# = 0$
- **Podmínky jako výstup**
 - kompaktní reprezentace nekonečného počtu řešení, výstup lze použít jako vstup

Od LP k CLP II.

- Pro řešení podmínek se používají **konzistenční techniky**
 - *consistency techniques, propagace omezení (constraint propagation)*
 - omezení: $A \text{ in } 0..2, B \text{ in } 0..2, B \#< A$
domény po propagaci omezení $B \#< A$: $A \text{ in } 1..2, B \text{ in } 0..1$
- Podmínky jsou deterministicky vyhodnoceny v okamžiku volání podmínky
- **Prohledávání doplněno konzistenčními technikami**
 - $A \text{ in } 1..2, B \text{ in } 0..1, B \#< A$
 - po provedení $A \# = 1$ se z $B \#< A$ se odvodí: $B \# = 0$
- **Podmínky jako výstup**
 - kompaktní reprezentace nekonečného počtu řešení, výstup lze použít jako vstup
 - dotaz: $A \text{ in } 0..2, B \text{ in } 0..2, B \#< A$
výstup: $A \text{ in } 1..2, B \text{ in } 0..1,$

Od LP k CLP II.

- Pro řešení podmínek se používají **konzistenční techniky**
 - *consistency techniques, propagace omezení (constraint propagation)*
 - omezení: $A \text{ in } 0..2, B \text{ in } 0..2, B \#< A$
domény po propagaci omezení $B \#< A$: $A \text{ in } 1..2, B \text{ in } 0..1$
- Podmínky jsou deterministicky vyhodnoceny v okamžiku volání podmínky
- **Prohledávání doplněno konzistenčními technikami**
 - $A \text{ in } 1..2, B \text{ in } 0..1, B \#< A$
 - po provedení $A \# = 1$ se z $B \#< A$ se odvodí: $B \# = 0$
- **Podmínky jako výstup**
 - kompaktní reprezentace nekonečného počtu řešení, výstup lze použít jako vstup
 - dotaz: $A \text{ in } 0..2, B \text{ in } 0..2, B \#< A$
výstup: $A \text{ in } 1..2, B \text{ in } 0..1, B \#< A$

Syntaxe CLP

- Výběr jazyka omezení

- CLP klauzule

jako LP klauzule, ale její tělo může obsahovat omezení daného jazyka

$p(X,Y) :- X \#< Y+1, q(X), r(X,Y,Z).$

- Rezoluční krok v LP

- kontrola existence mgu mezi cílem a hlavou

- Krok odvození v CLP také zahrnuje

- kontrola konzistence aktuální množiny omezení s omezeními v těle klauzule

⇒ Vyvolání dvou řešičů: unifikace + řešič omezení

Operační sémantika CLP

- CLP výpočet cíle G
 - $Store$ množina aktivních omezení \equiv **prostor omezení (*constraint store*)**
 - inicializace $Store = \emptyset$
 - seznamy cílů v G prováděny v obvyklém pořadí
 - pokud narazíme na cíl s omezením c : $NewStore = Store \cup \{c\}$
 - snažíme se splnit c vyvoláním jeho řešiče
 - při neúspěchu se vyvolá backtracking
 - při úspěchu se podmínky v $NewStore$ zjednoduší propagací omezení
 - zbývající cíle jsou prováděny s upraveným $NewStore$
- CLP výpočet cíle G je úspěšný, pokud se dostaneme z iniciálního stavu $\langle G, \emptyset \rangle$ do stavu $\langle G', Store \rangle$, kde G' je prázdný cíl a $Store$ je splnitelná.

CLP(*FD*) v SICStus Prologu

Nejpoužívanější systémy a jazyky pro CP

- **Swedish Institute of Computer Science: SICStus Prolog** 1985
 - silná CLP(*FD*) knihovna, komerční i akademické použití pro širokou škálu platforem

Nejpoužívanější systémy a jazyky pro CP

- **Swedish Institute of Computer Science: SICStus Prolog** 1985
 - silná CLP(*FD*) knihovna, komerční i akademické použití pro širokou škálu platforem
- **IC-PARC, Imperial College London, Cisco Systems: ECLⁱPS^e** 1984
 - široké možnosti kooperace mezi různými řešičemi: konečné domény, reálná čísla, repair
 - od 2004 vlastní Cisco Systems volně dostupné pro akademické použití, rozvoj na IC-PARC, platformy: Windows, Linux, Solaris

Nejpoužívanější systémy a jazyky pro CP

- **Swedish Institute of Computer Science: SICStus Prolog** 1985
 - silná CLP(*FD*) knihovna, komerční i akademické použití pro širokou škálu platforem
- **IC-PARC, Imperial College London, Cisco Systems: ECLⁱPS^e** 1984
 - široké možnosti kooperace mezi různými řešičemi: konečné domény, reálná čísla, repair
 - od 2004 vlastní Cisco Systems volně dostupné pro akademické použití, rozvoj na IC-PARC, platformy: Windows, Linux, Solaris
- **ILOG, omezující podmínky v C++** 1987
 - komerční společnost, vznik ve Francii, nyní rozšířená po celém světě
 - implementace podmínek založena na objektově orientovaném programování

Nejpoužívanější systémy a jazyky pro CP

- **Swedish Institute of Computer Science: SICStus Prolog** 1985
 - silná CLP(*FD*) knihovna, komerční i akademické použití pro širokou škálu platform
- **IC-PARC, Imperial College London, Cisco Systems: ECLⁱPS^e** 1984
 - široké možnosti kooperace mezi různými řešičemi: konečné domény, reálná čísla, repair
 - od 2004 vlastní Cisco Systems volně dostupné pro akademické použití, rozvoj na IC-PARC, platformy: Windows, Linux, Solaris
- **ILOG, omezující podmínky v C++** 1987
 - komerční společnost, vznik ve Francii, nyní rozšířená po celém světě
 - implementace podmínek založena na objektově orientovaném programování
- <http://www.fi.muni.cz/~hanka/bookmarks.html#tools>
 - cca 50 odkazů na nejrůznější systémy: Prolog, C++, Java, Lisp, ...
 - COSYTEC: CHIP, PrologIA: Prolog IV, Siemens: IF Prolog,
akademický: Mozart (objektově orientované, deklarativní programování, *concurrency*), ...

CLP(*FD*) v SICStus Prologu

- CLP není dostupné v SWI Prologu
- CLP knihovna v ECLiPSe se liší
- Vestavěné predikáty jsou dostupné v separátním modulu (knihovně)
`:- use_module(library(clpfd)).`
- Obecné principy platné všude
- Stejné/podobné vestavěné predikáty existují i jinde

Příslušnost k doméně: Range terms

● ?- domain([A,B], 1,3).

A in 1..3

B in 1..3

domain(+Variables, +Min, +Max)

Příslušnost k doméně: Range terms

● ?- domain([A,B], 1,3).

A in 1..3

B in 1..3

domain(+Variables, +Min, +Max)

● ?- A in 1..8, A #\= 4.

A in (1..3) \/ (5..8)

?X in +Min..+Max

Příslušnost k doméně: Range terms

- `?- domain([A,B], 1,3).` `domain(+Variables, +Min, +Max)`
A in 1..3
B in 1..3
- `?- A in 1..8, A #\= 4.` `?X in +Min..+Max`
A in (1..3) \\/ (5..8)
- Doména reprezentována jako posloupnost intervalů celých čísel
- `?- A in (1..3) \\/ (8..15) \\/ (5..9) \\/ {100}.` `?X in +Range`
A in (1..3) \\/ (5..15) \\/ {100}

Příslušnost k doméně: Range termy

- `?- domain([A,B], 1,3).` `domain(+Variables, +Min, +Max)`
A in 1..3
B in 1..3
- `?- A in 1..8, A #\= 4.` `?X in +Min..+Max`
A in (1..3) \\/ (5..8)
- Doména reprezentována jako posloupnost intervalů celých čísel
- `?- A in (1..3) \\/ (8..15) \\/ (5..9) \\/ {100}.` `?X in +Range`
A in (1..3) \\/ (5..15) \\/ {100}
- Zjištění domény Range proměnné Var: `fd_dom(?Var, ?Range)`
● A in 1..8, A #\= 4, `fd_dom(A, Range).` `Range=(1..3) \\/ (5..8)`

Příslušnost k doméně: Range terms

- `?- domain([A,B], 1,3).` `domain(+Variables, +Min, +Max)`
A in 1..3
B in 1..3
- `?- A in 1..8, A #\= 4.` `?X in +Min..+Max`
A in (1..3) \\/ (5..8)
- Doména reprezentována jako posloupnost intervalů celých čísel
- `?- A in (1..3) \\/ (8..15) \\/ (5..9) \\/ {100}.` `?X in +Range`
A in (1..3) \\/ (5..15) \\/ {100}
- Zjištění domény Range proměnné Var: `fd_dom(?Var, ?Range)`
 - A in 1..8, A #\= 4, `fd_dom(A, Range).` `Range=(1..3) \\/ (5..8)`
 - A in 2..10, `fd_dom(A, (1..3) \\/ (5..8)).` no

Příslušnost k doméně: Range terms

- `?- domain([A,B], 1,3).` `domain(+Variables, +Min, +Max)`
A in 1..3
B in 1..3
- `?- A in 1..8, A #\= 4.` `?X in +Min..+Max`
A in (1..3) \\/ (5..8)
- Doména reprezentována jako posloupnost intervalů celých čísel
- `?- A in (1..3) \\/ (8..15) \\/ (5..9) \\/ {100}.` `?X in +Range`
A in (1..3) \\/ (5..15) \\/ {100}
- Zjištění domény Range proměnné Var: `fd_dom(?Var, ?Range)`
 - A in 1..8, A #\= 4, `fd_dom(A, Range).` `Range=(1..3) \\/ (5..8)`
 - A in 2..10, `fd_dom(A, (1..3) \\/ (5..8)).` no
- Range term: reprezentace nezávislá na implementaci

Příslušnost k doméně: FDSet termy

● FDSet term: reprezentace závislá na implementaci

● `?- A in 1..8, A #\= 4, fd_set(A,FDSet).`

`fd_set(?Var,?FDSet)`

`A in (1..3) \ / (5..8)`

`FDSet = [[1|3],[5|8]]`

Příslušnost k doméně: FDSet termy

● FDSet term: reprezentace závislá na implementaci

● `?- A in 1..8, A #\= 4, fd_set(A,FDSet).`

`fd_set(?Var,?FDSet)`

`A in (1..3) \\/ (5..8)`

`FDSet = [[1|3],[5|8]]`

● `?- A in 1..8,A #\= 4, fd_set(A,FDSet),B in_set FDSet.`

`?X in_set +FDSet`

`A in (1..3) \\/ (5..8)`

`FDSet = [[1|3],[5|8]]`

`B in (1..3) \\/ (5..8)`

Příslušnost k doméně: FDSet termy

- FDSet term: reprezentace závislá na implementaci

● `?- A in 1..8, A #\= 4, fd_set(A,FDSet).` `fd_set(?Var,?FDSet)`

`A in (1..3) \\/ (5..8)`

`FDSet = [[1|3],[5|8]]`

● `?- A in 1..8,A #\= 4, fd_set(A,FDSet),B in_set FDSet.` `?X in_set +FDSet`

`A in (1..3) \\/ (5..8)`

`FDSet = [[1|3],[5|8]]`

`B in (1..3) \\/ (5..8)`

- FDSet termy představují nízko-úrovňovou implementaci

- FDSet termy nedoporučeny v programech

- používat pouze predikáty pro manipulaci s nimi

- omezit použití `A in_set [[1|2],[6|9]]`

- Range termy preferovány

Další fd_... predikáty

- `fdset_to_list(+FDset, -List)` vrací do seznamu prvky FDset
- `list_to_fdset(+List, -FDset)` vrací FDset odpovídající seznamu
- `fd_var(?Var)` je Var doménová proměnná?
- `fd_min(?Var, ?Min)` nejmenší hodnota v doméně
- `fd_max(?Var, ?Max)` největší hodnota v doméně
- `fd_size(?Var, ?Size)` velikost domény
- `fd_degree(?Var, ?Degree)` počet navázaných omezení na proměnné

Další fd_... predikáty

- `fdset_to_list(+FDset, -List)` vrací do seznamu prvky FDset
- `list_to_fdset(+List, -FDset)` vrací FDset odpovídající seznamu
- `fd_var(?Var)` je Var doménová proměnná?
- `fd_min(?Var, ?Min)` nejmenší hodnota v doméně
- `fd_max(?Var, ?Max)` největší hodnota v doméně
- `fd_size(?Var, ?Size)` velikost domény
- `fd_degree(?Var, ?Degree)` počet navázaných omezení na proměnné
 - mění se během výpočtu: pouze aktivní omezení, i odvozená aktivní omezení

Aritmetická omezení

• Expr RelOp Expr

RelOp \rightarrow #= | #\= | #< | #=< | #> | #>=

• A + B #=< 3,

A #\= (C - 4) * (D - 5), A/2 #= 4

Aritmetická omezení

• Expr RelOp Expr

RelOp \rightarrow #= | #\= | #< | #=< | #> | #>=

• A + B #=< 3,

A #\= (C - 4) * (D - 5), A/2 #= 4

• sum(Variables, RelOp, Suma)

• domain([A,B,C,F], 1, 3),

sum([A,B,C], #=, F)

Aritmetická omezení

Expr RelOp Expr

RelOp \rightarrow $\# =$ | $\# \backslash =$ | $\# <$ | $\# = <$ | $\# >$ | $\# > =$

$A + B \# = < 3,$

$A \# \backslash = (C - 4) * (D - 5), A/2 \# = 4$

sum(Variables, RelOp, Suma)

$\text{domain}([A, B, C, F], 1, 3),$

$\text{sum}([A, B, C], \# = , F)$

scalar_product(Coeffs, Variables, RelOp, ScalarProduct)

$\text{domain}([A, B, C, F], 1, 6),$

$\text{scalar_product}([1, 2, 3], [A, B, C], \# = , F)$

Výroková omezení, reifikace

● Výroková omezení

pozor na efektivitu

● $\backslash\#$ negace, $\#\backslash$ konjunkce, $\#\backslash/$ disjunkce, $\#\<=>$ ekvivalence, ...

● $X \#\> 4 \#\backslash Y \#\< 6$

Výroková omezení, reifikace

● Výroková omezení

pozor na efektivitu

● \neg negace, \wedge konjunkce, \vee disjunkce, \Leftrightarrow ekvivalence, ...

● $X > 4 \wedge Y < 6$

● za předpokladu $A \text{ in } 1..4$:

$A = 3, A = 4$

$A = 3 \wedge A = 4$

$A = 1 \vee A = 2$

$A \text{ in } (\text{inf}..2) \vee (5..\text{sup})$

$A \text{ in } (\text{inf}..2) \vee (5..\text{sup})$

$A \text{ in } \text{inf}..\text{sup}$

Výroková omezení, reifikace

● Výroková omezení

pozor na efektivitu

● \neg negace, \wedge konjunkce, \vee disjunkce, \Leftrightarrow ekvivalence, ...

● $X > 4 \wedge Y < 6$

● za předpokladu $A \in 1..4$:

$A = 3, A = 4$

$A = 3 \wedge A = 4$

$A = 1 \vee A = 2$

$A \in (\text{inf}..2) \vee (5..\text{sup})$

$A \in (\text{inf}..2) \vee (5..\text{sup})$

$A \in \text{inf}..\text{sup}$

tj. propagace disjunkce $A = 1 \vee A = 2$ je příliš slabá (propagační algoritmy příliš obecné)

Výroková omezení, reifikace

● Výroková omezení

pozor na efektivitu

● $\backslash\#$ negace, $\#\backslash$ konjunkce, $\#\backslash/$ disjunkce, $\#\<=>$ ekvivalence, ...

● $X \#\> 4 \#\backslash Y \#\< 6$

● za předpokladu $A \text{ in } 1..4$:

$A\#\backslash= 3, A\#\backslash= 4$

$A\#\backslash= 3 \#\backslash A\#\backslash= 4$

$A\#=1 \#\backslash/ A\#=2$

$A \text{ in } (\text{inf}..2)\backslash/ (5..sup)$

$A \text{ in } (\text{inf}..2)\backslash/ (5..sup)$

$A \text{ in } \text{inf}..sup$

tj. propagace disjunkce $A\#=1 \#\backslash/ A\#=2$ je příliš slabá (propagační algoritmy příliš obecné)

● Reifikace

pozor na efektivitu

● `Constraint #<=> Bool`

Bool in 0..1 v závislosti na tom, zda je Constraint splněn

● příklad: `A in 1..10 #<=> Bool`

Výroková omezení, reifikace

● Výroková omezení

pozor na efektivitu

● $\backslash\#$ negace, $\#\backslash$ konjunkce, $\#\backslash/$ disjunkce, $\#\<=>$ ekvivalence, ...

● $X \#\> 4 \#\backslash Y \#\< 6$

● za předpokladu $A \text{ in } 1..4$:

$A\#\backslash= 3, A\#\backslash= 4$

$A\#\backslash= 3 \#\backslash A\#\backslash= 4$

$A\#=1 \#\backslash/ A\#=2$

$A \text{ in } (\text{inf}..2)\backslash/ (5..sup)$

$A \text{ in } (\text{inf}..2)\backslash/ (5..sup)$

$A \text{ in } \text{inf}..sup$

tj. propagace disjunkce $A\#=1 \#\backslash/ A\#=2$ je příliš slabá (propagační algoritmy příliš obecné)

● Reifikace

pozor na efektivitu

● $\text{Constraint} \#\<=> \text{Bool}$

$\text{Bool} \text{ in } 0..1$ v závislosti na tom, zda je Constraint splněn

● příklad: $A \text{ in } 1..10 \#\<=> \text{Bool}$

● za předpokladu $X \text{ in } 3..10, Y \text{ in } 1..4, \text{Bool} \text{ in } 0..1$

porovnej rozdíl mezi $X\#\<Y$

$X\#\<Y \#\<=> \text{Bool}$

Výroková omezení, reifikace

● Výroková omezení

pozor na efektivitu

● $\backslash\#$ negace, $\#\backslash$ konjunkce, $\#\backslash/$ disjunkce, $\#\<=>$ ekvivalence, ...

● $X \#\> 4 \#\backslash Y \#\< 6$

● za předpokladu $A \text{ in } 1..4$:

$A\#\backslash= 3, A\#\backslash= 4$

$A\#\backslash= 3 \#\backslash A\#\backslash= 4$

$A\#=1 \#\backslash/ A\#=2$

$A \text{ in } (\text{inf}..2)\backslash/ (5..sup)$

$A \text{ in } (\text{inf}..2)\backslash/ (5..sup)$

$A \text{ in } \text{inf}..sup$

tj. propagace disjunkce $A\#=1 \#\backslash/ A\#=2$ je příliš slabá (propagační algoritmy příliš obecné)

● Reifikace

pozor na efektivitu

● `Constraint $\#\<=>$ Bool`

Bool in 0..1 v závislosti na tom, zda je Constraint splněn

● příklad: $A \text{ in } 1..10 \#\<=> \text{Bool}$

● za předpokladu $X \text{ in } 3..10, Y \text{ in } 1..4, \text{Bool} \text{ in } 0..1$

porovnej rozdíl mezi $X\#\<Y$

$X\#\<Y \#\<=> \text{Bool}$

$X = 3, Y = 4$

$X \text{ in } 3..10, Y \text{ in } 1..4, \text{Bool} \text{ in } 0..1$

Příklad: reifikace

- Přesně N prvků v seznamu S je rovno X : `exactly(X, S, N)`

Příklad: reifikace

● Přesně N prvků v seznamu S je rovno X: `exactly(X, S, N)`

`exactly(_, [], 0).`

Příklad: reifikace

- Přesně N prvků v seznamu S je rovno X: `exactly(X, S, N)`

```
exactly(_, [], 0).
```

```
exactly(X, [Y|L], N) :-
```

```
    X #= Y #<=> B,
```

```
% reifikace
```

Příklad: reifikace

- Přesně N prvků v seznamu S je rovno X: `exactly(X, S, N)`

```
exactly(_, [], 0).
```

```
exactly(X, [Y|L], N) :-
```

```
    X #= Y #<=> B,
```

% reifikace

```
    N #= M+B,
```

% doménová proměnná místo akumulátoru

```
    exactly(X, L, M).
```

Příklad: reifikace

- Přesně N prvků v seznamu S je rovno X: `exactly(X, S, N)`

```
exactly(_, [], 0).
```

```
exactly(X, [Y|L], N) :-
```

```
    X #= Y #<=> B,
```

% reifikace

```
    N #= M+B,
```

% doménová proměnná místo akumulátoru

```
    exactly(X, L, M).
```

- | ?- `domain([A,B,C,D,E,N],1,2), exactly(1,[A,B,C,D,E],N),`

Příklad: reifikace

- Přesně N prvků v seznamu S je rovno X: `exactly(X, S, N)`

```
exactly(_, [], 0).
```

```
exactly(X, [Y|L], N) :-
```

```
    X #= Y #<=> B,
```

% reifikace

```
    N #= M+B,
```

% doménová proměnná místo akumulátoru

```
    exactly(X, L, M).
```

- | ?- `domain([A,B,C,D,E,N],1,2), exactly(1,[A,B,C,D,E],N),A#< 2,`

Příklad: reifikace

- Přesně N prvků v seznamu S je rovno X: `exactly(X, S, N)`

```
exactly(_, [], 0).
```

```
exactly(X, [Y|L], N) :-
```

```
    X #= Y #<=> B,
```

% reifikace

```
    N #= M+B,
```

% doménová proměnná místo akumulátoru

```
    exactly(X, L, M).
```

- | ?- `domain([A,B,C,D,E,N],1,2), exactly(1,[A,B,C,D,E],N),A#< 2,B#< 2.`

Příklad: reifikace

- Přesně N prvků v seznamu S je rovno X: `exactly(X, S, N)`

```
exactly(_, [], 0).
```

```
exactly(X, [Y|L], N) :-
```

```
    X #= Y #<=> B,
```

% reifikace

```
    N #= M+B,
```

% doménová proměnná místo akumulátoru

```
    exactly(X, L, M).
```

- | ?- `domain([A,B,C,D,E,N],1,2), exactly(1,[A,B,C,D,E],N),A#< 2,B#< 2.`

A = 1, B = 1, C = 2, D = 2, E = 2, N = 2

Příklad: reifikace

- Přesně N prvků v seznamu S je rovno X: `exactly(X, S, N)`

```
exactly(_, [], 0).
```

```
exactly(X, [Y|L], N) :-
```

```
    X #= Y #<=> B,
```

% reifikace

```
    N #= M+B,
```

% doménová proměnná místo akumulátoru

```
    exactly(X, L, M).
```

- | ?- `domain([A,B,C,D,E,N],1,2), exactly(1, [A,B,C,D,E], N), A#< 2, B#< 2.`

A = 1, B = 1, C = 2, D = 2, E = 2, N = 2

- Vyzkoušejte si

- `greater(X, S, N)`: přesně N prvků v seznamu S je větší než X

- `atleast(X, S, N)`: alespoň N prvků v seznamu S je rovno X

- `atmost(X, S, N)`: nejvýše N prvků v seznamu S je rovno X

Základní kombinatorická omezení

- `element(N,List,X)`

- omezení na konkrétní prvek seznamu

- `global_cardinality(List, [Key-Count | _])`

- omezení na počet prvků daného typu v seznamu

Základní kombinatorická omezení

● `element(N,List,X)`

● omezení na konkrétní prvek seznamu

● `global_cardinality(List, [Key-Count | _])`

● omezení na počet prvků daného typu v seznamu

● `all_distinct(List)`

● všechny proměnné různé

Základní kombinatorická omezení

● `element(N,List,X)`

- omezení na konkrétní prvek seznamu

● `global_cardinality(List, [Key-Count | _])`

- omezení na počet prvků daného typu v seznamu

● `all_distinct(List)`

- všechny proměnné různé

● `serialized(Starts,Durations)`

- disjunktivní rozvrhování

● `disjoint2(Rectangles)`

- nepřekrývání obdélníků

● `cumulative(Starts,Durations,Resources,Limit)`

- kumulativní rozvrhování

Výskyty prvků v seznamu

● `element(N,List,X)`

● N-tý prvek v seznamu `List` je roven `X`

● `| ?- A in 2..10, B in 1..3, element(N, [A,B], X),`

Výskyty prvků v seznamu

● `element(N,List,X)`

● N-tý prvek v seznamu `List` je roven `X`

● `| ?- A in 2..10, B in 1..3, element(N, [A,B], X), X#< 2.`

`B = 1, N = 2, X = 1, A in 2..10`

Výskyty prvků v seznamu

● `element(N,List,X)`

- N-tý prvek v seznamu `List` je roven `X`

- `| ?- A in 2..10, B in 1..3, element(N, [A,B], X), X#< 2.
B = 1, N = 2, X = 1, A in 2..10`

● `global_cardinality(List, KeyCounts)`

- pro každý prvek `Key-Count` seznamu `KeyCounts` platí:
Count prvků seznamu `List` se rovná klíči `Key`

- každé `Key` je celé číslo a vyskytuje se mezi klíči maximálně jednou

Výskyty prvků v seznamu

● `element(N,List,X)`

- N-tý prvek v seznamu `List` je roven `X`

- `| ?- A in 2..10, B in 1..3, element(N, [A,B], X), X#< 2.
B = 1, N = 2, X = 1, A in 2..10`

● `global_cardinality(List, KeyCounts)`

- pro každý prvek `Key-Count` seznamu `KeyCounts` platí:
Count prvků seznamu `List` se rovná klíči `Key`

- každé `Key` je celé číslo a vyskytuje se mezi klíči maximálně jednou

- `global_cardinality(S, [X-N])` je obdobné omezení `exactly(X,S,N)`

Výskyty prvků v seznamu

● `element(N,List,X)`

- N-tý prvek v seznamu `List` je roven `X`

- `| ?- A in 2..10, B in 1..3, element(N, [A,B], X), X#< 2.
B = 1, N = 2, X = 1, A in 2..10`

● `global_cardinality(List, KeyCounts)`

- pro každý prvek `Key-Count` seznamu `KeyCounts` platí:
Count prvků seznamu `List` se rovná klíči `Key`

- každé `Key` je celé číslo a vyskytuje se mezi klíči maximálně jednou

- `global_cardinality(S, [X-N])` je obdobné omezení `exactly(X,S,N)`

- `| ?- A in 1..3, B in 1..3, global_cardinality([A,B], [1-N,2-2]).`

Výskyty prvků v seznamu

● `element(N,List,X)`

- N-tý prvek v seznamu `List` je roven `X`

- `| ?- A in 2..10, B in 1..3, element(N, [A,B], X), X#< 2.
B = 1, N = 2, X = 1, A in 2..10`

● `global_cardinality(List, KeyCounts)`

- pro každý prvek `Key-Count` seznamu `KeyCounts` platí:
Count prvků seznamu `List` se rovná klíči `Key`

- každé `Key` je celé číslo a vyskytuje se mezi klíči maximálně jednou

- `global_cardinality(S, [X-N])` je obdobné omezení `exactly(X,S,N)`

- `| ?- A in 1..3, B in 1..3, global_cardinality([A,B], [1-N,2-2]).
A = 2, B = 2, N = 0`

Příklad: rozvrhování zaměstnanců

• vytvoření rozvrhu pro zaměstnance pracující na směny

• $A = \{R, D, N, Z, V\}$

ráno, den, noc, záloha, volno

• $P = \{\text{Petr}, \text{Pavel}, \text{Marie}, \dots\}$

• $W = \{\text{Po}, \text{Út}, \text{St}, \text{Čt}, \dots\}$

	Po	Út	St	Čt	...
Petr	R	N	V	R	
Pavel	R	Z	R	N	
Marie	N	V	D	D	
...					

Příklad: rozvrhování zaměstnanců

- vytvoření rozvrhu pro zaměstnance pracující na směny

- $A = \{R, D, N, Z, V\}$

ráno, den, noc, záloha, volno

- $P = \{\text{Petr}, \text{Pavel}, \text{Marie}, \dots\}$

- $W = \{\text{Po}, \text{Út}, \text{St}, \text{Čt}, \dots\}$

	Po	Út	St	Čt	...
Petr	R	N	V	R	
Pavel	R	Z	R	N	
Marie	N	V	D	D	
...					

- matice doménových proměnných: $\text{PetrPo}, \text{PetrÚt}, \dots, \text{PavelPo}, \dots$

Příklad: rozvrhování zaměstnanců

- vytvoření rozvrhu pro zaměstnance pracující na směny

- $A = \{R, D, N, Z, V\} = \{1, 2, 3, 4, 5\}$

ráno, den, noc, záloha, volno

- $P = \{\text{Petr}, \text{Pavel}, \text{Marie}, \dots\}$

- $W = \{\text{Po}, \text{Út}, \text{St}, \text{Čt}, \dots\}$

	Po	Út	St	Čt	...
Petr	R	N	V	R	
Pavel	R	Z	R	N	
Marie	N	V	D	D	
...					

- matice doménových proměnných: $\text{PetrPo}, \text{PetrÚt}, \dots, \text{PavelPo}, \dots$

Příklad: rozvrhování zaměstnanců

- vytvoření rozvrhu pro zaměstnance pracující na směny

- $A = \{R, D, N, Z, V\} = \{1, 2, 3, 4, 5\}$

ráno, den, noc, záloha, volno

- $P = \{\text{Petr}, \text{Pavel}, \text{Marie}, \dots\}$

- $W = \{\text{Po}, \text{Út}, \text{St}, \text{Čt}, \dots\}$

	Po	Út	St	Čt	...
Petr	R	N	V	R	
Pavel	R	Z	R	N	
Marie	N	V	D	D	
...					

- matice doménových proměnných: $\text{PetrPo}, \text{PetrÚt}, \dots, \text{PavelPo}, \dots$
- každý den: minimální a maximální počet zaměstnanců každou směnu

Příklad: rozvrhování zaměstnanců

- vytvoření rozvrhu pro zaměstnance pracující na směny

- $A = \{R, D, N, Z, V\} = \{1, 2, 3, 4, 5\}$

ráno, den, noc, záloha, volno

- $P = \{\text{Petr}, \text{Pavel}, \text{Marie}, \dots\}$

- $W = \{\text{Po}, \text{Út}, \text{St}, \text{Čt}, \dots\}$

	Po	Út	St	Čt	...
Petr	R	N	V	R	
Pavel	R	Z	R	N	
Marie	N	V	D	D	
...					

- matice doménových proměnných: $\text{PetrPo}, \text{PetrÚt}, \dots, \text{PavelPo}, \dots$

- každý den: minimální a maximální počet zaměstnanců každou směnu

$R1 \text{ in } \text{MinRano1}..\text{MaxRano1}, D1 \text{ in } \text{MinDen1}..\text{MaxDen1}, \dots$

Příklad: rozvrhování zaměstnanců

- vytvoření rozvrhu pro zaměstnance pracující na směny

- $A = \{R, D, N, Z, V\} = \{1, 2, 3, 4, 5\}$

ráno, den, noc, záloha, volno

- $P = \{\text{Petr}, \text{Pavel}, \text{Marie}, \dots\}$

- $W = \{\text{Po}, \text{Út}, \text{St}, \text{Čt}, \dots\}$

	Po	Út	St	Čt	...
Petr	R	N	V	R	
Pavel	R	Z	R	N	
Marie	N	V	D	D	
...					

- matice doménových proměnných: $\text{PetrPo}, \text{PetrÚt}, \dots, \text{PavelPo}, \dots$

- každý den: minimální a maximální počet zaměstnanců každou směnu

$R1 \text{ in } \text{MinRano1}..\text{MaxRano1}, D1 \text{ in } \text{MinDen1}..\text{MaxDen1}, \dots$

$\text{global_cardinality}([\text{PetrPo}, \text{PavelPo}, \text{MariePo}, \dots], [1-R1, 2-D1, \dots, 5-V1])$

Příklad: rozvrhování zaměstnanců

- vytvoření rozvrhu pro zaměstnance pracující na směny

- $A = \{R, D, N, Z, V\} = \{1, 2, 3, 4, 5\}$

ráno, den, noc, záloha, volno

- $P = \{\text{Petr}, \text{Pavel}, \text{Marie}, \dots\}$

- $W = \{\text{Po}, \text{Út}, \text{St}, \text{Čt}, \dots\}$

	Po	Út	St	Čt	...
Petr	R	N	V	R	
Pavel	R	Z	R	N	
Marie	N	V	D	D	
...					

- matice doménových proměnných: $\text{PetrPo}, \text{PetrÚt}, \dots, \text{PavelPo}, \dots$

- každý den: minimální a maximální počet zaměstnanců každou směnu

$R1 \text{ in } \text{MinRano1}..\text{MaxRano1}, D1 \text{ in } \text{MinDen1}..\text{MaxDen1}, \dots$

$\text{global_cardinality}([\text{PetrPo}, \text{PavelPo}, \text{MariePo}, \dots], [1-R1, 2-D1, \dots, 5-V1])$

- pro každého zaměstnance: minimální a maximální počet typu směny za týden

Příklad: rozvrhování zaměstnanců

- vytvoření rozvrhu pro zaměstnance pracující na směny

- $A = \{R, D, N, Z, V\} = \{1, 2, 3, 4, 5\}$

ráno, den, noc, záloha, volno

- $P = \{\text{Petr}, \text{Pavel}, \text{Marie}, \dots\}$

- $W = \{\text{Po}, \text{Út}, \text{St}, \text{Čt}, \dots\}$

	Po	Út	St	Čt	...
Petr	R	N	V	R	
Pavel	R	Z	R	N	
Marie	N	V	D	D	
...					

- matice doménových proměnných: $\text{PetrPo}, \text{PetrÚt}, \dots, \text{PavelPo}, \dots$

- každý den: minimální a maximální počet zaměstnanců každou směnu

$R1 \text{ in } \text{MinRano1}..\text{MaxRano1}, D1 \text{ in } \text{MinDen1}..\text{MaxDen1}, \dots$

$\text{global_cardinality}([\text{PetrPo}, \text{PavelPo}, \text{MariePo}, \dots], [1-R1, 2-D1, \dots, 5-V1])$

- pro každého zaměstnance: minimální a maximální počet typu směny za týden

$R2 \text{ in } \text{MinRano2}..\text{MaxRano2}, D2 \text{ in } \text{MinDen2}..\text{MaxDen2}, \dots$

Příklad: rozvrhování zaměstnanců

- vytvoření rozvrhu pro zaměstnance pracující na směny

- $A = \{R, D, N, Z, V\} = \{1, 2, 3, 4, 5\}$

ráno, den, noc, záloha, volno

- $P = \{\text{Petr}, \text{Pavel}, \text{Marie}, \dots\}$

- $W = \{\text{Po}, \text{Út}, \text{St}, \text{Čt}, \dots\}$

	Po	Út	St	Čt	...
Petr	R	N	V	R	
Pavel	R	Z	R	N	
Marie	N	V	D	D	
...					

- matice doménových proměnných: $\text{PetrPo}, \text{PetrÚt}, \dots, \text{PavelPo}, \dots$

- každý den: minimální a maximální počet zaměstnanců každou směnu

$R1 \text{ in } \text{MinRano1}.. \text{MaxRano1}, D1 \text{ in } \text{MinDen1}.. \text{MaxDen1}, \dots$

$\text{global_cardinality}([\text{PetrPo}, \text{PavelPo}, \text{MariePo}, \dots], [1-R1, 2-D1, \dots, 5-V1])$

- pro každého zaměstnance: minimální a maximální počet typu směny za týden

$R2 \text{ in } \text{MinRano2}.. \text{MaxRano2}, D2 \text{ in } \text{MinDen2}.. \text{MaxDen2}, \dots$

$\text{global_cardinality}([\text{PetrPo}, \text{PetrÚt}, \dots, \text{PetrNe}], [1-R2, 2-D2, \dots, 5-V2])$

Všechny proměnné různé

- `all_distinct(Variables)`, `all_different(Variables)`
- Proměnné v seznamu `Variables` jsou různé
- `all_distinct` a `all_different` se liší úrovní propagace
 - `all_distinct` má úplnou propagaci
 - `all_different` má slabší (neúplnou) propagaci

Všechny proměnné různé

- `all_distinct(Variables)`, `all_different(Variables)`
- Proměnné v seznamu `Variables` jsou různé
- `all_distinct` a `all_different` se liší úrovní propagace
 - `all_distinct` má úplnou propagaci
 - `all_different` má slabší (neúplnou) propagaci
- Příklad: učitelé musí učit v různé hodiny

učitel	min	max
Jan	3	6
Petr	3	4
Anna	2	5
Ota	2	4
Eva	3	4
Marie	1	6

Všechny proměnné různé

- `all_distinct(Variables)`, `all_different(Variables)`
- Proměnné v seznamu `Variables` jsou různé
- `all_distinct` a `all_different` se liší úrovní propagace
 - `all_distinct` má úplnou propagaci
 - `all_different` má slabší (neúplnou) propagaci
- Příklad: učitelé musí učit v různé hodiny
 - `all_distinct([Jan,Petr,Anna,Ota,Eva,Marie])`
Jan = 6, Ota = 2, Anna = 5,
Marie = 1, Petr in 3..4, Eva in 3..4

učitel	min	max
Jan	3	6
Petr	3	4
Anna	2	5
Ota	2	4
Eva	3	4
Marie	1	6

Všechny proměnné různé

- `all_distinct(Variables)`, `all_different(Variables)`
- Proměnné v seznamu `Variables` jsou různé
- `all_distinct` a `all_different` se liší úrovní propagace
 - `all_distinct` má úplnou propagaci
 - `all_different` má slabší (neúplnou) propagaci
- Příklad: učitelé musí učit v různé hodiny
 - `all_distinct([Jan,Petr,Anna,Ota,Eva,Marie])`
Jan = 6, Ota = 2, Anna = 5,
Marie = 1, Petr in 3..4, Eva in 3..4
 - `all_different([Jan,Petr,Anna,Ota,Eva,Marie])`
Jan in 3..6, Petr in 3..4, Anna in 2..5,
Ota in 2..4, Eva in 3..4, Marie in 1..6

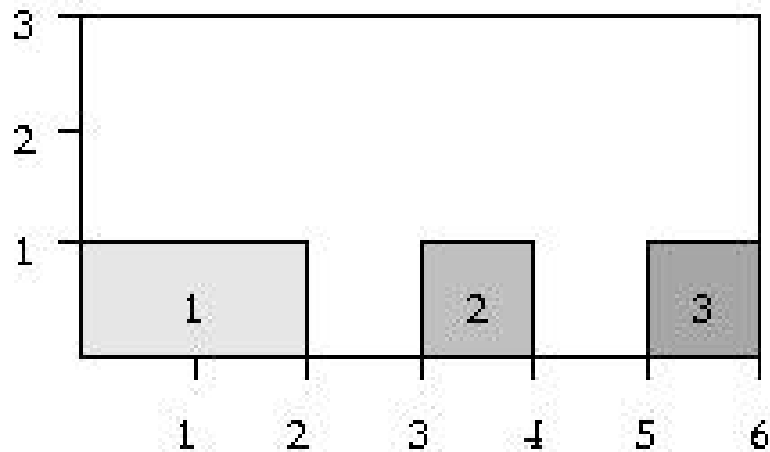
učitel	min	max
Jan	3	6
Petr	3	4
Anna	2	5
Ota	2	4
Eva	3	4
Marie	1	6

Disjunktivní rozvrhování

- `serialized(Starts, Durations)`
- Rozvržení úloh zadaných startovním časem (seznam `Starts`) a dobou trvání (seznam **nezáporných** `Durations`) tak, aby se nepřekrývaly

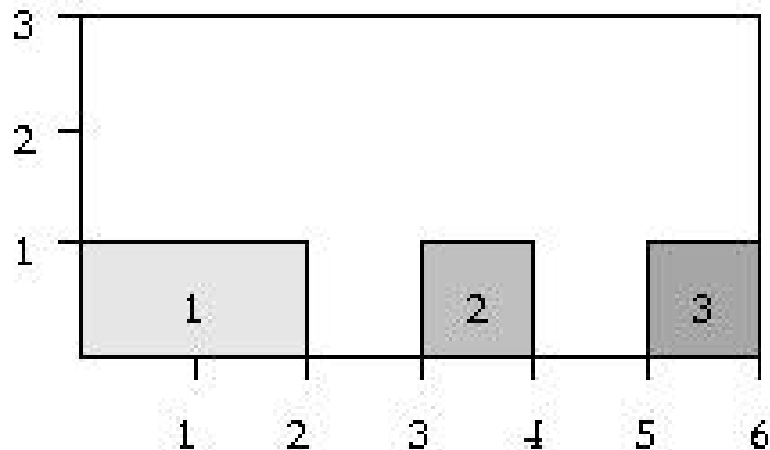
Disjunktivní rozvrhování

- `serialized(Starts,Durations)`
- Rozvržení úloh zadaných startovním časem (seznam Starts) a dobou trvání (seznam **nezáporných** Durations) tak, aby se nepřekrývaly
- příklad s konstantami: `serialized([0,3,5],[2,1,1])`



Disjunktivní rozvrhování

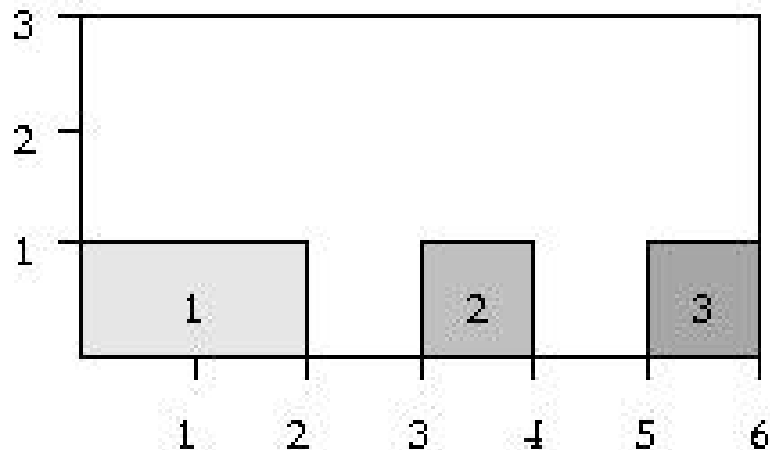
- `serialized(Starts,Durations)`
- Rozvržení úloh zadaných startovním časem (seznam Starts) a dobou trvání (seznam **nezáporných** Durations) tak, aby se nepřekrývaly
- příklad s konstantami: `serialized([0,3,5],[2,1,1])`



- příklad: vytvoření rozvrhu, za předpokladu, že **doba trvání hodin není stejná**

Disjunktivní rozvrhování

- `serialized(Starts,Durations)`
- Rozvržení úloh zadaných startovním časem (seznam Starts) a dobou trvání (seznam **nezáporných** Durations) tak, aby se nepřekrývaly
- příklad s konstantami: `serialized([0,3,5],[2,1,1])`



- příklad: vytvoření rozvrhu, za předpokladu, že **doba trvání hodin není stejná**
 - $D \text{ in } 1..2, C = 3,$
`serialized([Jan,Petr,Anna,Ota,Eva,Marie], [D,D,D,C,C,C])`

Nepřekrývání obdélníků

- `disjoint2(Rectangles)` `disjoint1(Lines)`
`disjoint2([Name(X, Deřka, Y, Vyska) | _])`
- umístění obdélníků ve dvourozměrném prostoru
doménové proměnné `X, Y, Deřka, Vyska` mohou být z oboru **celých čísel**

Nepřekrývání obdélníků

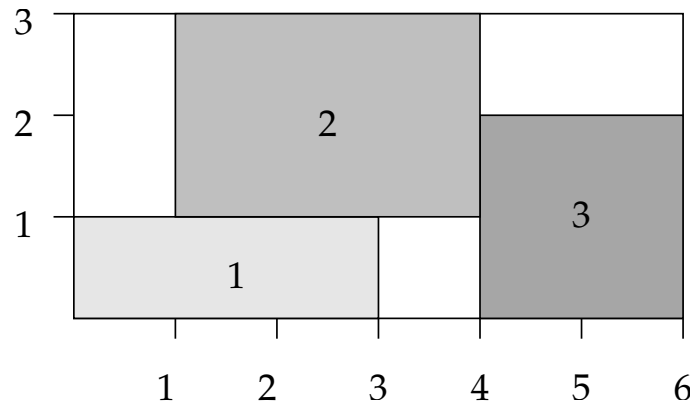
● `disjoint2(Rectangles)` `disjoint1(Lines)`

`disjoint2([Name(X, Deřka, Y, Vyska) | _])`

● umístění obdélníků ve dvourozměrném prostoru
doménové proměnné `X, Y, Deřka, Vyska` mohou být z oboru **celých čísel**

● příklad s konstantami:

`disjoint2([rect(0,3,0,1),rect(1,3,1,2),rect(4,2,2,-2)])`



Nepřekrývání obdélníků

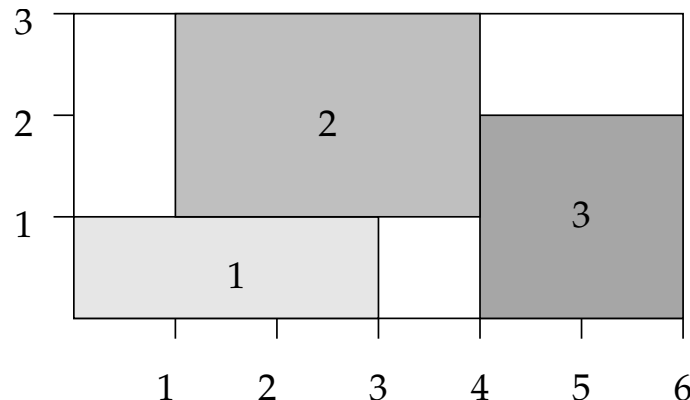
- `disjoint2(Rectangles)` `disjoint1(Lines)`

`disjoint2([Name(X, Deřka, Y, Vyska) | _])`

- umístění obdélníků ve dvourozměrném prostoru
doménové proměnné X,Y,Deřka,Vyska mohou být z oboru **celých čísel**

- příklad s konstantami:

`disjoint2([rect(0,3,0,1),rect(1,3,1,2),rect(4,2,2,-2)])`



- příklad: vytvoření rozvrhu za předpokladu, že **učitelé učí v různých místnostech**

`D in 1..2, C = 3,`

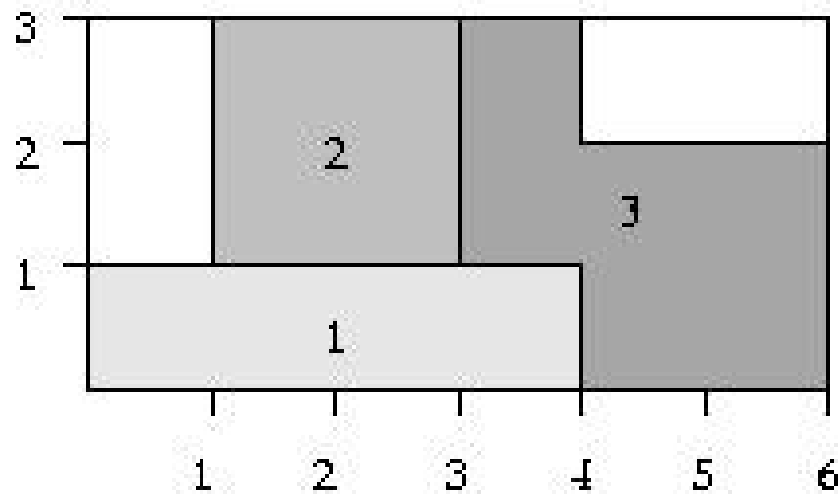
`disjoint2(class(Jan,D,M1,1), class(Petr,D,M2,1), class(Petr,D,M3,1), ...])`

Kumulativní rozvrhování

- `cumulative(Starts, Durations, Resources, Limit)`
- Úlohy jsou zadány startovním časem (seznam `Starts`), dobou trvání (seznam `Durations`) a požadovanou kapacitou zdroje (seznam `Resources`)
- Rozvržení úloh tak, aby celková kapacita zdroje nikdy nepřekročila `Limit`

Kumulativní rozvrhování

- `cumulative(Starts, Durations, Resources, Limit)`
- Úlohy jsou zadány startovním časem (seznam `Starts`), dobou trvání (seznam `Durations`) a požadovanou kapacitou zdroje (seznam `Resources`)
- Rozvržení úloh tak, aby celková kapacita zdroje nikdy nepřekročila `Limit`
- Příklad s konstantami: `cumulative([0,1,3],[4,2,3],[1,2,2],3)`



Příklad: kumulativní rozvrhování

- Vytvořte rozvrh pro následující úlohy, tak aby nebyla překročena kapacita 13 zdroje, a minimalizujte celkovou dobu trvání

úloha	doba trvání	kapacita
t1	16	2
t2	6	9
t3	13	3
t4	7	7
t5	5	10
t6	18	1
t7	4	11

Příklad: kumulativní rozvrhování

- Vytvořte rozvrh pro následující úlohy, tak aby nebyla překročena kapacita 13 zdroje, a minimalizujte celkovou dobu trvání

`schedule(Ss, End) :-`

úloha	doba trvání	kapacita
t1	16	2
t2	6	9
t3	13	3
t4	7	7
t5	5	10
t6	18	1
t7	4	11

Příklad: kumulativní rozvrhování

- Vytvořte rozvrh pro následující úlohy, tak aby nebyla překročena kapacita 13 zdroje, a minimalizujte celkovou dobu trvání

```
schedule(Ss, End) :-  
    length(Ss, 7),
```

úloha	doba trvání	kapacita
t1	16	2
t2	6	9
t3	13	3
t4	7	7
t5	5	10
t6	18	1
t7	4	11

Příklad: kumulativní rozvrhování

- Vytvořte rozvrh pro následující úlohy, tak aby nebyla překročena kapacita 13 zdroje, a minimalizujte celkovou dobu trvání

```
schedule(Ss, End) :-  
    length(Ss, 7),  
    Ds = [16, 6, 13, 7, 5, 18, 4],  
    Rs = [ 2, 9, 3, 7, 10, 1, 11],
```

úloha	doba trvání	kapacita
t1	16	2
t2	6	9
t3	13	3
t4	7	7
t5	5	10
t6	18	1
t7	4	11

Příklad: kumulativní rozvrhování

- Vytvořte rozvrh pro následující úlohy, tak aby nebyla překročena kapacita 13 zdroje, a minimalizujte celkovou dobu trvání

úloha	doba trvání	kapacita
t1	16	2
t2	6	9
t3	13	3
t4	7	7
t5	5	10
t6	18	1
t7	4	11

```
schedule(Ss, End) :-  
    length(Ss, 7),  
    Ds = [16, 6, 13, 7, 5, 18, 4],  
    Rs = [ 2, 9, 3, 7, 10, 1, 11],  
    domain(Ss, 0, 51),  
    domain([End], 0, 69),
```

Příklad: kumulativní rozvrhování

- Vytvořte rozvrh pro následující úlohy, tak aby nebyla překročena kapacita 13 zdroje, a minimalizujte celkovou dobu trvání

úloha	doba trvání	kapacita
t1	16	2
t2	6	9
t3	13	3
t4	7	7
t5	5	10
t6	18	1
t7	4	11

```
schedule(Ss, End) :-  
    length(Ss, 7),  
    Ds = [16, 6, 13, 7, 5, 18, 4],  
    Rs = [ 2, 9, 3, 7, 10, 1, 11],  
    domain(Ss, 0, 51),  
    domain([End], 0, 69),  
    after(Ss, Ds, End),      % koncový čas
```


Příklad: kumulativní rozvrhování

- Vytvořte rozvrh pro následující úlohy, tak aby nebyla překročena kapacita 13 zdroje, a minimalizujte celkovou dobu trvání

úloha	doba trvání	kapacita
t1	16	2
t2	6	9
t3	13	3
t4	7	7
t5	5	10
t6	18	1
t7	4	11

```
schedule(Ss, End) :-  
    length(Ss, 7),  
    Ds = [16, 6, 13, 7, 5, 18, 4],  
    Rs = [ 2, 9, 3, 7, 10, 1, 11],  
    domain(Ss, 0, 51),  
    domain([End], 0, 69),  
    after(Ss, Ds, End),    % koncový čas  
    cumulative(Ss, Ds, Rs, 13),
```

Příklad: kumulativní rozvrhování

- Vytvořte rozvrh pro následující úlohy, tak aby nebyla překročena kapacita 13 zdroje, a minimalizujte celkovou dobu trvání

úloha	doba trvání	kapacita
t1	16	2
t2	6	9
t3	13	3
t4	7	7
t5	5	10
t6	18	1
t7	4	11

```
schedule(Ss, End) :-  
    length(Ss, 7),  
    Ds = [16, 6, 13, 7, 5, 18, 4],  
    Rs = [ 2, 9, 3, 7, 10, 1, 11],  
    domain(Ss, 0, 51),  
    domain([End], 0, 69),  
    after(Ss, Ds, End),      % koncový čas  
    cumulative(Ss, Ds, Rs, 13),  
    append(Ss, [End], Vars),  
    labeling([minimize(End)], Vars).
```

Příklad: kumulativní rozvrhování

- Vytvořte rozvrh pro následující úlohy, tak aby nebyla překročena kapacita 13 zdroje, a minimalizujte celkovou dobu trvání

úloha	doba trvání	kapacita
t1	16	2
t2	6	9
t3	13	3
t4	7	7
t5	5	10
t6	18	1
t7	4	11

```
schedule(Ss, End) :-  
    length(Ss, 7),  
    Ds = [16, 6, 13, 7, 5, 18, 4],  
    Rs = [ 2, 9, 3, 7, 10, 1, 11],  
    domain(Ss, 0, 51),  
    domain([End], 0, 69),  
    after(Ss, Ds, End),      % koncový čas  
    cumulative(Ss, Ds, Rs, 13),  
    append(Ss, [End], Vars),  
    labeling([minimize(End)], Vars).  
  
after([], [], _).  
after([S|Ss], [D|Ds], E) :-  
    E #>= S+D, after(Ss, Ds, E).
```

Příklad: kumulativní rozvrhování

- Vytvořte rozvrh pro následující úlohy, tak aby nebyla překročena kapacita 13 zdroje, a minimalizujte celkovou dobu trvání

úloha	doba trvání	kapacita
t1	16	2
t2	6	9
t3	13	3
t4	7	7
t5	5	10
t6	18	1
t7	4	11

```
schedule(Ss, End) :-
    length(Ss, 7),
    Ds = [16, 6, 13, 7, 5, 18, 4],
    Rs = [ 2, 9, 3, 7, 10, 1, 11],
    domain(Ss, 0, 51),
    domain([End], 0, 69),
    after(Ss, Ds, End),      % koncový čas
    cumulative(Ss, Ds, Rs, 13),
    append(Ss, [End], Vars),
    labeling([minimize(End)], Vars).

after([], [], _).
after([S|Ss], [D|Ds], E) :-
    E #>= S+D, after(Ss, Ds, E).

| ?- schedule(Ss, End).
Ss = Ss = [0,16,9,9,4,4,0], End = 22 ?
```

Vestavěné predikáty pro labeling

- Instanciace proměnné Variable hodnotami v její doméně

`indomain(Variable)`

hodnoty jsou instanciovány při backtrackingu ve vzrůstajícím pořadí

```
?- X in 4..5, indomain(X).
```

```
  X = 4 ? ;
```

```
  X = 5 ?
```

Vestavěné predikáty pro labeling

- Instanciaci proměnné `Variable` hodnotami v její doméně

`indomain(Variable)`

hodnoty jsou instanciovány při backtrackingu ve vzrůstajícím pořadí

```
?- X in 4..5, indomain(X).
```

```
    X = 4 ? ;
```

```
    X = 5 ?
```

```
labeling( [] ).
```

```
labeling( [Var|Rest] ) :-      % výběr nejlevější proměnné k instanciaci
    indomain( Var ),          % výběr hodnot ve vzrůstajícím pořadí
    labeling( Rest ).
```

Vestavěné predikáty pro labeling

- Instanciace proměnné `Variable` hodnotami v její doméně

`indomain(Variable)`

hodnoty jsou instanciovány při backtrackingu ve vzrůstajícím pořadí

```
?- X in 4..5, indomain(X).
```

```
    X = 4 ? ;
```

```
    X = 5 ?
```

```
labeling( [] ).
```

```
labeling( [Var|Rest] ) :-      % výběr nejlevější proměnné k instanciaci
    indomain( Var ),          % výběr hodnot ve vzrůstajícím pořadí
    labeling( Rest ).
```

- `labeling(Options, Variables)`

```
?- A in 0..2, B in 0..2, B#< A, labeling([], [A,B]).
```

Uspořádání hodnot a proměnných

- Při prohledávání je rozhodující **uspořádání hodnot a proměnných**
- Určují je **heuristiky výběru hodnot a výběru proměnných**

```
labeling( [] ).
```

```
labeling( Variables ) :-  
    select_variable(Variables,Var,Rest),  
    select_value(Var,Value),
```


Uspořádání hodnot a proměnných

- Při prohledávání je rozhodující **uspořádání hodnot a proměnných**
- Určují je **heuristiky výběru hodnot a výběru proměnných**

```
labeling( [] ).
```

```
labeling( Variables ) :-  
    select_variable(Variables,Var,Rest),  
    select_value(Var,Value),  
    ( Var #= Value,  
      labeling( Rest )
```

Uspořádání hodnot a proměnných

- Při prohledávání je rozhodující **uspořádání hodnot a proměnných**
- Určují je **heuristiky výběru hodnot a výběru proměnných**

```
Labeling( [] ).
```

```
Labeling( Variables ) :-
```

```
    select_variable(Variables,Var,Rest),
```

```
    select_value(Var,Value),
```

```
    ( Var #= Value,
```

```
      Labeling( Rest )
```

```
    ;
```

```
    Var #\= Value ,           % nemusí dojít k instanciaci Var
```

```
    Labeling( Variables ) % proto pokračujeme se všemi proměnnými včetně Var
```

```
    ).
```

Uspořádání hodnot a proměnných

- Při prohledávání je rozhodující **uspořádání hodnot a proměnných**
- Určují je **heuristiky výběru hodnot a výběru proměnných**

```
Labeling( [] ).
```

```
Labeling( Variables ) :-
```

```
    select_variable(Variables,Var,Rest),
```

```
    select_value(Var,Value),
```

```
    ( Var #= Value,
```

```
      Labeling( Rest )
```

```
    ;
```

```
    Var #\= Value ,           % nemusí dojít k instanciaci Var
```

```
    Labeling( Variables ) % proto pokračujeme se všemi proměnnými včetně Var
```

```
    ).
```

- **Statické uspořádání:** určeno už před prohledáváním
- **Dynamické uspořádání:** počítá se během prohledávání

Výběr hodnoty

- Obecný princip výběru hodnoty: **první úspěch** (*succeed first*)
 - volíme pořadí tak, abychom výběr nemuseli opakovat
 - ?- `domain([A,B,C],1,2), A#=#B+C.`

Výběr hodnoty

- Obecný princip výběru hodnoty: **první úspěch** (*succeed first*)
 - volíme pořadí tak, abychom výběr nemuseli opakovat
 - ?- `domain([A,B,C],1,2), A#B+C`. optimální výběr $A=2, B=1, C=1$ je bez backtrackingu

Výběr hodnoty

- Obecný princip výběru hodnoty: **první úspěch** (*succeed first*)
 - volíme pořadí tak, abychom výběr nemuseli opakovat
 - `?- domain([A,B,C],1,2), A#=#B+C.` optimální výběr $A=2, B=1, C=1$ je bez backtrackingu
- Parametry `Labeling/2` ovlivňující výběr hodnoty př. `labeling([down], Vars)`
 - **up**: doména procházena ve vzrůstajícím pořadí (default)
 - **down**: doména procházena v klesajícím pořadí
- Parametry `Labeling/2` řídící, jak je výběr hodnoty realizován
 - **step**: volba mezi $X \#=# M$, $X \#\backslash= M$ (default)
 - viz dřívější příklad u "Uspořádání hodnot a proměnných"
 - **enum**: vícenásobná volba mezi všemi hodnotami v doméně
 - podobně jako při `indomain/1`
 - **bisect**: volba mezi $X \#=#< Mid$, $X \#> Mid$
 - v jednom kroku `labelingu` nedochází nutně k instanciaci proměnné

Výběr proměnné

- Obecný princip výběru proměnné: *first-fail*
 - výběr proměnné, pro kterou je nejobtížnější nalézt správnou hodnotu
pozdější výběr hodnoty pro tuto proměnnou by snadněji vedl k failu
 - vybereme proměnnou **s nejmenší doménou**
 - ?- `domain([A,B,C],1,3), A#<3, A#=B+C.`

Výběr proměnné

- Obecný princip výběru proměnné: *first-fail*
 - výběr proměnné, pro kterou je nejobtížnější nalézt správnou hodnotu
pozdější výběr hodnoty pro tuto proměnnou by snadněji vedl k failu
 - vybereme proměnnou **s nejmenší doménou**
 - ?- `domain([A,B,C],1,3), A#<3, A#=#B+C.` nejlépe je začít s výběrem A

Výběr proměnné

● Obecný princip výběru proměnné: *first-fail*

- výběr proměnné, pro kterou je nejobtížnější nalézt správnou hodnotu
pozdější výběr hodnoty pro tuto proměnnou by snadněji vedl k failu
- vybereme proměnnou **s nejmenší doménou**

● ?- domain([A,B,C],1,3), A#<3, A#=#B+C.

nejlépe je začít s výběrem A

● Parametry Labeling/2 ovlivňující výběr proměnné

● **leftmost**: nejlevější

(default)

- **ff**: s (a) nejmenší velikostí domény
(b) nejlevější z nich

fd_size(Var,Size)

Výběr proměnné

● Obecný princip výběru proměnné: *first-fail*

- výběr proměnné, pro kterou je nejobtížnější nalézt správnou hodnotu
pozdější výběr hodnoty pro tuto proměnnou by snadněji vedl k failu
- vybereme proměnnou **s nejmenší doménou**

● ?- domain([A,B,C],1,3), A#<3, A#=#B+C. nejlépe je začít s výběrem A

● Parametry Labeling/2 ovlivňující výběr proměnné

- **leftmost**: nejlevější (default)
- **ff**: s (a) nejmenší velikostí domény fd_size(Var,Size)
(b) nejlevější z nich
- **ffc**: s (a) nejmenší velikostí domény fd_degree(Var,Size)
(b) největším množstvím omezením „čekajících“ na proměnné
(c) nejlevější z nich
- **min/max**: s (a) nejmenší/největší hodnotou v doméně proměnné fd_min(Var,Min)/fd_max(Var,Max)
(b) nejlevnější z nich

Hledání optimálního řešení

(předpokládejme minimalizaci)

- Parametry `Labeling/2` pro optimalizaci: `minimize(F)/maximize(F)`
 - Cena $\# = A+B+C$, `labeling([minimize(Cena)], [A,B,C])`
- **Metoda větví a mezí (*branch&bound*)** `branch_and_bound(Vars, Cost)`
 - uvažujeme nejhorší možnou cenu řešení UB (např. cena už nalezeného řešení)
 - počítáme dolní odhad LB ceny částečného řešení
 LB je tedy nejlepší možná cena pro rozšíření tohoto řešení
 - procházíme strom a vyžadujeme, aby prozkoumávaná větev měla cenu $LB < UB$
pokud je $LB \geq UB$, tak víme, že v této větvi není lepší řešení a odřízneme ji

Hledání optimálního řešení

(předpokládejme minimalizaci)

● Parametry Labeling/2 pro optimalizaci: `minimize(F)/maximize(F)`

● Cena $\# = A+B+C$, `labeling([minimize(Cena)], [A,B,C])`

● **Metoda větví a mezí (*branch&bound*)** `branch_and_bound(Vars, Cost)`

● uvažujeme nejhorší možnou cenu řešení UB (např. cena už nalezeného řešení)

● počítáme dolní odhad LB ceny částečného řešení

LB je tedy nejlepší možná cena pro rozšíření tohoto řešení

● procházíme strom a vyžadujeme, aby prozkoumávaná větev měla cenu $LB < UB$

pokud je $LB \geq UB$, tak víme, že v této větvi není lepší řešení a odřízneme ji

● Iniciálně je Bound je předem známá nejhorší cena (např. krajní hodnota v doméně)

`branch_and_bound(Bound, Vars, Cost) :-`

`Cost #< Bound,`

`findall(Vars-Cost, (labeling(Vars), !), [Solution-FoundCost]), !,`

`asserta(solution(Solution, FoundCost)),`

`branch_and_bound(FoundCost, Vars, Cost).`

Hledání optimálního řešení

(předpokládejme minimalizaci)

● Parametry Labeling/2 pro optimalizaci: `minimize(F)/maximize(F)`

● Cena $\# = A+B+C$, `labeling([minimize(Cena)], [A,B,C])`

● **Metoda větví a mezí (*branch&bound*)** `branch_and_bound(Vars, Cost)`

● uvažujeme nejhorší možnou cenu řešení UB (např. cena už nalezeného řešení)

● počítáme dolní odhad LB ceny částečného řešení

LB je tedy nejlepší možná cena pro rozšíření tohoto řešení

● procházíme strom a vyžadujeme, aby prozkoumávaná větev měla cenu $LB < UB$

pokud je $LB \geq UB$, tak víme, že v této větvi není lepší řešení a odřízneme ji

● Iniciálně je Bound je předem známá nejhorší cena (např. krajní hodnota v doméně)

`branch_and_bound(Bound, Vars, Cost) :-`

`Cost #< Bound,`

`findall(Vars-Cost, (labeling(Vars), !), [Solution-FoundCost]), !,`

`asserta(solution(Solution, FoundCost)),`

`branch_and_bound(FoundCost, Vars, Cost).`

Algoritmy pro řešení problému splňování podmínek (CSP)

Grafová reprezentace CSP

● Reprezentace podmínek

- intenzionální (matematická/logická formule)
- extenzionální (výčet k-tic kompatibilních hodnot, 0-1 matice)

Grafová reprezentace CSP

● Reprezentace podmínek

- intenzionální (matematická/logická formule)
- extenzionální (výčet k-tic kompatibilních hodnot, 0-1 matice)

● **Graf:** vrcholy, hrany (hrana spojuje dva vrcholy)

● **Hypergraf:** vrcholy, hrany (hrana spojuje množinu vrcholů)

● Reprezentace CSP pomocí **hypergrafu podmínek**

- vrchol = proměnná, hyperhrana = podmínka

Grafová reprezentace CSP

● Reprezentace podmínek

- intenzionální (matematická/logická formule)
- extenzionální (výčet k-tic kompatibilních hodnot, 0-1 matice)

● Graf: vrcholy, hrany (hrana spojuje dva vrcholy)

● Hypergraf: vrcholy, hrany (hrana spojuje množinu vrcholů)

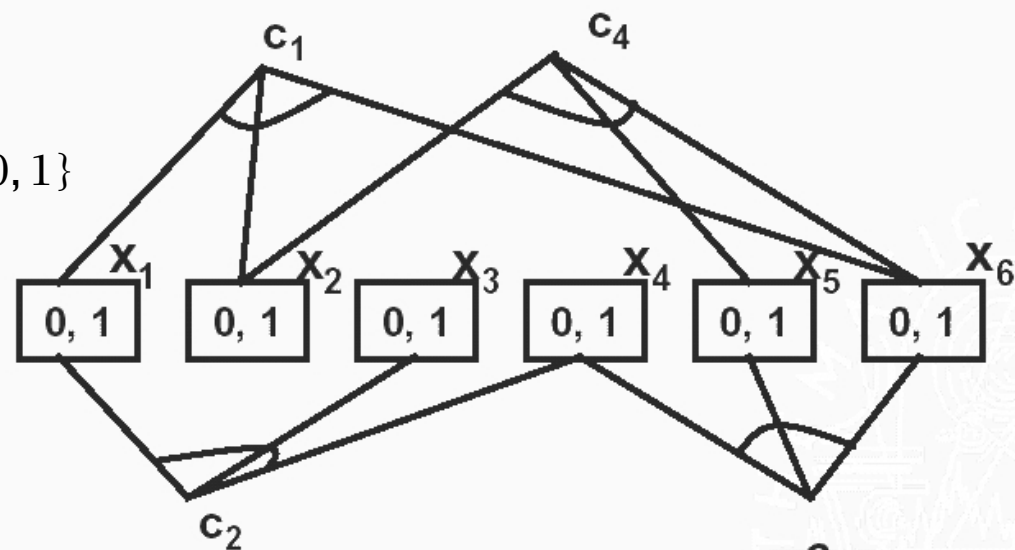
● Reprezentace CSP pomocí hypergrafu podmínek

- vrchol = proměnná, hyperhrana = podmínka

● Příklad

- proměnné x_1, \dots, x_6 s doménou $\{0, 1\}$

- omezení $c_1 : x_1 + x_2 + x_6 = 1$
 $c_2 : x_1 - x_3 + x_4 = 1$
 $c_3 : x_4 + x_5 - x_6 > 0$
 $c_4 : x_2 + x_5 - x_6 = 0$



Binární CSP

● Binární CSP

- CSP, ve kterém jsou pouze binární podmínky
- unární podmínky zakódovány do domény proměnné

● Graf podmínek pro binární CSP

- není nutné uvažovat hypergraf, stačí graf (podmínka spojuje pouze dva vrcholy)

Binární CSP

● Binární CSP

- CSP, ve kterém jsou pouze binární podmínky
- unární podmínky zakódovány do domény proměnné

● Graf podmínek pro binární CSP

- není nutné uvažovat hypergraf, stačí graf (podmínka spojuje pouze dva vrcholy)

● Každý CSP lze transformovat na "korespondující" binární CSP

● Výhody a nevýhody binarizace

- získáváme unifikovaný tvar CSP problému, řada algoritmů navržena pro binární CSP
- bohužel ale značné zvětšení velikosti problému

Binární CSP

● Binární CSP

- CSP, ve kterém jsou pouze binární podmínky
- unární podmínky zakódovány do domény proměnné

● Graf podmínek pro binární CSP

- není nutné uvažovat hypergraf, stačí graf (podmínka spojuje pouze dva vrcholy)

● Každý CSP lze transformovat na "korespondující" binární CSP

● Výhody a nevýhody binarizace

- získáváme unifikovaný tvar CSP problému, řada algoritmů navržena pro binární CSP
- bohužel ale značné zvětšení velikosti problému

● Nebinární podmínky

- složitější propagační algoritmy
- lze využít jejich sémantiky pro lepší propagaci
 - příklad: `all_different` vs. množina binárních nerovností

Vrcholová a hranová konzistence

● Vrcholová konzistence (*node consistency*) NC

- každá hodnota z aktuální domény V_i proměnné splňuje všechny unární podmínky s proměnnou V_i

Vrcholová a hranová konzistence

● Vrcholová konzistence (*node consistency*) NC

- každá hodnota z aktuální domény V_i proměnné splňuje všechny unární podmínky s proměnnou V_i

● Hranová konzistence (*arc consistency*) AC pro **binární CSP**

- **hrana** (V_i, V_j) je **hranově konzistentní**, právě když pro každou hodnotu x z aktuální domény D_i existuje hodnota y tak, že ohodnocení $[V_i = x, V_j = y]$ splňuje všechny binární podmínky nad V_i, V_j .

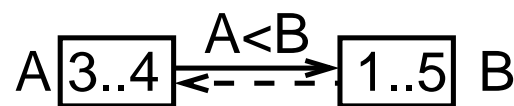
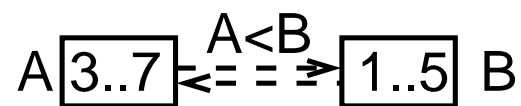
Vrcholová a hranová konzistence

● Vrcholová konzistence (*node consistency*) NC

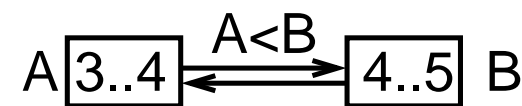
- každá hodnota z aktuální domény V_i proměnné splňuje všechny unární podmínky s proměnnou V_i

● Hranová konzistence (*arc consistency*) AC pro **binární CSP**

- **hrana** (V_i, V_j) je **hranově konzistentní**, právě když pro každou hodnotu x z aktuální domény D_i existuje hodnota y tak, že ohodnocení $[V_i = x, V_j = y]$ splňuje všechny binární podmínky nad V_i, V_j .
- hranová konzistence je **směrová**
 - konzistence hrany (V_i, V_j) nezaručuje konzistenci hrany (V_j, V_i)



konzistence (A,B)



konzistence (A,B) i (B,A)

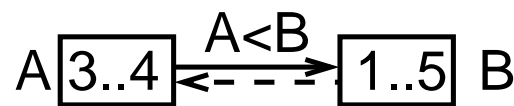
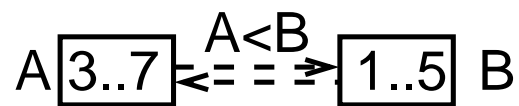
Vrcholová a hranová konzistence

● Vrcholová konzistence (*node consistency*) NC

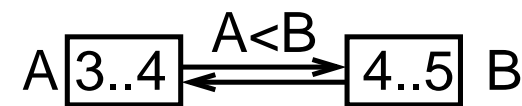
- každá hodnota z aktuální domény V_i proměnné splňuje všechny unární podmínky s proměnnou V_i

● Hranová konzistence (*arc consistency*) AC pro **binární CSP**

- **hrana** (V_i, V_j) je **hranově konzistentní**, právě když pro každou hodnotu x z aktuální domény D_i existuje hodnota y tak, že ohodnocení $[V_i = x, V_j = y]$ splňuje všechny binární podmínky nad V_i, V_j .
- hranová konzistence je **směrová**
 - konzistence hrany (V_i, V_j) nezaručuje konzistenci hrany (V_j, V_i)



konzistence (A,B)



konzistence (A,B) i (B,A)

- **CSP** je **hranově konzistentní**, právě když

jsou všechny jeho hrany (v obou směrech) hranově konzistentní

Algoritmus revize hrany

- Jak udělat hranu (V_i, V_j) hranově konzistentní?
- Z domény D_i vyřadím takové hodnoty x , které nejsou konzistentní s aktuální doménou D_j (pro x neexistuje žádná hodnota y v D_j tak, aby ohodnocení $V_i = x$ a $V_j = y$ splňovalo všechny binární podmínky mezi V_i a V_j)

Algoritmus revize hrany

- Jak udělat hranu (V_i, V_j) hranově konzistentní?
- Z domény D_i vyřadím takové hodnoty x , které nejsou konzistentní s aktuální doménou D_j (pro x neexistuje žádná hodnota y v D_j tak, aby ohodnocení $V_i = x$ a $V_j = y$ splňovalo všechny binární podmínky mezi V_i a V_j)

```
● procedure revise((i,j))
  Deleted := false
  for  $\forall x$  in  $D_i$  do
    if neexistuje  $y \in D_j$  takové, že  $(x,y)$  je konzistentní
    then  $D_i := D_i - \{x\}$ 
      Deleted := true
    end if
  return Deleted
end revise
```

Algoritmus revize hrany

- Jak udělat hranu (V_i, V_j) hranově konzistentní?
- Z domény D_i vyřadím takové hodnoty x , které nejsou konzistentní s aktuální doménou D_j (pro x neexistuje žádná hodnota y v D_j tak, aby ohodnocení $V_i = x$ a $V_j = y$ splňovalo všechny binární podmínky mezi V_i a V_j)

● `procedure revise((i,j))`

`Deleted := false`

`for $\forall x$ in D_i do`

`if neexistuje $y \in D_j$ takové, že (x,y) je konzistentní`

`then $D_i := D_i - \{x\}$`

`Deleted := true`

`end if`

`return Deleted`

`end revise`

● `domain([V_1, V_2], 2, 4), $V_1 \# < V_2$`

Algoritmus revize hrany

- Jak udělat hranu (V_i, V_j) hranově konzistentní?
- Z domény D_i vyřadím takové hodnoty x , které nejsou konzistentní s aktuální doménou D_j (pro x neexistuje žádná hodnota y v D_j tak, aby ohodnocení $V_i = x$ a $V_j = y$ splňovalo všechny binární podmínky mezi V_i a V_j)

● `procedure revise((i,j))`

`Deleted := false`

`for $\forall x$ in D_i do`

`if neexistuje $y \in D_j$ takové, že (x,y) je konzistentní`

`then $D_i := D_i - \{x\}$`

`Deleted := true`

`end if`

`return Deleted`

`end revise`

● `domain([V_1, V_2], 2, 4), $V_1 \# < V_2$ revise((1,2)) smaže 4 z D_1 ,`

Algoritmus revize hrany

- Jak udělat hranu (V_i, V_j) hranově konzistentní?
- Z domény D_i vyřadím takové hodnoty x , které nejsou konzistentní s aktuální doménou D_j (pro x neexistuje žádná hodnota y v D_j tak, aby ohodnocení $V_i = x$ a $V_j = y$ splňovalo všechny binární podmínky mezi V_i a V_j)

● `procedure revise((i,j))`

`Deleted := false`

`for $\forall x$ in D_i do`

`if neexistuje $y \in D_j$ takové, že (x,y) je konzistentní`

`then $D_i := D_i - \{x\}$`

`Deleted := true`

`end if`

`return Deleted`

`end revise`

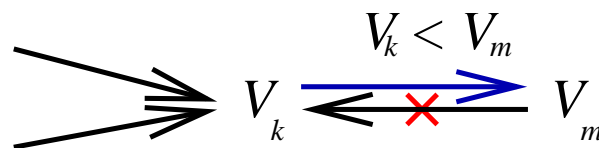
- `domain([V1, V2], 2, 4), V1 #< V2` `revise((1,2))` smaže 4 z D_1, D_2 se nezmění

Dosažení hranové konzistence problému

- Jak udělat CSP hranově konzistentní?
 - revize je potřeba opakovat, dokud se mění doména nějaké proměnné
 - efektivnější: opakování revizí můžeme dělat pomocí **fronty**
 - přidáváme do ní hrany, jejichž konzistence mohla být narušena zmenšením domény

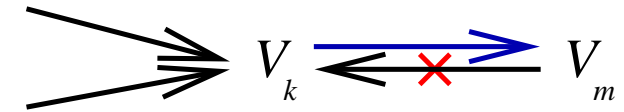
Dosažení hranové konzistence problému

- Jak udělat CSP hranově konzistentní?
 - revize je potřeba opakovat, dokud se mění doména nějaké proměnné
 - efektivnější: opakování revizí můžeme dělat pomocí **fronty**
 - přidáváme do ní hrany, jejichž konzistence mohla být narušena zmenšením domény
- Jaké hrany přesně revidovat po zmenšení domény?
 - ty, jejichž konzistence může být zmenšením domény proměnné narušena jsou to hrany (i, k) , které vedou do proměnné V_k se zmenšenou doménou



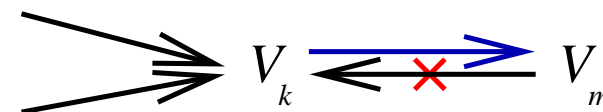
- hranu (m, k) vedoucí z proměnné V_m , která zmenšení domény způsobila, není třeba revidovat (změna se jí nedotkne)
- příklad: $V_k < V_m$: $(3..7, \underline{1..5}) \xrightarrow{(m,k)} (\underline{3..7}, 4..5) \xrightarrow{(k,m)} (3..4, 4..5) \xrightarrow{(m,k)}$

Algoritmus AC-3



```
● procedure AC-3(G)
  Q := {(i,j) | (i,j) ∈ hrany(G), i ≠ j} % seznam hran pro revizi
  while Q non empty do
    vyber a smaž (k,m) z Q
    if revise((k,m)) then % pridani pouze hran, ktere
      Q := Q ∪ {(i,k) ∈ hrany(G), i ≠ k, i ≠ m} % dosud nejsou ve fronte
  end while
end AC-3
```

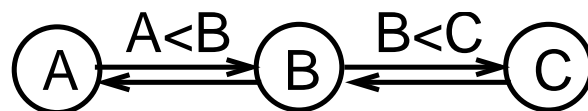
Algoritmus AC-3



```

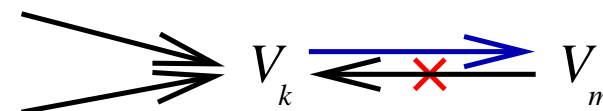
● procedure AC-3(G)
  Q := {(i,j) | (i,j) ∈ hrany(G), i ≠ j}      % seznam hran pro revizi
  while Q non empty do
    vyber a smaž (k,m) z Q
    if revise((k,m)) then                       % pridani pouze hran, ktere
      Q := Q ∪ {(i,k) ∈ hrany(G), i ≠ k, i ≠ m} % dosud nejsou ve fronte
  end while
end AC-3
  
```

● Příklad:



$A < B, B < C: (3..7, 1..5, 1..5) \xrightarrow{AB} (3..4, 1..5, 1..5) \xrightarrow{BA}$
 $(3..4, 4..5, 1..5) \xrightarrow{BC} (3..4, 4, 1..5) \xrightarrow{CB} (3..4, 4, 5)$
 $\xrightarrow{AB} (3, 4, 5)$

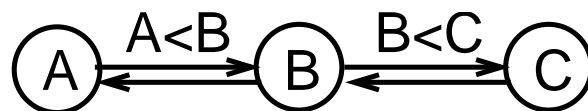
Algoritmus AC-3



```

● procedure AC-3(G)
  Q := {(i,j) | (i,j) ∈ hrany(G), i ≠ j} % seznam hran pro revizi
  while Q non empty do
    vyber a smaž (k,m) z Q
    if revise((k,m)) then % pridani pouze hran, ktere
      Q := Q ∪ {(i,k) ∈ hrany(G), i ≠ k, i ≠ m} % dosud nejsou ve fronte
  end while
end AC-3
  
```

● Příklad:



$A < B, B < C: (3..7, 1..5, 1..5) \xrightarrow{AB} (3..4, 1..5, 1..5) \xrightarrow{BA}$
 $(3..4, 4..5, 1..5) \xrightarrow{BC} (3..4, 4, 1..5) \xrightarrow{CB} (3..4, 4, 5)$
 $\xrightarrow{AB} (3, 4, 5)$

● Technika AC-3 je dnes asi nejpoužívanější, ale stále není optimální

● Jaké budou domény A, B, C po AC-3 pro: $\text{domain}([A, B, C], 1, 10)$, $A \neq B + 1$, $C \# < B$

Je hranová konzistence dostatečná?

- Použitím AC odstraníme mnoho nekompatibilních hodnot
 - Dostaneme potom řešení problému? NE
 - Víme alespoň zda řešení existuje? NE

Je hranová konzistence dostatečná?

- Použitím AC odstraníme mnoho nekompatibilních hodnot
 - Dostaneme potom řešení problému? NE
 - Víme alespoň zda řešení existuje? NE
- $\text{domain}([X, Y, Z], 1, 2), X \neq Y, Y \neq Z, Z \neq X$
 - hranově konzistentní
 - nemá žádné řešení

Je hranová konzistence dostatečná?

● Použitím AC odstraníme mnoho nekompatibilních hodnot

● Dostaneme potom řešení problému?

NE

● Víme alespoň zda řešení existuje?

NE

● $\text{domain}([X,Y,Z],1,2), X \neq Y, Y \neq Z, Z \neq X$

● hranově konzistentní

● nemá žádné řešení

● Jaký je tedy význam AC?

● někdy dá řešení přímo

● nějaká doména se vyprázdní \Rightarrow řešení neexistuje

● všechny domény jsou jednoprvkové \Rightarrow máme řešení

● v obecném případě se alespoň zmenší prohledávaný prostor

k-konzistence

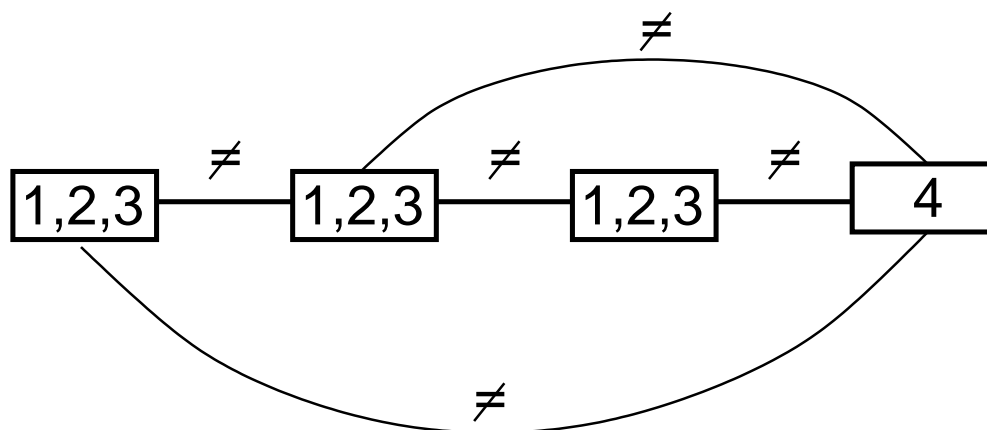
- Mají NC a AC něco společného?
 - NC: konzistence jedné proměnné
 - AC: konzistence dvou proměnných
 - ... můžeme pokračovat

k-konzistence

- Mají NC a AC něco společného?
 - NC: konzistence jedné proměnné
 - AC: konzistence dvou proměnných
 - ... můžeme pokračovat
- CSP je **k-konzistentní** právě tehdy, když můžeme libovolné konzistentní ohodnocení $(k-1)$ různých proměnných rozšířit do libovolné k -té proměnné

k-konzistence

- Mají NC a AC něco společného?
 - NC: konzistence jedné proměnné
 - AC: konzistence dvou proměnných
 - ... můžeme pokračovat
- CSP je **k-konzistentní** právě tehdy, když můžeme libovolné konzistentní ohodnocení $(k-1)$ různých proměnných rozšířit do libovolné k -té proměnné

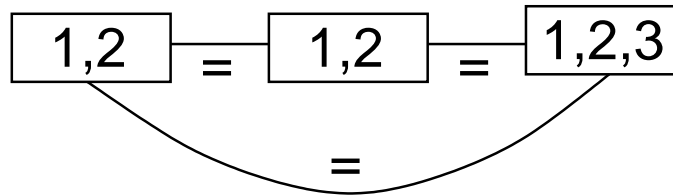


4-konzistentní graf

- Pro obecné CSP, tedy i pro nebinární podmínky

Silná k-konzistence

3-konzistentní graf



není 2-konzistentní

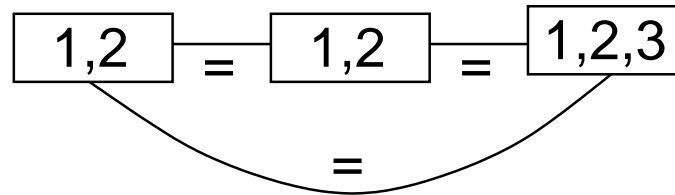
Silná k-konzistence

3-konzistentní graf

(1, 1) lze rozšířit na (1, 1, 1)

(2, 2) lze rozšířit na (2, 2, 2)

(1, 3) ani (2, 3) nejsou konzistentní dvojice (nerozšiřujeme je)



není 2-konzistentní

(3) nelze rozšířit

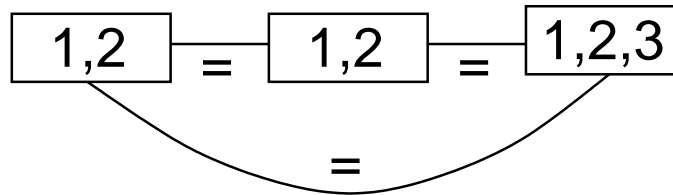
Silná k-konzistence

3-konzistentní graf

(1, 1) lze rozšířit na (1, 1, 1)

(2, 2) lze rozšířit na (2, 2, 2)

(1, 3) ani (2, 3) nejsou konzistentní dvojice (nerozšiřujeme je)



není 2-konzistentní

(3) nelze rozšířit

● CSP je **silně k-konzistentní** právě tehdy, když je j-konzistentní pro každé $j \leq k$

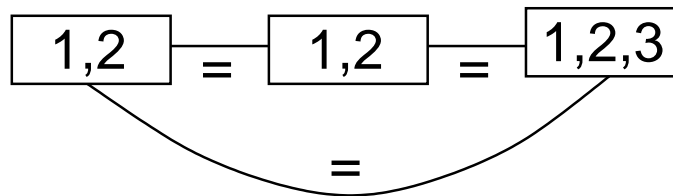
Silná k-konzistence

3-konzistentní graf

(1, 1) lze rozšířit na (1, 1, 1)

(2, 2) lze rozšířit na (2, 2, 2)

(1, 3) ani (2, 3) nejsou konzistentní dvojice (nerozšiřujeme je)



není 2-konzistentní

(3) nelze rozšířit

- CSP je **silně k-konzistentní** právě tehdy, když je j-konzistentní pro každé $j \leq k$
- Silná k-konzistence \Rightarrow k-konzistence
- Silná k-konzistence \Rightarrow j-konzistence $\forall j \leq k$
- k-konzistence $\not\Rightarrow$ silná k-konzistence

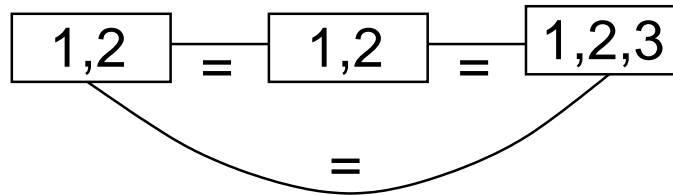
Silná k-konzistence

3-konzistentní graf

(1, 1) lze rozšířit na (1, 1, 1)

(2, 2) lze rozšířit na (2, 2, 2)

(1, 3) ani (2, 3) nejsou konzistentní dvojice (nerozšiřujeme je)



není 2-konzistentní

(3) nelze rozšířit

- CSP je **silně k-konzistentní** právě tehdy, když je j-konzistentní pro každé $j \leq k$
- Silná k-konzistence \Rightarrow k-konzistence
- Silná k-konzistence \Rightarrow j-konzistence $\forall j \leq k$
- k-konzistence $\not\Rightarrow$ silná k-konzistence
- NC = silná 1-konzistence = 1-konzistence
- AC = (silná) 2-konzistence

Konzistence pro nalezení řešení

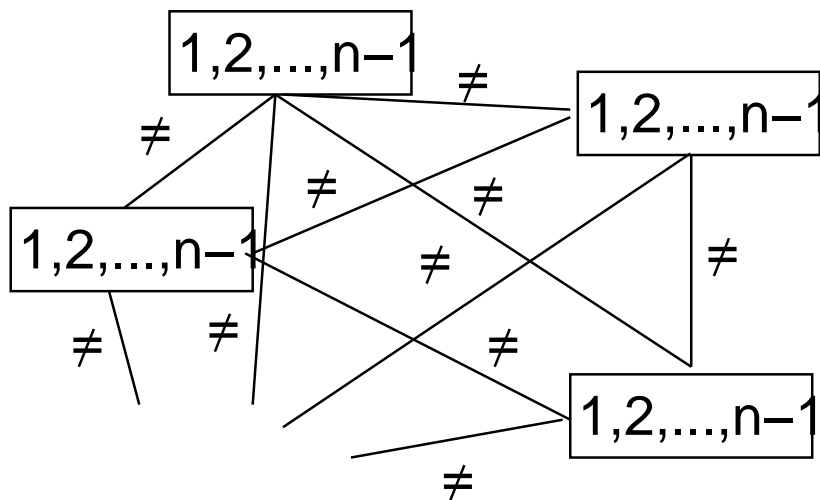
- Máme-li graf s n vrcholy, jak silnou konzistenci potřebujeme, abychom přímo našli řešení?
- silná n -konzistence je nutná pro graf s n vrcholy

Konzistence pro nalezení řešení

- Máme-li graf s n vrcholy, jak silnou konzistenci potřebujeme, abychom přímo našli řešení?
- silná n -konzistence je nutná pro graf s n vrcholy
 - n -konzistence nestačí (viz předchozí příklad)

Konzistence pro nalezení řešení

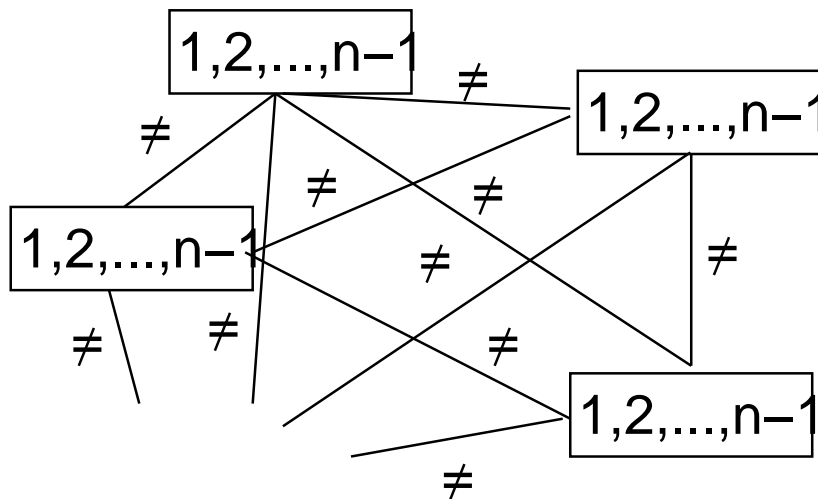
- Máme-li graf s n vrcholy, jak silnou konzistenci potřebujeme, abychom přímo našli řešení?
- silná n -konzistence je nutná pro graf s n vrcholy
 - n -konzistence nestačí (viz předchozí příklad)
 - silná k -konzistence pro $k < n$ také nestačí



graf s n vrcholy
domény $1..(n-1)$

Konzistence pro nalezení řešení

- Máme-li graf s n vrcholy, jak silnou konzistenci potřebujeme, abychom přímo našli řešení?
- silná n -konzistence je nutná pro graf s n vrcholy
 - n -konzistence nestačí (viz předchozí příklad)
 - silná k -konzistence pro $k < n$ také nestačí



graf s n vrcholy
domény $1..(n-1)$

silně k -konzistentní pro každé $k < n$
přesto nemá řešení

Řešení nebinárních podmínek

- k-konzistence má exponenciální složitost, v reálu se nepoužívá
- S n-árními podmínkami se pracuje přímo
- Podmínka je **obecně hranově konzistentní (GAC)**, právě když pro každou proměnnou V_i z této podmínky a každou hodnou $x \in D_i$ existuje ohodnocení zbylých proměnných v podmínce tak, že podmínka platí
 - $A + B = C$, $A \in 1..3$, $B \in 2..4$, $C \in 3..7$ je obecně hranově konzistentní

Řešení nebinárních podmínek

- k-konzistence má exponenciální složitost, v reálu se nepoužívá
- S n-árními podmínkami se pracuje přímo
- Podmínka je **obecně hranově konzistentní (GAC)**, právě když pro každou proměnnou V_i z této podmínky a každou hodnou $x \in D_i$ existuje ohodnocení zbylých proměnných v podmínce tak, že podmínka platí
 - $A + B = C$, $A \in 1..3$, $B \in 2..4$, $C \in 3..7$ je obecně hranově konzistentní
- Využívá se sémantika podmínek
 - speciální typy konzistence pro globální omezení
 - viz `all_distinct`
 - konzistence mezi
 - propagace pouze při změně nejmenší a největší hodnoty v doméně proměnné
- Pro různé podmínky lze použít různý druh konzistence

Konzistenční algoritmus pro nebinární podmínky

- Algoritmus s **frontou proměnných** (někdy též nazýván AC-8)

- opakovaně se provádí revize podmínek, dokud se mění domény

```
procedure Nonbinary-AC-3-with-Variables(Q)
```

```
while Q non empty do
```

```
    vyber a smaž  $V_j \in Q$ 
```

```
    for  $\forall C$  takové, že  $V_j \in scope(C)$  do
```

```
         $W := revise(V_j, C)$ 
```

```
        //  $W$  je množina proměnných jejichž, doména se změnila
```

```
        if  $\exists V_i \in W$  taková, že  $D_i = \emptyset$  then return fail
```

```
         $Q := Q \cup \{W\}$ 
```

```
end Non-binary-consistency
```

- **rozsah omezení $scope(C)$** : množina proměnných, na nichž je C definováno

Konzistenční algoritmus pro nebinární podmínky

● Algoritmus s **frontou proměnných** (někdy též nazýván AC-8)

- opakovaně se provádí revize podmínek, dokud se mění domény

```
procedure Nonbinary-AC-3-with-Variables(Q)
```

```
while Q non empty do
```

```
    vyber a smaž  $V_j \in Q$ 
```

```
    for  $\forall C$  takové, že  $V_j \in scope(C)$  do
```

```
         $W := revise(V_j, C)$ 
```

```
        //  $W$  je množina proměnných jejichž, doména se změnila
```

```
        if  $\exists V_i \in W$  taková, že  $D_i = \emptyset$  then return fail
```

```
         $Q := Q \cup \{W\}$ 
```

```
    end Non-binary-consistency
```

- **rozsah omezení** $scope(C)$: množina proměnných, na nichž je C definováno

● Implementace

- u každé proměnné je seznam **vybraných podmínek** pro propagaci

- REVISE procedury pro tyto podmínky definuje uživatel v závislosti na typu podmínky

Revize podmínky pro hranovou konzistenci

- Jak udělat podmínku $c(V_j, V_i)$ na hraně (V_j, V_i) hranově konzistentní vůči V_j ?
- Z domény D_j vyřadím takové hodnoty x , které nejsou konzistentní s aktuální doménou D_i (pro x neexistuje žádná hodnota y v D_i tak, aby ohodnocení $V_j = x$ a $V_i = y$ splňovalo binární podmínku $c(V_j, V_i)$ mezi V_j a V_i)

Revize podmínky pro hranovou konzistenci

- Jak udělat podmínku $c(V_j, V_i)$ na hraně (V_j, V_i) hranově konzistentní vůči V_j ?
- Z domény D_j vyřadím takové hodnoty x , které nejsou konzistentní s aktuální doménou D_i (pro x neexistuje žádná hodnota y v D_i tak, aby ohodnocení $V_j = x$ a $V_i = y$ splňovalo binární podmínku $c(V_j, V_i)$ mezi V_j a V_i)

● `procedure revise($V_j, c(V_j, V_i)$)`

`Deleted := false`

`for $\forall x$ in D_j do`

`if neexistuje $y \in D_i$ takové, že (x, y) je konzistentní`

`then $D_j := D_j - \{x\}$`

`Deleted := true`

`end if`

`return Deleted`

`end revise`

Revize podmínky pro hranovou konzistenci

- Jak udělat podmínku $c(V_j, V_i)$ na hraně (V_j, V_i) hranově konzistentní vůči V_j ?
- Z domény D_j vyřadím takové hodnoty x , které nejsou konzistentní s aktuální doménou D_i (pro x neexistuje žádná hodnota y v D_i tak, aby ohodnocení $V_j = x$ a $V_i = y$ splňovalo binární podmínku $c(V_j, V_i)$ mezi V_j a V_i)
- `procedure revise($V_j, c(V_j, V_i)$)`
Deleted := false
for $\forall x$ in D_j do
 if neexistuje $y \in D_i$ takové, že (x, y) je konzistentní
 then $D_j := D_j - \{x\}$
 Deleted := true
 end if
return Deleted
end revise
- `domain([V_1, V_2], 2, 4), $V_1 \# < V_2$`

Revize podmínky pro hranovou konzistenci

- Jak udělat podmínku $c(V_j, V_i)$ na hraně (V_j, V_i) hranově konzistentní vůči V_j ?
- Z domény D_j vyřadím takové hodnoty x , které nejsou konzistentní s aktuální doménou D_i (pro x neexistuje žádná hodnota y v D_i tak, aby ohodnocení $V_j = x$ a $V_i = y$ splňovalo binární podmínku $c(V_j, V_i)$ mezi V_j a V_i)

● `procedure revise($V_j, c(V_j, V_i)$)`

`Deleted := false`

`for $\forall x$ in D_j do`

`if neexistuje $y \in D_i$ takové, že (x, y) je konzistentní`

`then $D_j := D_j - \{x\}$`

`Deleted := true`

`end if`

`return Deleted`

`end revise`

● `domain([V_1, V_2], 2, 4), $V_1 \# < V_2$ revise($V_1, V_1 \# < V_2$) smaže 4 z D_1 ,`

Revize podmínky pro hranovou konzistenci

- Jak udělat podmínku $c(V_j, V_i)$ na hraně (V_j, V_i) hranově konzistentní vůči V_j ?
- Z domény D_j vyřadím takové hodnoty x , které nejsou konzistentní s aktuální doménou D_i (pro x neexistuje žádná hodnota y v D_i tak, aby ohodnocení $V_j = x$ a $V_i = y$ splňovalo binární podmínku $c(V_j, V_i)$ mezi V_j a V_i)

● `procedure revise($V_j, c(V_j, V_i)$)`

`Deleted := false`

`for $\forall x$ in D_j do`

`if neexistuje $y \in D_i$ takové, že (x, y) je konzistentní`

`then $D_j := D_j - \{x\}$`

`Deleted := true`

`end if`

`return Deleted`

`end revise`

- `domain([V_1, V_2], 2, 4), $V_1 \# < V_2$ revise($V_1, V_1 \# < V_2$) smaže 4 z D_1, D_2 se nezmění`

Konzistence mezí

- **Bounds consistency BC**: slabší než obecná hranová konzistence
 - podmínka má **konzistentní meze (BC)**, právě když pro každou proměnnou V_j z této podmínky a každou hodnou $x \in D_j$ existuje ohodnocení zbylých proměnných v podmínce tak, že je podmínka splněna a pro vybrané ohodnocení y_i proměnné V_i platí $\min(D_i) \leq y_i \leq \max(D_i)$

Konzistence mezí

- **Bounds consistency BC**: slabší než obecná hranová konzistence
 - podmínka má **konzistentní meze (BC)**, právě když pro každou proměnnou V_j z této podmínky a každou hodnou $x \in D_j$ existuje ohodnocení zbylých proměnných v podmínce tak, že je podmínka splněna a pro vybrané ohodnocení y_i proměnné V_i platí $\min(D_i) \leq y_i \leq \max(D_i)$
 - stačí propagace pouze při **změně minimální nebo maximální hodnoty (při změně mezí)** v doméně proměnné
- **Konzistence mezí pro nerovnice**
 - $A \#> B \Rightarrow \min(A) = \min(B)+1, \max(B) = \max(A)-1$
 - příklad: $A \text{ in } 4..10, B \text{ in } 6..18, A \#> B$
 $\min(A) = 6+1 \Rightarrow A \text{ in } 7..10$
 $\max(B) = 10-1 \Rightarrow B \text{ in } 6..9$

Konzistence mezí

- **Bounds consistency BC**: slabší než obecná hranová konzistence
 - podmínka má **konzistentní meze (BC)**, právě když pro každou proměnnou V_j z této podmínky a každou hodnou $x \in D_j$ existuje ohodnocení zbylých proměnných v podmínce tak, že je podmínka splněna a pro vybrané ohodnocení y_i proměnné V_i platí $\min(D_i) \leq y_i \leq \max(D_i)$
 - stačí propagace pouze při **změně minimální nebo maximální hodnoty (při změně mezí)** v doméně proměnné
- **Konzistence mezí pro nerovnice**
 - $A \#> B \Rightarrow \min(A) = \min(B)+1, \max(B) = \max(A)-1$
 - příklad: $A \text{ in } 4..10, B \text{ in } 6..18, A \#> B$
 $\min(A) = 6+1 \Rightarrow A \text{ in } 7..10$
 $\max(B) = 10-1 \Rightarrow B \text{ in } 6..9$
 - podobně: $A \#< B, A \#>= B, A \#=< B$

Konzistence mezi a aritmetická omezení

● $A \# B + C \Rightarrow \min(A) = \min(B) + \min(C), \max(A) = \max(B) + \max(C)$
 $\min(B) = \min(A) - \max(C), \max(B) = \max(A) - \min(C)$
 $\min(C) = \min(A) - \max(B), \max(C) = \max(A) - \min(B)$

Konzistence mezi a aritmetická omezení

- $A \# = B + C \Rightarrow \min(A) = \min(B) + \min(C), \max(A) = \max(B) + \max(C)$
 $\min(B) = \min(A) - \max(C), \max(B) = \max(A) - \min(C)$
 $\min(C) = \min(A) - \max(B), \max(C) = \max(A) - \min(B)$
- změna $\min(A)$ vyvolá pouze změnu $\min(B)$ a $\min(C)$
- změna $\max(A)$ vyvolá pouze změnu $\max(B)$ a $\max(C)$, ...

Konzistence mezi a aritmetická omezení

● $A \# = B + C \Rightarrow \min(A) = \min(B) + \min(C), \max(A) = \max(B) + \max(C)$
 $\min(B) = \min(A) - \max(C), \max(B) = \max(A) - \min(C)$
 $\min(C) = \min(A) - \max(B), \max(C) = \max(A) - \min(B)$

● změna $\min(A)$ vyvolá pouze změnu $\min(B)$ a $\min(C)$

● změna $\max(A)$ vyvolá pouze změnu $\max(B)$ a $\max(C)$, ...

● Příklad: $A \text{ in } 1..10, B \text{ in } 1..10, A \# = B + 2, A \# > 5, A \# \setminus = 8$

$A \# = B + 2 \Rightarrow$

Konzistence mezi a aritmetická omezení

● $A \# = B + C \Rightarrow \min(A) = \min(B) + \min(C), \max(A) = \max(B) + \max(C)$
 $\min(B) = \min(A) - \max(C), \max(B) = \max(A) - \min(C)$
 $\min(C) = \min(A) - \max(B), \max(C) = \max(A) - \min(B)$

● změna $\min(A)$ vyvolá pouze změnu $\min(B)$ a $\min(C)$

● změna $\max(A)$ vyvolá pouze změnu $\max(B)$ a $\max(C)$, ...

● Příklad: $A \text{ in } 1..10, B \text{ in } 1..10, A \# = B + 2, A \# > 5, A \# \setminus = 8$

$A \# = B + 2 \Rightarrow \min(A) = 1 + 2, \max(A) = 10 + 2 \Rightarrow A \text{ in } 3..10$

$\Rightarrow \min(B) = 1 - 2, \max(B) = 10 - 2 \Rightarrow B \text{ in } 1..8$

Konzistence mezi a aritmetická omezení

● $A \# = B + C \Rightarrow \min(A) = \min(B) + \min(C), \max(A) = \max(B) + \max(C)$
 $\min(B) = \min(A) - \max(C), \max(B) = \max(A) - \min(C)$
 $\min(C) = \min(A) - \max(B), \max(C) = \max(A) - \min(B)$

- změna $\min(A)$ vyvolá pouze změnu $\min(B)$ a $\min(C)$
- změna $\max(A)$ vyvolá pouze změnu $\max(B)$ a $\max(C)$, ...

● Příklad: $A \text{ in } 1..10, B \text{ in } 1..10, A \# = B + 2, A \# > 5, A \# \setminus = 8$

$A \# = B + 2 \Rightarrow \min(A) = 1 + 2, \max(A) = 10 + 2 \Rightarrow A \text{ in } 3..10$
 $\Rightarrow \min(B) = 1 - 2, \max(B) = 10 - 2 \Rightarrow B \text{ in } 1..8$

$A \# > 5 \Rightarrow \min(A) = 6 \Rightarrow A \text{ in } 6..10$
 $\Rightarrow \min(B) = 6 - 2 \Rightarrow B \text{ in } 4..8$

(nové vyvolání $A \# = B + 2$)

Konzistence mezi a aritmetická omezení

● $A \# = B + C \Rightarrow \min(A) = \min(B) + \min(C), \max(A) = \max(B) + \max(C)$
 $\min(B) = \min(A) - \max(C), \max(B) = \max(A) - \min(C)$
 $\min(C) = \min(A) - \max(B), \max(C) = \max(A) - \min(B)$

● změna $\min(A)$ vyvolá pouze změnu $\min(B)$ a $\min(C)$

● změna $\max(A)$ vyvolá pouze změnu $\max(B)$ a $\max(C)$, ...

● Příklad: $A \text{ in } 1..10, B \text{ in } 1..10, A \# = B + 2, A \# > 5, A \# \setminus = 8$

$A \# = B + 2 \Rightarrow \min(A) = 1 + 2, \max(A) = 10 + 2 \Rightarrow A \text{ in } 3..10$

$\Rightarrow \min(B) = 1 - 2, \max(B) = 10 - 2 \Rightarrow B \text{ in } 1..8$

$A \# > 5 \Rightarrow \min(A) = 6 \Rightarrow A \text{ in } 6..10$

$\Rightarrow \min(B) = 6 - 2 \Rightarrow B \text{ in } 4..8$

(nové vyvolání $A \# = B + 2$)

$A \# \setminus = 8 \Rightarrow A \text{ in } (6..7) \setminus (9..10)$ (meze stejné, k propagaci $A \# = B + 2$ nedojde)

Konzistence mezi a aritmetická omezení

● $A \# = B + C \Rightarrow \min(A) = \min(B) + \min(C), \max(A) = \max(B) + \max(C)$
 $\min(B) = \min(A) - \max(C), \max(B) = \max(A) - \min(C)$
 $\min(C) = \min(A) - \max(B), \max(C) = \max(A) - \min(B)$

● změna $\min(A)$ vyvolá pouze změnu $\min(B)$ a $\min(C)$

● změna $\max(A)$ vyvolá pouze změnu $\max(B)$ a $\max(C)$, ...

● Příklad: $A \text{ in } 1..10, B \text{ in } 1..10, A \# = B + 2, A \# > 5, A \# \setminus = 8$

$A \# = B + 2 \Rightarrow \min(A) = 1 + 2, \max(A) = 10 + 2 \Rightarrow A \text{ in } 3..10$

$\Rightarrow \min(B) = 1 - 2, \max(B) = 10 - 2 \Rightarrow B \text{ in } 1..8$

$A \# > 5 \Rightarrow \min(A) = 6 \Rightarrow A \text{ in } 6..10$

$\Rightarrow \min(B) = 6 - 2 \Rightarrow B \text{ in } 4..8$ (nové vyvolání $A \# = B + 2$)

$A \# \setminus = 8 \Rightarrow A \text{ in } (6..7) \setminus (9..10)$ (meze stejné, k propagaci $A \# = B + 2$ nedojde)

● Vyzkoušejte si: $A \# = B - C, A \# > = B + C$

Globální podmínky

- Propagace je lokální
 - pracuje se s jednotlivými podmínkami
 - interakce mezi podmínkami je pouze přes domény proměnných
- Jak dosáhnout více, když je silnější propagace drahá?
- Seskupíme několik podmínek do jedné tzv. **globální podmínky**
- Propagaci přes globální podmínku řešíme speciálním algoritmem navrženým pro danou podmínku
- Příklady:
 - `all_different` omezení: hodnoty všech proměnných různé
 - `serialized` omezení:
rozvržení úloh zadaných startovním časem a dobou trvání tak, aby se nepřekrývaly

Propagace pro all_distinct

● $U = \{X_2, X_4, X_5\}$, $\text{dom}(U) = \{2, 3, 4\}$:

$\{2, 3, 4\}$ nelze pro X_1, X_3, X_6

učitel	min	max
Jan	3	6
Petr	3	4
Anna	2	5
Ota	2	4
Eva	3	4
Marie	1	6

Propagace pro all_distinct

● $U = \{X2, X4, X5\}$, $\text{dom}(U) = \{2, 3, 4\}$:

$\{2, 3, 4\}$ nelze pro $X1$, $X3$, $X6$

$X1$ in $5..6$, $X3 = 5$, $X6$ in $\{1\} \setminus (5..6)$

učitel	min	max
Jan	3	6
Petr	3	4
Anna	2	5
Ota	2	4
Eva	3	4
Marie	1	6

Propagace pro all_distinct

● $U = \{X_2, X_4, X_5\}$, $\text{dom}(U) = \{2, 3, 4\}$:

$\{2, 3, 4\}$ nelze pro X_1, X_3, X_6

X_1 in $5..6$, $X_3 = 5$, X_6 in $\{1\} \setminus (5..6)$

● **Konzistence:** $\forall \{X_1, \dots, X_k\} \subset V : \text{card}\{D_1 \cup \dots \cup D_k\} \geq k$

učitel	min	max
Jan	3	6
Petr	3	4
Anna	2	5
Ota	2	4
Eva	3	4
Marie	1	6

Propagace pro all_distinct

● $U = \{X_2, X_4, X_5\}$, $\text{dom}(U) = \{2, 3, 4\}$:

$\{2, 3, 4\}$ nelze pro X_1, X_3, X_6

$X_1 \text{ in } 5..6, X_3 = 5, X_6 \text{ in } \{1\} \ \vee \ (5..6)$

● **Konzistence:** $\forall \{X_1, \dots, X_k\} \subset V : \text{card}\{D_1 \cup \dots \cup D_k\} \geq k$

stačí hledat **Hallův interval** I : velikost intervalu I je rovna počtu proměnných, jejichž doména je v I

učitel	min	max
Jan	3	6
Petr	3	4
Anna	2	5
Ota	2	4
Eva	3	4
Marie	1	6

Propagace pro all_distinct

- $U = \{X_2, X_4, X_5\}$, $dom(U) = \{2, 3, 4\}$:

$\{2, 3, 4\}$ nelze pro X_1, X_3, X_6

X_1 in $5..6$, $X_3 = 5$, X_6 in $\{1\} \setminus (5..6)$

- **Konzistence:** $\forall \{X_1, \dots, X_k\} \subset V : card\{D_1 \cup \dots \cup D_k\} \geq k$

stačí hledat **Hallův interval** I : velikost intervalu I je rovna počtu proměnných, jejichž doména je v I

- **Inferenční pravidlo**

- $U = \{X_1, \dots, X_k\}$, $dom(U) = \{D_1 \cup \dots \cup D_k\}$

- $card(U) = card(dom(U)) \Rightarrow \forall v \in dom(U), \forall X \in (V - U), X \neq v$

učitel	min	max
Jan	3	6
Petr	3	4
Anna	2	5
Ota	2	4
Eva	3	4
Marie	1	6

Propagace pro all_distinct

- $U = \{X_2, X_4, X_5\}$, $dom(U) = \{2, 3, 4\}$:

$\{2, 3, 4\}$ nelze pro X_1, X_3, X_6

X_1 in $5..6$, $X_3 = 5$, X_6 in $\{1\} \setminus (5..6)$

- **Konzistence:** $\forall \{X_1, \dots, X_k\} \subset V : card\{D_1 \cup \dots \cup D_k\} \geq k$

stačí hledat **Hallův interval** I : velikost intervalu I je rovna počtu proměnných, jejichž doména je v I

- **Inferenční pravidlo**

- $U = \{X_1, \dots, X_k\}$, $dom(U) = \{D_1 \cup \dots \cup D_k\}$

- $card(U) = card(dom(U)) \Rightarrow \forall v \in dom(U), \forall X \in (V - U), X \neq v$

- hodnoty v Hallově intervalu jsou pro ostatní proměnné nedostupné

učitel	min	max
Jan	3	6
Petr	3	4
Anna	2	5
Ota	2	4
Eva	3	4
Marie	1	6

Propagace pro all_distinct

- $U = \{X_2, X_4, X_5\}$, $dom(U) = \{2, 3, 4\}$:

$\{2, 3, 4\}$ nelze pro X_1, X_3, X_6

X_1 in $5..6$, $X_3 = 5$, X_6 in $\{1\} \setminus (5..6)$

- **Konzistence:** $\forall \{X_1, \dots, X_k\} \subset V : card\{D_1 \cup \dots \cup D_k\} \geq k$

stačí hledat **Hallův interval** I : velikost intervalu I je rovna počtu proměnných, jejichž doména je v I

- **Inferenční pravidlo**

- $U = \{X_1, \dots, X_k\}$, $dom(U) = \{D_1 \cup \dots \cup D_k\}$

- $card(U) = card(dom(U)) \Rightarrow \forall v \in dom(U), \forall X \in (V - U), X \neq v$

- hodnoty v Hallově intervalu jsou pro ostatní proměnné nedostupné

- **Složitost:** $O(2^n)$ – hledání všech podmnožin množiny n proměnných (naivní)

učitel	min	max
Jan	3	6
Petr	3	4
Anna	2	5
Ota	2	4
Eva	3	4
Marie	1	6

Propagace pro all_distinct

- $U = \{X_2, X_4, X_5\}$, $dom(U) = \{2, 3, 4\}$:

$\{2, 3, 4\}$ nelze pro X_1, X_3, X_6

X_1 in $5..6$, $X_3 = 5$, X_6 in $\{1\} \setminus (5..6)$

- **Konzistence:** $\forall \{X_1, \dots, X_k\} \subset V : card\{D_1 \cup \dots \cup D_k\} \geq k$

stačí hledat **Hallův interval** I : velikost intervalu I je rovna počtu proměnných, jejichž doména je v I

- **Inferenční pravidlo**

- $U = \{X_1, \dots, X_k\}$, $dom(U) = \{D_1 \cup \dots \cup D_k\}$

- $card(U) = card(dom(U)) \Rightarrow \forall v \in dom(U), \forall X \in (V - U), X \neq v$

- hodnoty v Hallově intervalu jsou pro ostatní proměnné nedostupné

- **Složitost:** $O(2^n)$ – hledání všech podmnožin množiny n proměnných (naivní)

$O(n \log n)$ – kontrola hraničních bodů Hallových intervalů (1998)

učitel	min	max
Jan	3	6
Petr	3	4
Anna	2	5
Ota	2	4
Eva	3	4
Marie	1	6

Prohledávání + konzistence

- Splňování podmínek **prohledáváním** prostoru řešení
 - podmínky jsou užívány pasivně jako test
 - přiřazuji hodnoty proměnných a zkouším co se stane
 - vestavěný prohledávací algoritmus Prologu: **backtracking**, triviální: **generuj & testuj**

Prohledávání + konzistence

- Splňování podmínek **prohledáváním** prostoru řešení
 - podmínky jsou užívány pasivně jako test
 - přiřazuji hodnoty proměnných a zkouším co se stane
 - vestavěný prohledávací algoritmus Prologu: **backtracking**, triviální: **generuj & testuj**
 - úplná metoda (nalezneme řešení nebo dokážeme jeho neexistenci)
 - zbytečně pomalé (exponenciální): procházím i „evidentně“ špatná ohodnocení

Prohledávání + konzistence

- Splňování podmínek **prohledáváním** prostoru řešení
 - podmínky jsou užívány pasivně jako test
 - přiřazuji hodnoty proměnných a zkouším co se stane
 - vestavěný prohledávací algoritmus Prologu: **backtracking**, triviální: **generuj & testuj**
 - úplná metoda (nalezneme řešení nebo dokážeme jeho neexistenci)
 - zbytečně pomalé (exponenciální): procházím i „evidentně“ špatná ohodnocení
- **Konzistenční (propagační) techniky**
 - umožňují odstranění nekonzistentních hodnot z domény proměnných
 - neúplná metoda (v doméně zůstanou ještě nekonzistentní hodnoty)
 - relativně rychlé (polynomiální)

Prohledávání + konzistence

● Splňování podmínek **prohledáváním** prostoru řešení

- podmínky jsou užívány pasivně jako test
- přiřazuji hodnoty proměnných a zkouším co se stane
- vestavěný prohledávací algoritmus Prologu: **backtracking**, triviální: **generuj & testuj**
- úplná metoda (nalezneme řešení nebo dokážeme jeho neexistenci)
- zbytečně pomalé (exponenciální): procházím i „evidentně“ špatná ohodnocení

● **Konzistenční (propagační) techniky**

- umožňují odstranění nekonzistentních hodnot z domény proměnných
- neúplná metoda (v doméně zůstanou ještě nekonzistentní hodnoty)
- relativně rychlé (polynomiální)

● Používá se **kombinace obou metod**

- postupné přiřazování hodnot proměnným
- po přiřazení hodnoty odstranění nekonzistentních hodnot konzistenčními technikami

Prohledávání s navracením

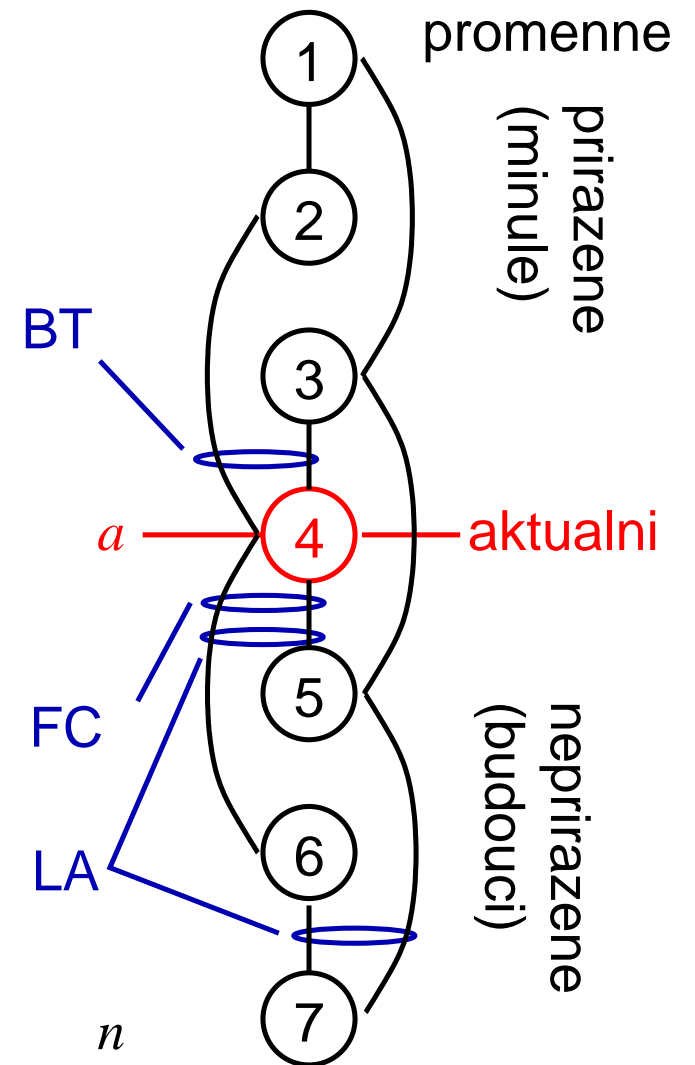
- Základní prohledávací algoritmus pro problémy splňování podmínek
- **Prohledávání stavového prostoru do hloubky**
- Dvě fáze prohledávání s navracením
 - **dopředná fáze**: proměnné jsou postupně vybírány, rozšiřuje se částečné řešení přiřazením konzistentní hodnoty (pokud existuje) další proměnné
 - po vybrání hodnoty testujeme konzistenci
 - **zpětná fáze**: pokud neexistuje konzistentní hodnota pro aktuální proměnnou, algoritmus se vrací k předchozí přiřazené hodnotě

Prohledávání s navracením

- Základní prohledávací algoritmus pro problémy splňování podmínek
- **Prohledávání stavového prostoru do hloubky**
- Dvě fáze prohledávání s navracením
 - **dopředná fáze**: proměnné jsou postupně vybírány, rozšiřuje se částečné řešení přiřazením konzistentní hodnoty (pokud existuje) další proměnné
 - po vybrání hodnoty testujeme konzistenci
 - **zpětná fáze**: pokud neexistuje konzistentní hodnota pro aktuální proměnnou, algoritmus se vrací k předchozí přiřazené hodnotě
- Proměnné dělíme na
 - **minulé** – proměnné, které už byly vybrány (a mají přiřazenu hodnotu)
 - **aktuální** – proměnná, která je právě vybrána a je jí přiřazována hodnota
 - **budoucí** – proměnné, které budou vybrány v budoucnosti

Přehled algoritmů

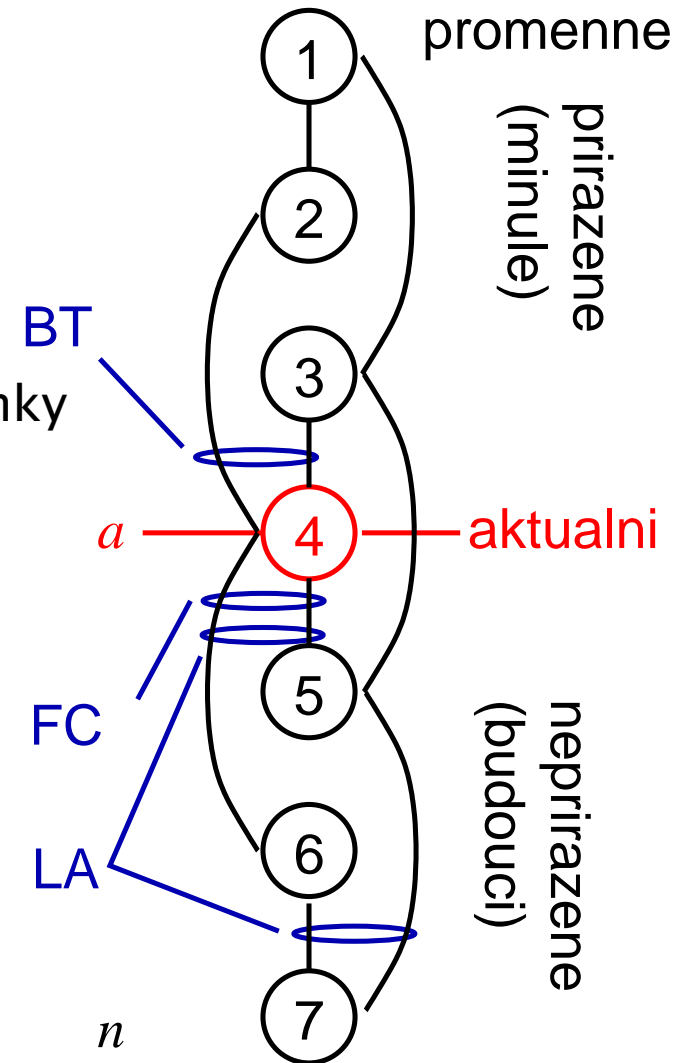
- **Backtracking (BT)** kontroluje v kroku a podmínky $c(V_1, V_a), \dots, c(V_{a-1}, V_a)$ z minulých proměnných do aktuální proměnné



Přehled algoritmů

- **Backtracking (BT)** kontroluje v kroku a podmínky $c(V_1, V_a), \dots, c(V_{a-1}, V_a)$ z minulých proměnných do aktuální proměnné

- **Kontrola dopředu (FC)** kontroluje v kroku a podmínky $c(V_a, V_{a+1}), \dots, c(V_a, V_n)$ z aktuální proměnné do budoucích proměnných



Přehled algoritmů

- **Backtracking (BT)** kontroluje v kroku a podmínky

$$c(V_1, V_a), \dots, c(V_{a-1}, V_a)$$

z minulých proměnných do aktuální proměnné

- **Kontrola dopředu (FC)** kontroluje v kroku a podmínky

$$c(V_a, V_{a+1}), \dots, c(V_a, V_n)$$

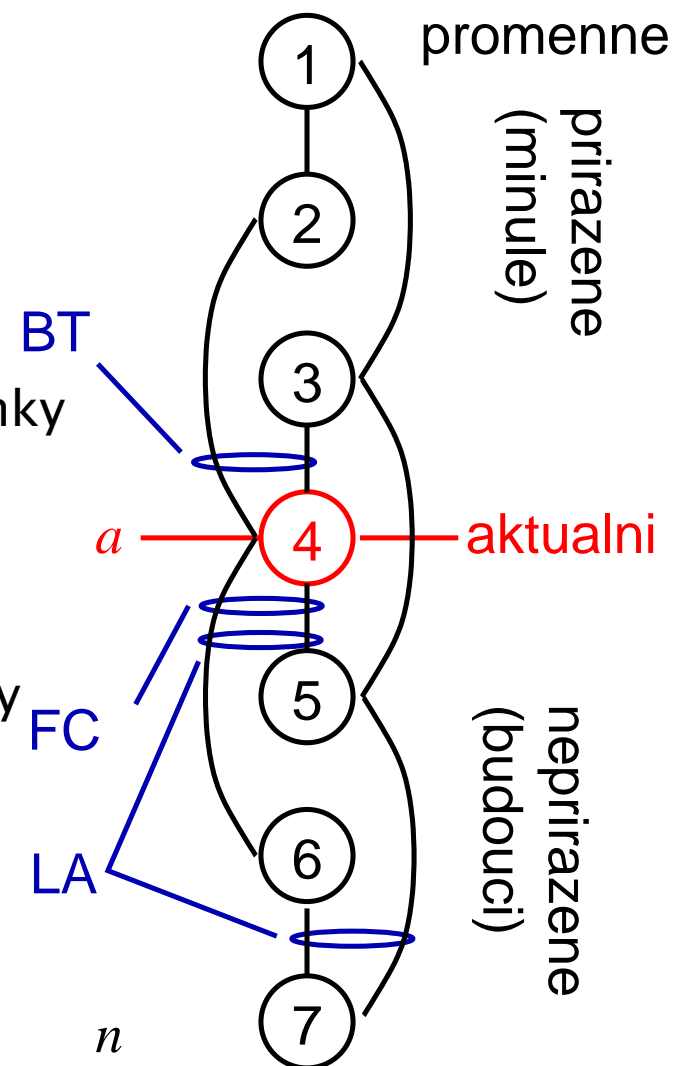
z aktuální proměnné do budoucích proměnných

- **Pohled dopředu (LA)** kontroluje v kroku a podmínky

$$\forall l(a \leq l \leq n), \forall k(a \leq k \leq n), k \neq l: c(V_k, V_l)$$

z aktuální proměnné do budoucích proměnných

a mezi budoucími proměnnými



Základní algoritmus prohledávání s navracením

- Pro jednoduchost proměnné očíslováme a ohodnocujeme je v daném pořadí
- Na začátku voláno jako `Labeling(G, 1)`

```
procedure labeling(G, a)
```

```
if  $a > |\text{uzly}(G)|$  then return uzly(G)
```

```
for  $\forall x \in D_a$  do
```

```
    if consistent(G, a) then % consistent(G, a) je nahrazeno FC, LA, ...
```

```
        R := labeling(G, a + 1)
```

```
        if R  $\neq$  fail then return R
```

```
return fail
```

```
end labeling
```

Po přiřazení všech proměnných vrátíme jejich ohodnocení

- Procedure `consistent` uvedeme pouze pro binární podmínky

Backtracking (BT)

- Backtracking ověřuje v každém kroku konzistenci podmínek vedoucích z minulých proměnných do aktuální proměnné
- Backtracking tedy zajišťuje konzistenci podmínek
 - na všech minulých proměnných
 - na podmínkách mezi minulými proměnnými a aktuální proměnnou

Backtracking (BT)

- Backtracking ověřuje v každém kroku konzistenci podmínek vedoucích z minulých proměnných do aktuální proměnné
- Backtracking tedy zajišťuje konzistenci podmínek
 - na všech minulých proměnných
 - na podmínkách mezi minulými proměnnými a aktuální proměnnou

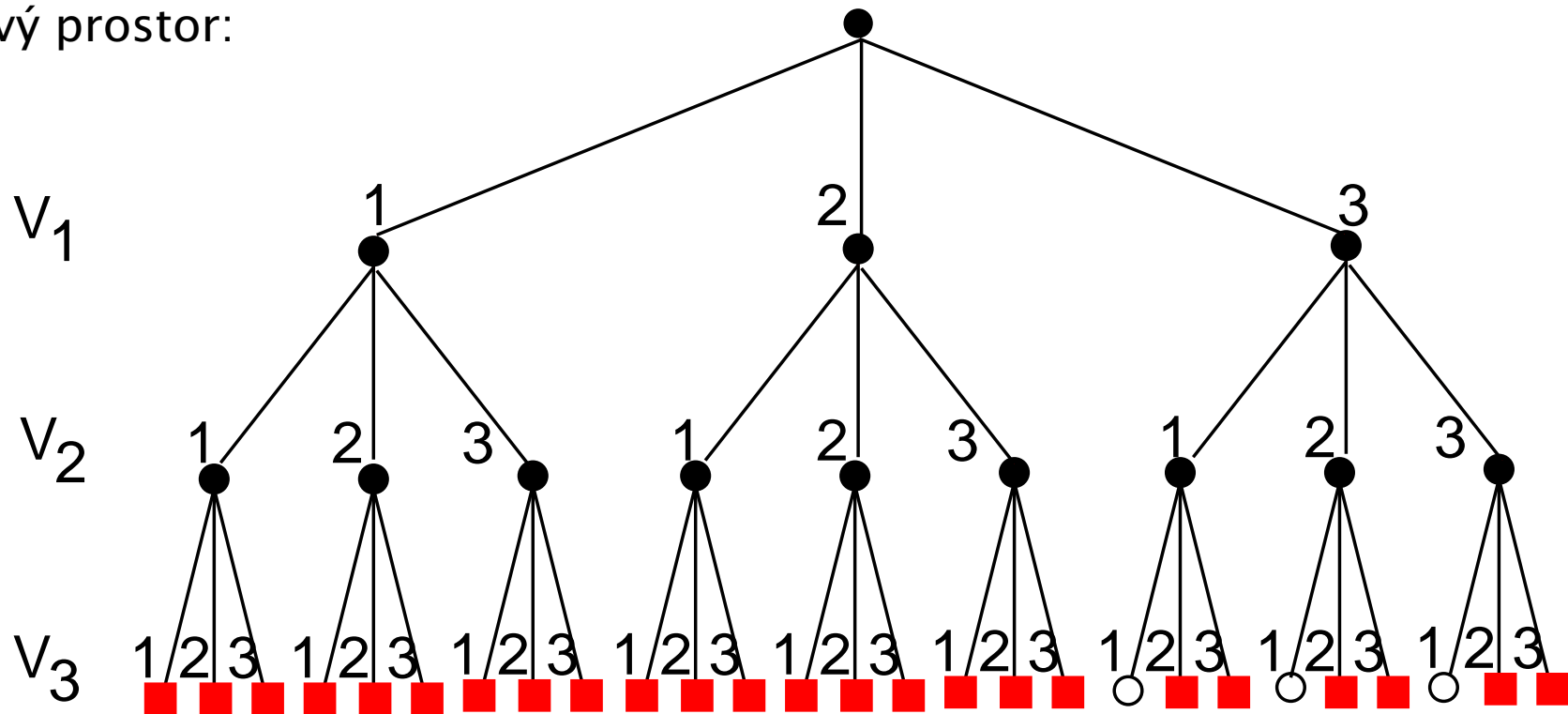
● procedure $BT(G, a)$

```
Q := {(Vi, Va) ∈ hrany(G), i < a}           % hrany vedoucí do minulých proměnných
Consistent := true
while Q není prázdná ∧ Consistent do
    vyber a smaž libovolnou hranu (Vk, Vm) z Q
    Consistent := not revise(Vk, Vm)       % pokud vyřadíme prvek, bude doména prázdná
return Consistent
end BT
```

Příklad: backtracking

● Omezení: V_1, V_2, V_3 in $1 \dots 3$, $V_1 \neq 3 \times V_3$

● Stavový prostor:



- červené čtverečky: chybný pokus o instanciaci, řešení neexistuje
- nevyplněná kolečka: nalezeno řešení
- černá kolečka: vnitřní uzel, máme pouze částečné přiřazení

Kontrola dopředu (*FC – forward checking*)

- FC je rozšíření backtrackingu
- FC navíc zajišťuje konzistenci mezi aktuální proměnnou a budoucími proměnnými, které jsou s ní spojeny dosud nesplněnými podmínkami

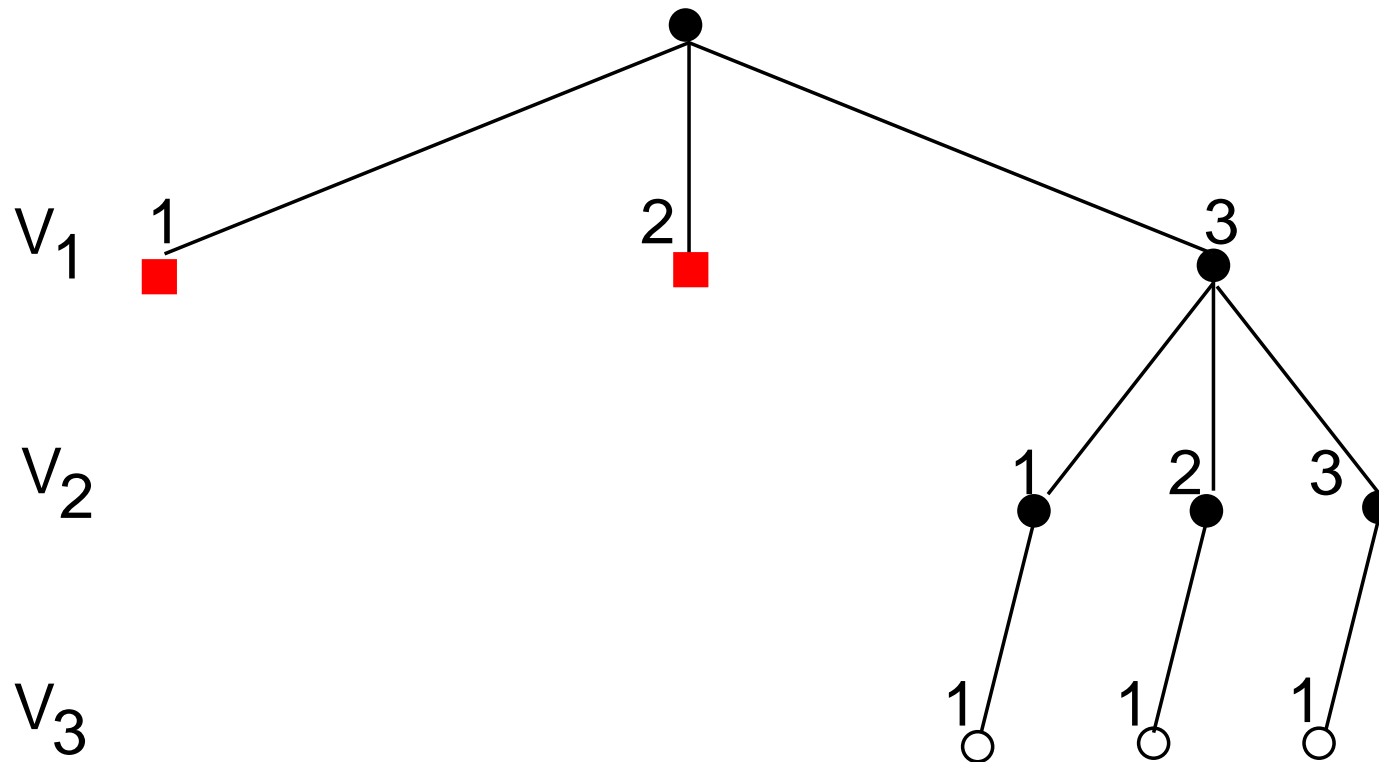
Kontrola dopředu (*FC – forward checking*)

- FC je rozšíření backtrackingu
- FC navíc zajišťuje konzistenci mezi aktuální proměnnou a budoucími proměnnými, které jsou s ní spojeny dosud nesplněnými podmínkami
- `procedure FC(G, a)`
`Q := {(Vi, Va) ∈ hrany(G), i > a}` % přidání hran z aktuální proměnné do budoucích prom.
`Consistent := true`
`while Q není prázdná ∧ Consistent do`
 `vyber a smaž libovolnou hranu (Vk, Vm) z Q`
 `if revise((Vk, Vm)) then`
 `Consistent := (|Dk| > 0)` % vyprázdnění domény znamená nekonzistenci
`return Consistent`
`end FC`
- Hran z aktuální proměnné do minulých proměnných není nutno testovat

Příklad: kontrola dopředu

● Omezení: V_1, V_2, V_3 in $1 \dots 3$, $V_1 \neq 3 \times V_3$

● Stavový prostor:



Pohled dopředu (*LA – looking ahead*)

- LA je rozšíření FC, LA zajišťuje hranovou konzistenci
- LA navíc ověřuje i konzistenci všech hran mezi budoucími proměnnými

● procedure $LA(G, a)$

$Q := \{(V_i, V_a) \in \text{hrany}(G), i > a\}$ % začínáme s hranami do a

$\text{Consistent} := \text{true}$

while Q není prázdná \wedge Consistent do

 vyber a smaž libovolnou hranu (V_k, V_m) z Q

 if $\text{revise}((V_k, V_m))$ then

$Q := Q \cup \{(V_i, V_k) \mid (V_i, V_k) \in \text{hrany}(G), i \neq k, i \neq m, i > a\}$

$\text{Consistent} := (|D_k| > 0)$

return Consistent

end LA

Pohled dopředu (*LA – looking ahead*)

- LA je rozšíření FC, LA zajišťuje hranovou konzistenci
- LA navíc ověřuje i konzistenci všech hran mezi budoucími proměnnými

● procedure $LA(G, a)$

$Q := \{(V_i, V_a) \in \text{hrany}(G), i > a\}$ % začínáme s hranami do a

$\text{Consistent} := \text{true}$

while Q není prázdná \wedge Consistent do

 vyber a smaž libovolnou hranu (V_k, V_m) z Q

 if $\text{revise}((V_k, V_m))$ then

$Q := Q \cup \{(V_i, V_k) \mid (V_i, V_k) \in \text{hrany}(G), i \neq k, i \neq m, i > a\}$

$\text{Consistent} := (|D_k| > 0)$

return Consistent

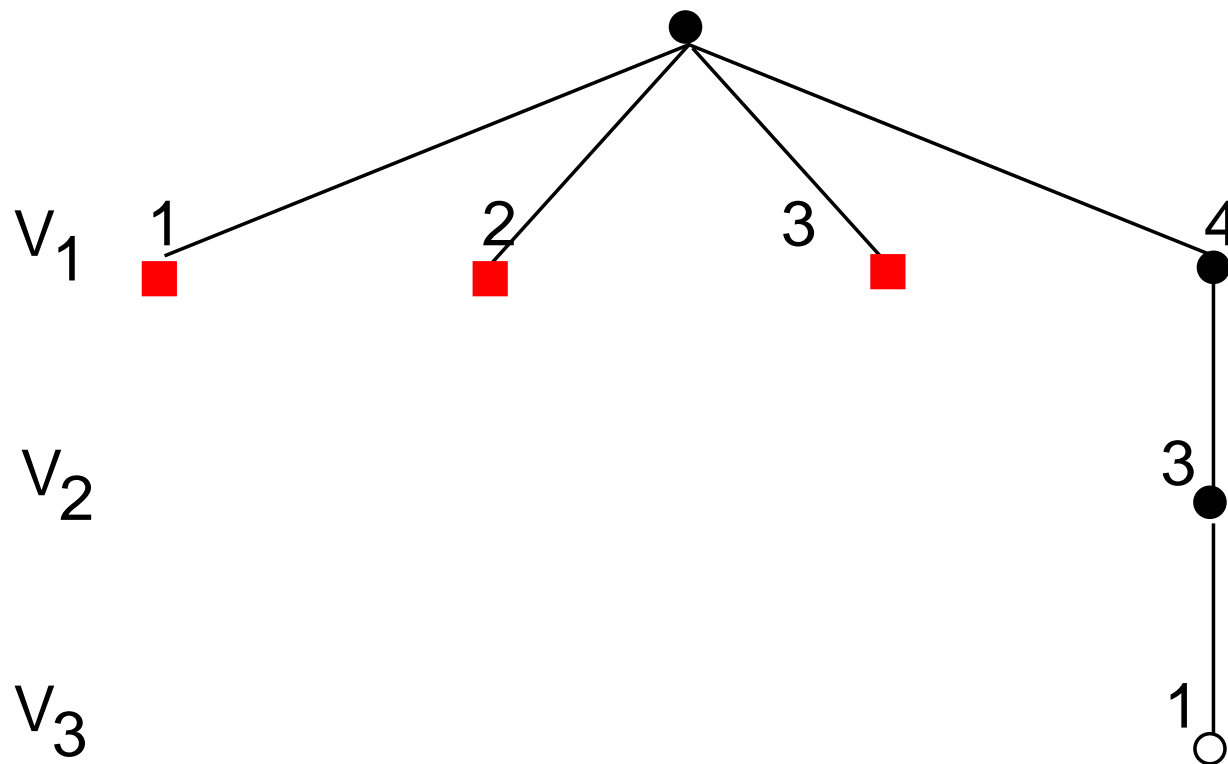
end LA

- Hrany z aktuální proměnné do minulých proměnných opět netestujeme
- Tato LA procedura je založena na AC-3, lze použít i jiné AC algoritmy

Příklad: pohled dopředu

● Omezení: V_1, V_2, V_3 in $1 \dots 4$, $V_1\# > V_2$, $V_2\# = 3 \times V_3$

● Stavový prostor:



Implementace Prologu

Literatura:

- Matyska L., Toman D.: Implementační techniky Prologu , Informační systémy, (1990), 21-59. <http://www.ics.muni.cz/people/matyska/vyuka/1p/1p.html>

Opakování: základní pojmy

- Konečná množina klauzulí **Hlava** :- Tělo tvoří **program P**.
- **Hlava** je literál
- **Tělo** je (eventuálně prázdná) konjunkce literálů $T_1, \dots, T_a, a \geq 0$
- **Literál**
je tvořen m -árním predikátovým symbolem (m/p) a m termy (argumenty)
- **Term** je konstanta, proměnná nebo složený term.
- **Složený term**
a n termy na místě argumentů
- **Dotaz (cíl)** je neprázdná množina literálů.

Interpretace

Deklarativní sémantika:

Hlava platí, platí-li jednotlivé literály těla.

Interpretace

Deklarativní sémantika:

Hlava platí, platí-li jednotlivé literály těla.

Procedurální (imperativní) sémantika:

Entry: Hlava::

```
{  
    call  $T_1$   
    :  
    call  $T_a$   
}
```

Volání procedury s názvem Hlava uspěje, pokud uspěje volání všech procedur (literálů) v těle.

Interpretace

Deklarativní sémantika:

Hlava platí, platí-li jednotlivé literály těla.

Procedurální (imperativní) sémantika:

Entry: Hlava::

```
{  
    call  $T_1$   
    :  
    call  $T_a$   
}
```

Volání procedury s názvem Hlava uspěje, pokud uspěje volání všech procedur (literálů) v těle.

Procedurální sémantika = podklad pro implementaci

Abstraktní interpret

Vstup: Logický program P a dotaz G .

1. Inicializuj množinu cílů S literály z dotazu G ; $S := G$
2. `while (S != empty) do`
3. Vyber $A \in S$ a dále vyber klauzuli $A' : -B_1, \dots, B_n$ ($n \geq 0$) z programu P takovou, že $\exists \sigma : A\sigma = A'\sigma$; σ je nejobecnější unifikátor.
Pokud neexistuje A' nebo σ , ukonči cyklus.

Abstraktní interpret

Vstup: Logický program P a dotaz G .

1. Inicializuj množinu cílů S literály z dotazu G ; $S := G$
2. `while (S != empty)` do
3. Vyber $A \in S$ a dále vyber klauzuli $A' : -B_1, \dots, B_n$ ($n \geq 0$) z programu P takovou, že $\exists \sigma : A\sigma = A'\sigma$; σ je nejobecnější unifikátor.
Pokud neexistuje A' nebo σ , ukonči cyklus.
4. Nahrad' A v S cíli B_1 až B_n .
5. Aplikuj σ na G a S .
6. `end while`
7. Pokud $S == \text{empty}$, pak výpočet úspěšně skončil a výstupem je G se všemi aplikovanými substitucemi.
Pokud $S \neq \text{empty}$, výpočet končí neúspěchem.

Abstraktní interpret – pokračování

Kroky (3) až (5) představují **redukci** (logickou inferenci) cíle A.

Počet redukcí za sekundu (LIPS) == indikátor výkonu implementace

Abstraktní interpret – pokračování

Kroky (3) až (5) představují **redukci** (logickou inferenci) cíle A.

Počet redukcí za sekundu (LIPS) == indikátor výkonu implementace

Věta

Existuje-li instance G' dotazu G , odvoditelná z programu P v konečném počtu kroků, pak bude tímto interpretem nalezena.

Nedeterminismus interpretu

1. **Selekční pravidlo:** výběr cíle A z množiny cílů S

● neovlivňuje výrazně výsledek chování interpretu

2. **Způsob prohledávání stromu výpočtu:** výběr klauzule A' z programu P

● je velmi důležitý, všechny klauzule totiž nevedou k úspěšnému řešení

Nedeterminismus interpretu

1. **Selekční pravidlo:** výběr cíle A z množiny cílů S

● neovlivňuje výrazně výsledek chování interpretu

2. **Způsob prohledávání stromu výpočtu:** výběr klauzule A' z programu P

● je velmi důležitý, všechny klauzule totiž nevedou k úspěšnému řešení

Vztah k úplnosti:

1. Selekční pravidlo neovlivňuje úplnost

● možno zvolit libovolné v rámci SLD rezoluce

2. Prohledávání stromu výpočtu do šířky nebo do hloubky

Nedeterminismus interpretu

1. **Selekční pravidlo:** výběr cíle A z množiny cílů S

● neovlivňuje výrazně výsledek chování interpretu

2. **Způsob prohledávání stromu výpočtu:** výběr klauzule A' z programu P

● je velmi důležitý, všechny klauzule totiž nevedou k úspěšnému řešení

Vztah k úplnosti:

1. Selekční pravidlo neovlivňuje úplnost

● možno zvolit libovolné v rámci SLD rezoluce

2. Prohledávání stromu výpočtu do šířky nebo do hloubky

„Prozření” – automatický výběr správné klauzule

● vlastnost abstraktního interpretu, kterou ale reálné interprety nemají

Prohledávání do šířky

1. Vybereme všechny klauzule A'_i , které je možno unifikovat s literálem A
 - necht' je těchto klauzulí q
2. Vytvoříme q kopií množiny S
3. V každé kopii redukuje A jednou z klauzulí A'_i .
 - aplikujeme příslušný nejobecnější unifikátor

Prohledávání do šířky

1. Vybereme všechny klauzule A'_i , které je možno unifikovat s literálem A
 - necht' je těchto klauzulí q
2. Vytvoříme q kopií množiny S
3. V každé kopii redukuje A jednou z klauzulí A'_i .
 - aplikujeme příslušný nejobecnější unifikátor
4. V následujících krocích redukuje všechny množiny S_i současně.

Prohledávání do šířky

1. Vybereme všechny klauzule A'_i , které je možno unifikovat s literálem A
 - necht' je těchto klauzulí q
2. Vytvoříme q kopií množiny S
3. V každé kopii redukuje A jednou z klauzulí A'_i .
 - aplikujeme příslušný nejobecnější unifikátor
4. V následujících krocích redukuje všechny množiny S_i současně.
5. Výpočet ukončíme úspěchem, pokud se alespoň jedna z množin S_i stane prázdnou.

Prohledávání do šířky

1. Vybereme všechny klauzule A'_i , které je možno unifikovat s literálem A
 - necht' je těchto klauzulí q
 2. Vytvoříme q kopií množiny S
 3. V každé kopii redukuje A jednou z klauzulí A'_i .
 - aplikujeme příslušný nejobecnější unifikátor
 4. V následujících krocích redukuje všechny množiny S_i současně.
 5. Výpočet ukončíme úspěchem, pokud se alespoň jedna z množin S_i stane prázdnou.
-
- Ekvivalence s abstraktnímu interpretem
 - pokud jeden interpret neuspěje, pak neuspěje i druhý
 - pokud jeden interpret uspěje, pak uspěje i druhý

Prohledávání do hloubky

1. Vybereme všechny klauzule A'_i , které je možno unifikovat s literálem A.
2. Všechny tyto klauzule zapíšeme na zásobník.
3. Redukci provedeme s klauzulí na vrcholu zásobníku.

Prohledávání do hloubky

1. Vybereme všechny klauzule A'_i , které je možno unifikovat s literálem A .
2. Všechny tyto klauzule zapíšeme na zásobník.
3. Redukci provedeme s klauzulí na vrcholu zásobníku.
4. Pokud v nějakém kroku nenajdeme vhodnou klauzuli A' , vrátíme se k předchozímu stavu (tedy anulujeme aplikace posledního unifikátoru σ) a vybereme ze zásobníku další klauzuli.

Prohledávání do hloubky

1. Vybereme všechny klauzule A'_i , které je možno unifikovat s literálem A .
2. Všechny tyto klauzule zapíšeme na zásobník.
3. Redukci provedeme s klauzulí na vrcholu zásobníku.
4. Pokud v nějakém kroku nenajdeme vhodnou klauzuli A' , vrátíme se k předchozímu stavu (tedy anulujeme aplikace posledního unifikátoru σ) a vybereme ze zásobníku další klauzuli.
5. Pokud je zásobník prázdný, končí výpočet neúspěchem.
6. Pokud naopak zredukujeme všechny literály v S , výpočet končí úspěchem.

Prohledávání do hloubky

1. Vybereme všechny klauzule A'_i , které je možno unifikovat s literálem A .
2. Všechny tyto klauzule zapíšeme na zásobník.
3. Redukci provedeme s klauzulí na vrcholu zásobníku.
4. Pokud v nějakém kroku nenajdeme vhodnou klauzuli A' , vrátíme se k předchozímu stavu (tedy anulujeme aplikace posledního unifikátoru σ) a vybereme ze zásobníku další klauzuli.
5. Pokud je zásobník prázdný, končí výpočet neúspěchem.
6. Pokud naopak zredukujeme všechny literály v S , výpočet končí úspěchem.

- Není úplné, tj. nemusí najít všechna řešení
- Nižší paměťová náročnost než prohledávání do šířky
- Používá se v Prologu

Reprezentace objektů

- Beztypový jazyk
- Kontrola „typů“ za běhu výpočtu
- Informace o struktuře součástí objektu

Reprezentace objektů

- Beztypový jazyk
- Kontrola „typů“ za běhu výpočtu
- Informace o struktuře součástí objektu

Typy objektů

- **Primitivní objekty:**
 - konstanta
 - číslo
 - volná proměnná
 - odkaz (reference)

Reprezentace objektů

- Beztypový jazyk
- Kontrola „typů“ za běhu výpočtu
- Informace o struktuře součástí objektu

Typy objektů

● Primitivní objekty:

- konstanta
- číslo
- volná proměnná
- odkaz (reference)

● Složené (strukturované) objekty:

- struktura
- seznam

Reprezentace objektů II

Příznaky (tags):

Objekt	Příznak
volná proměnná	FREE
konstanta	CONST
celé číslo	INT
odkaz	REF
složený term	FUNCT

Reprezentace objektů II

Příznaky (tags):

Objekt	Příznak
volná proměnná	FREE
konstanta	CONST
celé číslo	INT
odkaz	REF
složený term	FUNCT

Obsah adresovatelného slova: **hodnota** a **příznak**.

Reprezentace objektů II

Příznaky (tags):

Objekt	Příznak
volná proměnná	FREE
konstanta	CONST
celé číslo	INT
odkaz	REF
složený term	FUNCT

Obsah adresovatelného slova: **hodnota** a **příznak**.

Primitivní objekty uloženy přímo ve slově

Reprezentace objektů II

Příznaky (tags):

Objekt	Příznak
volná proměnná	FREE
konstanta	CONST
celé číslo	INT
odkaz	REF
složený term	FUNCT

Obsah adresovatelného slova: **hodnota** a **příznak**.

Primitivní objekty uloženy přímo ve slově

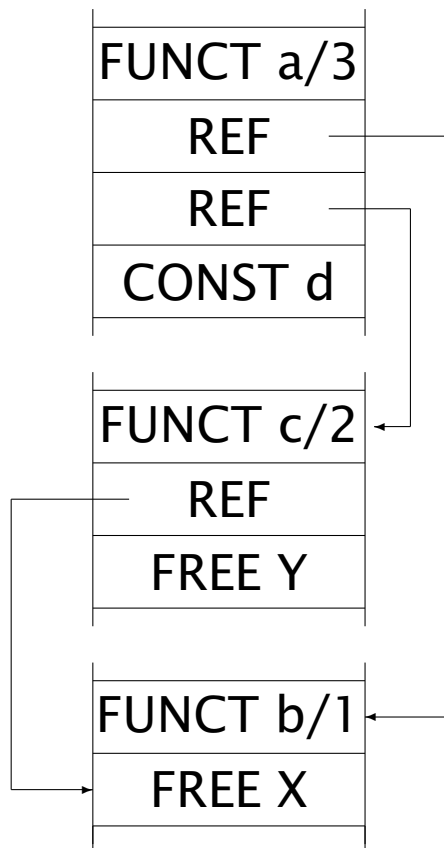
Složené objekty

- jsou instance termu ve zdrojovém textu, tzv. zdrojového termu
- zdrojový term bez proměnných \Rightarrow každá instancie ekvivalentní zdrojovému termu
- zdrojový term s proměnnými \Rightarrow dvě instance se mohou lišit aktuálními hodnotami proměnných, jedinečnost zajišťuje kopírování struktur nebo sdílení struktur

Kopírování struktur

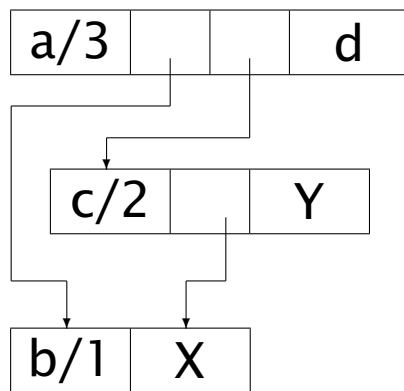
Příklad:

$a(b(X), c(X, Y), d)$,



Kopírování struktur II

- Term F s aritou A reprezentován A+1 slovy:
 - funktor a arita v prvním slově
 - 2. slovo nese první argument (resp. odkaz na jeho hodnotu) :
 - A+1 slovo nese hodnotu A-tého argumentu
- Reprezentace vychází z orientovaných acyklických grafů:



- Vykopírována každá instance ⇒ **kopírování struktur**
- Termy ukládány na **globální zásobník**

Sdílení struktur

- Vychází z myšlenky, že při reprezentaci je třeba řešit přítomnost proměnných
- Instance termu

< kostra_termu; rámeč >

- kostra_termu je zdrojový term s očíslovanými proměnnými
- rámeč je vektor aktuálních hodnot těchto proměnných
 - i -tá položka nese hodnotu i -té proměnné v původním termu

Sdílení struktur II

Příklad:

$a(b(X), c(X, Y), d)$

reprezentuje

$\langle a(b(\$1), c(\$1, \$2), d) ; [\text{FREE}, \text{FREE}] \rangle$

kde symbolem $\$i$ označujeme i -tou proměnnou.

Sdílení struktur II

Příklad:

`a(b(X), c(X, Y), d)`

reprezentuje

`< a(b($1), c($1, $2), d) ; [FREE, FREE] >`

kde symbolem `$i` označujeme i -tou proměnnou.

Implementace:

`< &kostra_termu; &rámec >`

(`&` vrací adresu objektu)

Všechny instance sdílí společnou `kostru_termu` ⇒ **sdílení struktur**

Srovnání: příklad

- Naivní srovnání: sdílení paměťově méně náročné

Srovnání: příklad

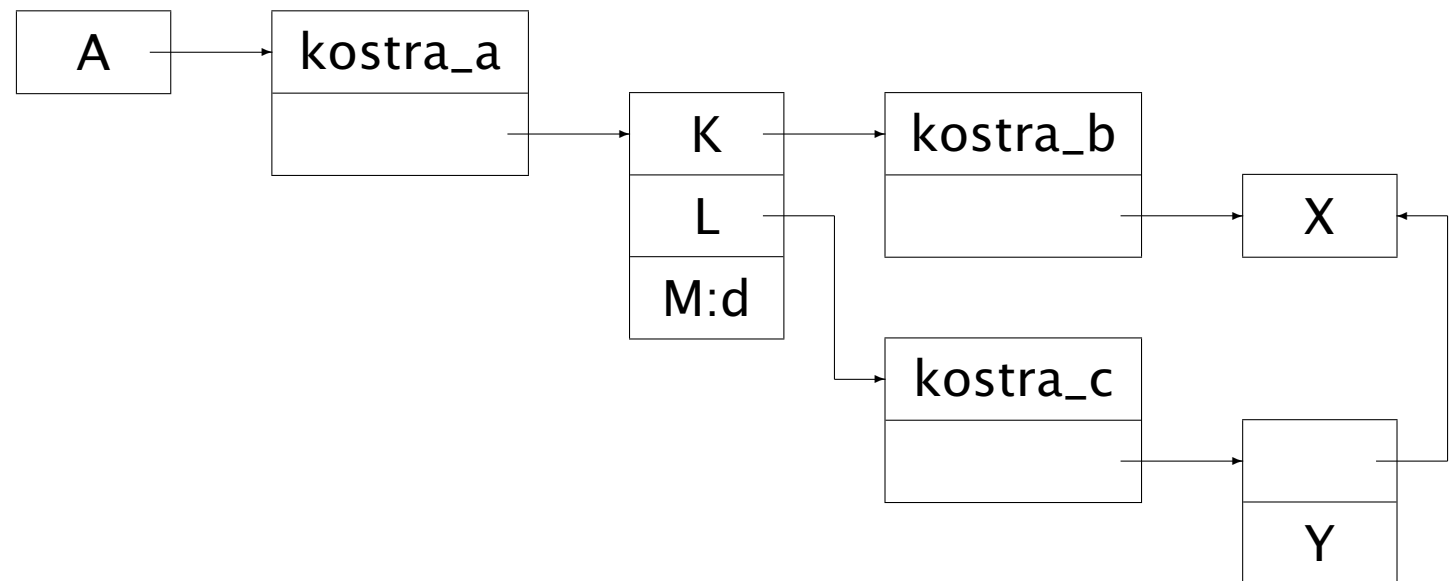
- Naivní srovnání: sdílení paměťově méně náročné
- Platí ale pouze pro rozsáhlé termy přítomné ve zdrojovém kódu

Srovnání: příklad

- Naivní srovnání: sdílení paměťově méně náročné
- Platí ale pouze pro rozsáhlé termy přítomné ve zdrojovém kódu
- Postupná tvorba termů:

$A = a(K, L, M)$, $K = b(X)$, $L = c(X, Y)$, $M = d$

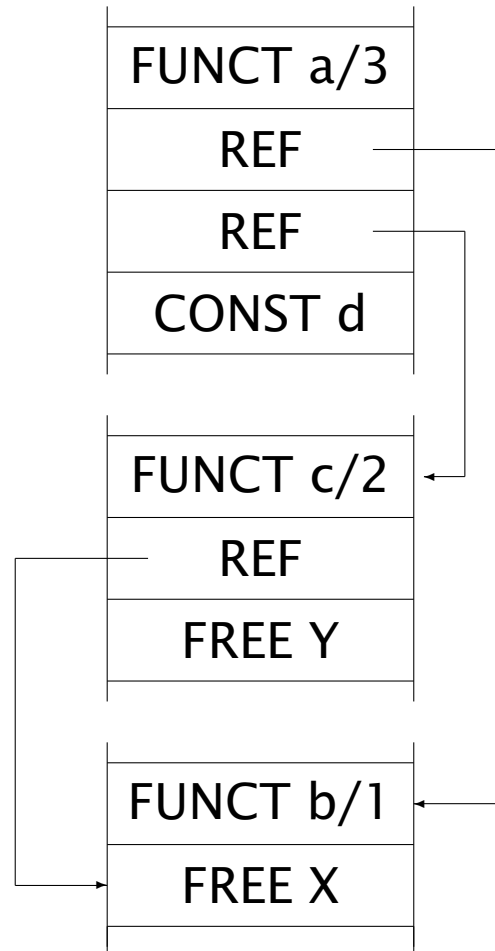
- Sdílení termů:



Srovnání: příklad – pokračování

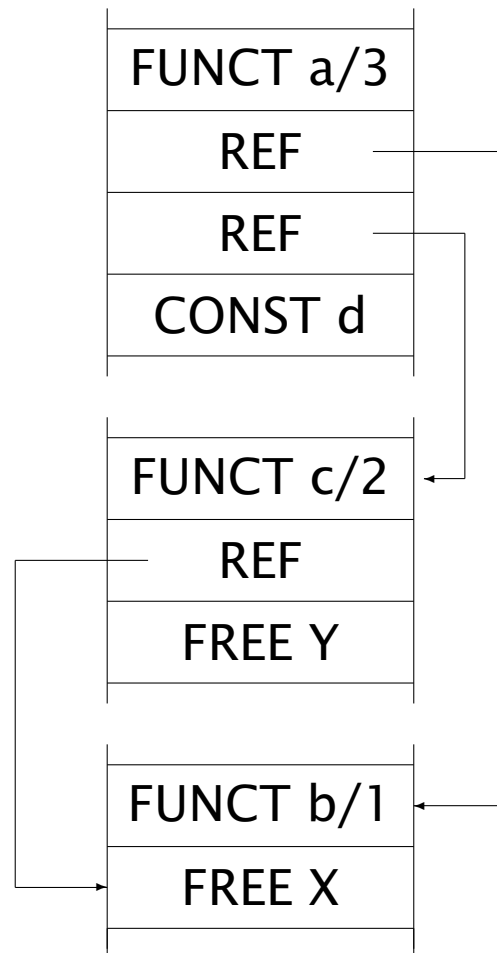
● Kopírování struktur:

$A = a(K, L, M)$, $K = b(X)$, $L = c(X, Y)$, $M = d$



Srovnání: příklad – pokračování

● Kopírování struktur: $A = a(K, L, M), K = b(X), L = c(X, Y), M = d$



tj. identické jako přímé vytvoření termu $a(b(X), c(X, Y), d)$

Srovnání II

- **Složitost algoritmů pro přístup k jednotlivým argumentům**
 - sdílení struktur: nutná víceúrovňová nepřímá adresace
 - kopírování struktur: bez problémů
 - jednodušší algoritmy usnadňují i optimalizace

Srovnání II

● Složitost algoritmů pro přístup k jednotlivým argumentům

- sdílení struktur: nutná víceúrovňová nepřímá adresace
- kopírování struktur: bez problémů
- jednodušší algoritmy usnadňují i optimalizace

● Lokalita přístupů do paměti

- sdílení struktur: přístupy rozptýleny po paměti
- kopírování struktur: lokalizované přístupy
- při stránkování paměti – rozptýlení vyžaduje přístup k více stránkám

Srovnání II

- **Složitost algoritmů pro přístup k jednotlivým argumentům**
 - sdílení struktur: nutná víceúrovňová nepřímá adresace
 - kopírování struktur: bez problémů
 - jednodušší algoritmy usnadňují i optimalizace
- **Lokalita přístupů do paměti**
 - sdílení struktur: přístupy rozptýleny po paměti
 - kopírování struktur: lokalizované přístupy
 - při stránkování paměti – rozptýlení vyžaduje přístup k více stránkám
- Z praktického hlediska neexistuje mezi těmito přístupy zásadní rozdíl

Řízení výpočtu

● Dopředný výpočet

- po úspěchu (úspěšná redukce)
 - jednotlivá volání procedur skončí úspěchem
- klasické volání rekurzivních procedur

Řízení výpočtu

● Dopředný výpočet

- po úspěchu (úspěšná redukce)
 - jednotlivá volání procedur skončí úspěchem
- klasické volání rekurzivních procedur

● Zpětný výpočet (backtracking)

- po neúspěchu vyhodnocení literálu (neúspěšná redukce)
 - nepodaří se unifikace aktuálních a formálních parametrů hlavy
- návrat do bodu, kde zůstala nevyzkoušená alternativa výpočtu
 - je nutná obnova původních hodnot jednotlivých proměnných
 - po nalezení místa s dosud nevyzkoušenou klauzulí pokračuje dále dopředný výpočet

Aktivační záznam

- Volání (=aktivace) procedury
- Aktivace **sdílí společný kód**, liší se obsahem **aktivačního záznamu**
- Aktivační záznam uložen na **lokálním zásobníku**

Aktivační záznam

- Volání (=aktivace) procedury
- Aktivace **sdílí společný kód**, liší se obsahem **aktivačního záznamu**
- Aktivační záznam uložen na **lokálním zásobníku**
- Dopředný výpočet
 - stav výpočtu v okamžiku volání procedury
 - aktuální parametry
 - lokální proměnné
 - pomocné proměnné ('a la registry)

Aktivační záznam

- Volání (=aktivace) procedury
- Aktivace **sdílí společný kód**, liší se obsahem **aktivačního záznamu**
- Aktivační záznam uložen na **lokálním zásobníku**
- Dopředný výpočet
 - stav výpočtu v okamžiku volání procedury
 - aktuální parametry
 - lokální proměnné
 - pomocné proměnné ('a la registry)
- Zpětný výpočet (backtracking)
 - hodnoty parametrů v okamžiku zavolání procedury
 - následující klauzule pro zpracování při neúspěchu

Aktivační záznam a roll-back

● Neúspěšná klauzule mohla nainstanciovat nelokální proměnné

● $a(X) \text{ :- } X = b(c, Y), Y = d.$ $?- W = b(Z, e), a(W).$

Aktivační záznam a roll-back

● Neúspěšná klauzule mohla nainstanciovat nelokální proměnné

● $a(X) \text{ :- } X = b(c, Y), Y = d.$ $?- W = b(Z, e), a(W).$ (viz instanciace Z)

Aktivační záznam a roll-back

- Neúspěšná klauzule mohla nainstanciovat nelokální proměnné
 - $a(X) \text{ :- } X = b(c, Y), Y = d. \quad ?- W = b(Z, e), a(W). \quad (\text{viz instanciace } Z)$
 - Při návratu je třeba obnovit (**roll-back**) původní hodnoty proměnných
 - Využijeme vlastností logických proměnných
 - instanciovat lze pouze volnou proměnnou
 - jakmile proměnná získá hodnotu, nelze ji změnit jinak než návratem výpočtu
- ⇒ původní hodnoty všech proměnných odpovídají volné proměnné

Aktivační záznam a roll-back

- Neúspěšná klauzule mohla nainstanciovat nelokální proměnné
 - $a(X) \text{ :- } X = b(c, Y), Y = d. \quad \text{?- } W = b(Z, e), a(W). \quad (\text{viz instanciace } Z)$
- Při návratu je třeba obnovit (**roll-back**) původní hodnoty proměnných
- Využijeme vlastností logických proměnných
 - instanciovat lze pouze volnou proměnnou
 - jakmile proměnná získá hodnotu, nelze ji změnit jinak než návratem výpočtu

⇒ původní hodnoty všech proměnných odpovídají volné proměnné
- **Stopa** (trail): zásobník s adresami instanciovaných proměnných
 - ukazatel na aktuální vrchol zásobníku uchovávan v aktivačním záznamu
 - při neúspěchu jsou hodnoty proměnných na stopě v úseku mezi aktuálním a uloženým vrcholem zásobníku změněny na „volná“

Aktivační záznam a roll-back

- Neúspěšná klauzule mohla nainstanciovat nelokální proměnné
 - $a(X) :- X = b(c, Y), Y = d. \quad ?- W = b(Z, e), a(W). \quad$ (viz instanciace Z)
- Při návratu je třeba obnovit (**roll-back**) původní hodnoty proměnných
- Využijeme vlastností logických proměnných
 - instanciovat lze pouze volnou proměnnou
 - jakmile proměnná získá hodnotu, nelze ji změnit jinak než návratem výpočtu

⇒ původní hodnoty všech proměnných odpovídají volné proměnné
- **Stopa** (trail): zásobník s adresami instanciovaných proměnných
 - ukazatel na aktuální vrchol zásobníku uchováván v aktivačním záznamu
 - při neúspěchu jsou hodnoty proměnných na stopě v úseku mezi aktuálním a uloženým vrcholem zásobníku změněny na „volná“
- **Globální zásobník**: pro uložení složených termů
 - ukazatel na aktuální vrchol zásobníku uchováván v aktivačním záznamu
 - při neúspěchu vrchol zásobníku snížen podle uschované hodnoty v aktivačním záznamu

Okolí a bod volby

Aktivační záznam úspěšně ukončené procedury nelze odstranit z lokálního zásobníku \Rightarrow **rozdělení aktivačního záznamu:**

- **okolí** (environment) – informace nutné pro dopředný běh programu
- **bod volby** (choice point) – informace nezbytné pro zotavení po neúspěchu

Okolí a bod volby

Aktivační záznam úspěšně ukončené procedury nelze odstranit z lokálního zásobníku \Rightarrow **rozdělení aktivačního záznamu:**

- **okolí** (environment) – informace nutné pro dopředný běh programu
- **bod volby** (choice point) – informace nezbytné pro zotavení po neúspěchu
- ukládány na lokální zásobník
- samostatně provázány (odkaz na předchozí okolí resp. bod volby)

Okolí a bod volby

Aktivační záznam úspěšně ukončené procedury nelze odstranit z lokálního zásobníku \Rightarrow **rozdělení aktivačního záznamu:**

- **okolí** (environment) – informace nutné pro dopředný běh programu
- **bod volby** (choice point) – informace nezbytné pro zotavení po neúspěchu
- ukládány na lokální zásobník
- samostatně provázány (odkaz na předchozí okolí resp. bod volby)

Důsledky:

- samostatná práce s každou částí aktivačního záznamu (optimalizace)

Okolí a bod volby

Aktivační záznam úspěšně ukončené procedury nelze odstranit z lokálního zásobníku \Rightarrow **rozdělení aktivačního záznamu:**

- **okolí** (environment) – informace nutné pro dopředný běh programu
- **bod volby** (choice point) – informace nezbytné pro zotavení po neúspěchu
- ukládány na lokální zásobník
- samostatně provázány (odkaz na předchozí okolí resp. bod volby)

Důsledky:

- samostatná práce s každou částí aktivačního záznamu (optimalizace)
- alokace pouze okolí pro deterministické procedury

Okolí a bod volby

Aktivační záznam úspěšně ukončené procedury nelze odstranit z lokálního zásobníku \Rightarrow **rozdělení aktivačního záznamu:**

- **okolí** (environment) – informace nutné pro dopředný běh programu
- **bod volby** (choice point) – informace nezbytné pro zotavení po neúspěchu
- ukládány na lokální zásobník
- samostatně provázány (odkaz na předchozí okolí resp. bod volby)

Důsledky:

- samostatná práce s každou částí aktivačního záznamu (optimalizace)
- alokace pouze okolí pro deterministické procedury
- možnost odstranění okolí po úspěšném vykonání (i nedeterministické) procedury (pokud okolí následuje po bodu volby dané procedury)
 - pokud je okolí na vrcholu zásobníku

Řez

● Prostředek pro ovlivnění běhu výpočtu programátorem

● `a(X) :- b(X), !, c(X). a(3).`
`b(1). b(2).`
`c(1). c(2).`

Řez

- Prostředek pro ovlivnění běhu výpočtu programátorem

- $a(X) \text{ :- } b(X), !, c(X). \quad a(3).$
 $b(1). \quad b(2).$
 $c(1). \quad c(2).$

- Řez: neovlivňuje dopředný výpočet, má vliv pouze na zpětný výpočet

- Odstranění alternativních větví výpočtu

⇒ odstranění odpovídajících bodů volby

- tj. odstranění bodů volby mezi současným vrcholem zásobníku a bodem volby procedury, která řez vyvolala (včetně bodu volby procedury s řezem)

⇒ změna ukazatele na „nejmladší“ bod volby

Řez

- Prostředek pro ovlivnění běhu výpočtu programátorem

- $a(X) \text{ :- } b(X), !, c(X). \quad a(3).$
 $b(1). \quad b(2).$
 $c(1). \quad c(2).$

- Řez: neovlivňuje dopředný výpočet, má vliv pouze na zpětný výpočet

- Odstranění alternativních větví výpočtu

⇒ odstranění odpovídajících bodů volby

- tj. odstranění bodů volby mezi současným vrcholem zásobníku a bodem volby procedury, která řez vyvolala (včetně bodu volby procedury s řezem)

⇒ změna ukazatele na „nejmladší“ bod volby

⇒ Vytváření deterministických procedur

⇒ Optimalizace využití zásobníku

Interpret Prologu

Základní principy:

- klauzule uloženy jako termy
- **programová databáze**
 - pro uložení klauzulí
 - má charakter haldy
 - umožňuje modifikovatelnost prologovských programů za běhu (assert)
- klauzule zřetězeny podle pořadí načtení
 - triviální zřetězení

Interpret Prologu

Základní principy:

- klauzule uloženy jako termy
- **programová databáze**
 - pro uložení klauzulí
 - má charakter haldy
 - umožňuje modifikovatelnost prologovských programů za běhu (assert)
- klauzule zřetězeny podle pořadí načtení
 - triviální zřetězení

Vyhodnocení dotazu: volání procedur řízené unifikací

Interpret – Základní princip

1. Vyber redukovaný literál („první“, tj. nejlevější literál cíle)
2. Lineárním průchodem od začátku databáze najdi klauzuli, jejíž hlava má stejný funktor a stejný počet argumentů jako redukovaný literál
3. V případě nalezení klauzule založ bod volby procedury
4. Založ dále okolí první klauzule (velikost odvozena od počtu lokálních proměnných v klauzuli)

Interpret – Základní princip

1. Vyber redukovaný literál („první“, tj. nejlevější literál cíle)
2. Lineárním průchodem od začátku databáze najdi klauzuli, jejíž hlava má stejný funktor a stejný počet argumentů jako redukovaný literál
3. V případě nalezení klauzule založ bod volby procedury
4. Založ dále okolí první klauzule (velikost odvozena od počtu lokálních proměnných v klauzuli)
5. Proved' unifikaci literálu a hlavy klauzule
6. Úspěch ⇒ přidej všechny literály klauzule k cíli („doleva“, tj. na místo redukovaného literálu).
Tělo prázdné ⇒ výpočet se s úspěchem vrací do klauzule, jejíž adresa je v aktuálním okolí.
7. Neúspěch unifikace ⇒ z bodu volby se obnoví stav a pokračuje se v hledání další vhodné klauzule v databázi.

Interpret – Základní princip

1. Vyber redukovaný literál („první“, tj. nejlevější literál cíle)
2. Lineárním průchodem od začátku databáze najdi klauzuli, jejíž hlava má stejný funktor a stejný počet argumentů jako redukovaný literál
3. V případě nalezení klauzule založ bod volby procedury
4. Založ dále okolí první klauzule (velikost odvozena od počtu lokálních proměnných v klauzuli)
5. Proved' unifikaci literálu a hlavy klauzule
6. Úspěch \Rightarrow přidej všechny literály klauzule k cíli („doleva“, tj. na místo redukovaného literálu).
Tělo prázdné \Rightarrow výpočet se s úspěchem vrací do klauzule, jejíž adresa je v aktuálním okolí.
7. Neúspěch unifikace \Rightarrow z bodu volby se obnoví stav a pokračuje se v hledání další vhodné klauzule v databázi.
8. Pokud není nalezena odpovídající klauzule, výpočet se vrací na předchozí bod volby (krátí se lokální i globální zásobník).
9. Výpočet končí neúspěchem: neexistuje již bod volby, k němuž by se výpočet mohl vrátit.
10. Výpočet končí úspěchem, jsou-li úspěšně redukovány všechny literály v cíli.

Interpret – vlastnosti

- Lokální i globální zásobník
 - při dopředném výpočtu roste
 - při zpětném výpočtu se zmenšuje

Lokální zásobník se může zmenšit při dopředném úspěšném výpočtu deterministické procedury.

Interpret – vlastnosti

- Lokální i globální zásobník
 - při dopředném výpočtu roste
 - při zpětném výpočtu se zmenšuje

Lokální zásobník se může zmenšit při dopředném úspěšném výpočtu deterministické procedury.

- Unifikace argumentů hlavy – obecný unifikační algoritmus
Současně poznačí adresy instanciovaných proměnných na stopu.

Interpret – vlastnosti

- Lokální i globální zásobník
 - při dopředném výpočtu roste
 - při zpětném výpočtu se zmenšuje

Lokální zásobník se může zmenšit při dopředném úspěšném výpočtu deterministické procedury.

- Unifikace argumentů hlavy – obecný unifikační algoritmus
Současně poznačí adresy instanciovaných proměnných na stopu.

- „Interpret“:

```
interpret(Query, Vars) :- call(Query), success(Query, Vars).  
interpret(_,_) :- failure.
```

- dotaz vsazen do kontextu této speciální nedeterministické procedury
- tato procedura odpovídá za korektní reakci systému v případě úspěchu i neúspěchu

Optimalizace: Indexace

- Zřetězení klauzulí podle pořadí načtení velmi neefektivní
- Provázání klauzulí se stejným funktorem a aritou hlavy (tvoří jednu **proceduru**)
 - tj., **indexace procedur**
- Hash tabulka pro vyhledání první klauzule
- Možno rozhodnout (parciálně) determinismus procedury

Indexace argumentů

`a(1) :- q(1).`

`a(a) :- b(X).`

`a([A|T]) :- c(A,T).`

- Obecně nedeterministická
- Při volání s alespoň částečně instanciováním argumentem vždy deterministická (pouze jedna klauzule může uspět)

Indexace argumentů

$a(1) \text{ :- } q(1) .$

$a(a) \text{ :- } b(X) .$

$a([A|T]) \text{ :- } c(A,T) .$

- Obecně nedeterministická
- Při volání s alespoň částečně instanciováním argumentem vždy deterministická (pouze jedna klauzule může uspět)
- **Indexace podle prvního argumentu**

Základní typy zřetězení:

- podle pořadí klauzulí (aktuální argument je volná proměnná)
- dle konstant (aktuální je argument konstanta)
- formální argument je seznam (aktuální argument je seznam)
- dle struktur (aktuální argument je struktura)

Indexace argumentů II

- Složitější indexační techniky
 - podle všech argumentů
 - podle nejvíce diskriminujícího argumentu
 - kombinace argumentů (indexové techniky z databází)
 - zejména pro přístup k faktům

Tail Recursion Optimization, TRO

Iterace prováděna pomocí rekurze \Rightarrow lineární paměťová náročnost cyklů

Tail Recursion Optimization, TRO

Iterace prováděna pomocí rekurze \Rightarrow lineární paměťová náročnost cyklů

Optimalizace koncové rekurze (*Tail Recursion Optimisation*), TRO:

Okolí se odstraní **před** rekurzivním voláním posledního literálu klauzule, pokud je klauzule resp. její volání deterministické.

Řízení se nemusí vracet:

- v případě úspěchu se rovnou pokračuje
- v případě neúspěchu se vrací na předchozí bod volby („nad“ aktuální klauzulí)
 - aktuální klauzule nemá dle předpokladu bod volby

Rekurzivně volaná klauzule může být volána přímo z kontextu volající klauzule.

TRO – příklad

Program:

```
append([], L, L).
```

```
append([A|X], L, [A|Y]) :- append(X, L, Y).
```

Dotaz:

```
?- append([a,b,c], [x], L).
```

TRO – příklad

Program:

```
append([], L, L).
```

```
append([A|X], L, [A|Y]) :- append(X, L, Y).
```

Dotaz:

```
?- append([a,b,c], [x], L).
```

append volán rekurzivně 4krát

- bez TRO: 4 okolí, lineární paměťová náročnost
- s TRO: 1 okolí, konstatní paměťová náročnost

Optimalizace posledního volání

TRO pouze speciální případ

obecné **optimalizace posledního volání** (*Last Call Optimization*), LCO

Optimalizace posledního volání

TRO pouze speciální případ

obecné **optimalizace posledního volání** (*Last Call Optimization*), LCO

Okolí (před redukcí posledního literálu)

odstraňováno vždy, když leží na vrcholu zásobníku.

Optimalizace posledního volání

TRO pouze speciální případ

obecné **optimalizace posledního volání** (*Last Call Optimization*), LCO

Okolí (před redukcí posledního literálu)

odstraňováno vždy, když leží na vrcholu zásobníku.

Nutné úpravy interpretu

● disciplina směřování ukazatelů

● vždy „mladší“ ukazuje na „starší“ („mladší“ budou odstraněny dříve)

● z lokálního do globálního zásobníku

vyhneme se vzniku „visících odkazů“ při předčasném odstranění okolí

Optimalizace posledního volání

TRO pouze speciální případ

obecné **optimalizace posledního volání** (*Last Call Optimization*), LCO

Okolí (před redukcí posledního literálu)

odstraňováno vždy, když leží na vrcholu zásobníku.

Nutné úpravy interpretu

● disciplina směřování ukazatelů

● vždy „mladší“ ukazuje na „starší“ („mladší“ budou odstraněny dříve)

● z lokálního do globálního zásobníku

vyhneme se vzniku „visících odkazů“ při předčasném odstranění okolí

● „globalizace“ lokálních proměnných: lokální proměnné posledního literálu

● nutno přesunout na globální zásobník

● pouze pro neinstanciované proměnné

Překlad

Překlad

- Motivace:
 - dosažení vyšší míry optimalizace
 - kompaktní kód
 - částečná nezávislost na hardware

Překlad

● Motivace:

- dosažení vyšší míry optimalizace
- kompaktní kód
- částečná nezávislost na hardware

● Etapy překladu:

1. zdrojový text \Rightarrow kód abstraktního počítače
2. kód abstraktního počítače \Rightarrow kód (instrukce) cílového počítače

Překlad

● Motivace:

- dosažení vyšší míry optimalizace
- kompaktní kód
- částečná nezávislost na hardware

● Etapy překladu:

1. zdrojový text \Rightarrow kód abstraktního počítače
2. kód abstraktního počítače \Rightarrow kód (instrukce) cílového počítače

● Výhody:

- snazší přenos jazyka (nutno přepsat jen druhou část)
- kód abstraktního počítače možno navrhnout s ohledem na jednoduchost překladu; prostor pro strojově nezávislou optimalizaci

Překlad

● Motivace:

- dosažení vyšší míry optimalizace
- kompaktní kód
- částečná nezávislost na hardware

● Etapy překladu:

1. zdrojový text \Rightarrow kód abstraktního počítače
2. kód abstraktního počítače \Rightarrow kód (instrukce) cílového počítače

● Výhody:

- snazší přenos jazyka (nutno přepsat jen druhou část)
- kód abstraktního počítače možno navrhnout s ohledem na jednoduchost překladu; prostor pro strojově nezávislou optimalizaci

● Překlad Prologu založen na principu existence abstraktního počítače

V dalším se věnujeme jeho odvození a vlastnostem

Parciální vyhodnocení

- Jak navrhnout **Warrenův abstraktní počítač**?
 - prostřednictvím parciálního vyhodnocení
- **Parciální vyhodnocení**
 - forma zpracování programu,
tzv. transformace na úrovni zdrojového kódu
 - dosazení známých hodnot vstupních parametrů
a vyhodnocení všech operací nad nimi
 - příklad: vyhodnocení aritmetických výrazů nad konstantami

Parciální vyhodnocení – příklad

$a(X,Y) \text{ :- } b(X), c(X,Y).$ $a(X,Y) \text{ :- } b(Y), c(Y,X).$

$b(1).$ $b(2).$ $b(3).$ $b(4).$

$c(1,2).$ $c(1,3).$ $c(1,4).$ $c(2,3).$ $c(2,4).$ $c(3,4).$

Dotaz ?- $a(2,Z).$

Parciální vyhodnocení – příklad

$a(X,Y) \text{ :- } b(X), c(X,Y).$ $a(X,Y) \text{ :- } b(Y), c(Y,X).$

$b(1).$ $b(2).$ $b(3).$ $b(4).$

$c(1,2).$ $c(1,3).$ $c(1,4).$ $c(2,3).$ $c(2,4).$ $c(3,4).$

Dotaz $?- a(2,Z).$

Ize společně s uvedeným programem parciálně vyhodnotit na nový program

$a'(3).$ $a'(4).$ $a'(1).$

a nový dotaz

$?- a'(Z).$

Parciální vyhodnocení – příklad

$a(X,Y) :- b(X), c(X,Y).$ $a(X,Y) :- b(Y), c(Y,X).$

$b(1).$ $b(2).$ $b(3).$ $b(4).$

$c(1,2).$ $c(1,3).$ $c(1,4).$ $c(2,3).$ $c(2,4).$ $c(3,4).$

Dotaz $?- a(2,Z).$

Ize společně s uvedeným programem parciálně vyhodnotit na nový program

$a'(3).$ $a'(4).$ $a'(1).$

a nový dotaz

$?- a'(Z).$

Je evidentní, že dotaz nad parciálně vyhodnoceným programem bude zpracován mnohem rychleji (efektivněji) než v případě původního programu.

Parciální vyhodnocení II

Konstrukce překladače: parciálním vyhodnocením interpretu

Problémy:

- příliš složitá operace
 - vyhodnocení se musí provést vždy znovu pro každý nový program
- výsledný program příliš rozsáhlý
- nedostatečná dekompozice
 - zejména při použití zdrojového jazyka jako implementačního jazyka interpretu

Parciální vyhodnocení II

Konstrukce překladače: parciálním vyhodnocením interpretu

Problémy:

- příliš složitá operace
 - vyhodnocení se musí provést vždy znovu pro každý nový program
- výsledný program příliš rozsáhlý
- nedostatečná dekompozice
 - zejména při použití zdrojového jazyka jako implementačního jazyka interpretu

Vhodnější:

- využití („ručního“) parciálního vyhodnocení pro návrh abstraktního počítače
 1. nalezení operací zdrojového jazyka, které lze dekomponovat do jednodušších operací
 2. dekomponujeme tak dlouho, až jsou výsledné operace dostatečně jednoduché nebo již neexistují informace pro parciální vyhodnocení

Parciální vyhodnocení Prologu

Cílová operace: **unifikace**. Důvod:

- řízení výpočtu poměrně podrobné i v interpretu
- unifikace v interpretu atomickou operací
- unifikace v interpretu nahrazuje řadu podstatně jednodušších operací (testy, přiřazení, předání a převzetí parametrů . . .)
- většina unifikací nevyžaduje obecnou unifikaci a lze je nahradit jednoduššími operacemi

Parciální vyhodnocení Prologu

Cílová operace: **unifikace**. Důvod:

- řízení výpočtu poměrně podrobné i v interpretu
- unifikace v interpretu atomickou operací
- unifikace v interpretu nahrazuje řadu podstatně jednodušších operací (testy, přiřazení, předání a převzetí parametrů . . .)
- většina unifikací nevyžaduje obecnou unifikaci a lze je nahradit jednoduššími operacemi

Zviditelnění unifikace: transformací zdrojového programu

- termy reprezentujeme kopírováním struktur na globálním zásobníku
- parametry procedur jsou vždy umístěny na globální zásobník (predikátem `put/2`) a předávány jsou pouze adresy
- formálním parametrem procedury jsou pouze volné proměnné, které se v hlavě vyskytují pouze jednou
- všechny unifikace jsou explicitně zachyceny voláním predikátu `unify/2`

Explicitní unifikace

Příklad: append/3 s explicitní unifikací:

```
append(A1, A2, A3) :- unify(A1, []),          | append([], L, L).  
                    unify(A2, L),           |  
                    unify(A3, L).
```

Explicitní unifikace

Příklad: append/3 s explicitní unifikací:

```
append(A1, A2, A3) :- unify(A1, []),          | append([], L, L).
                        unify(A2, L),          |
                        unify(A3, L).          |
append(A1, A2, A3) :- unify(A1, [A|X]),      | append([A|X], L, [A|Y]) :-
                        unify(A2, L),          |
                        unify(A3, [A|Y]),      |
                        put(X, B1),            |         append(X, L, Y).
                        put(L, B2),            |
                        put(Y, B3),            |
                        append(B1, B2, B3).
```

Explicitní unifikace

Příklad: append/3 s explicitní unifikací:

```
append(A1, A2, A3) :- unify(A1, []),          | append([], L, L).
                        unify(A2, L),          |
                        unify(A3, L).          |
append(A1, A2, A3) :- unify(A1, [A|X]),      | append([A|X], L, [A|Y]) :-
                        unify(A2, L),          |
                        unify(A3, [A|Y]),      |
                        put(X, B1),            |         append(X, L, Y).
                        put(L, B2),            |
                        put(Y, B3),            |
                        append(B1, B2, B3).    |
```

Cíl: parciálně vyhodnotit predikáty `unify/2` a `put/2`

Pomocné termy a predikáty

- term $\$addr\(A) – odkaz na objekt s adresou A
- predikát $is_addr(P, V)$ – je-li P ve tvaru $\$addr\(A) , pak V se unifikuje s hodnotou slova na adrese A (jinak predikát selže)
- predikát $:=(X, T)$ – přiřadí volné proměnné X term T;
X musí být volná proměnná.

Pomocné termy a predikáty

- term $\$addr\(A) – odkaz na objekt s adresou A
- predikát $is_addr(P, V)$ – je-li P ve tvaru $\$addr\(A) , pak V se unifikuje s hodnotou slova na adrese A (jinak predikát selže)
- predikát $:=(X, T)$ – přiřadí volné proměnné X term T;
X musí být volná proměnná.
- predikát $repres(A, Tag, V)$ – uloží do proměnné Tag příznak a do proměnné V hodnotu slova na adrese A.
A musí být adresa na globálním zásobníku,
Tag i V musí být volné proměnné.
- příznak: informace o struktuře součástí objektu
volná proměnná FREE, konstanta CONST, celé číslo INT, odkaz REF, složený term FUNCT

Pomocné termy a predikáty

- term $\$addr\(A) – odkaz na objekt s adresou A
- predikát $is_addr(P, V)$ – je-li P ve tvaru $\$addr\(A) , pak V se unifikuje s hodnotou slova na adrese A (jinak predikát selže)
- predikát $:=(X, T)$ – přiřadí volné proměnné X term T;
X musí být volná proměnná.
- predikát $repres(A, Tag, V)$ – uloží do proměnné Tag příznak a do proměnné V hodnotu slova na adrese A.
A musí být adresa na globálním zásobníku,
Tag i V musí být volné proměnné.
 - příznak: informace o struktuře součástí objektu
volná proměnná FREE, konstanta CONST, celé číslo INT, odkaz REF, složený term FUNCT
- je-li A adresa a i celočíselná konstanta, pak výraz $A+i$ reprezentuje adresu o i slov vyšší (ukazatelová aritmetika)

unify pro volnou proměnnou

`unify(A,T)` unifikuje term na adrese A (aktuální parametr) s termem T (formální parametr). Podle hodnoty T mohou nastat následující 4 případy:

1) T je volná proměnná: výsledkem je instanciac

```
unify(A,T) :- var(T),  
             ( var(A), create_var(A)  
             ; true ),  
             T := $addr$(A).
```

unify pro volnou proměnnou

`unify(A,T)` unifikuje term na adrese A (aktuální parametr) s termem T (formální parametr). Podle hodnoty T mohou nastat následující 4 případy:

1) T je volná proměnná: výsledkem je instanciac

```
unify(A,T) :- var(T),  
             ( var(A), create_var(A)  
             ; true ),  
             T := $addr$(A).
```

Disjunkce garantuje, že A je korektní adresa na globálním zásobníku: nutný run-time test, tedy nelze využít při parc. překladu. Lze proto přepsat na

```
unify(A,T) :- var(T),  
             unify_var(A,T).
```

kde `unify_var/2` vloží do T odkaz nebo založí novou proměnnou.

unify pro konstantu

2) T je konstanta: výsledkem je test nebo přiřazení

```
unify(A,T) :-  
    atomic(T),  
    ( ( var(A), create_var(A), instantiate_const(A,T) )  
    ; ( repres(A,Tag,Value), Tag == 'FREE', instantiate_const(A,T)  
      ; Tag == 'CONST', Value == T )  
    ).
```

kde `instantiate_const/2` uloží do slova s adresou A hodnotu T.

unify pro konstantu

2) T je konstanta: výsledkem je test nebo přiřazení

```
unify(A,T) :-  
    atomic(T),  
    ( ( var(A), create_var(A), instantiate_const(A,T) )  
      ; ( repres(A,Tag,Value), Tag == 'FREE', instantiate_const(A,T)  
          ; Tag == 'CONST', Value == T )  
    ).
```

kde `instantiate_const/2` uloží do slova s adresou A hodnotu T.

Opět možno přepsat do kompaktního tvaru

```
unify(A,T) :-  
    atomic(T),  
    unify_const(A,T).
```

kde `unify_const/2` provede příslušný test nebo přiřazení.

unify pro složený term

3) T je složený term: dvoufázové zpracování, v první fázi test nebo založení funktoru, v druhé rekurzivní unifikace argumentů

```
unify(A,T) :-  
    struct(T),  
    functor(T,F,N),  
    unify_struct(F,N,A),  
    T =.. [_|T1],  
    unify_args(T1,A+1).
```

Predikát `unify_struct/3` je analogický výše použitým predikátům `unify_var/2` a `unify_const/2`.

unify pro složený term

3) T je složený term: dvoufázové zpracování, v první fázi test nebo založení funktoru, v druhé rekurzivní unifikace argumentů

```
unify(A,T) :-  
    struct(T),  
    functor(T,F,N),  
    unify_struct(F,N,A),  
    T =.. [_|T1],  
    unify_args(T1,A+1).
```

Predikát `unify_struct/3` je analogický výše použitým predikátům `unify_var/2` a `unify_const/2`.

Druhá fáze:

```
unify_args([],_).  
unify_args([T|T1], A) :-  
    unify(A,T),  
    unify_args(T1,A+1).
```


unify pro odkaz

4) T je odkazem: nutno použít obecnou unifikaci (není žádná informace pro parciální vyhodnocení)

```
unify(A,T) :-  
    is_addr(T,P),  
    unification(A,P).
```

put

Parametry procedur jsou vždy umístěny na globální zásobník predikátem `put/2` a předávány jsou pouze adresy.

Predikát `put/2` je jednodušší (nikdy nepotřebuje unifikaci)

```
put(T,B) :-  
    is_addr(T,B).                % T je odkaz  
put(T,B) :-  
    var(T),                      % T je proměnná  
    create_var(B),  
    T := $addr$(B).  
put(T,B) :-  
    atomic(T),                  % T je konstanta  
    create_const(B,T).  
put(T,B) :-  
    struct(T),                  % T je struktura  
    create_struct(B,T).
```

První klauzule append/3

Parciální vyhodnocení první klauzule programu append/3

```
append(A1, A2, A3) :- unify(A1, []),      | append([], L, L).  
                        unify(A2, L),     |  
                        unify(A3, L).     |
```

upraví

unify(A1, []) na unify_const(A1, [])

unify(A2, L) na L := \$addr\$(A2)

unify(A3, L) na is_addr(L, T), unification(T, A3)

První klauzule append/3

Parciální vyhodnocení první klauzule programu append/3

```
append(A1, A2, A3) :- unify(A1, []),      | append([], L, L).  
                        unify(A2, L),     |  
                        unify(A3, L).     |
```

upraví

`unify(A1, [])` na `unify_const(A1, [])`

`unify(A2, L)` na `L := $addr$(A2)`

`unify(A3, L)` na `is_addr(L, T), unification(T, A3)`

posloupnost `L := $addr$(A2)`, `is_addr(L, T)` odpovídá přejmenování `T` na `A2`

První klauzule append/3

Parciální vyhodnocení první klauzule programu append/3

```
append(A1, A2, A3) :- unify(A1, []),      | append([], L, L).  
                        unify(A2, L),     |  
                        unify(A3, L).     |
```

upraví

`unify(A1, [])` na `unify_const(A1, [])`

`unify(A2, L)` na `L := $addr$(A2)`

`unify(A3, L)` na `is_addr(L, T), unification(T, A3)`

posloupnost `L := $addr$(A2)`, `is_addr(L, T)` odpovídá přejmenování `T` na `A2`

⇒ není nutné vytvářet novou proměnnout `T`

⇒ stačí provést `unification(A2, A3)`

Výsledný tvar append/3

```
append(A1, A2, A3) :-  
    unify_const(A1, []),  
    unification(A2, A3).
```

```
append(A1, A2, A3) :-  
    unify_struct('.', 2, A1),  
    unify_var(A, A1+1),  
    unify_var(X, A1+2),  
    unify_var(L, A2),  
    unify_struct('.', 2, A3),  
    unification(A1+1, A3+1),  
    unify_var(Y, A3+2),  
    append(A1+2, A2, A3+2).
```

```
append(A1, A2, A3) :-  
    unify(A1, []),  
    unify(A2, L), unify(A3, L).
```

```
append(A1, A2, A3) :-  
    unify(A1, [A|X]),
```

```
    unify(A2, L),  
    unify(A3, [A|Y]),
```

```
    put(X, B1), put(L, B2), put(Y, B3),  
    append(B1, B2, B3).
```

Většina původních unifikací převedena na jednodušší operace;
unifikace v posledním kroku je nezbytná (důsledkem dvojího výskytu proměnné)

Jiný příklad

`a(c,s(f),d,X) :- g(X).`

Procedurální pseudokód (testy a přiřazení) a kód abstraktního počítače:

<code>procedure a(X,Y,Z,A) is</code>		<code>a(A1, A2, A3, A4) :-</code>
<code>if (X == 'c' &&</code>		<code>unify_const(c,A1),</code>
<code>(is_struct(Y,'s',1 &&</code>		<code>unify_struct(s,1,A2),</code>
<code>first_arg(Y) == 'f') &&</code>		<code>unify_const(f,A2+1),</code>
<code>Z == 'd')</code>		<code>unify_const(d,A3),</code>
<code>then</code>		<code>unify_var(A,A4),</code>
<code>call g(A)</code>		<code>g(A4).</code>
<code>else</code>		
<code>call fail</code>		
<code>end procedure</code>		

tj. posloupnost testů jako v procedurálním jazyce

Jiný příklad

`a(c,s(f),d,X) :- g(X).`

Procedurální pseudokód (testy a přiřazení) a kód abstraktního počítače:

<code>procedure a(X,Y,Z,A) is</code>		<code>a(A1, A2, A3, A4) :-</code>
<code>if (X == 'c' &&</code>		<code>unify_const(c,A1),</code>
<code>(is_struct(Y,'s',1 &&</code>		<code>unify_struct(s,1,A2),</code>
<code>first_arg(Y) == 'f') &&</code>		<code>unify_const(f,A2+1),</code>
<code>Z == 'd')</code>		<code>unify_const(d,A3),</code>
<code>then</code>		<code>unify_var(A,A4),</code>
<code>call g(A)</code>		<code>g(A4).</code>
<code>else</code>		
<code>call fail</code>		
<code>end procedure</code>		

tj. posloupnost testů jako v procedurálním jazyce

Vyzkoušejte si: `delete(X, [Y|T], [Y|T1]) :- delete(X, T, T1).`

Warrenův abstraktní počítač, WAM I.

Navržen D.H.D. Warrenem v roce 1983, modifikace do druhé poloviny 80. let

Datové oblasti:

● **Oblast kódu** (programová databáze)

- separátní oblasti pro uživatelský kód (modifikovatelný) a vestavěné predikáty (nemění se)
- obsahuje rovněž všechny statické objekty (texty atomů a funktorů apod.)

● **Lokální zásobník (*Stack*)**

● **Stopa (*Trail*)**

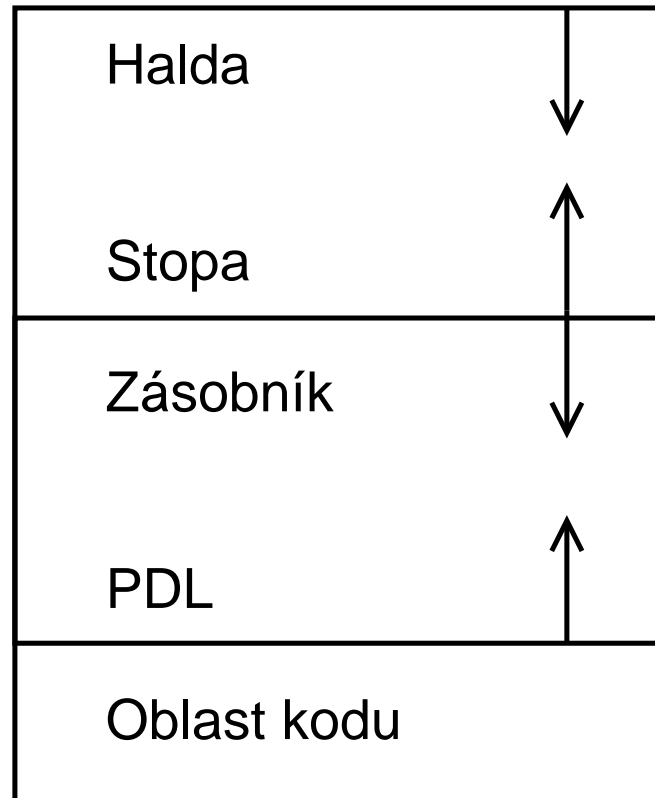
● **Globální zásobník n. halda (*Heap*)**

● **Pomocný zásobník (*Push Down List, PDL*)**

- pracovní paměť abstraktního počítače
- použitý v unifikaci, syntaktické analýze apod.

Rozmístění datových oblastí

● Příklad konfigurace



● Halda i lokální zásobník musí růst stejným směrem

- Ize jednoduše porovnat stáří dvou proměnných srovnáním adres využívá se při zabrání vzniku visících odkazů

Registry WAMu

● Stavové registry:

P čítač adres (Program counter)

CP adresa návratu (Continuation Pointer)

E ukazatel na nejmladší okolí (Environment)

B ukazatel na nejmladší bod volby (Backtrack point)

TR vrchol stopy (TRail)

H vrchol haldy (Heap)

HB vrchol haldy v okamžiku založení posledního bodu volby (Heap on Backtrack point)

S ukazatel, používaný při analýze složených termů (Structure pointer)

CUT ukazatel na bod volby, na který se řezem zařízne zásobník

● **Argumentové registry:** A1, A2, . . . (při předávání parametrů n. pracovní registry)

● **Registry pro lokální proměnné:** Y1, Y2, . . .

● abstraktní znázornění lok. proměnných na zásobníku

Typy instrukcí WAMu

- **put instrukce** – příprava argumentů před voláním podcíle
 - žádná z těchto instrukcí nevolá obecný unifikační algoritmus
- **get instrukce** – unifikace aktuálních a formálních parametrů
 - vykonávají činnost analogickou instrukcím `unify` u parc. vyhodnocení
 - obecná unifikace pouze při `get_value`
- **unify instrukce** – zpracování složených termů
 - jednoargumentové instrukce, používají registr `S` jako druhý argument
 - počáteční hodnota `S` je odkaz na 1. argument
 - volání instrukce `unify` zvětší hodnotu `S` o jedničku
 - obecná unifikace pouze při `unify_value` a `unify_local_value`
- **Indexační instrukce** – indexace klauzulí a manipulace s body volby
- **Instrukce řízení běhu** – předávání řízení a explicitní manipulace s okolím

Instrukce put a get: příklad

Příklad: $a(X,Y,Z) :- b(f,X,Y,Z).$

get_var A1,A5

get_var A2,A6

get_var A3,A7

put_const A1,f

put_value A2,A5

put_value A3,A6

put_value A4,A7

execute b/4

Instrukce WAMu

get instrukce

get_var	Ai, Y
get_value	Ai, Y
get_const	Ai, C
get_nil	Ai
get_struct	Ai, F/N
get_list	Ai

put instrukce

put_var	Ai, Y
put_value	Ai, Y
put_unsafe_value	Ai, Y
put_const	Ai, C
put_nil	Ai
put_struct	Ai, F/N
put_list	Ai

unify instrukce

unify_var	Y
unify_value	Y
unify_local_value	Y
unify_const	C
unify_nil	
unify_void	N

instrukce řízení

allocate	
deallocate	
call	Proc/N, A
execute	Proc/N
proceed	

indexační instrukce

try_me_else	Next	try	Next
retry_me_else	Next	retry	Next
trust_me_else	fail	trust	fail
cut_last		switch_on_term	Var, Const, List, Struct
save_cut	Y	switch_on_const	Table
load_cut	Y	switch_on_struct	Table

Instrukce unify, get, put

- Větší počet typů objektů
 - rozlišeny atomy, čísla, nil \equiv prázdný seznam, seznam speciální druh složeného termu
- `unify_void` umožní přeskočit anonymních proměnné ve složených termech
- `put_unsafe_value` pro optimalizaci práce s lokálními proměnnými při TRO
 - `a(X) :- b(X,Y), !, a(Y).`
při TRO nesmí být lokální proměnné posledního literálu (Y) na lokálním zásobníku
 - kompilátor může všechny **nebezpečné (*unsafe*)** výskyty lok. proměnných detekovat při překladu (jsou to poslední výskyty lok. proměnných) a generuje složitější instrukce `put_unsafe_value`, které provádějí test umístění

Instrukce unify, get, put

- Větší počet typů objektů
 - rozlišeny atomy, čísla, nil \equiv prázdný seznam, seznam speciální druh složeného termu
- `unify_void` umožní přeskočit anonymních proměnné ve složených termech
- `put_unsafe_value` pro optimalizaci práce s lokálními proměnnými při TRO
 - $a(X) :- b(X,Y), !, a(Y).$
 - při TRO nesmí být lokální proměnné posledního literálu (Y) na lokálním zásobníku
 - kompilátor může všechny **nebezpečné (*unsafe*)** výskyty lok. proměnných detekovat při překladu (jsou to poslední výskyty lok. proměnných) a generuje složitější instrukce `put_unsafe_value`, které provádějí test umístění
- `unify_local_value` kvůli TRO jako `put_unsafe_value`
 - $a(X) :- d(X), b(s(Y),X).$ objekt přístupný přes Y opět nesmí být na lok. zásobníku
doba života `s/1` může být delší než doba života okolí na něž se Y odkazuje
 - `unify_local_value` testují umístění a pokud nutné přesouvají objekty na haldu

WAM – indexace

- Provázání klauzulí: instrukce `XX_me_else`:
 - první klauzule: `try_me_else`; založí bod volby
 - poslední klauzule: `trust_me_else`; zruší nejmladší bod volby
 - ostatní klauzule: `retry_me_else`; znovu použije nejmladší bod volby po neúspěchu

WAM – indexace

- Provázání klauzulí: instrukce `XX_me_else`:
 - první klauzule: `try_me_else`; založí bod volby
 - poslední klauzule: `trust_me_else`; zruší nejmladší bod volby
 - ostatní klauzule: `retry_me_else`; znovu použije nejmladší bod volby po neúspěchu
- Provázání podmnožiny klauzulí (podle argumentu):
 - `try`
 - `retry`
 - `trust`

WAM – indexace

- Provázání klauzulí: instrukce `XX_me_else`:
 - první klauzule: `try_me_else`; založí bod volby
 - poslední klauzule: `trust_me_else`; zruší nejmladší bod volby
 - ostatní klauzule: `retry_me_else`; znovu použije nejmladší bod volby po neúspěchu
- Provázání podmnožiny klauzulí (podle argumentu):
 - `try`
 - `retry`
 - `trust`
- „Rozskokové” instrukce (dle typu a hodnoty argumentu):
 - `switch_on_term Var, Const, List, Struct`
výpočet následuje uvedeným návěstím podle typu prvního argumentu
 - `switch_on_YY`: hashovací tabulka pro konkrétní typ (konstanta, struktura)

Příklad indexace instrukcí

Proceduře

a(atom) :- body1.

a(1) :- body2.

a(2) :- body3.

a([X|Y]) :- body4.

a([X|Y]) :- body5.

a(s(N)) :- body6.

a(f(N)) :- body7.

odpovídají instrukce

a: switch_on_term L1, L2, L3, L4

L2: switch_on_const atom :L1a

1 :L5a

2 :L6a

L3: try L7a

trust L8a

L4: switch_on_struct s/1 :L9a

f/1 :L10a

L1: try_me_else L5

L1a: body1

L5: retry_me_else L6

L5a: body2

L6: retry_me_else L7

L6a: body3

L7: retry_me_else L8

L7a: body4

L8: retry_me_else L9

L8a: body5

L9: retry_me_else L10

L9a: body6

L10: trust_me_else fail

L10a: body7

WAM – řízení výpočtu

 `execute Proc`: ekvivalentní příkazu `goto`

WAM – řízení výpočtu

- `execute Proc`: ekvivalentní příkazu `goto`
- `proceed`: zpracování faktů

WAM – řízení výpočtu

- `execute Proc`: ekvivalentní příkazu `goto`
- `proceed`: zpracování faktů
- `allocate`: alokuje okolí (pro některé klauzule netřeba, proto explicitně generováno)

WAM – řízení výpočtu

- `execute Proc`: ekvivalentní příkazu `goto`
- `proceed`: zpracování faktů
- `allocate`: alokuje okolí (pro některé klauzule netřeba, proto explicitně generováno)
- `deallocate`: uvolní okolí (je-li to možné, tedy leží-li na vrcholu zásobníku)
- `call Proc,N`: zavolá `Proc`, `N` udává počet lok. proměnných (odpovídá velikosti zásobníku)

WAM – řízení výpočtu

- `execute Proc`: ekvivalentní příkazu `goto`
- `proceed`: zpracování faktů
- `allocate`: alokuje okolí (pro některé klauzule netřeba, proto explicitně generováno)
- `deallocate`: uvolní okolí (je-li to možné, tedy leží-li na vrcholu zásobníku)
- `call Proc, N`: zavolá `Proc`, `N` udává počet lok. proměnných (odpovídá velikosti zásobníku)

Možná optimalizace: vhodným uspořádáním proměnných

Ize dosáhnout postupného zkracování lokálního zásobníku

`a(A,B,C,D) :- b(D), c(A,C), d(B), e(A), f.`

```
generujeme instrukce  allocate
                        call b/1,4
                        call c/2,3
                        call d/1,2
                        call e/1,1
                        deallocate
                        execute f/0
```

WAM – řez

Implementace řezu (opakování): odstranění bodů volby mezi současným vrcholem zásobníku a bodem volby procedury, která řez vyvolala (včetně bodu volby procedury s řezem)

Indexační instrukce znemožňují v době překladu rozhodnout, zda bude alokován bod volby

● příklad: $?- a(X)$. může být nedeterministické, ale $?- a(1)$. může být deterministické

WAM – řez

Implementace řezu (opakování): odstranění bodů volby mezi současným vrcholem zásobníku a bodem volby procedury, která řez vyvolala (včetně bodu volby procedury s řezem)

Indexační instrukce znemožňují v době překladu rozhodnout, zda bude alokován bod volby

● příklad: `?- a(X) .` může být nedeterministické, ale `?- a(1) .` může být deterministické

`cut_last: B := CUT`

`save_cut Y: Y := CUT`

`load_cut Y: B := Y`

WAM – řez

Implementace řezu (opakování): odstranění bodů volby mezi současným vrcholem zásobníku a bodem volby procedury, která řez vyvolala (včetně bodu volby procedury s řezem)

Indexační instrukce znemožňují v době překladu rozhodnout, zda bude alokován bod volby

● příklad: $?- a(X) .$ může být nedeterministické, ale $?- a(1) .$ může být deterministické

`cut_last: B := CUT` `save_cut Y: Y := CUT` `load_cut Y: B := Y`

Hodnota registru B je uchovávána v registru CUT instrukcemi `call` a `execute`.

Je-li řez prvním predikátem klauzule, použije se rovnou `cut_last`. V opačném případě se použije jako první instrukce `save_cut Y` a v místě skutečného volání řezu se použije `load_cut Y`.

WAM – řez

Implementace řezu (opakování): odstranění bodů volby mezi současným vrcholem zásobníku a bodem volby procedury, která řez vyvolala (včetně bodu volby procedury s řezem)

Indexační instrukce znemožňují v době překladu rozhodnout, zda bude alokován bod volby

● příklad: $?- a(X) .$ může být nedeterministické, ale $?- a(1) .$ může být deterministické

```
cut_last:   B := CUT           save_cut Y:   Y := CUT           load_cut Y:   B := Y
```

Hodnota registru B je uchovávána v registru CUT instrukcemi `call` a `execute`.

Je-li řez prvním predikátem klauzule, použije se rovnou `cut_last`. V opačném případě se použije jako první instrukce `save_cut Y` a v místě skutečného volání řezu se použije `load_cut Y`.

Příklad: $a(X,Z) :- b(X), !, c(Z) .$

$a(2,Z) :- !, c(Z) .$

$a(X,Z) :- d(X,Z) .$

odpovídá

```
save_cut Y2; get A2,Y1; call b/1,2; load_cut Y2; put Y1,A1; execute c/1
```

```
get_const A1,2; cut_last; put A2,A1; execute c/1
```

```
execute d/2
```

WAM – optimalizace

1. Indexace klauzulí
2. Generování optimální posloupnosti instrukcí WAMu
3. Odstranění redundancí při generování cílového kódu.

WAM – optimalizace

1. Indexace klauzulí
2. Generování optimální posloupnosti instrukcí WAMu
3. Odstranění redundancí při generování cílového kódu.

● Příklad: $a(X,Y,Z) :- b(f,X,Y,Z)$.

naivní kód (vytvoří kompilátor pracující striktně zleva doprava) vs.

optimalizovaný kód (počet registrů a tedy i počet instrukcí/přesunů v paměti snížen):

get_var	A1,A5		get_var	A3,A4
get_var	A2,A6		get_var	A2,A3
get_var	A3,A7		get_var	A1,A2
put_const	A1,f		put_const	A1,f
put_value	A2,A5		execute	b/4
put_value	A3,A6			
put_value	A4,A7			
execute	b/4			