

1. Makroekonomická politika státu

1.1. Příčiny státní intervence do hospodářství

V dalším výkladu budeme zohledňovat skutečnost, že jedním ze subjektů moderních tržních ekonomik je stát, který svým chováním ovlivňuje podmínky fungování ekonomiky jako celku, stejně jako rozhodovací procesy a jednání jednotlivých ekonomických subjektů. Otázky související se státní intervencí do hospodářství patří k těm, na které jednotlivé teoretické proudy ekonomie nemají jednotný názor a zaujímají často silně kontroverzní pozice. Přehodnocování role státu v hospodářství se začalo intenzivně rozpracovávat v 60. letech XX. století, kdy se v monetaristické ekonomii začalo pracovat s tezí o přirozené míře nezaměstnanosti. V následujících letech byl položen důraz na analýzu důsledků, které byly vyvolávány užíváním nástrojů a forem státní hospodářské politiky, jejíž východiska se formovala v průběhu 30. let našeho století a rozvíjela se v 50. a 60. letech.

Počátkem 20. století se vývoj hospodářských poměrů a ekonomické teorie dostal do situace, jejímž výsledkem byl zrod nové makroekonomie obsahující teoretické zdůvodnění nové role státu v hospodářství. Charakter nové teorie byl do značné míry předurčen některými novými jevy v hospodářství, ale také problémy, které ekonomie již delší dobu registrovala. Před ekonomickou teorií vyvstala nutnost:

- *přehodnocení předpokladu dokonalé konkurence.* Výsledkem bylo rozpracování problému rovnováhy firmy na nedokonale konkurenčních trzích. Poznatky, které potvrzovaly, že i nedokonale konkurenční trhy směřují k utváření rovnovah, ale současně v komparaci s efektivností dokonale konkurenčního trhu bylo zdůrazněno, že moderní trhy ztrácí výrobní a alokační efektivnost.
- *vysvětlení cyklických oscilací ekonomiky a jejich příčin.* Problém hospodářských cyklů poutal již několik desetiletí pozornost a postupně se prosadilo jejich vnímání jako neoddelitelné a zákonité součásti fungování moderní tržní ekonomiky.
- *vyhodnocení tendencí vývoje hospodářských cyklů.* Závěr, který byl prezentací tendence cyklických pohybů ekonomiky sehrál zvláště významnou roli při vymezení funkce státu v hospodářství. Poznotek o postupně se zkracující periodě hospodářského cyklu a rostoucí amplitudě výkyvů byl vnímán jako narůstající labilita tržního hospodářství, se všemi negativními důsledky.
- svoji roli sehrála i další významná okolnost. Vývoj ekonomik v 19. století byl provázen nejen nebývalým hospodářským rozvojem, ale také celou řadou závažných sociálních důsledků. Ekonomické myšlení se postupně ztotožnilo s ideou státu, který bude dbát na to, aby byly zmírňovány sociální tvrdosti. *Formovala se představa rostoucí role státu v přerozdělovacích procesech.*
- významnou otázkou se stala stabilita a nestabilita moderního tržního hospodářství. V postoji ekonomické teorie se projevila interpretace poznatku teorií nedokonalé konkurence. *Došlo k propojení vývojové tendence hospodářského cyklu s neefektivností nedokonale konkurenčních trhů.* Rostoucí labilita byla odvozována a vysvětlována klesající účinností tržní koordinace.

Proces přehodnocování v ekonomické teorii probíhal v podmínkách, kdy se převážná část teorie odkláněla od liberálních tradic pojetí role státu v ekonomice a přikláněla se k názoru, že trhy nejsou schopny v nových podmínkách zabezpečit rovnováhu a stabilitu systému. Odtud byl postupně odvíjen požadavek na stát (vládu), aby intervencí do hospodářství zabezpečovala *potřebnou efektivnost a stabilitu systému.* Tyto požadavky byly doplněny důrazem na *spravedlnost v rozdělovacích procesech*, tzn. řešením nepřiměřených sociálních tvrdostí, které tržní systém může produkovat a které se právě v cyklických poklesech vyostřovaly.

Uvedené souvislosti rozšířily tradiční chápání nutnosti státní intervence odvozované z existence externalit a veřejných statků, přičemž vztah státu a ekonomiky posunuly do roviny nutnosti státní intervence jako nezbytného předpokladu fungování tržního prostředí. Proto se hospodářská politika začala ve 30. letech teoreticky rozpracovávat i prakticky uskutečňovat jako **politika stabilizační**. V jejím rámci stát vstupuje do hospodářství a sleduje vlastní cíle, odlišující se od cílů ostatních tržních subjektů. K jejich dosažení používá širokou škálu nástrojů a postupů.

Analýza cílů, které sleduje stát v hospodářství a nástrojů používaných k dosažení stanovených cílů je předmětem zkoumání hospodářské politiky. V našem výkladu se nebudeme věnovat komplexnímu výkladu systému hospodářské politiky, která má svůj vlastní předmět zkoumání. Hospodářskou politiku státu musíme zahrnout do výkladů základních makroekonomických otázek, protože představuje způsob, kterým stát nejen vstupuje do hospodářských procesů, ale jeho *intervenční zásahy ovlivňují*:

- ekonomické procesy a jejich průběh
- prostředí, ve kterém dochází k rozhodování tržních subjektů
- očekávání tržních subjektů, neboť státní zásahy a jejich důsledky se stávají součástí očekávání, tzn. působí na tržní mechanismus a jeho prosazování.

Hospodářskou politikou státu budeme rozumět souhrn cílů, nástrojů, rozhodovacích procesů a konkrétních opatření státu.

Systém, který se opírá o výsledky a doporučení ekonomické teorie, který je však rozpracováván v konkrétních společenských a politických podmínkách. Proto musí akceptovat základní principy a normy politického systému země. *Sledované hospodářské cíle musí být kompatibilní se soustavou ostatních sledovaných cílů v oblasti politiky.* Proto praktická doporučení hospodářské politiky nejsou tak přímočará jako její jednotlivé teoretické koncepce a zejména ne jako doporučení ekonomické teorie, která není vázána politickou zodpovědností.

Hospodářská politika státu má své **nositele** a těmi jsou *státní instituce*, především **parlament, vláda a centrální banka**. Významnými subjekty jsou *ministerstva, vládní úřady a jiné instituce státu*. Vliv na hospodářskou politiku a její orientaci mohou vyvíjet i různé *zájmové skupiny*, které s výše uvedenými institucemi spolupracují a jsou v kontaktu.

Jak uvidíme v závěrečných kapitolách, za významný faktor je nutno považovat **i vlivy subjektů vystupujících v mezinárodních hospodářských vztazích**. Stát vystupuje prostřednictvím svých institucí jako reprezentant ekonomiky vůči vnějšímu prostředí, zastupuje zájmy národní ekonomiky v různých mezinárodních organizacích. Členství v nich patří k významným vlivům ovlivňujícím systém hospodářské politiky státu. *Mezinárodní organizace mají vliv* na hospodářskou politiku a obdobně je nutno zdůraznit i *vliv nadnárodních subjektů* na národní ekonomiku a hospodářskou politiku.

1.2. Cíle a nástroje hospodářské politiky

Z výše uvedeného výčtu požadavků kladených na hospodářskou politiku a analýzy jejího vývoje, je možno odvodit, že vlády sledují hospodářské cíle v následujících oblastech:

1. *stability hospodářství*
2. *dosažení hospodářského růstu*
3. *adaptaci národní ekonomiky na měnící se podmínky vývoje, po stránce technické, strukturální, a to i v mezinárodním měřítku*
4. *sociální.*

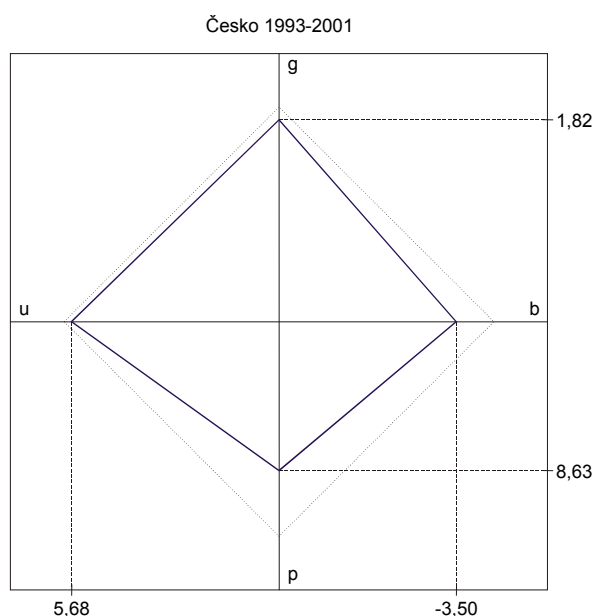
Při analýze vlivů hospodářské politiky na hospodářství zvolíme jako základní přístup **stabilizační politiku**, která nutně zahrnuje všechny ostatní souvislosti v nezbytném rozsahu a jejíž pojetí cílů s uvedenými oblastmi bezprostředně souvisí. Přitom budeme nejdříve uvažovat případ *uzavřené ekonomiky*, tzn. budeme abstrahovat od vnějšího propojení hospodářství.

Stabilizační politika byla rozvíjena jako důsledek poznání, že společnost není schopna dlouhodobě udržet podmínky, ve kterých by byla hospodářská prosperita založena na nízké inflaci, vysoké úrovni zaměstnanosti a růstové dynamice. Tomu odpovídal i vějíř cílů, které byly sledovány:

- *plná zaměstnanost*
- *hospodářský růst*
- *cenová stabilita*
- *vnější rovnováha ekonomiky* (sledovaná přes vyrovnanou platební bilanci).

V poválečném období prošla stabilizační politika vývojem, který je poznamenán redukcí šíře cílů. Snaha o naplňování uvedeného vějíře signalizovala vzájemnou konfliktnost cílů. Asymetrii pojetí vztahu inflace a zaměstnanosti jsme již ilustrovali na Phillipsově křivce. Pro ilustraci konfliktnosti můžeme využít následující obrázek č. 1., na kterém je ilustrován vývoj tzv. **magického čtyřúhelníku cílů** stabilizační politiky v České republice.

Obrázek č. 1: Vztah cílů stabilizační politiky v České republice



Kde **g** je průměrné tempo růstu reálného HDP, **u** průměrná roční míra nezaměstnanosti, **p** roční míra inflace, **b** je průměrný podíl salda běžného účtu platební bilance na nominálním HDP (vše vyjádřeno procentně). Úspěšnost hospodářské politiky je v tomto pojetí měřitelná plochou čtyřúhelníku. Rostoucí ostrost úhlu signalizuje rostoucí úspěšnost v jednotlivé oblasti.

Přehodnocení cílů, ke kterému došlo v 70. letech bylo doprovázeno i přehodnocením účinnosti nástrojů používaných k dosažení sledovaných cílů. Od 70. let je vějíř zredukován na dva základní cíle stabilizační politiky:

- *cenová stabilita*
- *zaměstnanost*

přičemž **kvalita prvního z cílů má jednoznačnou prioritu.**

Za redukcí cílů je skryt hluboký přerod, který se odehrál v ekonomické teorii v souvislosti s oslabením pozic tradičního poválečného keynesiánského přístupu a tomu odpovídajícího modelového vnímání ekonomiky, směrem k posílení pozic teoretických koncepcí opírajících se o klasický model

fungování ekonomiky a obnovování rovnováhy. Tím jsou ovlivněny i proporce a význam, který je přiznáván jednotlivým nástrojům a jejich skupinám.

Všeobecně je uznávána možnost ovlivnění hospodářského vývoje pomocí nástrojů, které vymezují politiku:

- *fiskální (rozpočtovou)*
- *monetární (peněžní)*
- *důchodovou*
- *vnější obchodní a měnovou.*

Jejich analýze budeme věnovat jednotlivé následující kapitoly.

Pro správné pochopení cílů a nástrojů jednotlivých politik je nutno respektovat, že *pokud nejsou rovnováha platební bilance a hospodářský růst* formulovány jako specifické cíle, jsou v postavení nezbytných prostředků ovlivňujících prioritní cíle hospodářské politiky.

Zaměstnanost jako cíl je ovlivňována prostřednictvím výkonu, a obecně platí, že rostoucí výkon je provázen vyšší alokací výrobního faktoru práce, tedy snižováním míry nezaměstnanosti.

Váha tohoto cíle bude principiálně odlišná v koncepcích opírajících se o předpoklad možnosti existence tzv. nedobrovolné nezaměstnanosti a koncepcích předpokládajících, že ekonomika udržuje výkonnost na úrovni potenciálního produktu, tedy na úrovni přirozené míry nezaměstnanosti.

Důsledkem je nejen preference určitých nástrojů, ale především celkový kontext v němž jsou státní zásahy do hospodářství posuzovány.

- V prvním případě se jedná o přístup, v němž **státní intervence vytváří nutný rámec pro dosažení optima,**
- ve druhém případě se ekonomika chápe jako soustava, která se nalézá blízko optima a **zásahy představují vměšování do vnitřních samoregulačních sil s rizikem vyvolání asynchronizace.**

1.3. Typy hospodářské politiky

Vzhledem ke skutečnosti, že jednotlivé typy se utvářely na základě přehodnocování předchozích přístupů, je vhodné nastínit jejich vývoj v časová posloupnosti.

Keynesiánský typ hospodářské politiky

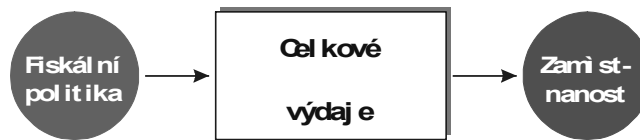
Vychází přímo z makroekonomie J. M. Keynesa. Je založen na interpretaci vztahu mezi nezaměstnaností a agregátní poptávkou, ve kterém platí, že *úroveň nezaměstnanosti je závislá na důchodu (výstupu), jehož rozměr je závislý na úrovni agregátní poptávky.* Vysoká nezaměstnanost je důsledkem toho, že výkon zaostává za rovnovážným výkonem a příčinou je nedostatečný rozměr poptávky (viz model multiplikátoru). **Protože analýza poptávky vyústila v tvrzení, že vlivem sklonů ke spotřebě, úsporám a investicím je tendence k zaostávání poptávky od hospodářství neoddělitelná, vyvinul se Keynesův systém doporučení hospodářské politiky v systém jednostranně orientovaný na stimulaci poptávky. A to jak tržních subjektů (výdaje na spotřebu domácností, investice firem) tak státu (státní nákupy výrobků a služeb). Právě doplňování soukromých výdajů státními sehrávalo v počáteční fázi klíčovou roli, a proto byly upřednostněny nástroje fiskální politiky.**

Poznámka č. 1

Zdůraznění fiskálních nástrojů bylo u samotného Keynesa důsledkem hledání východiska z tehdejšího hlubokého propadu výkonu a přesvědčení, že za dané situace monetární nástroje nebudou dostatečně účinné. Samotný závěr neměl pro Keynesa obecnou platnost.

Schematicky můžeme pojetí znázornit následovně:

Obrázek č. 2 : Fiskální politika



Nekeynesiánský typ hospodářské politiky

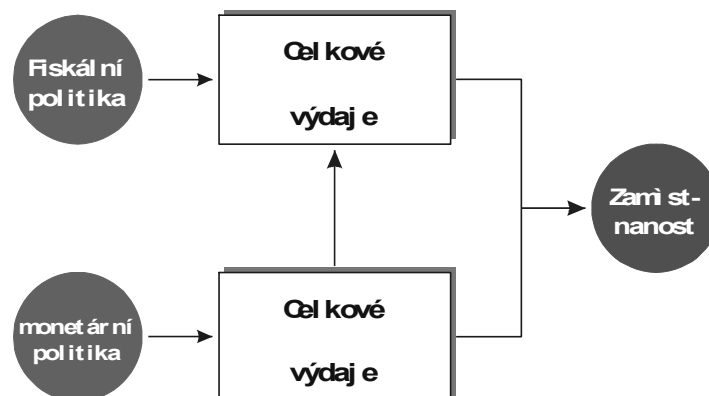
Vyvinul se z Keynesova pojetí a v zásadě si uchovává jako hlavní cíl politiku zaměstnanosti. *Klíčové postavení v celém systému si udržela fiskální politika orientovaná na ovlivnění celkových výdajů.* Současně se pod vlivem teoretické kritiky i reálného cenového vývoje *zvýrazňuje pozice cenové stability jako cíle.* Tím zaujala *monetární politika postavení paralelního typu* hospodářské politiky, *který původní soustavu doplňuje.*

Charakteristickým znakem uplatňování monetární politiky však bylo uchování jejího rámcového podřízení fiskální politice. Projevovalo se v její orientaci na úrokovou míru jako veličinu nepřímouměrně ovlivňující ochotu investovat, tedy úroveň agregátní poptávky. Realizace vazby (transmise):

$$\downarrow i \Rightarrow \uparrow \hat{\pi} \Rightarrow \uparrow AD \Rightarrow \uparrow HDP \Rightarrow \downarrow \text{nezaměstnanosti}$$

vedla k jednostrannému preferování přístupu, který se stal jedním z hlavních **faktorů podcenění inflační hrozby**. Ta přerostla v průběhu 60. let v chronické inflační tlaky, jejichž základem a jednou z hlavních příčin bylo podřízení nabídky peněz úrokové míře, ceně peněžního trhu. Nabídka peněz byla především nástrojem ovlivnění výše úrokové míry. Schematicky můžeme zobrazit následovně:

Obrázek č. 3: Nekeynesiánská fiskální a monetární politika



Konzervativní typ hospodářské politiky

Tento typ je konstruován na východiscích a souvislostech klasického modelu, který **vnímá ekonomiku jako vnitřně stabilní**, tzn. s výkonem na úrovni potenciálního produktu či v jeho blízkosti a se schopností obnovovat rovnováhu na úrovni optimálního výstupu. Rozhodně odmítá formy státních zásahů do mechanismu trhu a tržní cenu považuje za základní informaci umožňující tržním subjektům přijímat racionální očekávání i rozhodnutí. Aby ceny mohly uvedenou funkci naplňovat, musí být vytvořeno prostředí pro stabilitu cenové hladiny. Inlace znehodnocující peníze je procesem

destabilizujícím, tržní subjekty pozbývají stabilní měřítko posuzování výsledků své činnosti, systém může být vychylován z rovnováhy.

Funkcí státu se v tomto pojetí stává vytvoření optimálních podmínek pro prosazování tržního mechanismu. Základem je stanovení jednoznačných a dlouhodobých pravidel, dohlížení na jejich respektování.

Přímé státní zásahy jsou chápány jako vlivy narušující tržní samoregulaci a omezující schopnost tržních subjektů se adaptovat na měnící se podmínky. *Základním prostředkem vytváření prostředí cenové stability je stabilita růstu nabídky peněz.* Ta tvoří těžiště celého systému monetární politiky, která má dominující a výsadní postavení v celkové koncepci hospodářské politiky.

Schematicky můžeme naznačit následovně:

Obrázek č. 4: Monetární politika orientovaná na cenovou stabilitu

