



PB153

Operační systémy a jejich rozhraní

Vlákna





Procesy a vlákna

- Program
 - soubor definovaného formátu obsahující instrukce, data a další informace potřebné k provedení daného úkolu
- Proces
 - systémový objekt charakterizovaný svým paměťovým prostorem a kontextem (paměť i některé další zdroje jsou přidělovány procesům)
- Vlákno, také „sled“
 - objekt, který vzniká v rámci procesu, je viditelný pouze uvnitř procesu a je charakterizován svým stavem (CPU se přidělují vláknům)
- Model – jen procesy (ne vlákna)
 - proces: jednotka plánování činnosti i jednotka vlastníčí prostředky
- Model – procesy a vlákna
 - proces: jednotka vlastníčí zdroje
 - vlákno: jednotka plánování činnosti

Procesy a vlákna

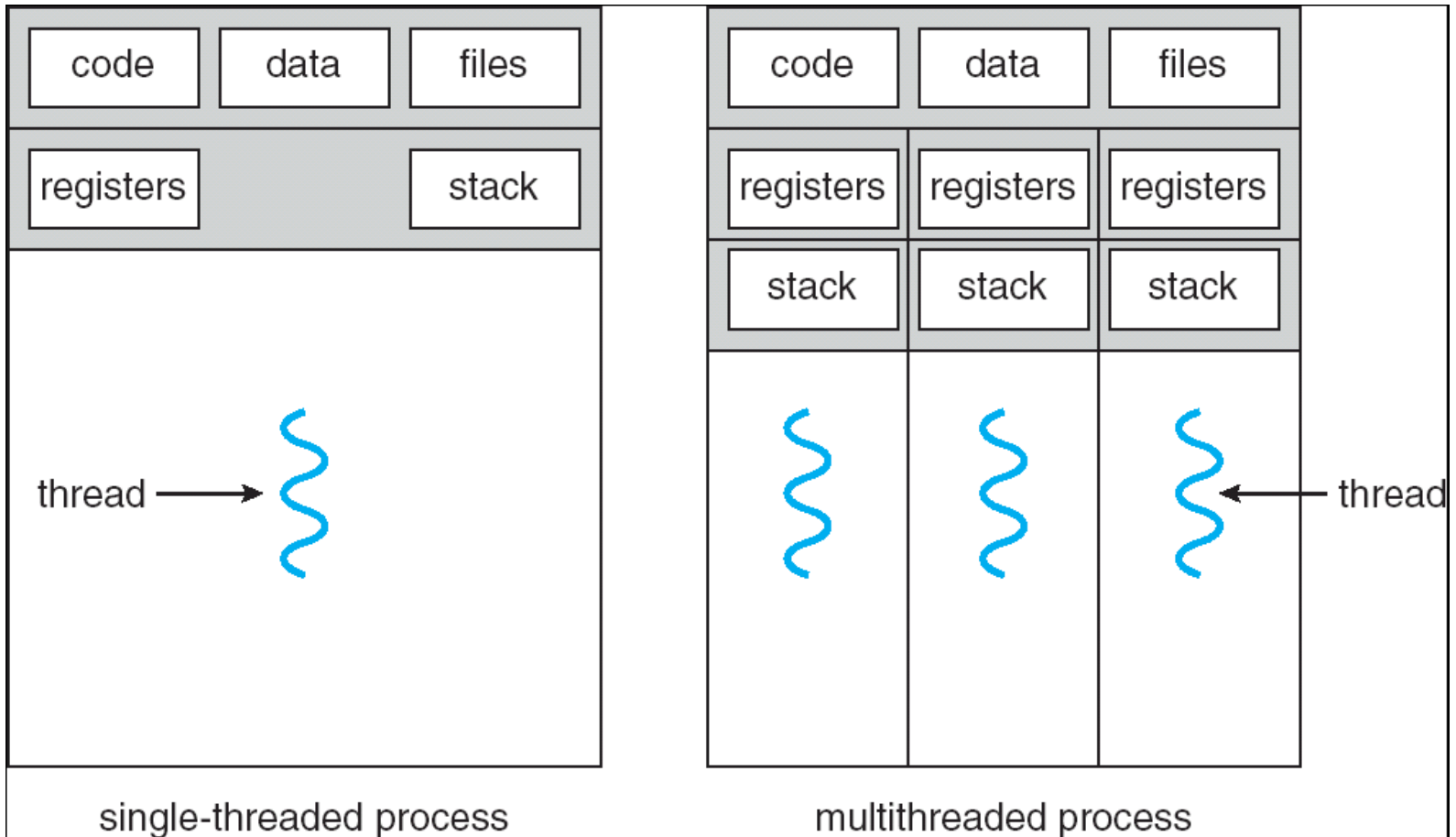
- Každé vlákno si udržuje svůj vlastní
 - zásobník
 - PC (program counter)
 - registry
 - TCB (Thread Context Block)
- Vlákno může přistupovat k paměti a ostatním zdrojům svého procesu
 - zdroje procesu sdílí všechna vlákna jednoho procesu
 - jakmile jedno vlákno změní obsah (nelokální – mimo zásobník) buňky, všechny ostatní vlákna (téhož procesu) to vidí
 - soubor otevřený jedním vláknem mají k dispozici všechny ostatní vlákna (téhož procesu)



Procesy a vlákna

- Proč využít vlákna
 - využití multiprocesorových strojů (vlákna jednoho procesu mohou běžet na různých CPU)
 - jednodušší programování
 - typický příklad: jedno vlákno provádí uživatelem požadovaný úkol a druhé vlákno překresluje obrazovku
- 1:1
 - UNIX Systém V, (MS-DOS)
 - pojem vlákno neznámý, každé „vlákno“ je procesem s vlastním adresovým prostorem a s vlastními prostředky
- 1:M
 - OS/2, Windows XP, Mach, ...
 - v rámci 1 procesu lze vytvořit více vláken
 - proces je vlastníkem zdrojů (vlákna sdílejí zdroje procesu)

Procesy vs. vlákna



● ● ● | Jedno/multivláknový OS

○ Jednovláknový OS:

- nepodporuje koncept vláken (nezná pojem vlákno)
- MS-DOS: 1 proces, 1 vlákno
- UNIX: n procesů, 1 vlákno / 1 proces

○ Multivláknový OS:

- podporuje koncept více vláken v rámci procesů
- Windows XP, Solaris, ...

Výhody využití vláken

- Výhody
 - vlákno se vytvoří rychleji než proces
 - vlákno se ukončí rychleji než proces
 - mezi vlákny se rychleji přepíná než mezi procesy
 - jednodušší programování (jednodušší struktura programu)
 - u multiprocesorových systémů může na různých procesorech běžet více vláken jednoho procesu současně
- Příklady
 - síťový souborový (nebo i jiný 😊) server
 - musí vyřizovat řadu požadavků klientů
 - pro vyřízení každého požadavku vytváří samostatné vlákno (efektivnější než samostatný proces)
 - 1 vlákno zobrazuje menu a čte vstup od uživatele a současně 1 vlákno provádí příkazy uživatele
 - překreslování obrazovky souběžně se zpracováním dat

● ● ● | Problém konzistence

- Program se skládá z několika vláken které běží paralelně
- Výhody
 - když vlákno čeká na ukončení I/O operace, může běžet jiné vlákno téhož procesu, aniž by se přepínalo mezi procesy (což je časově náročné)
 - vlákna jednoho procesu sdílí paměť a deskriptory otevřených souborů a mohou mezi sebou komunikovat, aniž by k tomu potřebovaly služby jádra (což by bylo pomalejší)
- Konzistence
 - vlákna jedné aplikace se proto musí mezi sebou synchronizovat, aby se zachovala konzistentnost dat (musíme zabránit současné modifikace stejných dat dvěma vlákny apod.)

Příklad (problém konzistence)

- Situace:
 - 3 proměnné: A, B, C
 - 2 vlákna: T1, T2
 - vlákno T1 počítá $C = A+B$
 - vlákno T2 přesouvá hodnotu X z A do B (jakoby z účtu na účet)
- Představa o chování
 - T2 dělá $A = A-X$ a $B = B+X$
 - T1 počítá konstantní C, tj. $A + B$ se nezmění
- Ale jestliže
 - T1 spočítá $A+B$
 - po té co T2 udělá $A = A-X$
 - ale dříve než co T2 udělá $B = B+X$
 - pak T1 nezíská správný výsledek $C = A+B$



Stavy vláken

- Tři klíčové stavy vláken:
 - běží
 - připravený
 - čekající
- Vlákna se (samostatně) neodkládají
 - všechny vlákna jednoho procesu sdílejí stejný adresový prostor
- Ukončení procesu ukončuje všechny vlákna existující v rámci tohoto procesu

Vlákna na uživatelské úrovni

○ User-Level Threads (ULT)

- Správa vláken se provádí prostřednictvím vláknové knihovny („thread library“) na úrovni uživatelského / aplikačního programu
- Jádro o jejich existenci neví
 - přepojování mezi vlákny nepožaduje provádění funkcí jádra
 - nepřepíná se ani kontext procesu ani režim procesoru
- Plánování přepínání vláken je specifické pro konkrétní aplikaci
 - aplikace si volí pro sebe nejvhodnější (např. plánovací) algoritmus



Vlákna na uživatelské úrovni

- „Threads library“ obsahuje funkce pro
 - vytváření a rušení vláken
 - předávání zpráv a dat mezi vlákny
 - plánování běhů vláken
 - uchovávání a obnova kontextů vláken
- Co dělá jádro pro vlákna na uživatelské úrovni
 - jádro neví o aktivitě vláken, proto manipuluje s celými procesy
 - když některé vlákno zavolá službu jádra, je blokován celý proces dokud se služba nesplní
 - pro „thread library“ je takové vlákno ale stále ve stavu „běží“
 - stavy vláken jsou na stavech procesu nezávislé



Vlákna na uživatelské úrovni

○ Výhody

- přepojování mezi vlákny nepožaduje provádění jádra (tj. vyšší rychlost)
 - nepřepíná se ani kontext ani režim procesoru
- plánování je specifické pro konkrétní aplikaci
 - aplikace volí si pro sebe nejvhodnější algoritmus
- ULT mohou běžet pod kterýmkoliv OS
 - není vyžadována podpora na úrovni jádra OS
- ULT potřebují uživatelskou knihovnu (ke slinkování s aplikací)

○ Nevýhody

- většina volání služeb OS způsobí blokování celého procesu (tj. všech vláken procesu)
- jádro může přidělovat procesor pouze procesům, dvě vlákna stejného procesu nemohou běžet na dvou procesorech



Vlákná na úrovni jádra

- Kernel-Level Threads (KLT)
- Správu vláken podporuje jádro, nepoužívá se „thread library“
 - používá se API pro vláknové služby jádra
 - informaci o kontextu procesů a vláken udržuje jádro
 - přepojování mezi vlákny aktivuje jádro
 - plánování na bázi vláken již v jádře OS
- Příklady
 - OS/2
 - Windows 95/98/NT/2000/XP
 - Solaris
 - Tru64 UNIX
 - BeOS
 - Linux

Vlákna na úrovni jádra

○ Výhody

- jádro může současně plánovat běh více vláken stejného procesu na více procesorech
- k blokování dochází na úrovni vlákna (není blokován celý proces)
- I programy jádra mohou mít multivláknový charakter

○ Nevýhody

- přepojování mezi vlákny stejného procesu zprostředkovává jádro (tj. pomaleji)
- při přepnutí vlákna se 2x přepíná režim procesoru (tj. režie navíc)

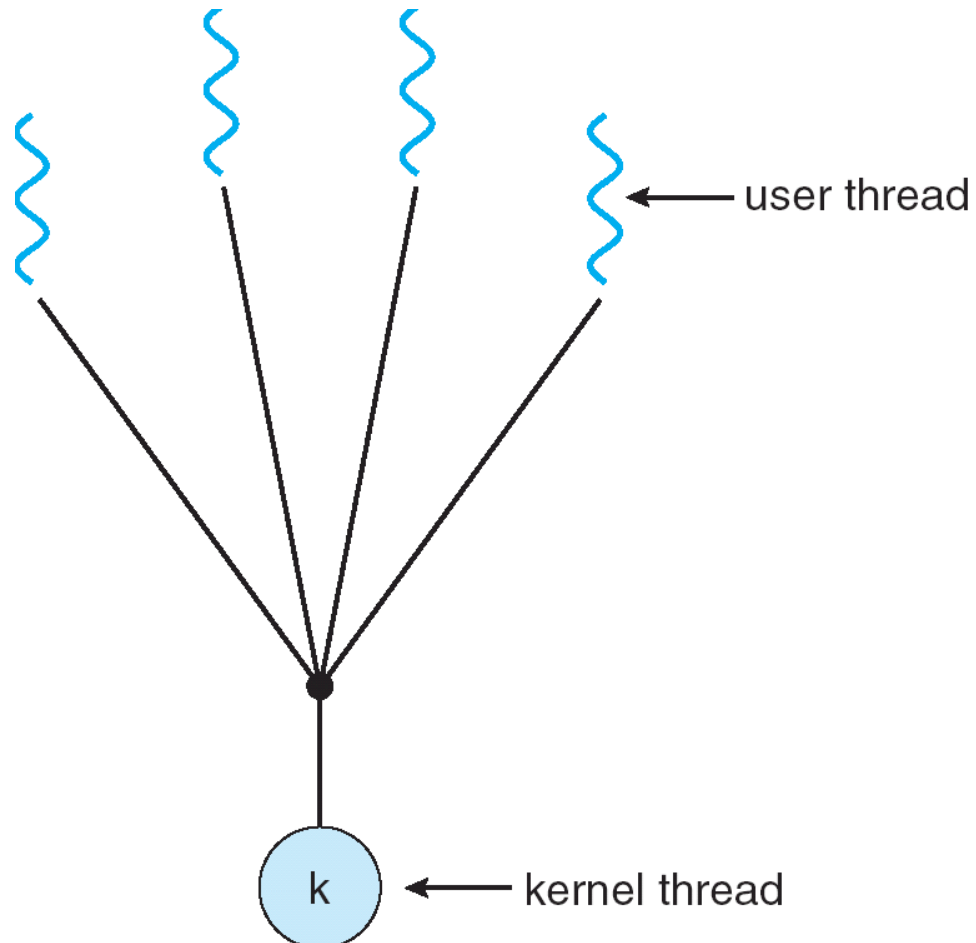
Kombinace vláken ULT/KLT

- Vlákna se vytvářejí v uživatelském prostoru
- Většina plánování a synchronizace se dělá v uživatelském prostoru
- Programátor může nastavit počet vláken na úrovni jádra
- Lze kombinovat přínosy oboru přístupů
- Např. OS Solaris ≤ 8

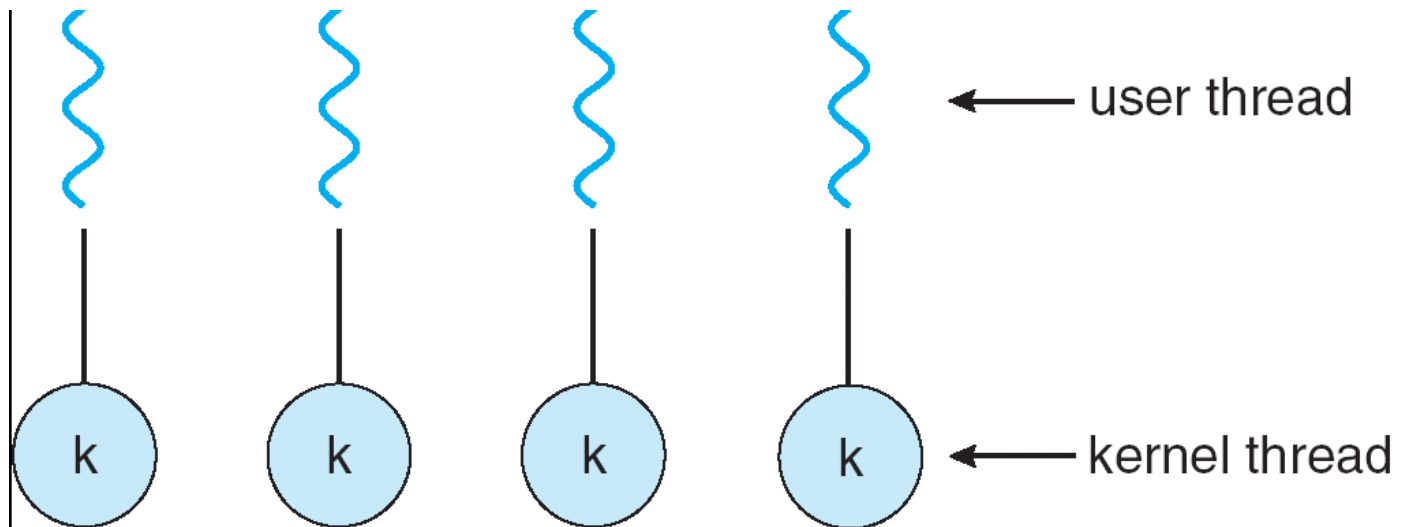
Multivláknové modely

- n : 1
 - více ULT se zobrazuje do 1 KLT
 - používá se na systémech, které nepodporují KLT
- 1 : 1
 - každý ULT se zobrazuje do 1 KLT
 - Windows 95/98/NT/2000/XP, OS/2
- n : m
 - více ULT se může zobrazovat do více KLT
 - OS může vytvořit dostatečný počet KLT
 - Solaris 2, Windows NT/2000 s *ThreadFiber* package

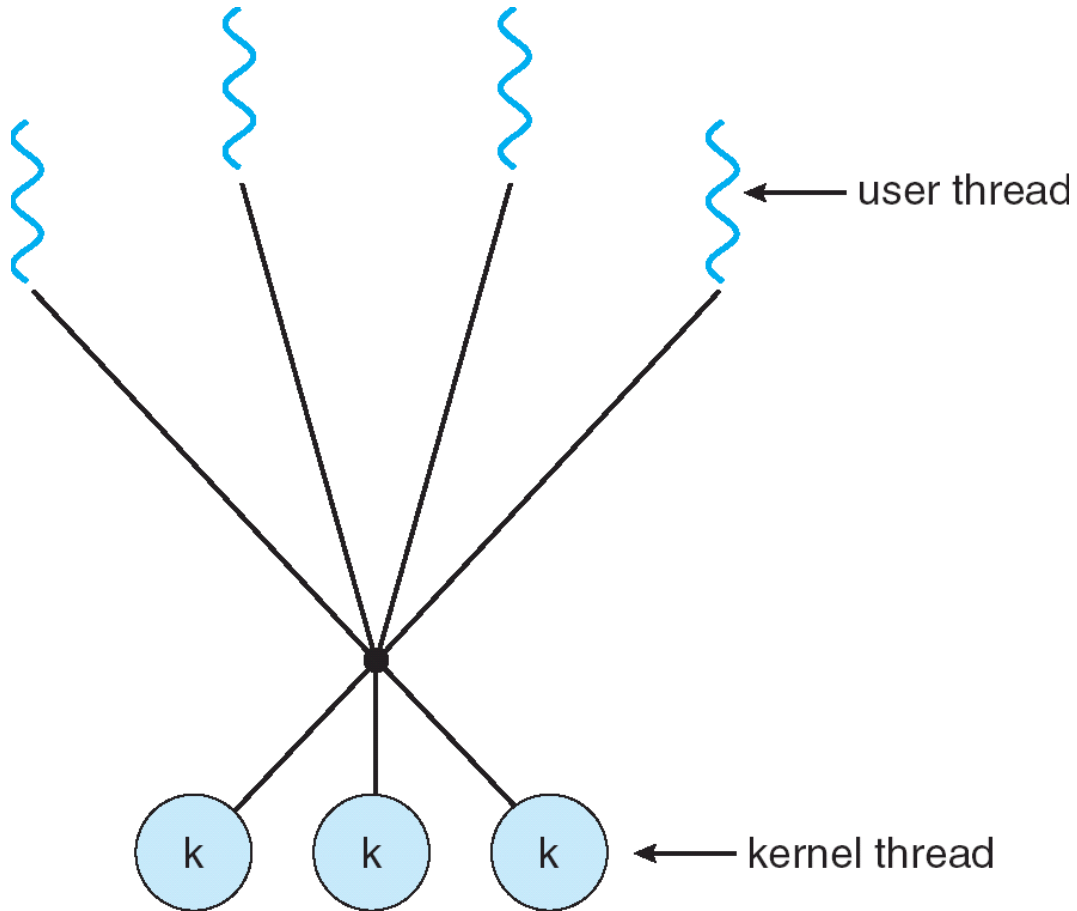
Model n:1



Model 1:1



Model m:n





Příklad: Solaris 2

- Proces

- uživatelský adresový prostor
- zásobník
- PCB (process control block)

- ULT

- OS je nevidí

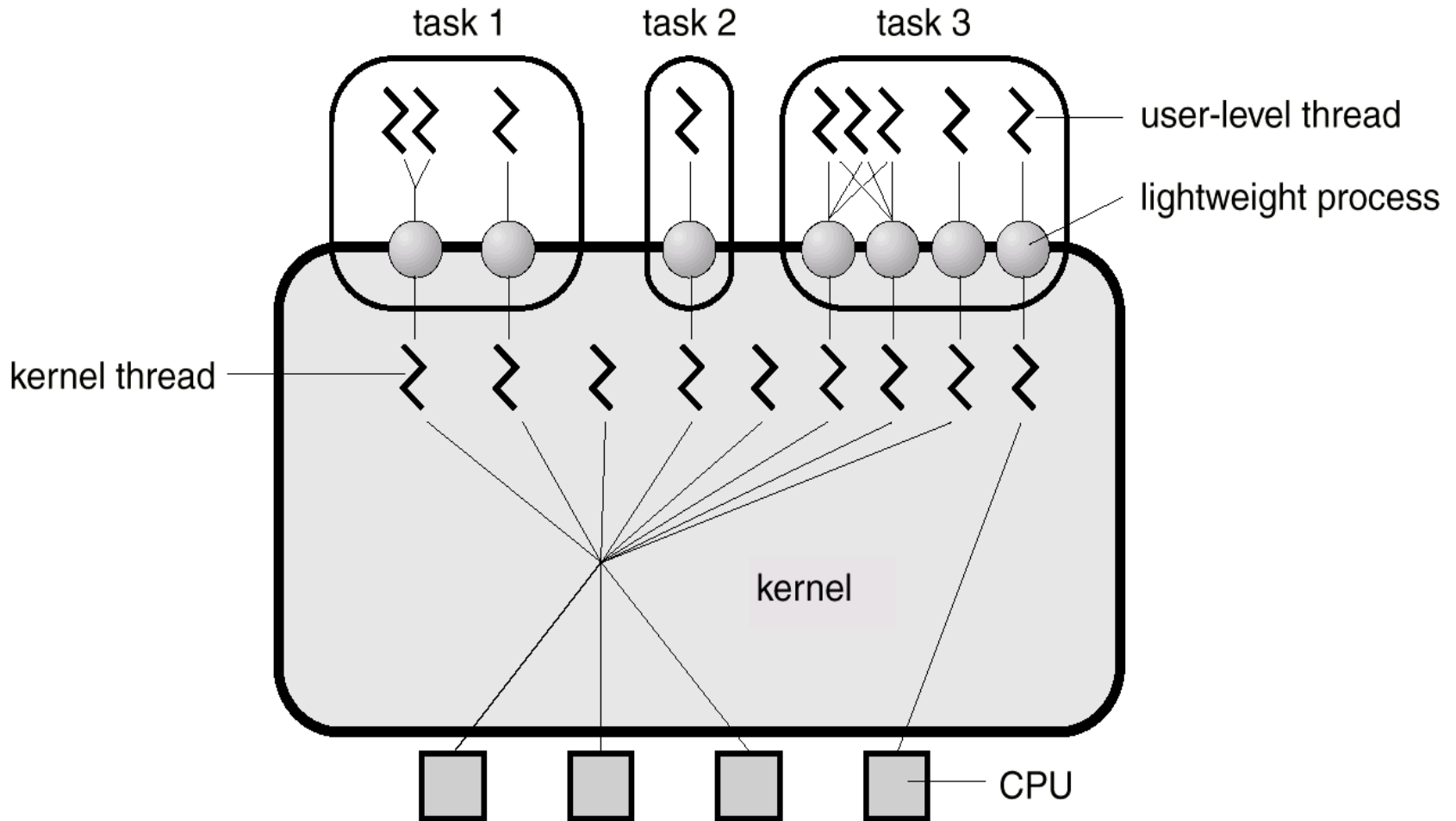
- KLT

- jednotka pro přidělování času procesoru

- Lightweight processes (LWP)

- LWP podporuje 1 nebo více ULT a zobrazuje je do 1 KLT
- LWP – rozhraní pro paralelismus pro aplikace

Příklad: Solaris 2 (2)



Příklad: Win32

- Implementuje vlákna na úrovni jádra OS (implementace je zdařilá, umožňuje mimo jiné paralelní běh vláken jednoho procesu na různých procesorech)
- Služby OS
 - CreateThread
 - ExitThread
 - GetExitCodeThread
 - CreateRemoteThread (vytváří vlákno jiného procesu)
 - SuspendThread
 - ResumeThread
 - GetProcessAffinityMask (běh vlákna na procesorech)
 - SetProcessAffinityMask
 - SetThreadIdealProcessor
 - SwitchToThread (spust' jiný thread – je-li připraven)
 - TlsAlloc, TlsFree, TlsSetValue, TlsGetValue (thread local storage)



Příklad: Win32 (2)

- „A Win32®-based application consists of one or more processes. A *process*, in the simplest terms, is an executing program. One or more threads run in the context of the process. A *thread* is the basic unit to which the operating system allocates processor time. A thread can execute any part of the process code, including parts currently being executed by another thread. A *fiber* is a unit of execution that must be manually scheduled by the application. Fibers run in the context of the threads that schedule them“
- Služby OS
 - ConvertThreadToFiber
 - CreateFiber
 - DeleteFiber
 - GetFiberData
 - SwitchToFiber



Příklad: Linux

- Knihovna „`pthread`“
- Služby knihovny
 - `pthread_create`
 - `pthread_exit`
 - `pthread_join`
 - `pthread_detach`
 - `pthread_attr_init`

● ● ● | Příklad: Linux (2)

○ Služby jádra OS

```
#include <sched.h>
int clone(int (*fn)(void *), void *child_stack,int flags,
         void *arg);
_syscall2(int, clone, int, flags, void *, child_stack);
```

- služba jádra `sys_clone` a knihovní funkce `clone`
 - vytvoří vlákno, které sdílí (v rámci procesu) adresový prostor, tabulku deskriptorů souborů, tabulku ovladačů signálů, trasovací informace, process ID