

PV207

Business Process Management

BPEL: Proces založení objednávky

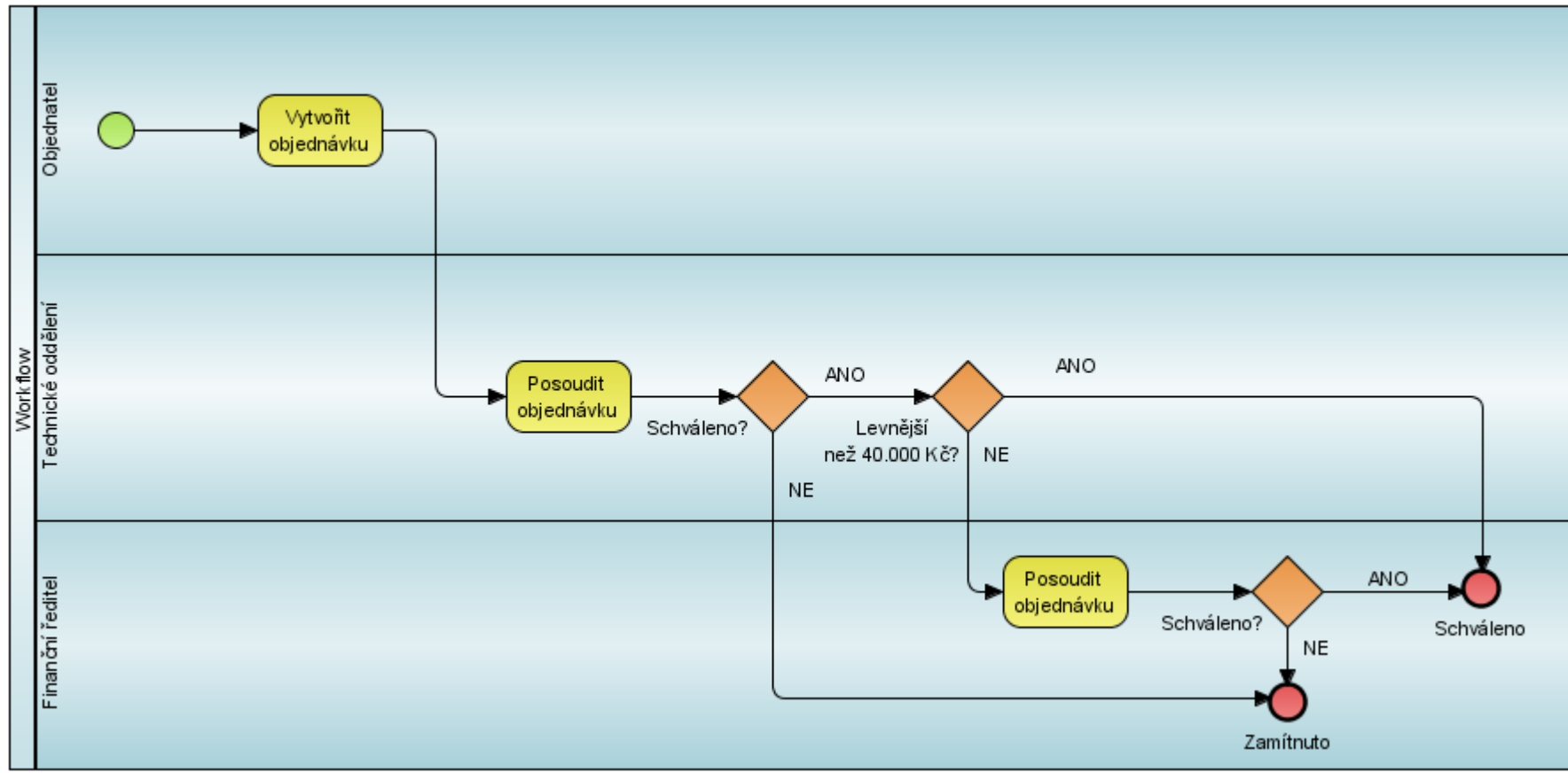
9. 4. 2009

Petr Vašíček

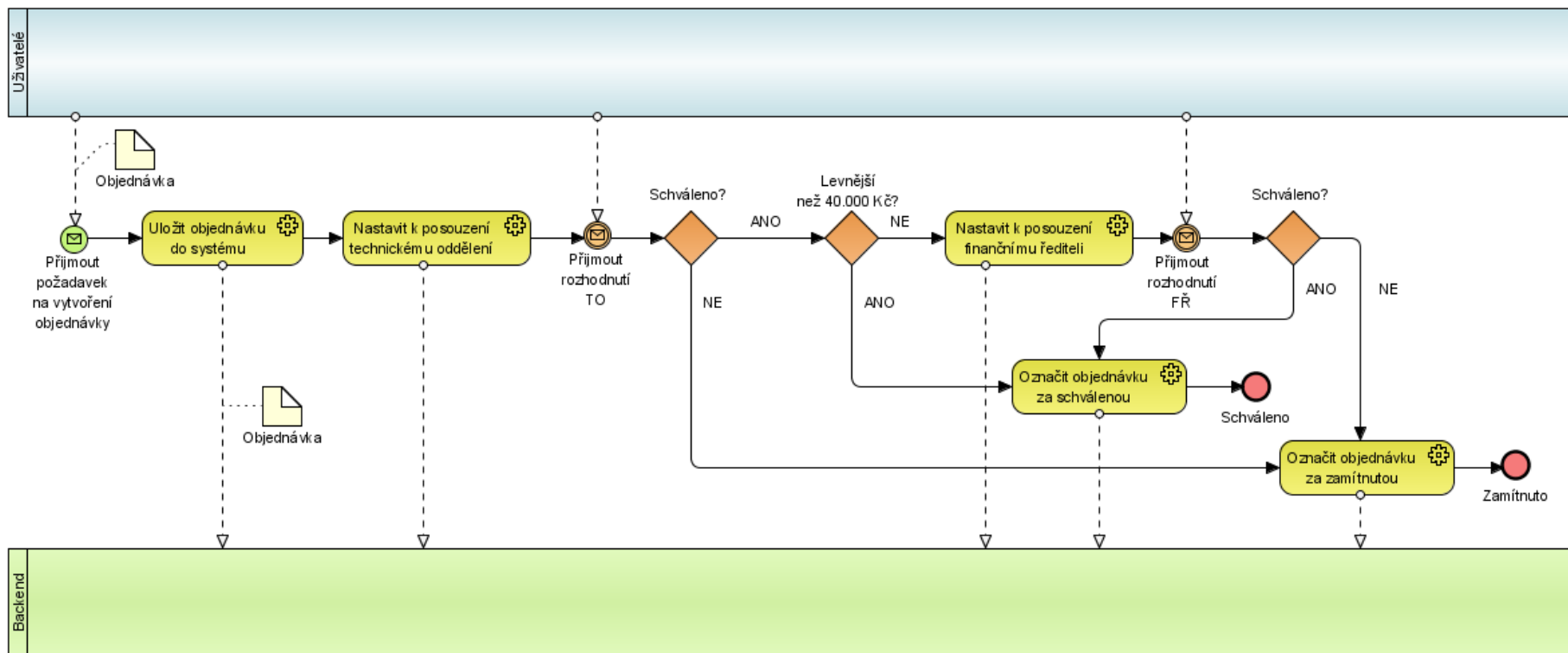
Opakování - BPEL

- Co je to WS-BPEL?
- Implementace a testování procesu v NetBeans
- Correlations
- Scope
- Event handler
- Fault handler

Příklad – Proces založení objednávky (BPMN)



Příklad – Proces založení objednávky (BPMN)



Příklad – doporučený postup

- Z adresy http://fi.muni.cz/~xvasice5/order_example.zip stáhnout připravené projekty
- Otevřít projekty v NetBeans a u OrderModule provést deploy na Glassfish
- V BPEL projektu je již připraveno XSD, WSDL a v BPEL je vložen partner link Interface
- Přidat do BPEL projektu externí WSDL pro webovou službu backendu
- Namodelovat proces podle BPMN: http://fi.muni.cz/~xvasice5/objednavka_bpmn.png
- Proces má vstup na tři WS operace:
 - createOrder(objednatel, název položky, cena položky, kvantita)
 - techDecide(id objednávky, rozhodnutí - „approve“ / „decline“)
 - findirDecide(id objednávky, rozhodnutí - „approve“ / „decline“)
- Proces bude využívat tyto WS operace backendu:
 - createOrder(objednatel, název položky, cena položky, kvantita)
 - setApprover(id objednávky, role schvalovatele - „tech“ / „findir“)
 - SetOrderState(id objednávky, nový stav - „APPROVED“ / „DECLINED“)