

5. Transportní vrstva

PB156: Počítačové sítě

Eva Hladká

Slidy připravil: Tomáš Rebok

Fakulta informatiky Masarykovy univerzity

jaro 2011

Struktura přednášky

- 1 Přehled
- 2 Úvod
- 3 Poskytované služby
 - Adresace na L4
 - Řízení spojení – spojované vs. nespojované L4 služby
- 4 UDP protokol
- 5 Mechanismy zajištění spolehlivého přenosu
 - Stop-and-Wait ARQ
 - Go-Back-N ARQ
 - Selective-Repeat ARQ
- 6 TCP protokol
 - Poskytované služby
 - Hlavička segmentů
 - Well-known TCP aplikace
 - Správa spojení
 - Řízení chyb
 - Mechanismy pro řízení množství zasílaných dat
 - Řízení toku (Flow Control)
 - Řízení zahlcení (Congestion Control)
 - Varianty TCP
- 7 Rekapitulace

Struktura přednášky

- 1 Přehled
- 2 Úvod
- 3 Poskytované služby
 - Adresace na L4
 - Řízení spojení – spojované vs. nespojované L4 služby
- 4 UDP protokol
- 5 Mechanismy zajištění spolehlivého přenosu
 - Stop-and-Wait ARQ
 - Go-Back-N ARQ
 - Selective-Repeat ARQ
- 6 TCP protokol
 - Poskytované služby
 - Hlavička segmentů
 - Well-known TCP aplikace
 - Správa spojení
 - Řízení chyb
 - Mechanismy pro řízení množství zasílaných dat
 - Řízení toku (Flow Control)
 - Řízení zahlcení (Congestion Control)
 - Varianty TCP
- 7 Rekapitulace

L4. Transportní vrstva – Přehled

ISO / OSI

Aplikační vrstva
Síťové aplikace

Prezentační vrstva
Reprezentace dat

Relační vrstva
Relace, meziuzlová komunikace

Transportní vrstva
End-to-end spoje, zajištění spolehlivosti

Síťová vrstva
Výběr cesty a IP (logické adresování)

Vrstva datového spoje
MAC a LLC (fyzické adresování)

Fyzická vrstva
Přenosová média, signály, přenos binárních dat

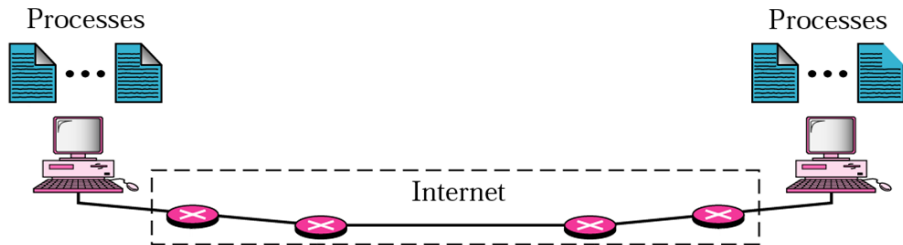
Proč nestačí L3?

- nemožnost identifikovat aplikaci, které jsou data určena
 - na každém uzlu by tak mohla běžet maximálně jedna aplikace
- neřeší defekty sítě (ztrátu/znásobení datagramu, zahlcení sítě, atp.)

Co nás nyní čeká. . .

- představení L4, poskytované služby
- mechanismy zajištění spolehlivého přenosu
- protokoly UDP, TCP

L4 z pohledu sítě – kde se pohybujeme?



- komunikace konkrétních aplikací (identifikovány transportní vrstvou) na konkrétních uzlech sítě (identifikovány síťovou vrstvou)
 - na uzlech tak může běžet více služeb
- možnosti zajištění spolehlivého přenosu nad nespolehlivou (best-effort) IP sítí

Struktura přednášky

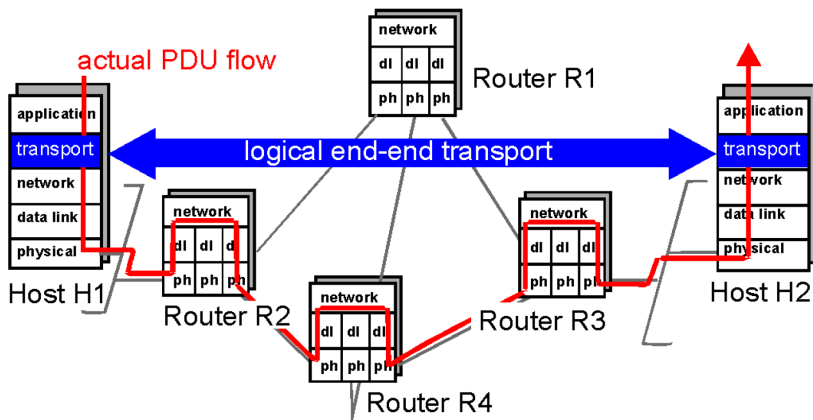
- 1 Přehled
- 2 Úvod**
- 3 Poskytované služby
 - Adresace na L4
 - Řízení spojení – spojované vs. nespojované L4 služby
- 4 UDP protokol
- 5 Mechanismy zajištění spolehlivého přenosu
 - Stop-and-Wait ARQ
 - Go-Back-N ARQ
 - Selective-Repeat ARQ
- 6 TCP protokol
 - Poskytované služby
 - Hlavička segmentů
 - Well-known TCP aplikace
 - Správa spojení
 - Řízení chyb
 - Mechanismy pro řízení množství zasílaných dat
 - Řízení toku (Flow Control)
 - Řízení zahlcení (Congestion Control)
 - Varianty TCP
- 7 Rekapitulace

Úvod I.

transportní vrstva:

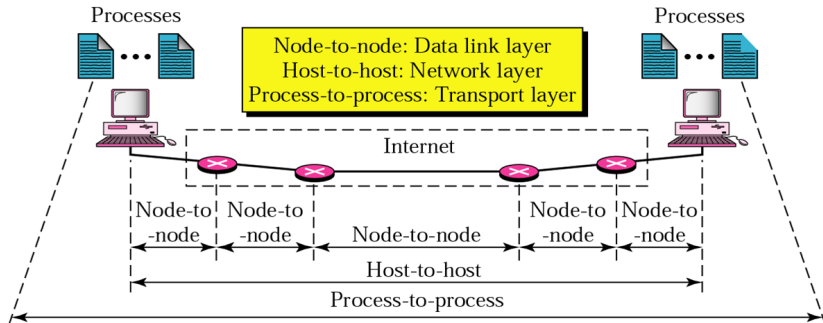
- poskytuje služby pro *aplikační vrstvu*:
 - přijímá data odesílací aplikace, které transformuje do *segmentů*
 - přijaté segmenty pak předává cílové aplikaci
- ve spolupráci se síťovou vrstvou zajišťuje doručení dat (segmentů) mezi komunikujícími *aplikacemi/procesy*
 - s případným zajištěním spolehlivosti přenosu
 - poskytuje jim logický komunikační kanál
 - iluze fyzického propojení (přímého komunikačního kanálu)
 - tzv. *process-to-process delivery*
- nejnižší vrstva poskytující tzv. *end-to-end* služby
 - hlavičky generované na straně odesílatele jsou interpretovány „jen“ na straně příjemce
 - směrovače vidí data transportní vrstvy jako payload přenášených paketů

Úvod II.



Obrázek: Ilustrace end-to-end služeb poskytovaných transportní vrstvou.

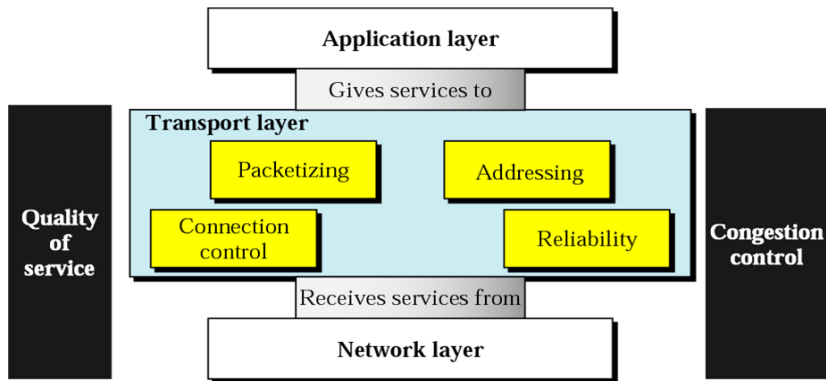
Úvod III.



Obrázek: Formy komunikace.

Struktura přednášky

- 1 Přehled
- 2 Úvod
- 3 Poskytované služby**
 - Adresace na L4
 - Řízení spojení – spojované vs. nespojované L4 služby
- 4 UDP protokol
- 5 Mechanismy zajištění spolehlivého přenosu
 - Stop-and-Wait ARQ
 - Go-Back-N ARQ
 - Selective-Repeat ARQ
- 6 TCP protokol
 - Poskytované služby
 - Hlavička segmentů
 - Well-known TCP aplikace
 - Správa spojení
 - Řízení chyb
 - Mechanismy pro řízení množství zasílaných dat
 - Řízení toku (Flow Control)
 - Řízení zahlcení (Congestion Control)
 - Varianty TCP
- 7 Rekapitulace



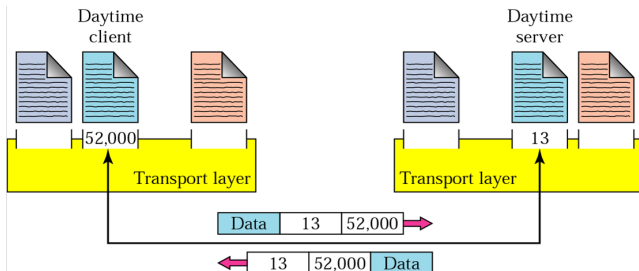
Obrázek: Ilustrace služeb transportní vrstvy.

Služby

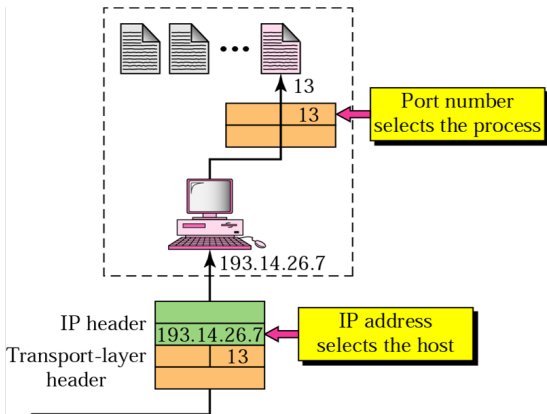
- *Tvorba paketů (Packetizing)*
 - aplikací zasláná data transformována na pakety (s přidanou transportní hlavičkou)
- *Řízení spojení (Connection Control)*
 - *spojované (connection-oriented)* a *nespojované (connectionless)* služby
- *Adresace (Addressing)*
 - adresy entit transportní vrstvy (= síťových aplikací/služeb) – tzv. *porty*
 - pakety obsahují zdrojový a cílový port (identifikaci zdrojové a cílové aplikace)
 - aplikace tak jsou v síti jedinečně identifikovány dvojicí *IP_adresa:port*
- *Zajištění spolehlivosti přenosu (Reliability)*
 - *řízení toku (Flow Control)* a *řízení chyb (Error Control)*
 - na nižších vrstvách poskytováno *node-to-node*, zde *end-to-end*
 - zajištění spolehlivosti nad *best-effort* službou (IP)
- *Řízení zahlcení sítě (Congestion Control) a zajištění kvality služby (Quality of Service, QoS)*

Adresace na L4 I.

- adresy na L4 – čísla portů (*ports, port numbers*)
 - \approx adresy služeb
 - identifikují odesílací aplikaci na zdrojovém uzlu (identifikován IP adresou)
 - identifikují přijímající aplikaci na cílovém uzlu (identifikován IP adresou)
- identifikace portu *16bitovým číslem*
 - rozsah 0 – 65535



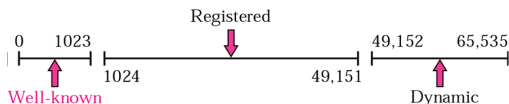
Adresace na L4 II.



Obrázek: Doručení dat cílové aplikaci – IP adresa a port.

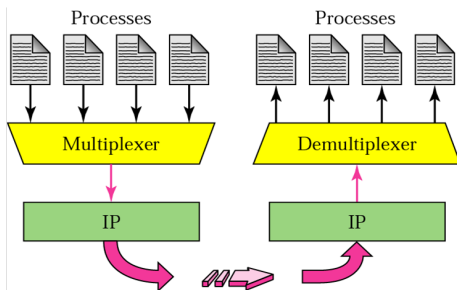
Adresace na L4 III.

- porty rozděleny do 3 tříd
 - rozděleno organizací IANA (*Internet Assigned Number Authority*)
- třídy:
 - *well-known* („dobře známé“) porty
 - rozsah 0 – 1023
 - identifikují známou konkrétní službu
 - přidělovány organizací IANA
 - *registrované porty*
 - rozsah 1024 – 49151
 - volně využitelné porty, nejsou přidělovány organizací IANA
 - lze je však u organizace IANA zaregistrovat (zamezení duplikací)
 - *dynamické porty*
 - rozsah 49152 – 65535
 - dynamicky přidělované porty, využity zejména jako zdrojové porty odesílacích aplikací



Adresace na L4 – Multiplexing vs. Demultiplexing

- mechanismus adresace na L4 představuje formu *multiplexingu* a *demultiplexingu*
 - na odesílací straně mnoho aplikací a jeden transportní protokol – *multiplexing*
 - odesílací aplikace identifikována zdrojovým portem
 - na přijímací straně jeden transportní protokol, výběr vhodné aplikace pro doručení – *demultiplexing*
 - přijímající aplikace identifikována cílovým portem



Řízení spojení – spojované vs. nespojované L4 služby

Spojované služby

- na začátku přenosu ustaveno spojení (udržováno po celou dobu přenosu dat)
- pakety jsou číslovány
 - jejich doručení/nedoručení je explicitně potvrzováno

Nespojované služby

- pakety zasílány cílové aplikaci bez ustaveného spojení
- pakety nejsou číslovány (\Rightarrow nejsou ani potvrzovány)
 - mohou se ztratit, dorazit se zpožděním, dorazit mimo pořadí, atp.

Struktura přednášky

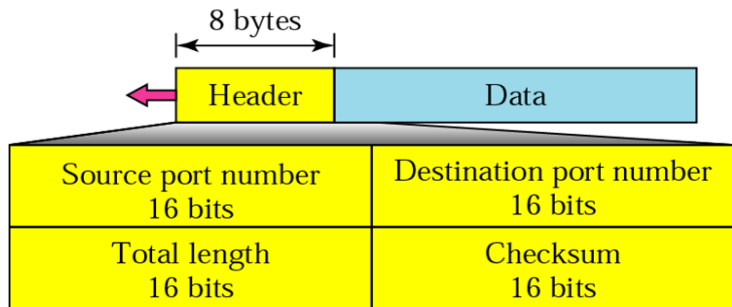
- 1 Přehled
- 2 Úvod
- 3 Poskytované služby
 - Adresace na L4
 - Řízení spojení – spojované vs. nespojované L4 služby
- 4 UDP protokol**
- 5 Mechanismy zajištění spolehlivého přenosu
 - Stop-and-Wait ARQ
 - Go-Back-N ARQ
 - Selective-Repeat ARQ
- 6 TCP protokol
 - Poskytované služby
 - Hlavička segmentů
 - Well-known TCP aplikace
 - Správa spojení
 - Řízení chyb
 - Mechanismy pro řízení množství zasílaných dat
 - Řízení toku (Flow Control)
 - Řízení zahlcení (Congestion Control)
 - Varianty TCP
- 7 Rekapitulace

UDP protokol

User Datagram Protocol (UDP)

- nejjednodušší transportní protokol poskytující **nespojovanou a nespolehlivou (= nezajištěnou)** službu
 - poskytuje *best-effort* službu
 - ke službám IP vrstvy přidává pouze process-to-process komunikaci a jednoduchou kontrolu chyb
 - případné zajištění spolehlivosti přenosu je na aplikaci
- *hlavní přednosti*: jednoduchost, minimální režie
 - žádná nutnost ustavení spojení (přináší zpoždění na začátku přenosu)
 - žádná nutnost uchovávání stavových informací na komunikujících stranách
 - malá hlavička

UDP protokol – hlavička paketů



- **zdrojový port (source port)** – identifikace odesílací služby/aplikace
- **cílový port (destination port)** – identifikace přijímající služby/aplikace
- **délka UDP paketu (length)** – celková délka UDP paketu
- **kontrolní součet (checksum)** – kontrolní součet UDP paketu (hlavička + data)

UDP protokol – vybrané aplikace

- procesy vyžadující jednoduchou komunikaci stylu „dotaz – odpověď“
 - např. služba DNS (Domain Name Service)
- procesy/protokoly s interním řízením toku a kontrolou chyb
 - např. protokol TFTP (Trivial File Transport Protocol)
- real-time přenosy
 - např. multimediální přenosy, přenosy pro haptickou interakci
 - často ve spolupráci s protokolem RTP (Real Time Transport Protocol)
- multicastové přenosy
- aktualizace směrovacích tabulek RIP protokolem
- atd. atd.

UDP protokol – „well-known“ porty

<i>Port</i>	<i>Protocol</i>	<i>Description</i>
7	Echo	Echoes a received datagram back to the sender
9	Discard	Discards any datagram that is received
11	Users	Active users
13	Daytime	Returns the date and the time
17	Quote	Returns a quote of the day
19	Chargen	Returns a string of characters
53	Nameserver	Domain Name Service
67	Bootsps	Server port to download bootstrap information
68	Bootpc	Client port to download bootstrap information
69	TFTP	Trivial File Transfer Protocol
111	RPC	Remote Procedure Call
123	NTP	Network Time Protocol
161	SNMP	Simple Network Management Protocol
162	SNMP	Simple Network Management Protocol (trap)

Struktura přednášky

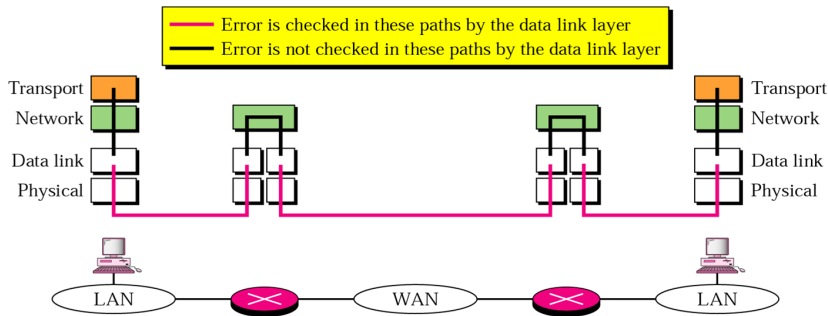
- 1 Přehled
- 2 Úvod
- 3 Poskytované služby
 - Adresace na L4
 - Řízení spojení – spojované vs. nespojované L4 služby
- 4 UDP protokol
- 5 Mechanismy zajištění spolehlivého přenosu**
 - **Stop-and-Wait ARQ**
 - **Go-Back-N ARQ**
 - **Selective-Repeat ARQ**
- 6 TCP protokol
 - Poskytované služby
 - Hlavička segmentů
 - Well-known TCP aplikace
 - Správa spojení
 - Řízení chyb
 - Mechanismy pro řízení množství zasílaných dat
 - Řízení toku (Flow Control)
 - Řízení zahlcení (Congestion Control)
 - Varianty TCP
- 7 Rekapitulace

Mechanismy zajištění spolehlivého přenosu I.

- *otázka*: k čemu je řízení chyb na L4, když je toto poskytováno L2 vrstvou?

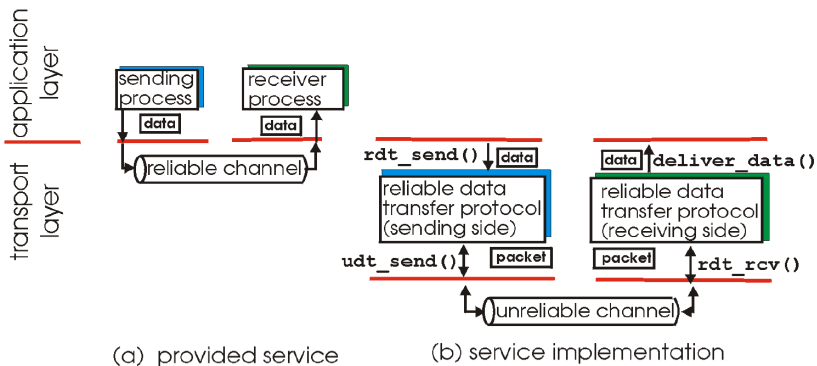
Mechanismy zajištění spolehlivého přenosu I.

- *otázka*: k čemu je řízení chyb na L4, když je toto poskytováno L2 vrstvou?
 - L2 poskytuje řízení chyb vždy pouze mezi dvěma uzly na cestě, ne mezi koncovými stanicemi



Mechanismy zajištění spolehlivého přenosu II.

- transportní protokoly tak *mohou* zajišťovat spolehlivý přenos nad nespolehlivou (best-effort) IP službou



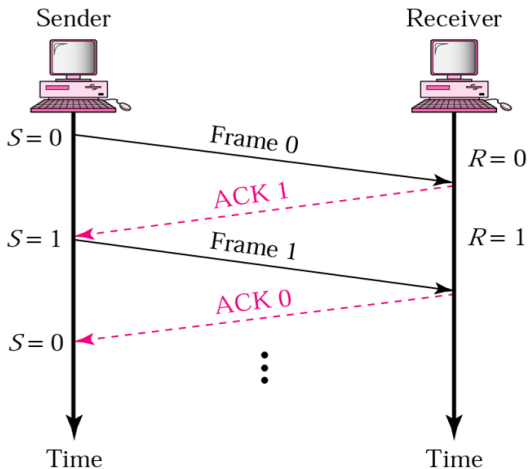
Mechanismy zajištění spolehlivého přenosu III.

- spolehlivost přenosu zajištěna mechanismem *potvrzování (acknowledgement)*
 - pakety číslovány tzv. *sekvenčními čísly (Sequence Numbers, SEQ)*
 - *pozitivní potvrzování (positive acknowledgement)*
 - potvrzení úspěšného přijetí paketu
 - ala „doručeno v pořádku“
 - *negativní potvrzování (negative acknowledgement)*
 - informace o neúspěšném přijetí/ztrátě datagramu
 - ala „prosím, zopakuj“
- v případě výskytu chyby jsou data opětovně přeposílána
 - mechanismy *ARQ (Automatic Repeat reQuest)*
 - *Stop-and-Wait ARQ*
 - *Go-Back-N ARQ*
 - *Selective-Repeat ARQ*
 - nutnost vypořádat se s **duplicitami!**

Stop-and-Wait ARQ I.

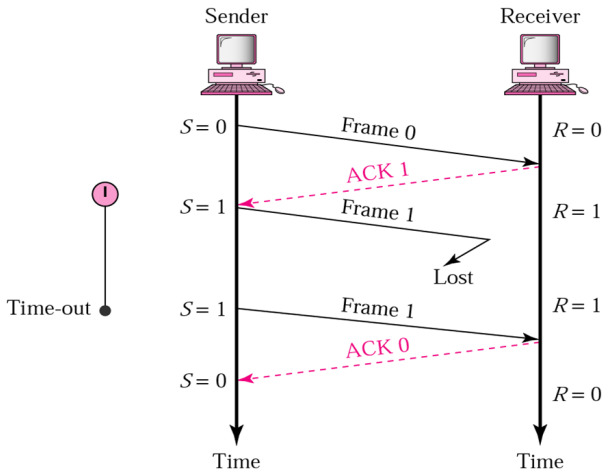
- nejjednodušší mechanismus řízení toku a řízení chyb
- odesílací strana po odeslání paketu vyčkává na jeho potvrzení
 - aniž by odesílala další
 - po uplynutí definované doby (*timeout*) je paket pokládán za ztracený
 - následuje znovuposlání
- pakety číslovány střídavě 0 a 1
 - potvrzení paketu = ACK s číslem následujícího (očekávaného) paketu
- v případě poškození paketu (vadný kontrolní součet) jej příjemce zahazuje a vyčkává na znovuposlání
 - nezasílá se žádné negativní potvrzení

Stop-and-Wait ARQ II.



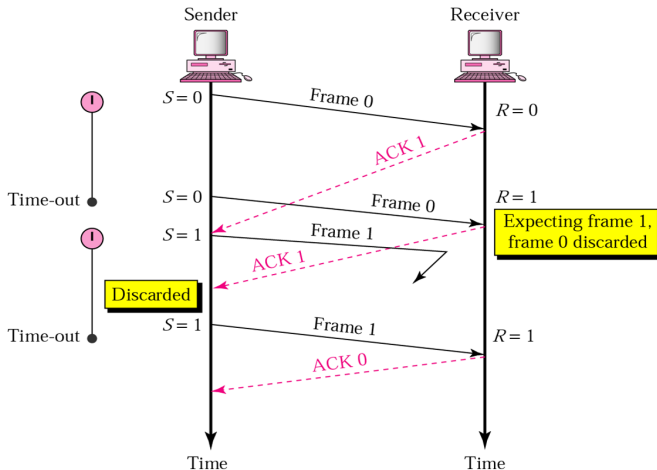
Obrázek: Stop-and-Wait ARQ: bezztrátový přenos

Stop-and-Wait ARQ III.



Obrázek: Stop-and-Wait ARQ: ztráta paketu

Stop-and-Wait ARQ V.

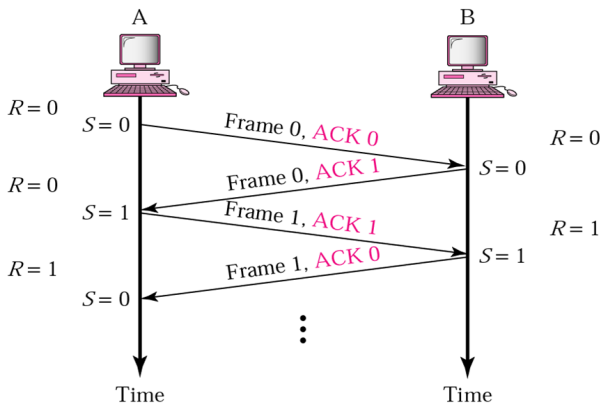


Obrázek: Stop-and-Wait ARQ: opožděné potvrzení

Stop-and-Wait ARQ VI.

V případě obousměrného přenosu lze využít mechanismus **Piggybacking**

- kombinace datového paketu s potvrzením
 - místo dvou samostatných paketů (potvrzení, data) se tak zasílá právě jeden



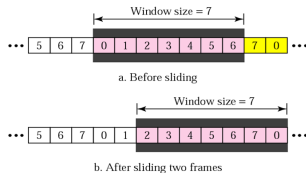
Go-Back-N ARQ I.

- problém Stop-and-Wait ARQ: do sítě lze v jakémkoliv okamžiku vyslat pouze jeden paket \Rightarrow degradace výkonu
- vylepšení mechanismu Stop-and-Wait
 - zaslání více paketů bez vyčkávání na jejich potvrzení
 - cílem je vyšší efektivita přenosu
- pakety číslovány postupně se zvyšujícími sekvenčními čísly
 - v případě dosažení horní hranice se začíná znovu od začátku
 - např. 0, 1, 2, 3, 4, 5, 6, 7, 0, 1, 2, 3, 4, 5, 6, 7, 0, 1, 2, ...
- potvrzení paketu = ACK se sekvenčním číslem následujícího (očekávaného) paketu
 - využití tzv. *kumulativních potvrzení*
 - v případě obousměrné komunikace možno využít *piggybacking*
- informace o odeslaných/přijatých paketech uchovávána za pomoci mechanismu tzv. *plovoucího okna (sliding window)*
 - udržováno jak na straně odesílatele, tak na straně příjemce
- varianta Go-Back-N ARQ využita v protokolu TCP (viz později)

Go-Back-N ARQ II. – *Sender Window vs. Receiver Window*

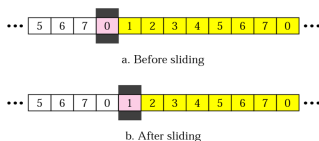
Okno odesílatele (*Sender Window*)

- maximální velikost $2^m - 1$ (m = počet bitů pro uchování SEQ)
 - důvody viz dále

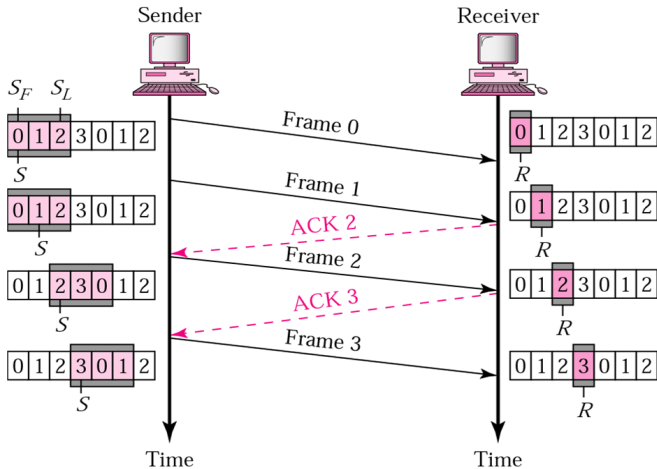


Okno příjemce (*Receiver Window*)

- velikost v případě Go-Back-N ARQ vždy 1 (vždy se očekává pouze určitý paket)

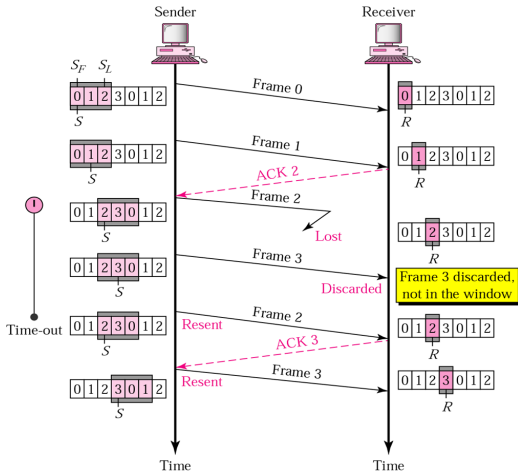


Go-Back-N ARQ III.



Obrázek: Go-Back-N ARQ: bezztrátový přenos

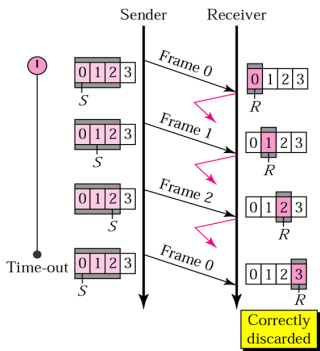
Go-Back-N ARQ IV.



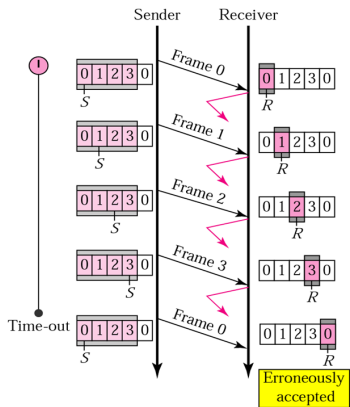
Obrázek: Go-Back-N ARQ: ztráta paketu

Go-Back-N ARQ V. – omezení maximální velikosti okna

Okno odesílatele musí být menší než 2^m (m je počet bitů pro uchování SEQ) kvůli správné detekci duplicit!



a. Window size $< 2^m$

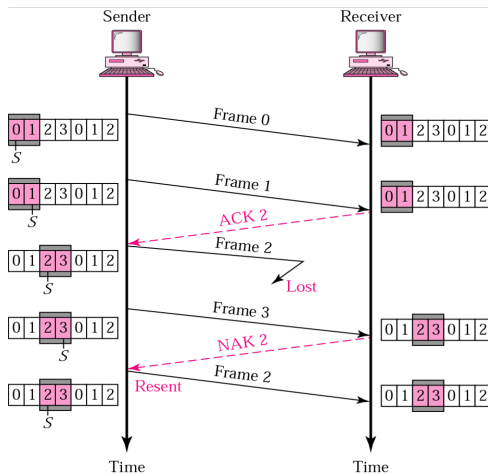


b. Window size $= 2^m$

Selective-Repeat ARQ I.

- problém Go-Back-N ARQ: neefektivní pro vysoce ztrátové linky
 - vyšší ztrátovost \Rightarrow vyšší procento paketů došlých mimo pořadí (*out-of-order*)
 - Go-Back-N ARQ pakety mimo pořadí zahazuje
 - neefektivní, již došlé pakety musí být znovu zasílány
- pakety opět číslovány postupně se zvyšujícími sekvenčními čísly
- rozšíření Go-Back-N ARQ v oblasti okna příjemce
 - místo 1 paketu jich může pojmout více
 - \Rightarrow out-of-order pakety na straně příjemce bufferovány
- potvrzení paketu = ACK se sekvenčním číslem následujícího (očekávaného) paketu
 - opět využívá *kumulativních potvrzení*
 - v případě obousměrné komunikace možno využít *piggybacking*
- kromě pozitivních potvrzení využívá i negativních potvrzení
 - *Negative Acknowledgements* zasílány v případě detekce ztráty/porušení paketu

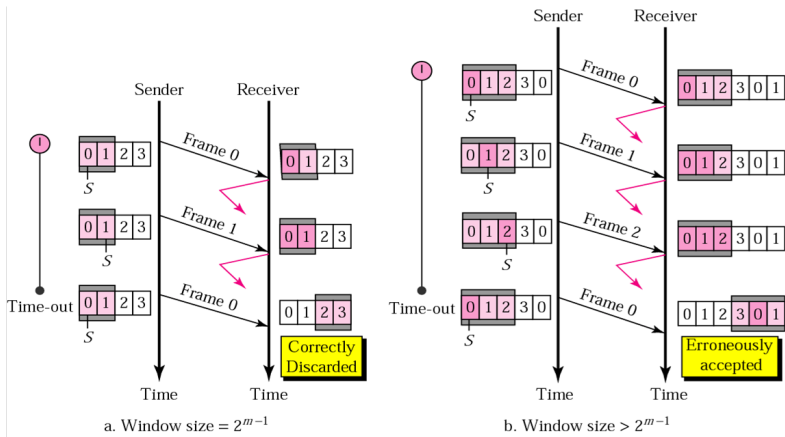
Selective-Repeat ARQ II.



Obrázek: Selective-Repeat ARQ: ztráta paketu

Selective-Repeat ARQ III. – omezení maximální velikosti okna

Okno odesílatele musí být menší nebo rovno 2^{m-1} (m je počet bitů pro uchování SEQ) kvůli správné detekci duplicit!



Struktura přednášky

- 1 Přehled
- 2 Úvod
- 3 Poskytované služby
 - Adresace na L4
 - Řízení spojení – spojované vs. nespojované L4 služby
- 4 UDP protokol
- 5 Mechanismy zajištění spolehlivého přenosu
 - Stop-and-Wait ARQ
 - Go-Back-N ARQ
 - Selective-Repeat ARQ
- 6 TCP protokol
 - Poskytované služby
 - Hlavička segmentů
 - Well-known TCP aplikace
 - Správa spojení
 - Řízení chyb
 - Mechanismy pro řízení množství zasílaných dat
 - Řízení toku (Flow Control)
 - Řízení zahlcení (Congestion Control)
 - Varianty TCP
- 7 Rekapitulace

TCP protokol

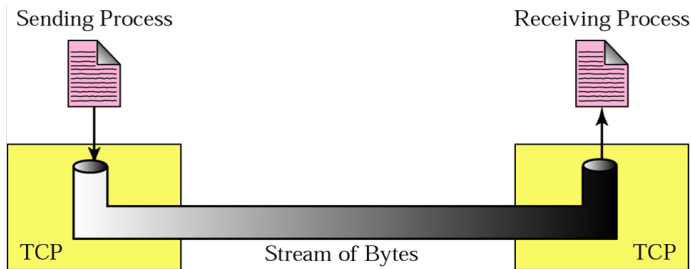
Transmission Control Protocol (TCP)

- transportní protokol poskytující **spojovanou** a plně **spolehlivou (= zajištěnou)** službu
 - pokud je to možné, odeslaná data budou přijímající aplikaci doručena kompletní a ve správném pořadí
 - oproti UDP orientován na přenos proudu bytů (UDP orientováno na přenos bloků dat)
- před začátkem přenosu nutnost ustavení *spojení* mezi odesílací a přijímající stranou
 - tzv. *handshake* před začátkem přenosu zahrnuje výměnu všech potřebných parametrů
 - spojení rozeznatelné jen na koncových uzlech (end-to-end služba)
 - směrovače tato spojení „nevidí“
 - ustavené spojení možno využít pro plně duplexní komunikaci
 - řídicí data přibalována do dat jdoucích opačným směrem (piggybacking)
 - spojení může být pouze **dvoubodové (point-to-point)**
 - komunikace mezi více partnery (ala multicast) není podporována
- multiplexing/demultiplexing a detekce chyb stejné jako v UDP

TCP protokol – poskytované služby

Přenos proudu bytů

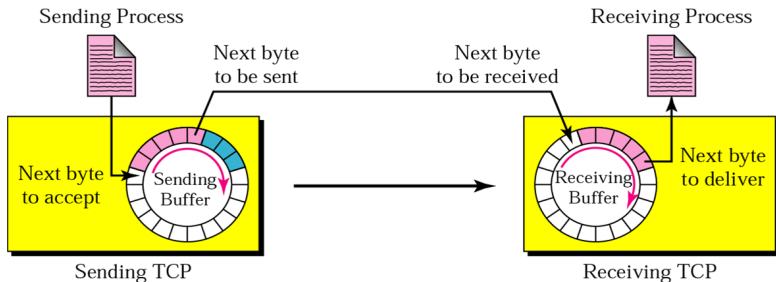
- přenos dat v rámci UDP:
 - aplikace předává bloky dat, které UDP opatřuje hlavičkou a předává síťovému protokolu (např. IP)
- přenos dat v rámci TCP:
 - aplikace předává TCP protokolu proud bytů, které TCP segmentuje, opatřuje hlavičkou a předává síťovému protokolu
 - aplikacím poskytují iluzi roury, která přenáší jejich data



TCP protokol – poskytované služby

Odesílací a přijímací buffery

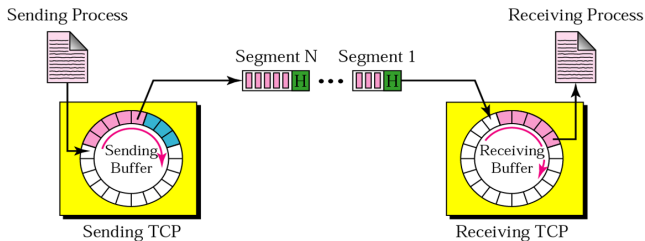
- aplikací předaná data nutno uchovávat v bufferech
 - nutnost vyrovnání rozdílných rychlostí komunikujících stran
 - rychlost odesílajícího a přijímacího procesu nemusí být stejná
 - buffery navíc využity pro řízení toku a chyb (viz dále)



TCP protokol – poskytované služby

Segmentace dat

- aplikace TCP protokolu předává proud bytů
- síťová vrstva (IP protokol) očekává bloky dat
- ⇒ nutnost tvorby bloků dat (*segmentů*)
 - velikost segmentů omezena hodnotou *Maximum Segment Size (MSS)*
 - definováno implementací TCP / operačním systémem
 - identifikuje maximální velikost uživatelských dat v segmentu (**ne** velikost celého segmentu)
 - segmenty následně opatřeny TCP hlavičkou a předány síťovému protokolu



TCP protokol – poskytované služby

Segmentace dat – číslování segmentů

- číslovány nejsou bloky dat (segmenty), ale jednotlivé přenášené bajty
 - každý aplikací předaný bajt je opatřen číslem
 - začátek náhodně zvolený; inkrementováno po 1
- sekvenční číslo přenášeného TCP segmentu je pak číslo prvního bajtu přenášeného daným segmentem

Příklad: Přenos souboru o velikosti 6000 bajtů. První bajt očíslován jako 10010. Poslední segment přenáší 2000 bajtů, ostatní 1000 bajtů.

The following shows the sequence number for each segment:

Segment 1 ==> sequence number: 10,010 (range: 10,010 to 11,009)

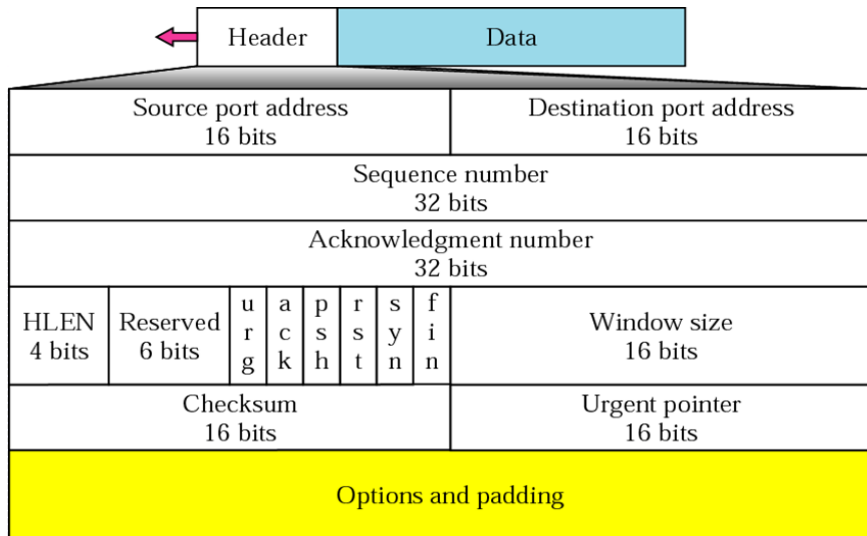
Segment 2 ==> sequence number: 11,010 (range: 11,010 to 12,009)

Segment 3 ==> sequence number: 12,010 (range: 12,010 to 13,009)

Segment 4 ==> sequence number: 13,010 (range: 13,010 to 14,009)

Segment 5 ==> sequence number: 14,010 (range: 14,010 to 16,009)

TCP protokol – hlavička segmentů I.



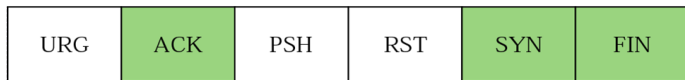
TCP protokol – hlavička segmentů II.

- **zdrojový port (source port)** – identifikace odesílací služby/aplikace
- **cílový port (destination port)** – identifikace přijímající služby/aplikace
- **sekvenční číslo (sequence number)** – sekvenční číslo segmentu
- **číslo potvrzovaného segmentu (acknowledgement number)**
 - číslo bajtu, který přijímající strana očekává jako následující
 - *piggybacking*
- **délka hlavičky (header length)** – délka TCP hlavičky ve 4B slovech
- **rezervovaná pole (reserved)**

TCP protokol – hlavička segmentů III.

- **řídící data (control)** – 6 bitů identifikujících nejrůznější řídící informace

URG: Urgent pointer is valid	RST: Reset the connection
ACK: Acknowledgment is valid	SYN: Synchronize sequence numbers
PSH: Request for push	FIN: Terminate the connection



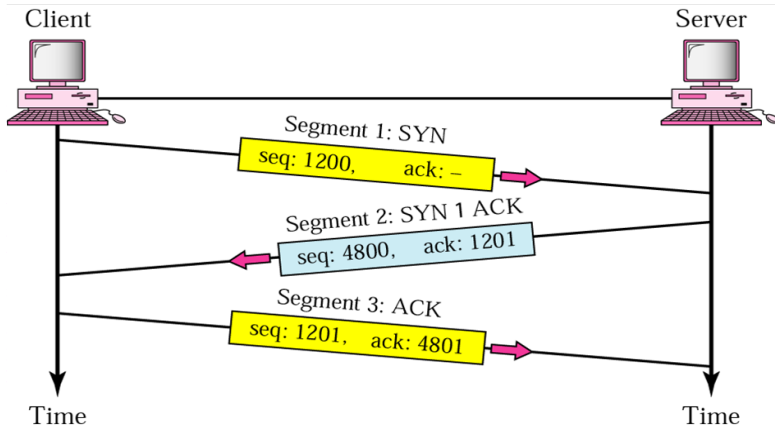
- **velikost okna (window size)** – velikost okna, které musí komunikující strana spravovat
 - určeno pro účely řízení toku (viz dále)
- **kontrolní součet (checksum)** – kontrolní součet TCP segmentu (hlavička + data)
- **urgentní data (urgent pointer)** – zasílání dat mimo pořadí
- **volby (options)**

Well-known TCP aplikace

Port	Protocol	Description
7	Echo	Echoes a received datagram back to the sender
9	Discard	Discards any datagram that is received
11	Users	Active users
13	Daytime	Returns the date and the time
17	Quote	Returns a quote of the day
19	Chargen	Returns a string of characters
20	FTP, Data	File Transfer Protocol (data connection)
21	FTP, Control	File Transfer Protocol (control connection)
23	TELNET	Terminal Network
25	SMTP	Simple Mail Transfer Protocol
53	DNS	Domain Name Server
67	BOOTP	Bootstrap Protocol
79	Finger	Finger
80	HTTP	Hypertext Transfer Protocol
111	RPC	Remote Procedure Call

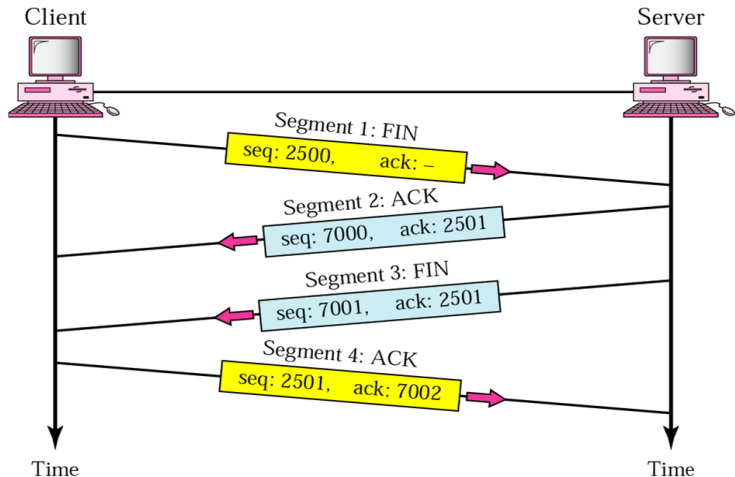
Správa spojení – ustavení spojení

- full-duplexní přenos \Rightarrow obě strany musí iniciovat spojení
- mechanismus známý jako **třícestný handshake (three-way handshake)**



Správa spojení – ukončení spojení

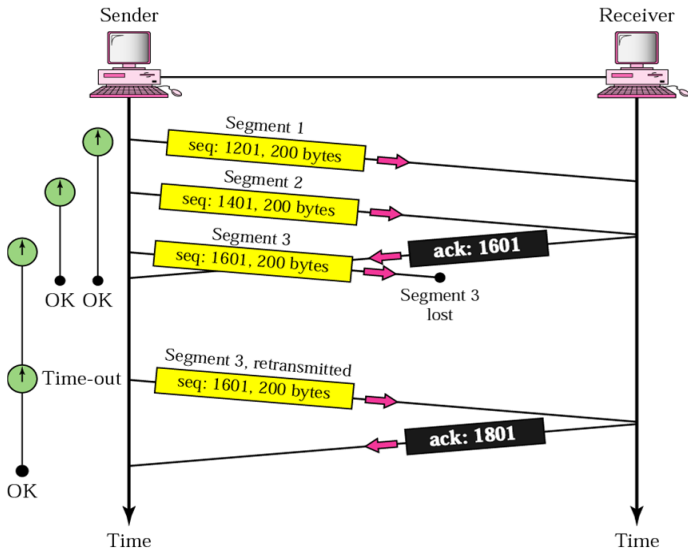
- iniciováno jednou z komunikujících stran
- spojení musí být uzavřeno oběma stranami



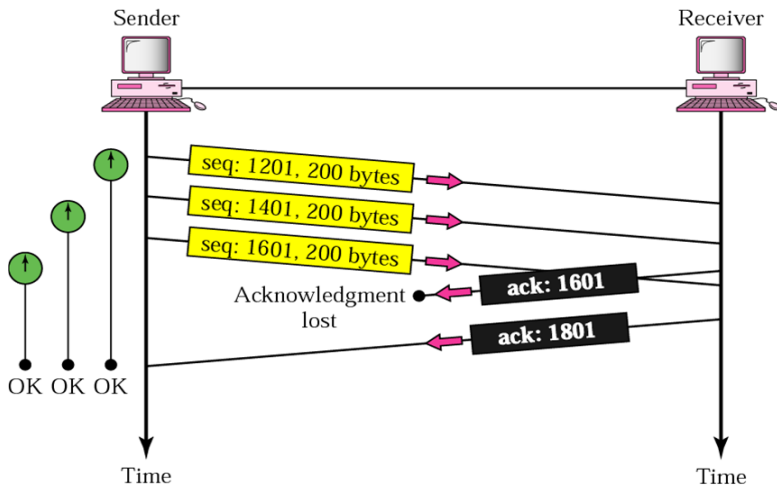
Řízení chyb (Error Control)

- během přenosu je nutno detekovat poškozené, ztracené, duplikované a out-of-order segmenty
- TCP mechanismy pro zajištění spolehlivého přenosu:
 - *kontrolní součty* – detekce poškozených segmentů
 - *potvrzování přijatých segmentů (acknowledgements)* – detekce ztracených (na straně příjemce), duplikovaných a out-of-order segmentů
 - zajištěno mechanismem pozitivního potvrzování (*positive acknowledgements*)
 - využito *kumulativní potvrzování*
 - *timeoutů* – detekce ztracených segmentů (na straně odesílatele)
- mechanismus přeposílání založen na Go-Back-N ARQ
 - *rozdíl*: buffer pro out-of-order segmenty na přijímající straně

Řízení chyb (Error Control) – Ztráta segmentu



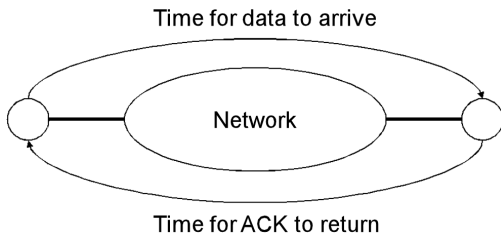
Řízení chyb (Error Control) – Ztráta potvrzení



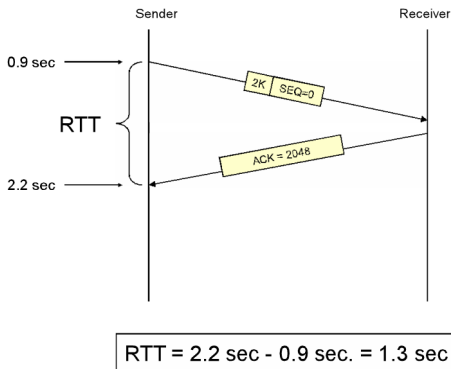
Řízení chyb (Error Control) – Timeouty I.

timeout – doba, po kterou se čeká na potvrzení odeslaného segmentu

- založeno na tzv. *Round-Trip Time (RTT)*
 - čas potřebný pro cestu segmentu od odesílatele k příjemci a zpět
 - typicky: $timeout = 2 \cdot RTT$



Řízení chyb (Error Control) – Timeouty II.



RTT upravováno s využitím následující formule (vyhlazování abnormalit):

$$RTT_{new} = \alpha \cdot RTT_{old} + (1 - \alpha) \cdot RTT_{measured}$$

kde $\alpha = 0.875$ (typicky)

TCP mechanismy pro řízení množství zasílaných dat

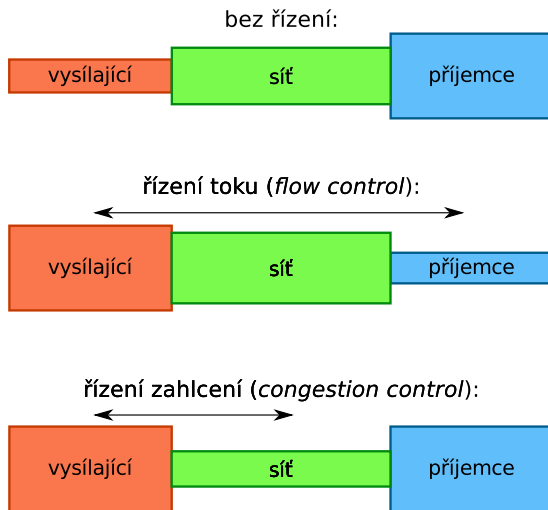
TCP řídí množství zasílaných dat tak, aby:

- *zabránilo zahlcení příjemce* = **řízení toku (Flow Control)**
- *zabránilo zahlcení sítě* = **řízení zahlcení (Congestion Control)**

Množství dat, které je možno zaslat do sítě je definováno:

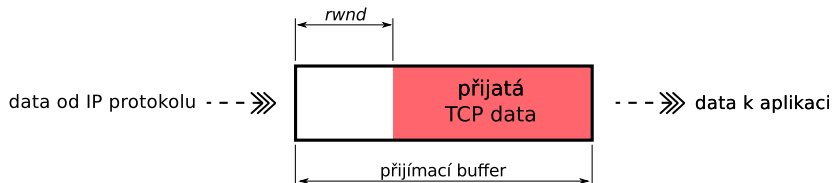
- velikostí okna příjemce (řízení toku)
- velikostí tzv. *okna zahlcení (congestion window)* (řízení zahlcení)
 - na straně odesílatele
- množství skutečně vysílaných dat ohraničeno **menší hodnotou z obou jmenovaných**

Flow Control vs. Congestion Control



Řízení toku (Flow Control)

- mechanismus pro zábranu zahlcení přijímající strany
- **explicitní zpětná vazba od příjemce**
 - příjemce informuje odesílatele o stavu svého přijímacího bufferu (*receiver window, rwnd*)
 - o zbývajícím volném místě
 - snižující *rwnd* indikuje nutnost snížení rychlosti vysílání
 - $rwnd = 0 \Rightarrow$ buffer přijímající stanice je plný, vysílač musí pozastavit vysílání
 - informace zasílána v rámci *ACK* packetů nebo s využitím *piggybackingu* (obousměrná komunikace)



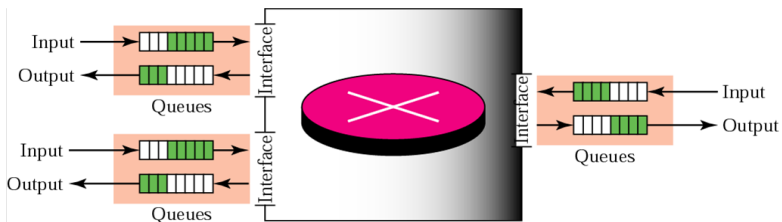
Řízení zahlcení (Congestion Control) I.

- snaha o přizpůsobení rychlosti vysílání dostupné kapacitě sítě
 - nejmenší volné kapacity na trase
 - zahlcení (*congestion*) sítě \Leftrightarrow počet paketů zaslaných do sítě $>$ kapacita sítě
- mechanismus závislý na dostupnosti informací ze sítě
 - explicitní zpětná vazba – síť dokáže informovat o (blížícím se) zahlcení
 - např. ATM sítě
 - bez zpětné vazby – nutnost **odhadovat** dostupnou kapacitu
 - běžné IP sítě
- dva možné přístupy k řešení:
 - *proaktivní přístup* – snaha zahlcení předcházet (tak, aby k němu nikdy nedošlo)
 - *reaktivní přístup* – jakmile dojde k zahlcení, je toto detekováno a řešeno (snížením rychlosti vysílání)

Řízení zahlcení (Congestion Control) II.

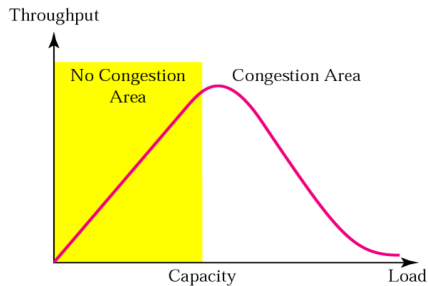
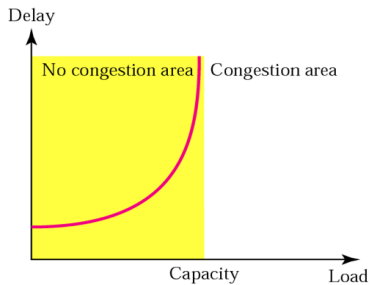
kde (a proč) může nastat zahlcení?

- směrovače/switche mají fronty (vstupní, výstupní)
- příchozí pakety je zapotřebí zpracovat (přeposlat blíže k cílové destinaci)
- zahlcení nastává \Leftrightarrow když:
 - rychlost příchodu paketů je větší než rychlost jejich zpracování nebo
 - rychlost výstupu paketů je menší než rychlost jejich zpracování



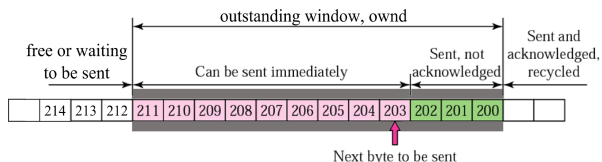
Zahlčení sítě – důsledky

- zvýšení zpoždění přenosu a degradace rychlosti přenosu



Řízení zahlcení v TCP

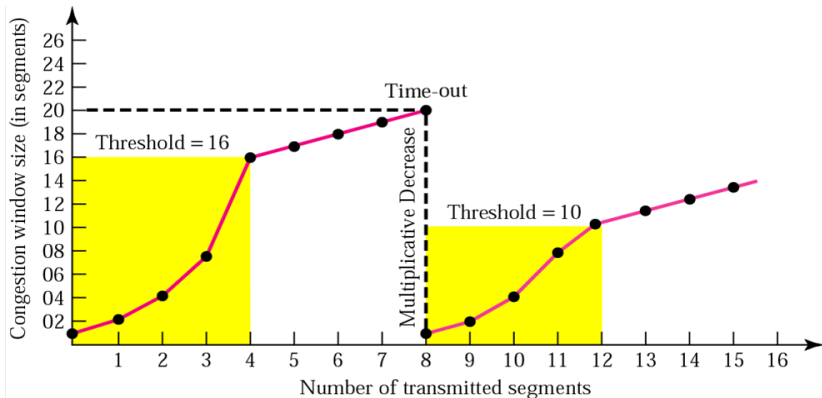
- zahlcení většinou detekováno na základě ztráty paketu
 - **předpoklad:** ztráta paketu způsobena přeplněním vstupní/výstupní fronty některého ze síťových zařízení po cestě
 - = reaktivní přístup
 - *většinou* = existují varianty TCP s proaktivním přístupem
- v průběhu přenosu odhadována velikost okna zahlcení (*congestion window, cwnd*)
 - *cwnd* určuje množství dat, které lze do sítě zaslat, aniž by došlo k zahlcení
- množství skutečně zasílaných dat definováno velikostí tzv. *outstanding window, ownd*
 - $ownd = \min(rwnd, cwnd)$



Řízení zahlcení v TCP – odhad *cwnd* I.

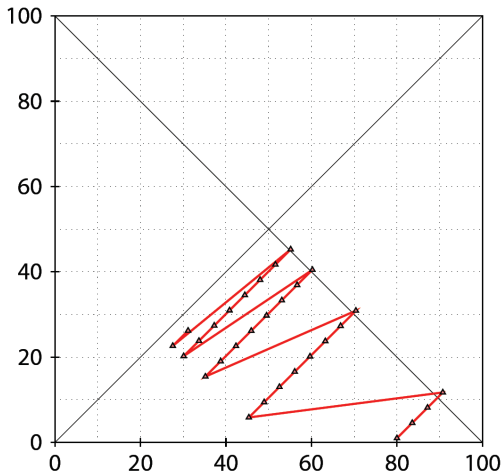
- běžná IP síť nepodává explicitní informace o dostupné přenosové kapacitě či blížícím se zahlcení
 - ⇒ dostupnou přenosovou kapacitu (tj. velikost *cwnd*) musí TCP **odhadovat**
- využity tři základní algoritmy pro odhad *cwnd* (přístup *AIMD* – *Additive Increase, Multiplicative Decrease*):
 - fáze *Slow Start*
 - „pomalý“ start – snaha o rychlé navýšení rychlosti odesílání až do dosažení určité hranice
 - fáze *Additive Increase*
 - zpomalení rychlosti růstu
 - snaha o udržení vysoké rychlosti přenosu po co možná nejdelší dobu
 - fáze *Multiplicative Decrease*
 - zahlcení sítě (= ztráta paketu) – snížení rychlosti přenosu
 - mimo jiné umožňuje zajištění férovosti mezi TCP proudy

Řízení zahlcení v TCP – odhad *cwnd* II.



Obrázek: Ilustrace mechanismu AIMD.

TCP – zajištění férovosti

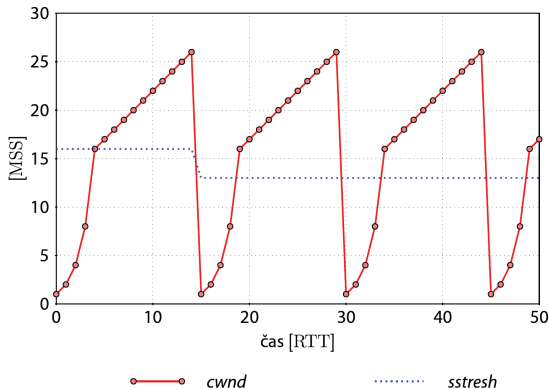


Obrázek: Zajištění férovosti dvou rovnocenných TCP proudů.

Varianty TCP I.

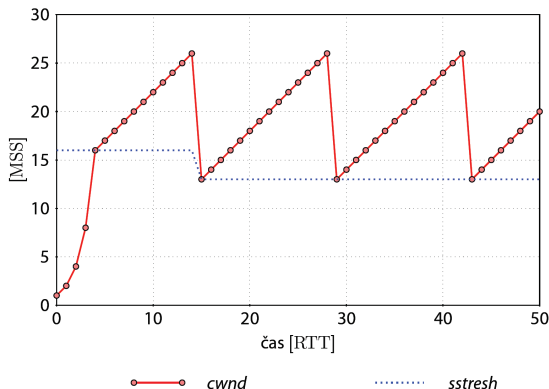
- postupem doby navrženo několik variant TCP protokolu
 - rozdílné „jen“ v mechanismu odhadu dostupné kapacity sítě
 - obecně: snaha o co nejrychlejší nárůst rychlosti ke hranici dostupné kapacity a o co nejdelší setrvání na ní
 - při zachování férovosti k ostatním proudům
- např.
 - TCP Tahoe
 - TCP Reno
 - TCP Vegas
 - TCP NewReno
 - TCP Hybla
 - TCP BIC
 - TCP CUBIC
 - Compound TCP
 - atp.

Varianty TCP II. – TCP Tahoe



- $cwnd = cwnd + MSS$... za každý potvrzený segment
- $cwnd = cwnd + MSS$... za každý RTT bez výpadku nad hranicí $ssthresh$
- $ssthresh = 0.5 \cdot cwnd$
- $cwnd = MSS$... pro každý výpadek

Varianty TCP III. – TCP Reno



- v podstatě totéž, co TCP Tahoe, avšak
- $cwnd = ssthresh$... pro každý výpadek
 - po výpadku se vynechává slow-start fáze

Varianty TCP IV. – TCP Vegas

- *proaktivní varianta TCP*
- založeno na myšlence, že při začínajícím zahlcení sítě se prodlužuje RTT (vzrůstají velikosti front)
- RTT je v průběhu spojení monitorován
- v případě zvyšování RTT je *cwnd* lineárně zmenšováno

Struktura přednášky

- 1 Přehled
- 2 Úvod
- 3 Poskytované služby
 - Adresace na L4
 - Řízení spojení – spojované vs. nespojované L4 služby
- 4 UDP protokol
- 5 Mechanismy zajištění spolehlivého přenosu
 - Stop-and-Wait ARQ
 - Go-Back-N ARQ
 - Selective-Repeat ARQ
- 6 TCP protokol
 - Poskytované služby
 - Hlavička segmentů
 - Well-known TCP aplikace
 - Správa spojení
 - Řízení chyb
 - Mechanismy pro řízení množství zasílaných dat
 - Řízení toku (Flow Control)
 - Řízení zahlcení (Congestion Control)
 - Varianty TCP
- 7 Rekapitulace

Rekapitulace – transportní vrstva

- zajišťuje komunikaci konkrétních aplikací
- s volitelnou spolehlivostí přenosu
 - protokol UDP pro rychlý, avšak nespolehlivý paketový přenos
 - pouze kontrola neporušenosti paketu kontrolním součtem
 - protokol TCP pro zcela spolehlivý proudový přenos dat
 - spolehlivost přenosu zajištěna opakovaným přeposíláním (ARQ mechanismy)
 - mechanismus pro řízení toku (zábrana zahlcení příjemce) – explicitní informace od příjemce
 - mechanismus pro řízení zahlcení (zábrana zahlcení sítě) – odhady dostupné kapacity sítě (algoritmus AIMD)
- *další informace:*
 - PA159: Počítačové sítě a jejich aplikace I. (doc. Hladká)
 - PA160: Počítačové sítě a jejich aplikace II. (prof. Matyska)