

6. Kvalita služby (QoS)

PB156: Počítačové síť

Eva Hladká

Slidy připravil: Tomáš Rebok

Fakulta informatiky Masarykovy univerzity

jaro 2011

Struktura přednášky

- 1 Úvod
- 2 Plánování (Scheduling)
 - FIFO (FCFS)
 - Priority Queuing
 - Weighted Fair Queuing
- 3 Formování/omezování toků (Traffic Shaping)
 - Leaky Bucket
 - Token Bucket
- 4 Prevence zahlcení (Congestion Avoidance)
- 5 Kvalita služby v Internetu
 - Integrované služby (Integrated Services)
 - Rozlišované služby (Differentiated Services)
- 6 Rekapitulace

Struktura přednášky

- 1 Úvod
- 2 Plánování (Scheduling)
 - FIFO (FCFS)
 - Priority Queuing
 - Weighted Fair Queuing
- 3 Formování/omezování toků (Traffic Shaping)
 - Leaky Bucket
 - Token Bucket
- 4 Prevence zahlcení (Congestion Avoidance)
- 5 Kvalita služby v Internetu
 - Integrované služby (Integrated Services)
 - Rozlišované služby (Differentiated Services)
- 6 Rekapitulace

Úvod I.

- všechny síťové toky jsou v TCP/IP sítích obhospodařovány ekvivalentně
 - žádný není upřednostňován
 - na libovolném z nich může dojít ke ztrátám paketů, zpoždění, duplikaci, přeskládání, snížení přenosové rychlosti, atp.
 - *best-effort service*
- jsou případy, kdy je nezbytné některé toky *upřednostnit (prioritizovat)* před jinými, resp. poskytnout jim definovanou **kvalitu služby (Quality of Service, QoS)**
 - omezit maximální možnou ztrátovost, zpoždění, . . . , garantovat požadovanou přenosovou rychlost, atp.
 - nezbytné zejména pro přenosy reálného času (tzv. *real-time přenosy*)
 - multimediální přenosy, haptická interakce – např. lékařství (operace na dálku), IPTV
 - kritická řídicí data – např. obsluha jaderného reaktoru
 - atp.

Úvod II.

- základní parametry síťových toků:
 - *spolehlivost (reliability)* – požadavek plné spolehlivosti vs. tolerance definované zrátočnosti
 - *zpoždění (latency, delay)*
 - *rozptyl zpoždění (jitter)*
 - *přenosová kapacita (bandwidth)*

- mechanismy zajištění kvality služby:
 - *plánování (Scheduling)*
 - *formování/omezování toků (Traffic Shaping)*
 - *prevence zahlcení (Congestion Avoidance)*

- nutno zajistit na více vrstvách (L4, L3, L2)

Struktura přednášky

- 1 Úvod
- 2 Plánování (Scheduling)
 - FIFO (FCFS)
 - Priority Queuing
 - Weighted Fair Queuing
- 3 Formování/omezování toků (Traffic Shaping)
 - Leaky Bucket
 - Token Bucket
- 4 Prevence zahlcení (Congestion Avoidance)
- 5 Kvalita služby v Internetu
 - Integrované služby (Integrated Services)
 - Rozlišované služby (Differentiated Services)
- 6 Rekapitulace

Plánování (Scheduling)

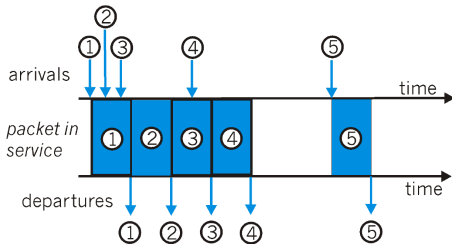
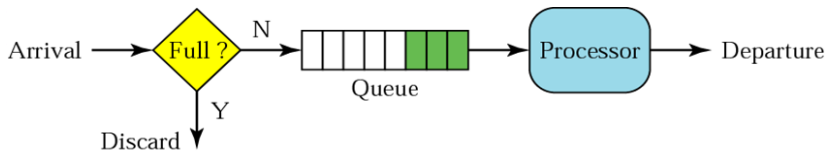
- souvisí s obsluhou vstupních/výstupních front na odesílateli, příjemci a vnitřních síťových prvcích
 - struktura front a způsob manipulace s nimi zásadně ovlivňuje možnosti garance zpoždění přenosu
 - nezbytné kombinovat s dalšími přístupy (Congestion Avoidance, Traffic Shaping)
- základní přístupy k obsluze front:
 - *FIFO (FCFS)*
 - *Priority Queuing*
 - *Weighted Fair Queuing*

Plánování (Scheduling) – FIFO (FCFS)

- *FIFO = First In First Out*
 - *FCFS = First Come First Serve*
 - „kdo dříve přijde, je dříve obsloužen“
- nejjednodušší uspořádání
 - využívá pouze jednu frontu pro obsluhu procházejících paketů
- *nevýhody:*
 - žádná podpora priority
 - agresivní proudy zvýhodněny

Plánování (Scheduling) – FIFO (FCFS)

Ilustrace

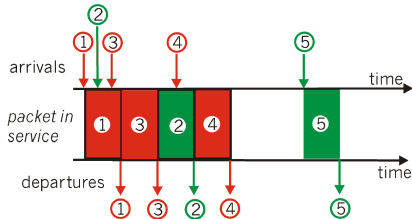
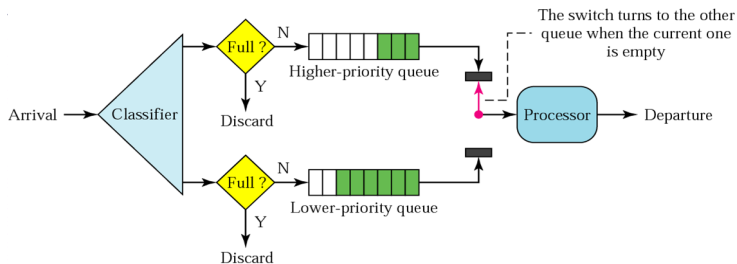


Plánování (Scheduling) – Priority Queuing

- příchozí pakety jsou zařazeny do prioritních tříd
- každá prioritní třída má svou FIFO frontu
- pakety ve třídě s vyšší prioritou jsou obsluhovány dříve
 - *pakety nižší třídy se neodesílají dokud nejsou odeslány všechny pakety vyšších tříd*
- *výhoda:*
 - síťové toky s vyšší prioritou mají garantovanu přednostní obsluhu (nižší zpoždění generované jejich obsluhou)
- *nevýhoda:*
 - pokud existuje kontinuální tok vyšší priority, pakety nižší priority nebudou nikdy odbaveny
 - = *vyhladovění (starvation)*

Plánování (Scheduling) – Priority Queuing

Ilustrace

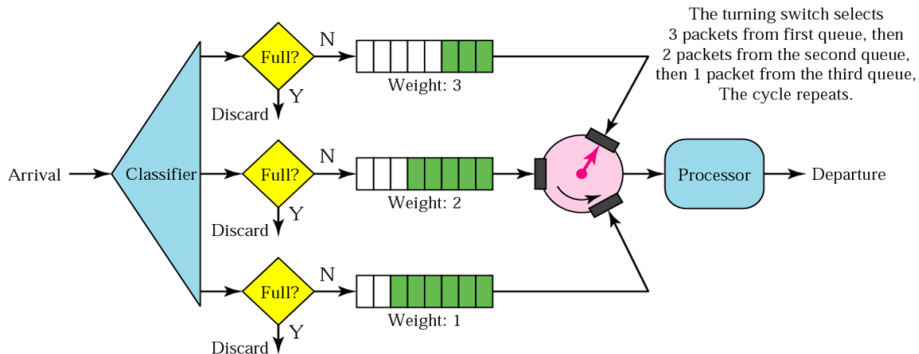


Plánování (Scheduling) – Weighted Fair Queuing

- pakety opět přiřazovány do prioritních front
- frontám přiřazeny *váhy*
 - pakety opět přiřazovány do prioritních front
 - vyšší váha = vyšší priorita
- fronty obsluhovány střídavě dle přiřazené váhy
 - střídavě = tzv. *Round Robin* mechanismus
 - čím vyšší váha, tím více paketů je z fronty odebráno (a zpracováno)
- *výhoda*:
 - řeší problém vyhladovění předchozího mechanismu

Plánování (Scheduling) – Weighted Fair Queuing

Ilustrace



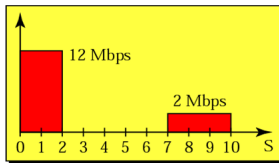
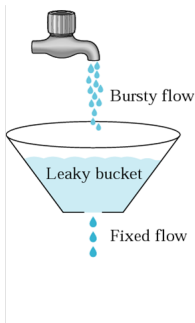
Struktura přednášky

- 1 Úvod
- 2 Plánování (Scheduling)
 - FIFO (FCFS)
 - Priority Queuing
 - Weighted Fair Queuing
- 3 Formování/omezování toků (Traffic Shaping)**
 - Leaky Bucket
 - Token Bucket
- 4 Prevence zahlcení (Congestion Avoidance)
- 5 Kvalita služby v Internetu
 - Integrované služby (Integrated Services)
 - Rozlišované služby (Differentiated Services)
- 6 Rekapitulace

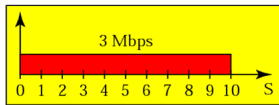
Formování/omezování toků (Traffic Shaping)

- mechanismus pro řízení množství a rychlosti odesílaných paketů
- řízená kritéria:
 - průměrná rychlost odesílaných paketů (*average rate*) – počet paketů, které lze zpracovat za určitý časový interval (dlouhodobé chování)
 - špičková rychlost odesílaných paketů (*peak rate*) – maximální počet paketů, které lze do sítě zaslat za krátký časový interval (krátkodobé chování)
 - maximální počet paketů, které lze do sítě odeslat najednou (*burst size*) – maximální počet paketů, které lze do sítě zaslat za extrémně krátký časový interval (\approx najednou)
- navrženy dva mechanismy:
 - *Leaky Bucket* – vyhlazování přenosu (ovlivňuje *average rate*)
 - *Token Bucket* – umožnění krátkodobých špiček (ovlivňuje *peak rate* a *burst size*)

Traffic Shaping – Leaky Bucket



Bursty data

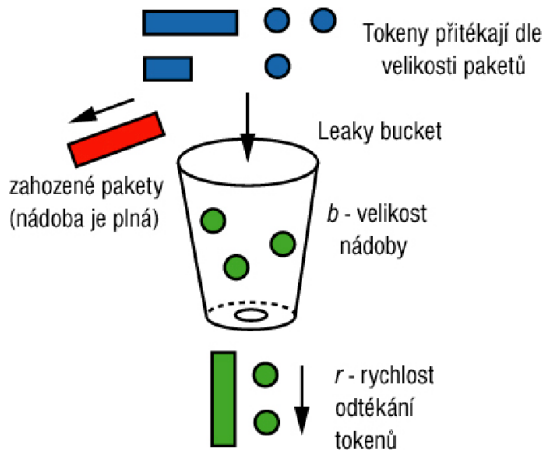


Fixed-rate data

- obdoba „děravého kyblíčku“
 - nezávisle na doplňování tekutiny do kyblíčku, voda dírkou vytéká vždy **konstantní rychlostí**
- využito pro vyhlazování toku
 - nepravidelný tok je průměrován
 - pokud je kyblíček plný, nově přichozí pakety jsou zahozeny

Traffic Shaping – Leaky Bucket

Přirázování tokenů odcházejícím paketům

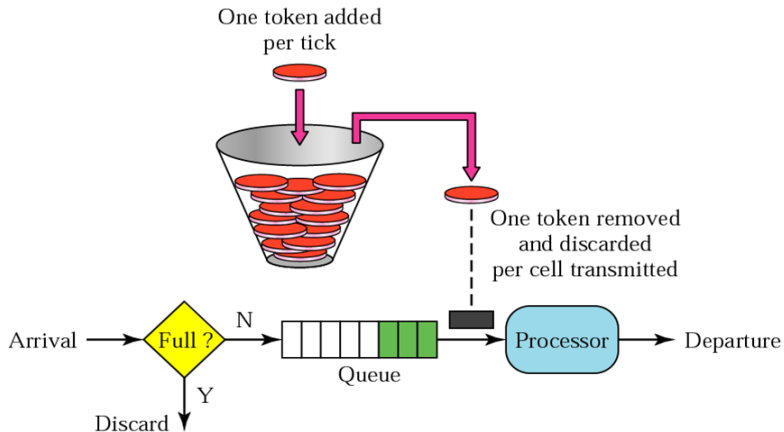


Traffic Shaping – Token Bucket

- *Leaky Bucket* je velmi restriktivní – penalizuje nečinné uzly
 - nedovoluje nashromáždit uzlu tokeny v okamžiku nečinnosti (a použít je pro budoucí špičkový přenos)
- **Token Bucket**
 - umožňuje shromažďování tokenů v okamžiku nečinnosti uzlu
 - za každou přenesenou datovou buňku (např. 1 B, 100 B, atp.) je z kyblíčku odebrán token
 - velikost kyblíčku ovlivňuje velikost krátkodobých špiček
- možná kombinace obou přístupů
 - umožnění vstupních špiček spolu s vyhlazováním toku
 - *Otázka: V jakém pořadí (Token Bucket vs. Leaky Bucket)?*

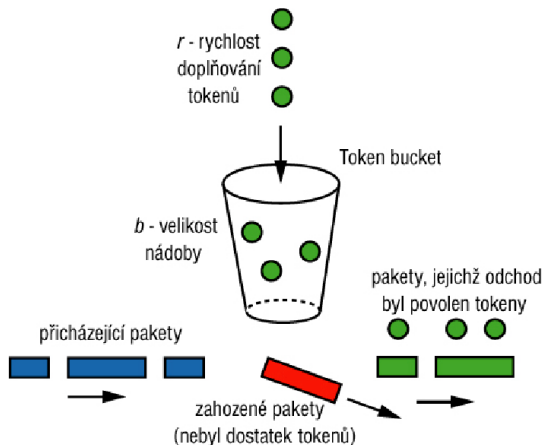
Traffic Shaping – Token Bucket

Ilustrace



Traffic Shaping – Token Bucket

Přirázování tokenů odcházejícím paketům



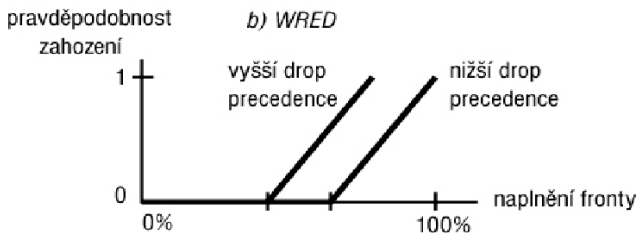
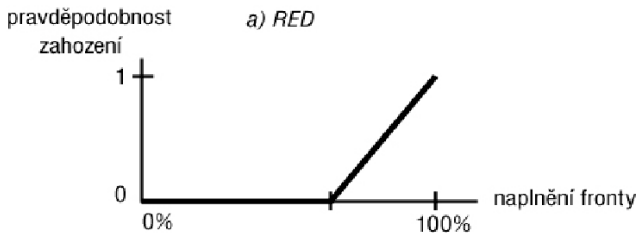
Struktura přednášky

- 1 Úvod
- 2 Plánování (Scheduling)
 - FIFO (FCFS)
 - Priority Queuing
 - Weighted Fair Queuing
- 3 Formování/omezování toků (Traffic Shaping)
 - Leaky Bucket
 - Token Bucket
- 4 **Prevence zahlčení (Congestion Avoidance)**
- 5 Kvalita služby v Internetu
 - Integrované služby (Intergrated Services)
 - Rozlišované služby (Differentiated Services)
- 6 Rekapitulace

Prevence zahlčení (Congestion Avoidance)

- standardní chování front:
 - fronta se plní, žádné pakety nejsou zahazovány
 - jakmile je fronta plná, nově přichozí pakety jsou zahozeny
 - *nevýhody*:
 - nemožnost pružné reakce na blížící se zaplnění fronty (odesílatel se o tomto stavu s předstihem nedozví)
 - může dojít k synchronizaci zahlčení mezi více směrovači a vytváření vln, kdy dojde k zahlčení a kdy naopak nejsou cesty využity (důsledek chování TCP protokolu)
- *Random Early Detection (RED)*
 - přesáhne-li zaplnění fronty určitou mez, začne směrovač zahazovat pakety náhodně vybraných toků
 - \Rightarrow odesílatel daného toku sníží rychlost odesílání (= reakce na ztrátu)
 - pravděpodobnost zahození paketu se zvyšuje se zvyšujícím se zaplněním fronty
 - odstraňuje problém globální synchronizace
- *Weighted Random Early Detection (WRED)*
 - totéž, co RED, avšak pravděpodobnost zahození paketu závisí také na prioritě paketu (resp. toku, kterému přísluší)

RED vs. WRED



Struktura přednášky

- 1 Úvod
- 2 Plánování (Scheduling)
 - FIFO (FCFS)
 - Priority Queuing
 - Weighted Fair Queuing
- 3 Formování/omezování toků (Traffic Shaping)
 - Leaky Bucket
 - Token Bucket
- 4 Prevence zahlcení (Congestion Avoidance)
- 5 Kvalita služby v Internetu**
 - Integrované služby (Intergrated Services)
 - Rozlišované služby (Differentiated Services)
- 6 Rekapitulace

Kvalita služby v Internetu

pro Internet navrženy dva mechanismy zajištění kvality služby:

- *Integrované služby (Intergrated Services)*
 - založeno na oznamování požadovaných parametrů QoS a rezervaci nezbytných zdrojů na vnitřních prvcích sítě (po cestě k příjemci)
- *Rozlišované služby (Differentiated Services)*
 - založeno na značkování paketů (přiřazování paketů do definovaných tříd provozu a jejich prioritní obsluha na vnitřních prvcích sítě)

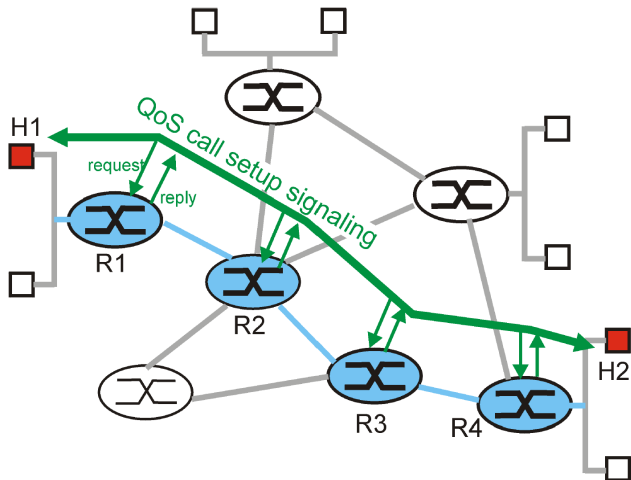
Integrované služby (Integrated Services)

Integrované služby (Integrated Services)

- aplikace oznámí počítačové síti své kvalitativní požadavky na přenos dat
- síť ověří, zda jsou k dispozici požadované prostředky a rozhodne, zda požadavkům vyhoví
(fáze řízení přístupu (*Admission Control*))
- pokud nelze požadavkům vyhovět, spojení je zamítnuto
 - aplikace se může rozhodnout, zda požádá o méně náročné QoS
- pokud lze požadavkům vyhovět, informuje síť všechny komponenty po cestě k příjemci, ať rezervují odpovídající objem prostředků (velikost front, jejich prioritu, atp.)
 - nutnost využití rezervačního protokolu
 - např. *Resource reSerVation Protocol (RSVP)* (RFC 2205) či protokolu *YESSIR (YEt another Sender Session Internet Reservations)*
- *zásadní nevýhoda:*
 - nutnost udržování stavu na vnitřních prvcích sítě (\Rightarrow problémy se škálovatelností)

Integrované služby (Integrated Services)

Ilustrace rezervace prostředků

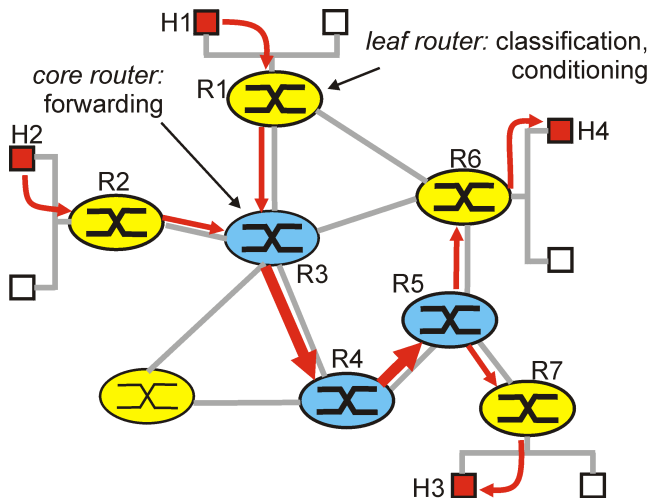


Rozlišované služby (Differentiated Services)

- ne vždy je zapotřebí přesná definice požadovaných parametrů QoS
 - často si vystačí s garancí, že se kvalita přenosu výrazně nezhorší při změně zatížení sítě
- ⇒ **Rozlišované služby (Differentiated Services)**
 - počítačové sítě se neoznamují žádné požadavky na kvalitu přenosu
 - není nutné využití rezervačních protokolů
 - každý paket vstupující do sítě je označen značkou, která určuje kvalitativní třídu přenosu
 - označení paketu provedeno pouze na vstupu do sítě
 - značka umístěna do pole *Type of Service (IPv4)* či *Traffic Class (IPv6)*
 - na základě přiřazené třídy je s paketem na vnitřních prvcích sítě zacházeno (vnitřní prvky jen čtou přiřazenou značku)
 - *výhoda:*
 - jednoduché (jak pro implementaci na prvcích sítě, tak pro aplikaci)
 - žádné stavové informace na vnitřních prvcích sítě (⇒ dobrá škálovatelnost)
 - žádné úvodní zpoždění přenosu dané nutností rezervace požadovaných zdrojů

Rozlišované služby (Differentiated Services)

Ilustrace klasifikace paketů



Struktura přednášky

- 1 Úvod
- 2 Plánování (Scheduling)
 - FIFO (FCFS)
 - Priority Queuing
 - Weighted Fair Queuing
- 3 Formování/omezování toků (Traffic Shaping)
 - Leaky Bucket
 - Token Bucket
- 4 Prevence zahlcení (Congestion Avoidance)
- 5 Kvalita služby v Internetu
 - Integrované služby (Integrated Services)
 - Rozlišované služby (Differentiated Services)
- 6 Rekapitulace

Rekapitulace – kvalita služeb (QoS)

- v TCP/IP sítích jsou všechny toky standardně obhospodařovány ekvivalentně
 - tzv. *best-effort service*
- prioritizace toků (zajištění požadované QoS) se provádí s využitím:
 - *plánování toků* – přístupy k obsluze front paketů na odesílateli, příjemci a vnitřních prvcích
 - *formování/omezování toků* – řízení množství a rychlosti odesílaných dat
 - *prevence zahlcení* – mechanismus zahazování paketů v případě zahlcení (či blížícího se zahlcení)
- pro Internet byly navrženy dva mechanismy pro zajištění QoS:
 - *Integrované (IntServ) vs. Rozlišované (DiffServ) služby*