

PV157 – Autentizace a řízení přístupu



Autentizace dat a zpráv

Základní pojmy

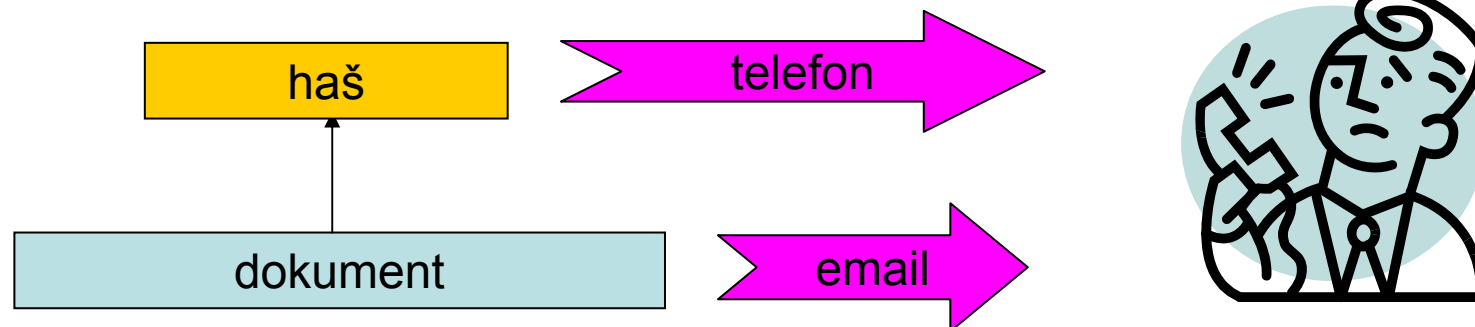
- **Integrita** dat – data nebyla neautorizovaně změněna (vlození dat, smazání dat, přeskupení dat...) od doby vytvoření, přenosu...
- **Autentizace původu** dat – potvrzujeme, že data pocházejí od určitého subjektu.

Metody autentizace dat a zpráv

- Bez použití kryptografie
 - CRC (Cyclic Redundancy Check).
- S použitím kryptografie
 - Sdílený tajný symetrický klíč.
 - Získání haše autentizovaným kanálem.
 - Haš s tajným klíčem / MAC (Message Auth. Code) – dříve označováno jako digitální pečeť.
 - Digitální podpis.

Hašování a autentizace dat

- Využití jiného komunikačního kanálu
 - Data pošleme standardním nezabezpečeným kanálem (např. elektronickou poštou).
 - Spočítáme haš dat a tento haš sdělíme příjemci jiným kanálem (např. telefonicky, na vizitce předané při osobním setkání).
 - Příjemce spočítá haš získaných dat a porovná haše.



Elektronický podpis

- Zákon o elektronickém podpisu č. 227/2000 Sb. (změněn několika novelizacemi).
- *„Elektronickým podpisem se rozumí údaje v elektronické podobě, které jsou připojené k datové zprávě nebo jsou s ní logicky spojené a které slouží jako metoda k jednoznačnému ověření identity podepsané osoby ve vztahu k datové zprávě“*
- Elektronickým podpisem tak může být i pouhé jméno napsané na klávesnici.

Není podpis jako podpis

- Elektronický podpis
 - téměř cokoliv
- Zaručený elektronický podpis
 - v podstatě digitální podpis
- Zaručený elektronický podpis založený na kvalifikovaném certifikátu
 - digitální podpis, certifikát veřejného klíče vydán kvalifikovanou CA (splnila podmínky zákona a oznamovací povinnost)
- Zaručený elektronický podpis založený na kvalifikovaném certifikátu od akreditovaného poskytovatele certifikačních služeb
 - také nazýván jako „uznávaný podpis“
 - digitální podpis, certifikát veřejného klíče vydán akreditovanou CA (splnila podmínky zákona a získala akreditaci)
 - jen tento podpis je uznáván v komunikaci se státní správou a samosprávou
 - v ČR dnes tři akreditované CA (I.CA, PostSignum a elidentity)

Zaručený elektronický podpis

- Je jednoznačně spojen s podepisující osobou (jen fyzická osoba!);
- umožňuje identifikaci podepisující osoby ve vztahu k datové zprávě;
- byl vytvořen a připojen k datové zprávě pomocí prostředků, které podepisující osoba může udržet pod svou výhradní kontrolou;
- je k datové zprávě, ke které se vztahuje, připojen takovým způsobem, že je možno zjistit jakoukoliv následnou změnu dat.

Elektronická značka

- Jednoznačně spojena s označující osobou (i právnickou osobou nebo i org. složkou státu) a umožňuje její identifikaci prostřednictvím kvalifikovaného systémového certifikátu;
- byly vytvořeny a připojeny k datové zprávě pomocí prostředku pro vytváření elektronických značek, které označující osoba může udržet pod svou výhradní kontrolou;
- jsou k datové zprávě, ke které se vztahují, připojeny takovým způsobem, že je možné zjistit jakoukoli následnou změnu dat.

Elektronický podpis vs. značka

- Elektronický podpis
 - podepisující osoba je fyzická osoba, která je držitelem prostředku pro vytváření elektronických podpisů a jedná jménem svým nebo jménem jiné fyzické či právnické osoby;
 - pro ověření podpisu je vydáván certifikát (veřejného klíče).
- Elektronická značka
 - označující osobou fyzická osoba, právnická osoba nebo organizační složka státu, která drží prostředek pro vytváření elektronických značek a označuje datovou zprávu elektronickou značkou;
 - pro ověření podpisu je vydáván systémový certifikát (veřejného klíče).

Elektronický podpis vs. značka

- Rozdíl je pouze procedurální
 - „Datová zpráva je podepsána, pokud je opatřena elektronickým podpisem. Pokud se neprokáže opak, má se za to, že se **podepisující osoba před podepsáním datové zprávy s jejím obsahem seznámila.**“ (§3 odst. 1)
„Použití zaručeného elektronického podpisu založeného na kvalifikovaném certifikátu a vytvořeného pomocí prostředku pro bezpečné vytváření podpisu umožňuje ověřit, že datovou zprávu podepsala osoba uvedená na tomto kvalifikovaném certifikátu.“ (§3 odst. 2)
 - „Použití elektronické značky založené na kvalifikovaném systémovém certifikátu a vytvořené pomocí prostředku pro vytváření elektronických značek umožňuje ověřit, že datovou zprávu označila touto elektronickou značkou označující osoba.“ (§3a odst. 1)
„Pokud označující osoba označila datovou zprávu, má se za to, že tak učinila **automatizovaně bez přímého ověření obsahu datové zprávy** a vyjádřila tím svou vůli.“ (§3a odst. 2)

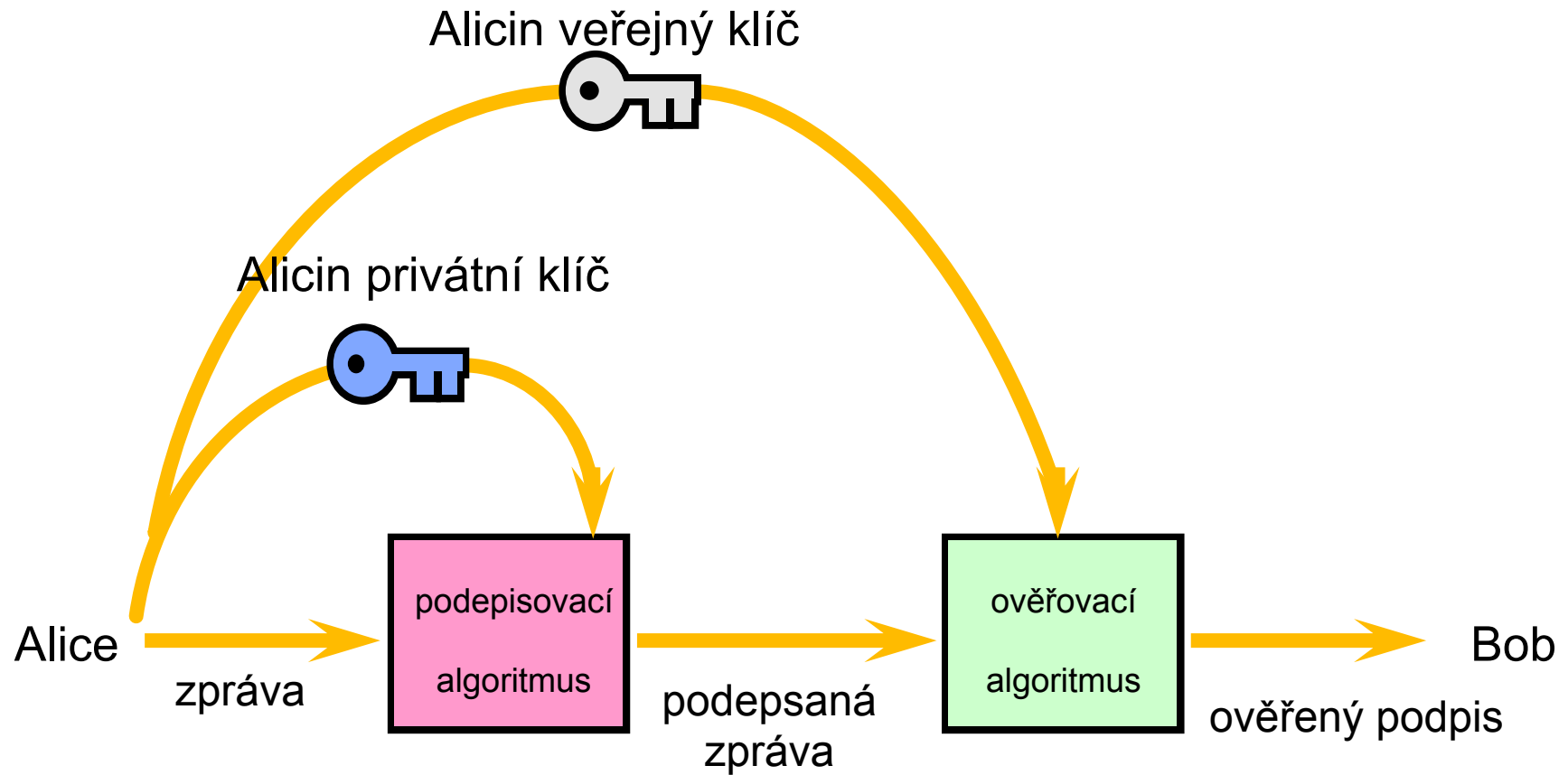
Elektronický podpis a značka

- Technologicky jde o totéž
 - Jen automatizace použití a správa soukromého klíče je jiná.
 - Viz. §17 a §17a zákona
- Podle vyhlášky min. informatiky č. 378/2006 Sb. se jedná o klasické algoritmy digitálního podpisu
 - Vyhláška odkazuje na CWA 14167-1
 - CWA 14167-1 odkazuje na ETSI SR 002 176

Změna na přelomu 2009/2010

- „Kvalifikovaní poskytovatelé certifikačních služeb ukončí vydávání kvalifikovaných certifikátů s algoritmem SHA-1 do 31. 12. 2009. Od 1. 1. 2010 budou tito poskytovatelé vydávat kvalifikované certifikáty podporující některý z algoritmů SHA-2.“
- „Kvalifikované certifikáty s hashovací funkcí třídy SHA-2, které začnou vydávat nejpozději od 1. ledna 2010, budou všichni tři poskytovatelé přednostně nabízet s hashovací funkcí SHA-256 v kombinaci s algoritmem RSA s délkou klíče 2048 bitů. Poskytovatel certifikačních služeb může na základě vlastního rozhodnutí a základě požadavků svých zákazníků vydávat kvalifikované certifikáty i s některou z dalších funkcí z rodiny SHA-2, tj. SHA-224, SHA-384 nebo SHA-512.“

Schéma digitálního podpisu (opak.)



Převzato z: *Network and
Internetwork Security* (Stallings)

Digitální podpis – klíče

- Každý subjekt má 2 klíče:
 - privátní (soukromý) klíč pro vytváření podpisu;
 - veřejný klíč pro ověření podpisu.
- Správný digitální podpis může vytvořit jen ten, kdo má k dispozici soukromý klíč.
- Pro ověření podpisu je nutné mít veřejný klíč podepsaného subjektu.
- Digitální podpis nedává sám o sobě žádnou záruku o době jeho vytvoření.

Digitální podpis – co podepisujeme?

- Algoritmy digitálního podpisu založené na asymetrické kryptografii jsou relativně pomalé.
- V praxi nepodepisujeme celý dokument (velikosti v kB, MB i GB) ale pouze haš (fixní délky řádově stovky bitů).
- Není bezpečné rozdělit dokument na několik částí a ty podepsat separátně.
- Při kombinaci šifrování veřejným klíčem a podpisu je nutné dokument nejprve podepsat a pak teprve zašifrovat.

Digitální podpis – bezpečnost

- Pro bezpečnou funkčnost digitálního podpisu je nezbytně nutné:
 - udržovat privátní klíč v tajnosti – každý, kdo má přístup k privátnímu klíči má možnost vytvářet platné podpisy;
 - zajistit integritu veřejného klíče – pokud bychom ověřovali platnost podpisu pomocí nesprávného klíče můžeme dojít k nesprávným závěrům.

Digitální podpis – integrita VK

- Jak zajistit integritu veřejného klíče?
- Pomocí certifikátu veřejného klíče!
- Certifikát váže veřejný klíč k subjektu (spíše k nějakému identifikátoru subjektu).
- Tato vazba je digitálně podepsána důvěryhodnou třetí stranou (certifikační autoritou).
- Jak zajistit integritu veřejného klíče certifikační autority?

Digitální podpis

- Jak udržovat důvěrnost privátního klíče?
- Key recovery – obnova klíčů!?
- Některé algoritmy asymetrické kryptografie umožňují používat jednu dvojici klíčů pro šifrování i podpis – toto však není příliš vhodná kombinace.
- Jak se brání zaměstnavatel vůči odchodu zaměstnance? → Rozdílný přístup k šifrovacímu a podepisovacímu klíči!

Digitální podpis – algoritmy

- První algoritmy asymetrické kryptografie na začátku 70. let 20. století:
 - Britská tajná služba GCHQ (Clifford Cocks).
 - Veřejné oznámení až koncem 20. století (1997).
 - Aplikaci algoritmů pro autentizaci – podpis – „objevila“ později až akademická komunita u svých veřejných algoritmů.
- První veřejné algoritmy koncem 70. let 20. století (W. Diffie a M. Hellman ovlivnění prací R. Mercla).
- Nejznámější algoritmus RSA (Rivest, Shamir, Adelman) publikován v roce 1977, patentován v roce 1983 (v současné době patent již vypršel).

Digital Signature Algorithm

- V roce 1994 proběhl v USA výběr Digital Signature Standard (DSS) – vyhrál DSA (Digital Signature Algorithm) modifikovaný algoritmus ElGamal, založený na diskrétním logaritmu v Z_p .
- Další algoritmy, mj. založeny i na eliptických křivkách.
- NIST FIPS 186-3 nyní podporuje RSA (podle PKCS#1), DSA (3072 bitů) a ECDSA (podle ANSI X9.62).

Digitální podpis – délky klíčů

- Algoritmus RSA
 - Při jednom z popisů algoritmu (ve „Scientific American“ v roce 1977) autoři publikovali příklad kryptosystému (prvočísla byla 64- a 65bitová), o kterém věřili, že je bezpečný.
 - Tento příklad byl rozlomen v roce 1994.
 - Koncem roku 1999 došlo k prolomení 512bitového modulu RSA (několik set rychlých počítačů pracovalo přes 4 měsíce), nedávno byl faktorizován 768 bitový RSA klíč.
 - V současné době se používá modulo o délkách 1024 až 4096 bitů.

Digitální podpis – časová náročnost

- Algoritmy asymetrické kryptografie jsou relativně časově náročné – příklady časů pro čipovou kartu

Operace	Modulus	Exponent	Čas
Podpis RSA	1024 bitů	1024 bitů	25,2 ms
Podpis RSA	2048 bitů	2048 bitů	0,17 s
Ověření RSA	1024 bitů	32 bitů	2,8 ms
Ověření RSA	2048 bitů		38 ms
Generování klíče RSA	1024 bitů		1,56 s
Generování klíče RSA	2048 bitů		14,4 s
Podpis EC DSA (GF(p))	160 bitů		24 ms
Ověření EC DSA (GF(p))	160 bitů	160 bitů	50 ms

Digitální podpis – časová náročnost

RSA

		sign	verify	sign/s	verify/s
rsa	512 bits	0.000264s	0.000025s	3790.7	40422.5
rsa	1024 bits	0.001347s	0.000073s	742.2	13753.4
rsa	2048 bits	0.008724s	0.000258s	114.6	3881.5
rsa	4096 bits	0.063300s	0.000991s	15.8	1008.6

ECDSA

		sign	verify	sign/s	verify/s
160 bit	ecdsa (secp160r1)	0.0002s	0.0007s	5885.8	1511.5
192 bit	ecdsa (nistp192)	0.0003s	0.0013s	3707.6	795.0
224 bit	ecdsa (nistp224)	0.0003s	0.0017s	2891.3	597.0
256 bit	ecdsa (nistp256)	0.0004s	0.0021s	2329.8	479.0
384 bit	ecdsa (nistp384)	0.0010s	0.0052s	1034.8	194.1
521 bit	ecdsa (nistp521)	0.0019s	0.0101s	517.4	99.2

Digitální podpis – RSA– matematika

- Násobení prvočísel snadné, ale faktorizace čísel výpočetně náročná.
- Velká prvočísla p a q , $n = p \cdot q$,
 $\varphi(n) = (p-1)(q-1)$.
- Zvolíme velké e takové, že $\gcd(e, \varphi(n)) = 1$.
- Spočítáme $d = e^{-1} \pmod{\varphi(n)}$.
- Veřejný klíč: n, e .
Neveřejné parametry: p, q, d .
- Šifrování: $c = w^e \pmod{n}$.
- Dešifrování: $w = c^d \pmod{n}$.

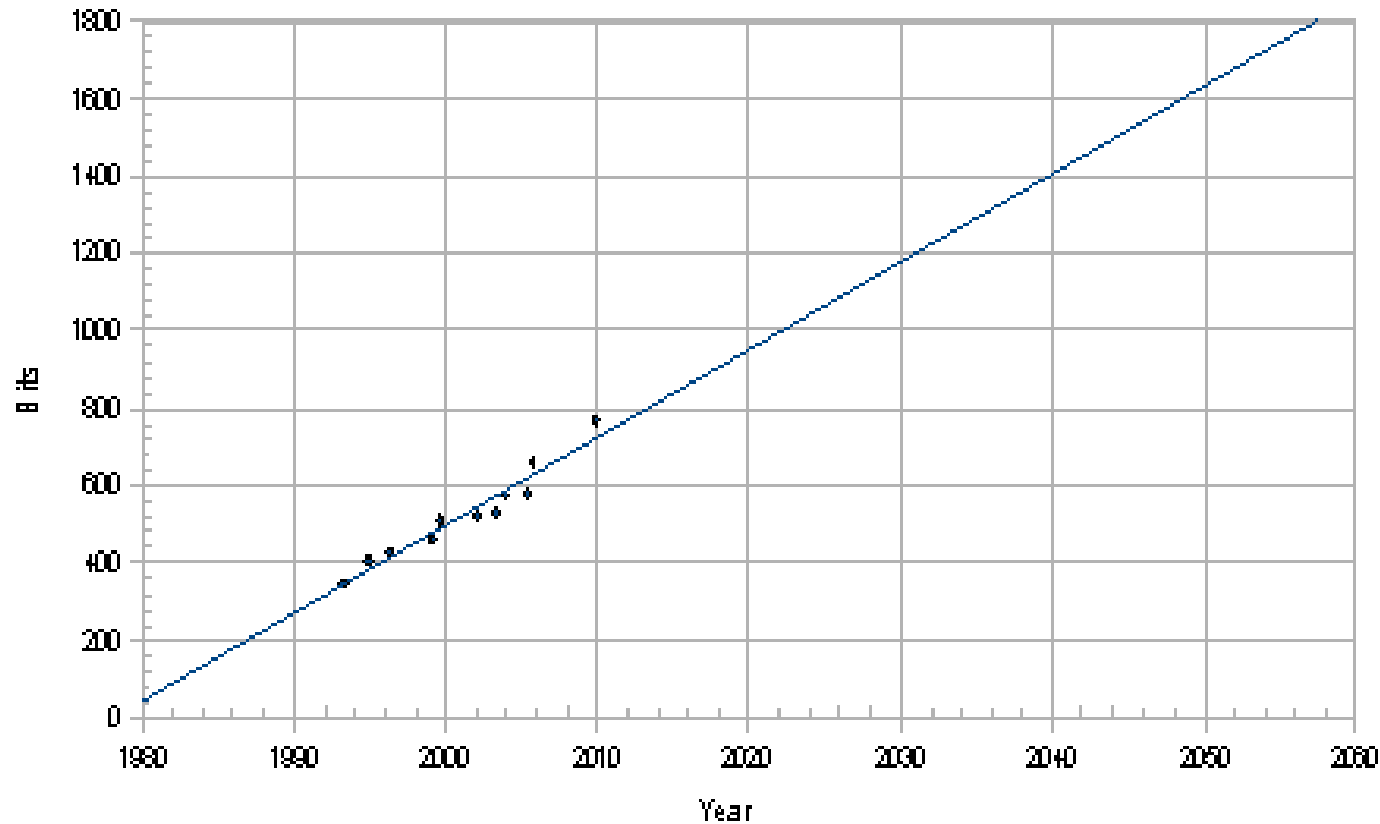
Digitální podpis – RSA– příklad

- Čísla jsou úmyslně příliš malá (takový systém není bezpečný).
- Parametry: $p = 7927$, $q = 6997$, $n = pq = 55465219$,
 $\varphi(n) = 7926 \times 6996 = 55450296$.
- Alice volí $e = 5$, řeší rovnici $ed = 5d = 1 \pmod{55450296}$,
 $d = 44360237$.
- Alicin veřejný klíč: $(n = 55465219, e = 5)$,
privátní klíč: $d = 44360237$.
- Podpis: $m = 31229978$; $s = 31229978^{44360237} \pmod{55465219} = 30729435$.
- Ověření podpisu: $m = 30729435^5 \pmod{55465219} = 31229978$.
- Podpis je ověřen, pokud je přijata zpráva $m=31229978$.

Výpočetní bezpečnost

- Bezpečnost RSA je založena na nesnadnosti faktorizace čísel.
- Je zřejmé, že pouhým „vyzkoušením“ všech čísel do odmocniny z n se nám podaří n faktorizovat.
- Bezpečnost RSA je založena na tom, že faktorizovat velká čísla (tím v současné době myslíme čísla o tisících bitů) v rozumném čase neumíme.
- Pokrok v oblasti faktorizace čísel (například nalezení nového algoritmu) však může znamenat, že z veřejného klíče budeme schopni odvodit klíč privátní.
- Tento algoritmus je založen na tzv. „výpočetní bezpečnosti“ (nejen tento algoritmus, „výpočetní bezpečnost“ je běžně používaný přístup).

Bezpečnost RSA



Zdroj: P. Layland, RSA Security and Integer Factorization: The Thirty Years War from 1990 to 2020, IS2 2010, Praha

Hašovací funkce

- **Kryptografická** hašovací funkce.
- Vstup libovolné délky.
- Výstup pevné délky: n bitů (typicky 256).
- Funkce není prostá (vznikají kolize).
- Haš slouží jako kompaktní reprezentace vstupu (nazýváme též otisk, anglicky imprint, digital fingerprint nebo message digest).
- Hašovací funkce často používáme při zajišťování integrity dat. Spočítáme nejprve haš a pak pracujeme s tímto hašem (například jej podepíšeme).
- Právě probíhá výběr nového algoritmu SHA-3!

SHA-3

- Finalisté soutěže
 - BLAKE
 - Grøstl
 - JH
 - Keccak
 - Skein
- Vítěz očekáván v roce 2012

Vlastnosti hašovacích funkcí

- Jednosměrnost
 - Pro libovolné x je snadné spočítat $h(x)$.
 - V rozumném čase nejsme schopni pro pevně dané y najít takové x , že $h(x) = y$.
- Bezkoliznost
 - (slabá): pro dané x nejsme schopni v rozumném čase najít x' ($x \neq x'$) takové, že $h(x) = h(x')$.
 - (silná): v rozumném čase nejsme schopni najít libovolná x, x' taková, že $h(x) = h(x')$.

Příklad hašovací funkce

- Uvažujme následující hašovací funkci:
 - Jednoduchý součet bajtů modulo 256 .
 - Fixní osmibitový výstup.
 - Pro text „ahoj“ získáme $97+104+111+106 \bmod 256 = 162$.
- Tuto funkci je sice jednoduché spočítat, není to však dobrá kryptografická hašovací funkce, neboť nemá vlastnost bezkoliznosti.
- $h(\text{„ahoj“}) = h(\text{„QQ“}) = h(\text{„zdarFF“})$

Běžné kryptografické hašovací funkce

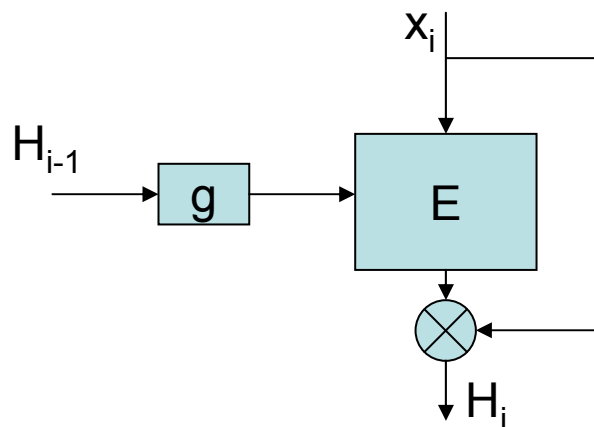
- MD4: výstup 128 bitů – dnes se již nepoužívá – byly nalezeny slabiny v algoritmu (umožňující nalezení kolizí, snižující efektivní výstup asi na 20 bitů).
- MD5: výstup 128 bitů – dnes ještě používána, ačkoliv byly nalezeny významné slabiny a algoritmus pro nalezení kolizí – 128 bitů se již nepovažuje za dostatečně bezpečnou délku!
- SHA-1 (Secure Hash Algorithm): výstup 160 bitů – NIST standard, používána v DSS (Digital Signature Standard).
 - NIST od roku 2010 nedoporučuje (americkým vládním organizacím) používat SHA-1.
- **„SHA-2“ – SHA-256, SHA-384, SHA-512 (a dodána SHA-224) – doporučuje se používat především tyto funkce! Definovány ve standardu (NIST) FIPS 180-2.**
- **Nově přidány funkce SHA-512/224 a SHA-512/256.**

Hašovací funkce – příklady

- MD5
 - Vstup: „Autentizace“.
 - Výstup: 2445b187f4224583037888511d5411c7 .
 - Výstupem je 128 bitů, zapisujeme hexadecimálně.
 - Vstup: „Cutentizace“.
 - Výstup: cd99abbba3306584e90270bf015b36a7.
 - Změna jednoho bitu vstupu → velká změna výstupu.
- SHA-1
 - Vstup: „Autentizace“.
 - Výstup:
dfcee447d609529f0335e67016557c281fc6eb44 .

Hašovací funkce z šifrovacích algoritmů

- Hašovací funkci můžeme vytvořit z libovolné blokové symetrické šifry.
- Existují postupy pro vytvoření hašovací funkce s délkou haše o velikosti délky bloku či dvojnásobku délky bloku.



Matyas-Meyer-Oseas

Narozeninový paradox

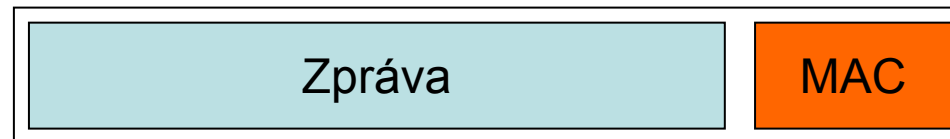
- Zajímavé útoky na hašovací funkce vycházejí z tzv. birthday (narozeninového) paradoxu.
- Pravděpodobnost, že 2 lidé v sále s 23 lidmi mají narozeniny ve stejný den je více než 50 %. Tato pravděpodobnost je překvapivě vysoká a s počtem lidí v sále dále rychle roste (při 30 lidech v sále je vyšší než 70 %).
- Tohoto můžeme využít při hledání kolizí hašovací funkce (tj. pokud nám jde o LIBOVOLNOU kolizi máme větší šanci, než při kolizi se specifickou hodnotou haše).

Integrita dat – CRC

- Detekce chyb (error detection)
 - Kontrolní součty – paritní bity, aritmetický součet modulo, exkluzivní součet (XOR).
 - CRC (cyclic redundancy check) – cyklický kontrolní součet. Např. 16-bitový $g(x) = 1+x^2+x^{15}+x^{16}$.
 - Slouží k detekci (neúmyslných) chyb při přenosu dat, uložení dat apod.
 - Je snadné spočítat kontrolní součet dat i vytvořit data odpovídající určitému kontrolnímu součtu, proto kontrolní součty neposkytují ochranu před úmyslnou modifikací dat.

Integrita dat – MAC

- Autentizační kódy (též digitální pečetě, message authentication code – MAC)
 - Slouží k zajištění integrity dat (ne důvěrnosti dat).
 - Původce a příjemce dat sdílí tajný klíč k .
 - Původce zprávy spočítá $h_k(x)$, které přidá ke zprávě x .
 - Příjemce zprávy spočítá $h_k(x')$ z přijaté zprávy x' a srovná s přijatým $h_k(x)$.



Jak získat funkci pro vytváření MAC?

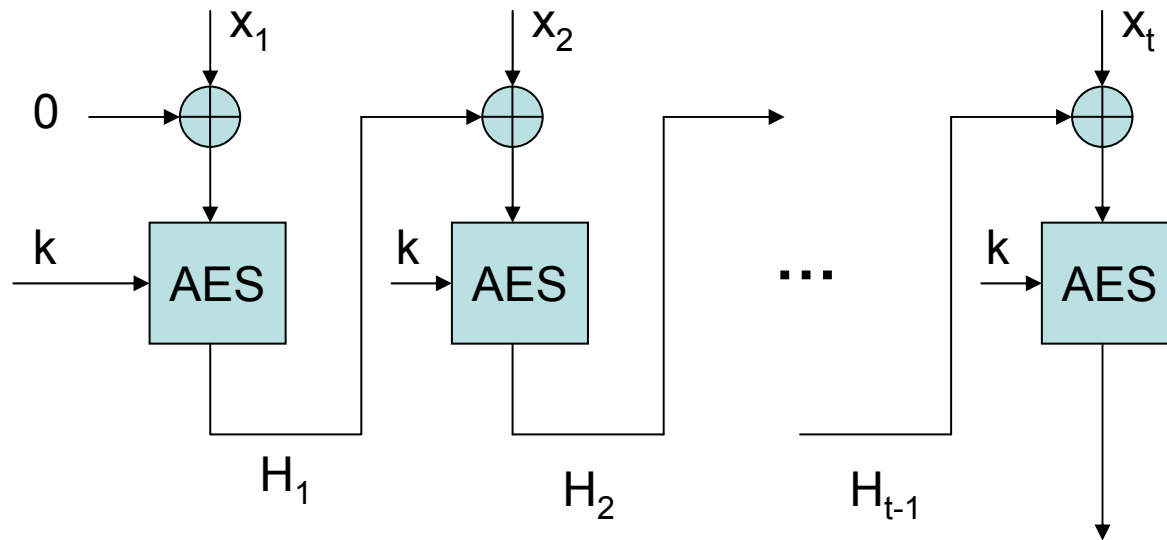
- MAC můžeme získat z libovolné symetrické šifry v CBC (cipher block chaining) režimu (kdy zašifrovaná data závisí na všech předchozích datech).
- MAC můžeme získat i z hašovací funkce, např. tajný prefix, sufix.

$$\text{HMAC}(x) = h(\mathbf{k} || \mathbf{p}_1 || h(\mathbf{k} || \mathbf{p}_2 || \mathbf{x}))$$

k klíč, **p** padding (doplnění dat)

MAC

- Příklad: MAC založený na AES



„Chaffing and winnowing“

- Metoda „chaffing and winnowing“ (oddělení zrn od plev).
- Použití MAC pro zajištění důvěrnosti.
- Zprávu rozdělíme na jednotlivé bity.
- Pro každý bit vytvoříme 2 zprávy (obsahující 0 a 1), jednu se správným MAC a jednu s nesprávným MAC. Tyto 2 zprávy v náhodném pořadí odešleme příjemci.
- Příjemce dostane 2 zprávy, tu se správným MAC si ponechá a tu druhou zahodí.
- Nikdo, kdo nezná tajný sdílený klíč, není schopen odlišit zprávu se správným a nesprávným MAC.
- Existují i efektivnější metody než posílání po 1 bitu.

Praktická ukázka autentizace dat

- Autentizace spustitelných EXE souborů v prostředí Microsoft Windows
- Proč autentizujeme?
 - Chceme zajistit integritu programů.
 - Chceme znát autora programu.
 - Věříme například jen kódu od firmy Microsoft a chceme mít jistotu, že kód při přenosu někdo nemodifikoval, či nepodstrčil.

Microsoft Autenticode

- Jak autentizace funguje?
- EXE soubor je digitálně podepsaný.
- Digitální podpis je ověřen.
- Pokud je podpis platný, aplikace je (automaticky) spuštěna.
- Je-li podpis neplatný nebo není-li EXE soubor podepsán, je interaktivně dotázán uživatel.

Microsoft Autenticode

- Dialogové okno ve starších verzích Windows:

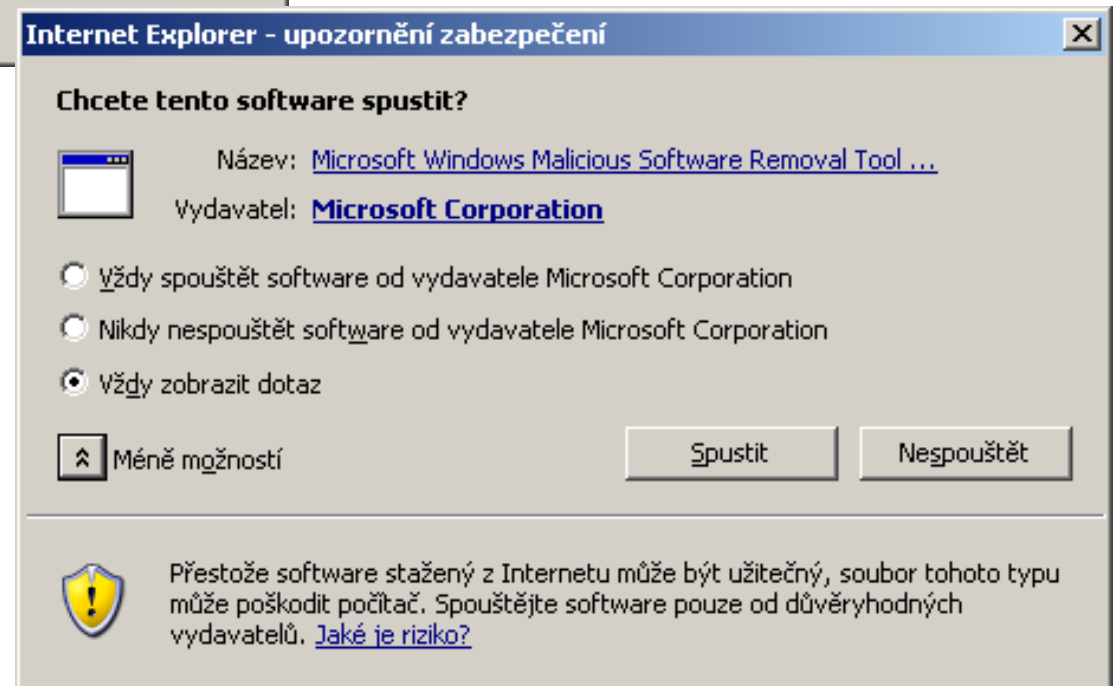
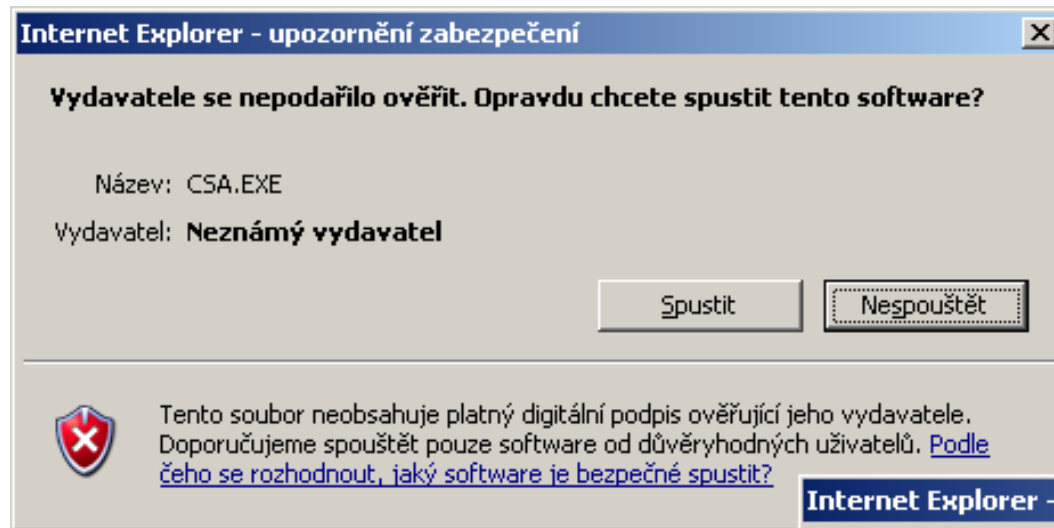


Microsoft AutentICODE

- Nepodepsaný program:



Authenticode dnes



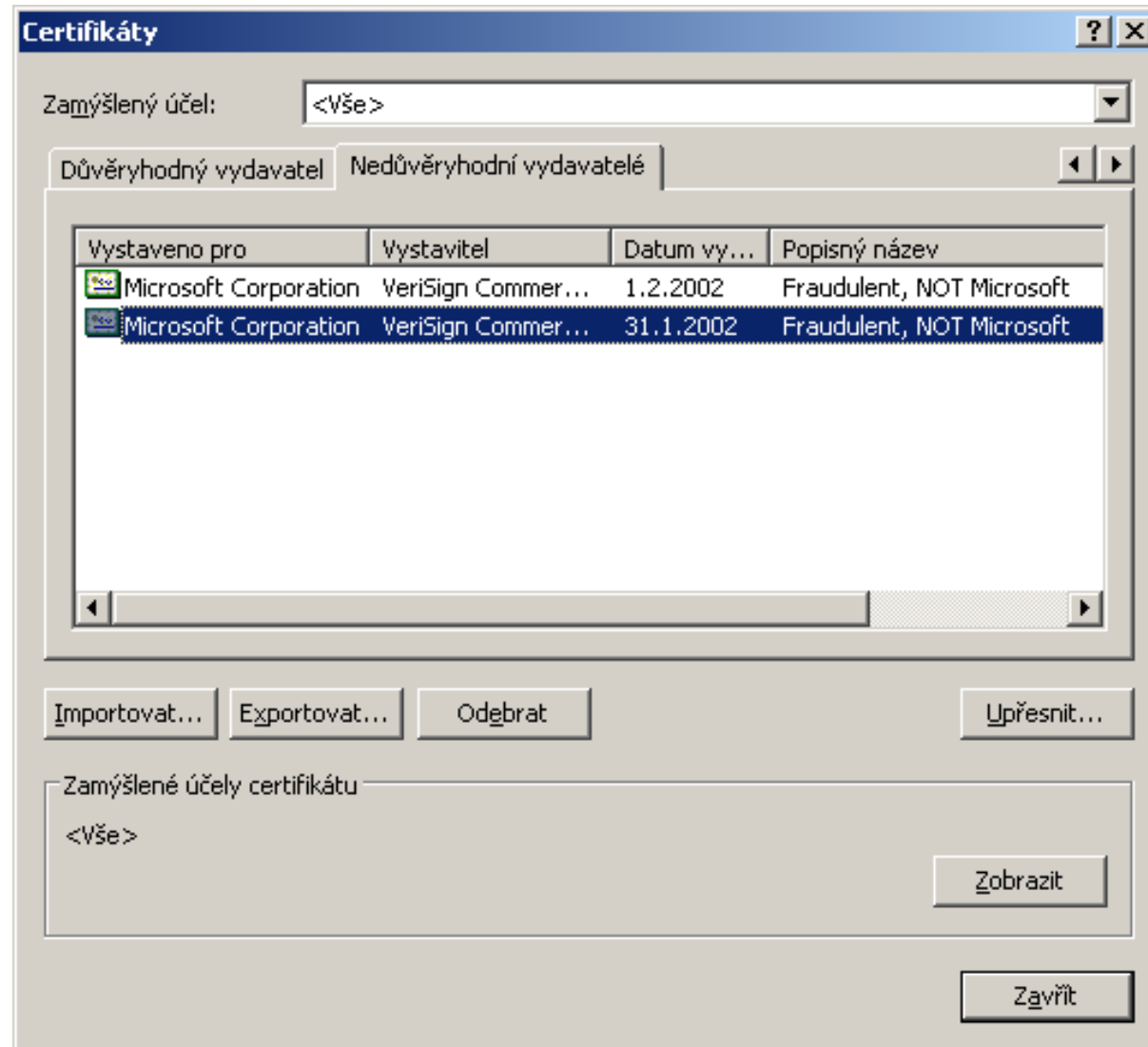
Microsoft Authenticode

- Autentizovaná data
 - Při bezchybné autentizaci dat víme, že data byla získána z uvedeného zdroje (např. od firmy Microsoft) a že nebyla modifikována.
 - Autentizace dat neznamená, že data jsou správná, programy bezchybné, bezpečné apod.

Microsoft Autenticode

- 100% bezpečnost neexistuje!
- V roce 2001 získal neznámý útočník 2 certifikáty veřejného klíče určené pro firmu Microsoft a podepsané firmou Verisign (obě firmy jsou klíčoví hráči ve svém oboru a určitě mají pečlivě propracované bezpečnostní předpisy).
- Útočník se úspěšně vydával za zaměstnance firmy Microsoft a získal certifikát podepsaný firmou Verisign včetně soukromého klíče.
- Jakýkoliv kód podepsaný takto certifikovaným klíčem bude ve Windows spuštěn bez úvodního varování (dnes jsou již certifikáty „revokovány“).

Odvolané certifikáty...



Otázky?

Vítány!!!

Příští přednáška 5. 4. 2011 v 10:00

PÍSEMKA 19. 4. 2011 10:00-10:30, 10:50-11:XX

zriha@fi.muni.cz

matyas@fi.muni.cz