

Rozhraní USART, SPI, I₂C

PIC 16F690

USART

- ▶ *universal asynchronous receiver/transmitter*
- ▶ komunikují dvě zařízení
- ▶ asynchronní přenos

- ▶ RS232
 - větší napětí než 5V
 - vzdálenost do 20m

USART

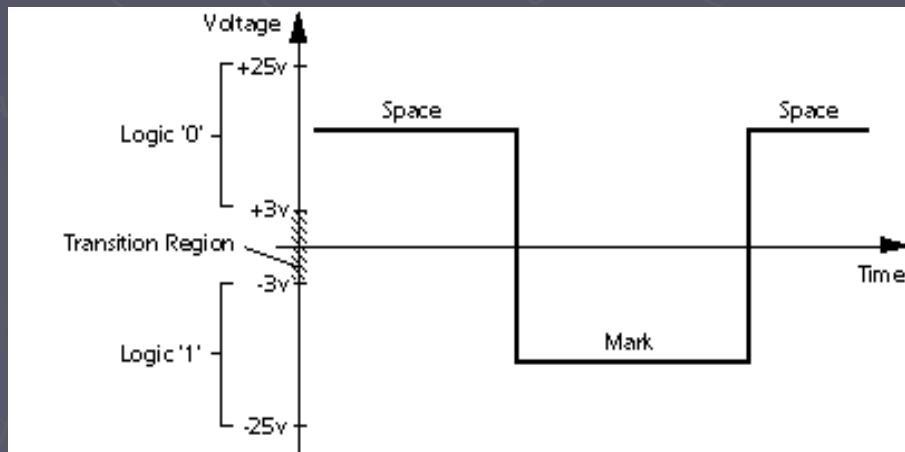
- ▶ Praceuje s 8 a 9 bity (parita)
- ▶ Start, stop bit



Zdroj: wiki.org

USART - RS232c

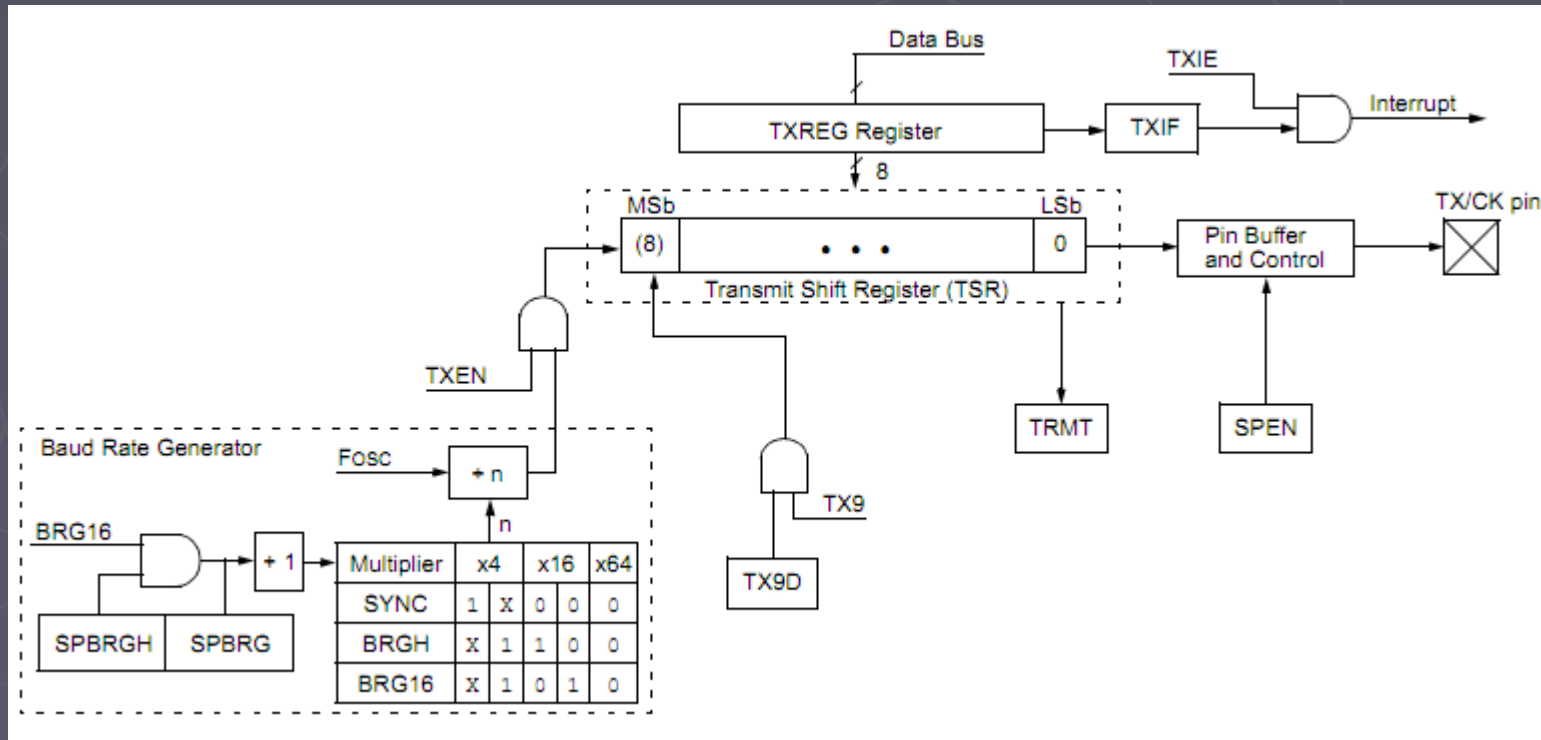
- ▶ Větší napěťové úrovně
- ▶ Half-duplex / full-duplex



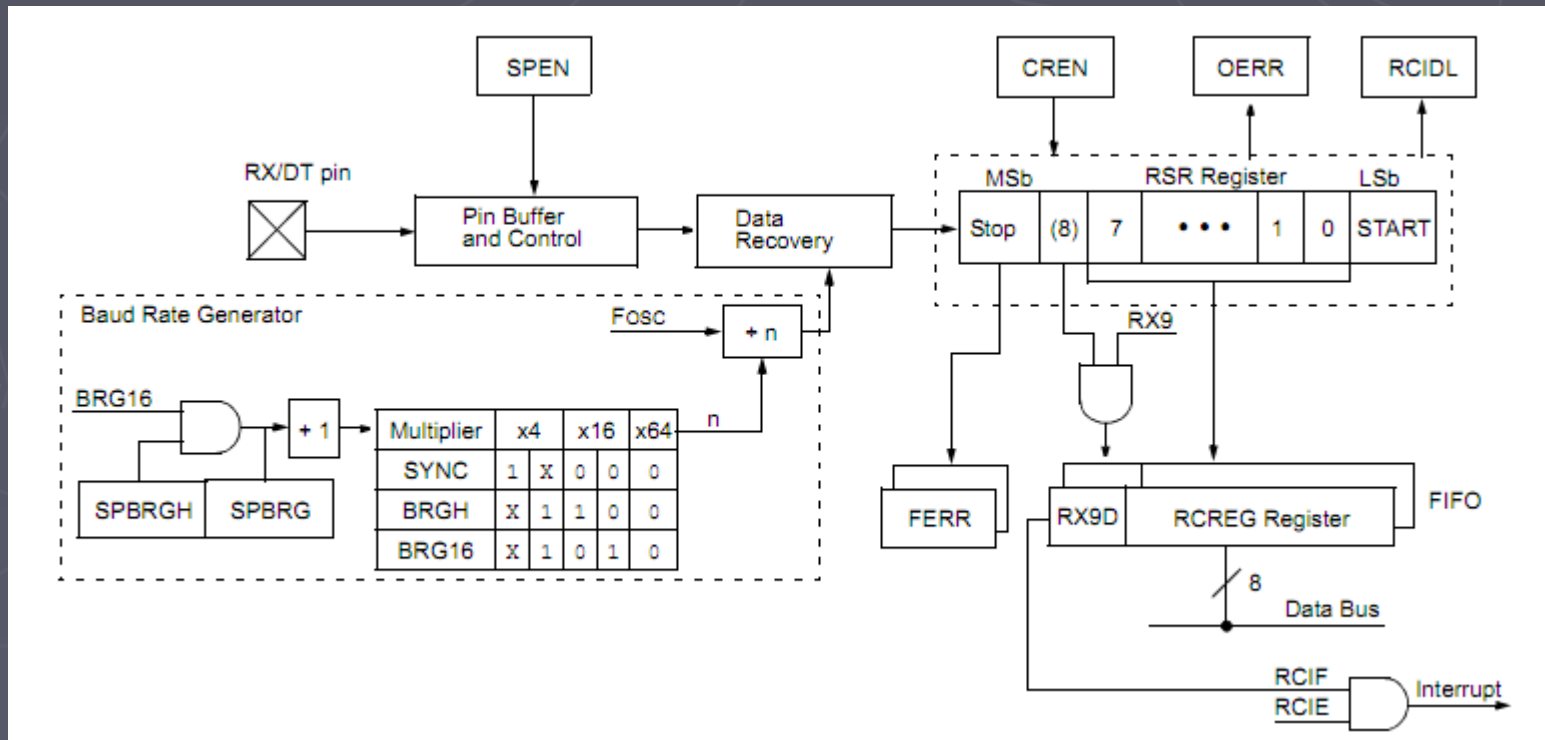
Zapojení - Cannon 9 (RS232c)

PIN	NÁZEV	SMĚR	POPIS
1	CD	<--	Carrier Detect
2	RXD	<--	Receive Data
3	TXD	-->	Transmit Data
4	DTR	-->	Data Terminal Ready
5	GND	---	System Ground
6	DSR	<--	Data Set Ready
7	RTS	-->	Request to Send
8	CTS	<--	Clear to Send
9	RI	<--	Ring Indicator

USART – PIC 16F690



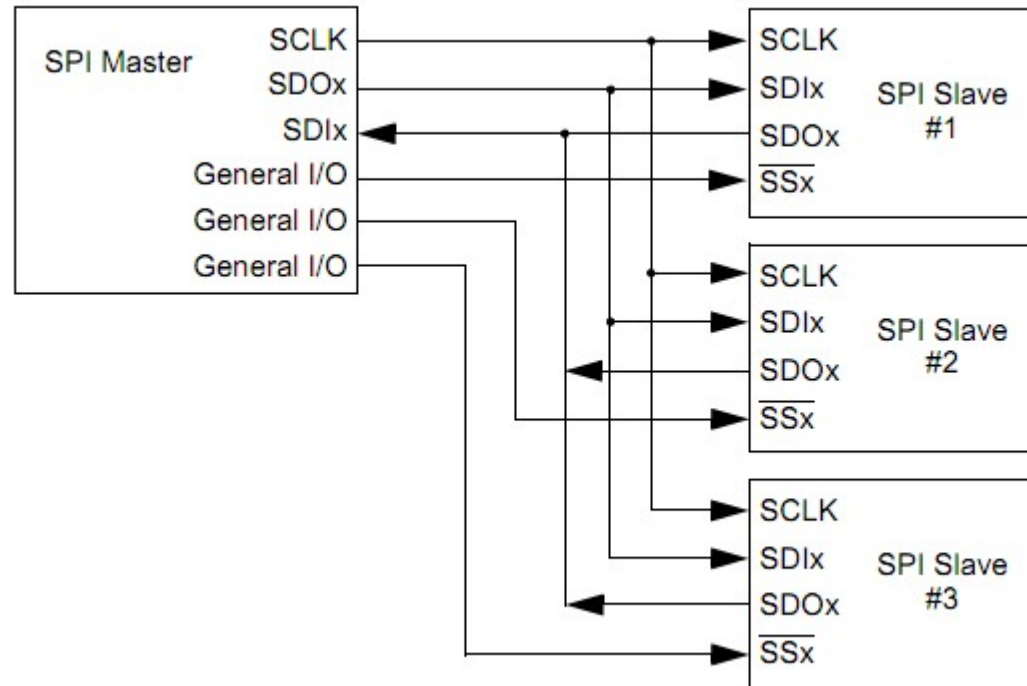
USART – PIC 16F690



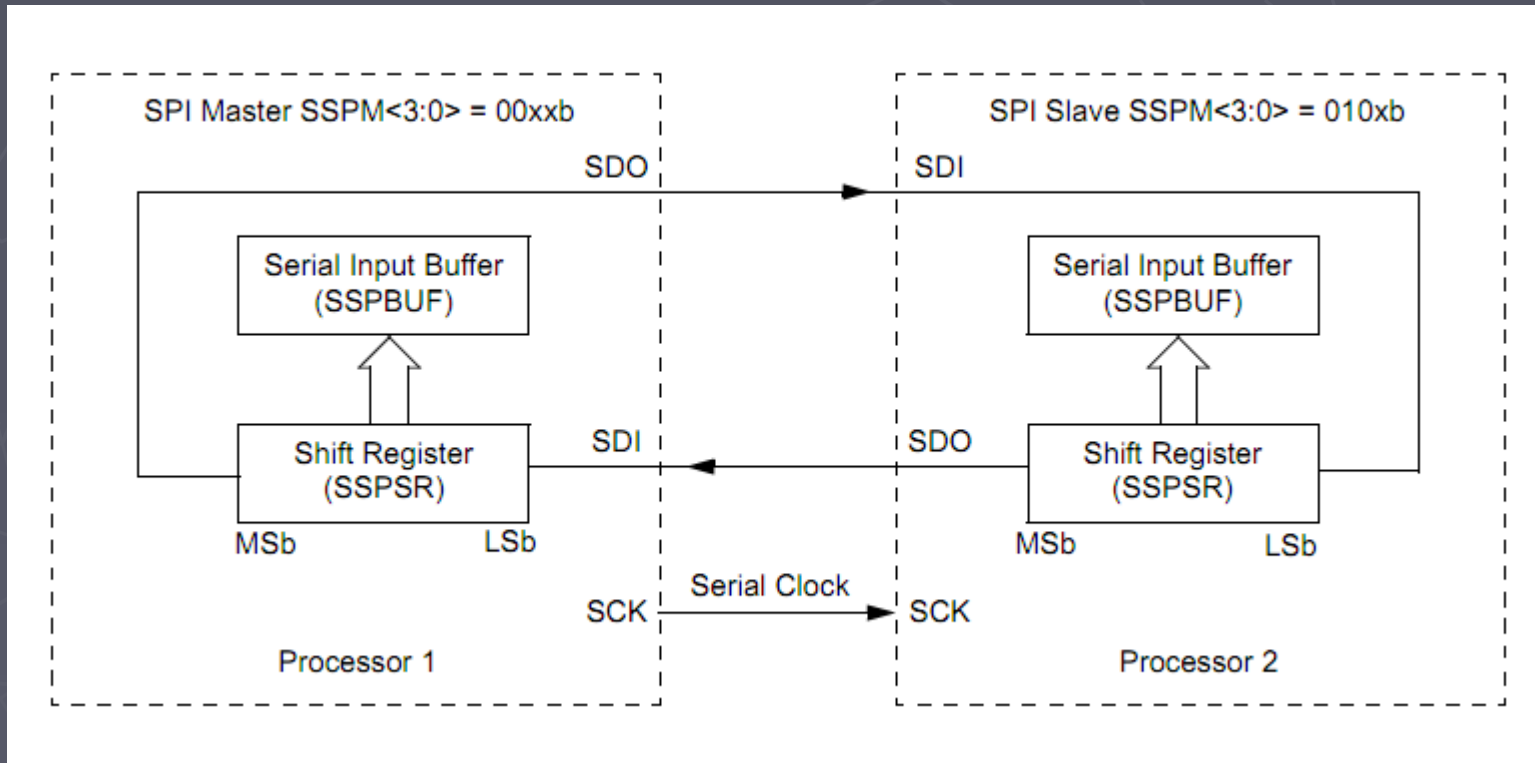
SPI

- ▶ *Serial peripheral interface*
- ▶ Synchronní komunikace
- ▶ Více než dvě zařízení na jedné sběrnici
- ▶ Hodinový signál rozveden ke všem zařízením
- ▶ Frekvence komunikace je až 70 MHz

SPI



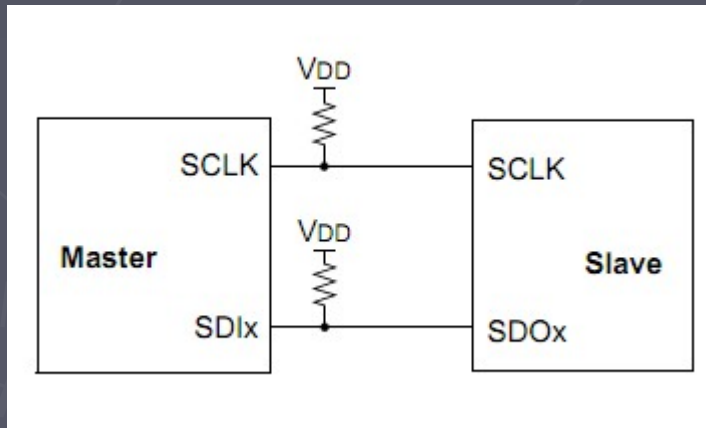
SPI – PIC 16F690



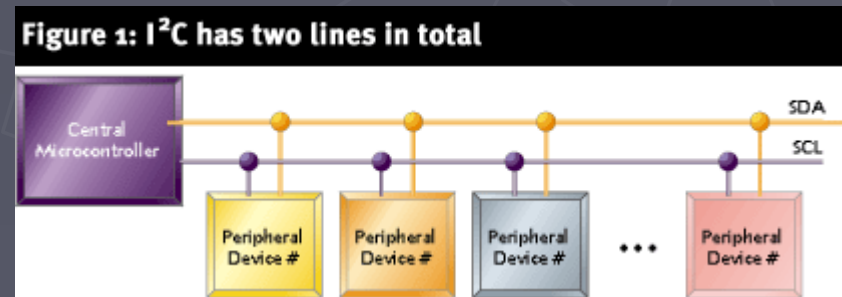
I₂C

- ▶ *Inter-integrated circuit*
- ▶ Half-duplex
- ▶ Synchronní komunikace
- ▶ Frekvence komunikace <3,4 MHz
- ▶ 7-bitové adresování

I²C



Zdroj: microchip.com



Zdroj: eetimes.com

I₂C – PIC 16F690

