

# Lekce 1 - Co je to GIS? GIS a mapy

1. Úvod .....	2
1.1 Cíle lekce.....	2
1.2 Co je to GIS.....	3
1.3 Alternativní definice .....	3
1.4 Zeslabení pojmu geografický informační systém .....	4
1.5 Proč je GIS důležitý? .....	4
1.6 Proč je problematika GIS aktuální.....	5
1.7 Tržní cena GIS .....	5
2. Disciplíny a technologie související s GIS .....	5
2.1 Geografie.....	5
2.2 Kartografie.....	6
2.3 Dálkový průzkum Země (remote sensing) .....	6
2.4 Fotogrammetrie.....	6
2.5 Zeměměřičtví a geodézie .....	6
2.6 Statistika.....	6
2.7 Computer Science.....	6
2.8 Matematika.....	7
2.9 Stavební inženýrství .....	7
3. Hlavní obory praktických aplikací .....	7
3.1 GIS založené na uliční síti.....	7
3.2 GIS podporující správu přírodních zdrojů .....	7
3.3 GIS založené na parcelách .....	7
3.4 GIS pro podporu správy technického vybavení (facilities management) .....	7
4. GIS jako systém vzájemně spolupracujících subsystémů .....	8
4.1 Subsystém pro zpracování dat.....	8
4.2 Subsystém pro analýzu dat .....	8
4.3 Subsystém pro poskytování informací .....	8
4.4 Subsystém řízení návrhu, vývoje a provozu GIS.....	8
5. Co je to mapa? .....	8
5.1 Definice mapy.....	8
5.2 Tvorba mapy .....	8
5.3 Typy map.....	9
5.4 Čárové (vektorové) mapy versus fotografické (rastrové) mapy .....	9
5.5 Charakteristiky map .....	9
5.6 Pojem měřítko .....	9
5.7 Kartografická zobrazení .....	9

6.	K čemu mapy slouží? .....	10
6.1	Zobrazení dat .....	10
6.2	Uložení dat .....	10
6.3	Prostorové indexy.....	10
6.4	Prostředek pro analýzu dat .....	10
7.	Mapové dílo v České republice .....	11
7.1	Souřadné systémy užívané v ČR.....	11
7.2	Mapy velkých měřítek do 1:5000.....	14
7.3	Mapy středních měřítek 1 : 10000 až 1 : 200 000.....	14
7.4	Digitální mapa veřejné správy .....	14
8.	Automatizovaná a počítačová kartografie .....	14
8.1	Důvody vzniku počítačové kartografie.....	15
8.2	Výhody počítačové kartografie .....	15
8.3	Nevýhody počítačové kartografie .....	15
9.	Porovnání GIS a map.....	15
9.1	Uchování dat .....	15
9.2	Indexování dat.....	15
9.3	Prostředky pro analýzy dat .....	16
9.4	Prostředky pro zobrazování dat .....	16
10.	Příklady zdrojů digitálních dat GIS v ČR.....	17
10.1	WMS služby.....	17
10.2	Poskytovatelé dat .....	19
10.2.1	Národní geoportál INSPIRE .....	19
10.2.2	Adresní body .....	19
10.2.3	Registr územních identifikací .....	19
10.2.4	Záplavové plochy .....	19
10.2.5	Geologická data (sesuvy půdy, poddolované plochy .....	20
11.	Další zdroje informací .....	21

# 1. Úvod

## 1.1 Cíle lekce

- vysvětlit různé definice GIS - jaké vlastnosti jednoznačně vymezují GIS z jiných systémů zpracovávajících geografická data
- určit důvody vzniku GIS - jak se GIS vztahuje k jiným oblastem jako statistické analýzy, vzdálený průzkum Země, počítačová kartografie
- podat přehled důležitých oblastí, ve kterých je aplikován GIS
- popsat vztahy kartografie a GIS - jak se GIS odlišuje od kartografie, speciálně počítačové kartografie, která využívá počítače pro vytváření map
- podat přehled o mapových dílech v ČR

## 1.2 Co je to GIS

- speciální forma informačního systému aplikovaná na geografická data
- systém je skupina propojených entit a aktivit, které spolupracují za společným účelem (auto je systém, jehož komponenty operují společně tak, aby zabezpečily přepravu)
- informační systém je množina procesů, kterými jsou zpracovávána surová data tak, aby vytvořily informaci, která bude užitečná pro rozhodování
  - řetěz kroků vedoucích od pozorování a shromažďování dat k jejich analýzám
  - informační systém musí mít úplnou škálu funkcí podporující dosažení cílů informačního systému (funkce podporující pozorování, měření, popis, vysvětlení, předpovídání a rozhodování)
- geografický informační systém (GIS) zpracovává geograficky vztažená data stejně jako neprstorová data a zahrnuje operace, které podporují prostorové analýzy
  - společným cílem v GIS bývá podpora rozhodovacích procesů při správě území, zdrojů, dopravy, odpadů a dalších prostorově rozmístěných entit
  - spojení mezi prvky systému vytváří geografie - tj. umístění, blízkost, prostorové rozdělení
- v tomto kontextu může být GIS považován za systém hardware, software a procedur navržený tak, aby podporoval získávání, správu, manipulaci, analýzy, modelování a zobrazování prostorově vztažených dat pro řešení komplexních plánovacích a správních problémů, od jiných systémů, které pracují také s prostorovými daty, GIS zahrnuje další funkce podporující prostorové operace

## 1.3 Alternativní definice

Definice 1. *Geografický informační systém (GIS)* je informační systém aplikovaný na *geografická data*. Je to souhrn postupů zahrnující vstup dat, údržbu, analýzy a pořizování výstupů.

Definice 2. Duecker: GIS je speciálním případem IS, kde databáze sestává z popisování prostorově rozložených charakteristik, aktivit a jevů, které jsou v prostoru definovatelné jako body, linie či plochy. GIS zpracovává data o těchto bodech, liniích a plochách a to tak, aby je bylo možné využít k odpovědím na dotazy a k analýzám jednotlivých úloh.

Definice 3. Aronoff: GIS je jakýkoliv manuálně nebo počítačově založený soubor postupů užívaných k ukládání a manipulování geograficky vztažených dat. *Geograficky vztažená data* mají dvě složky:

- fyzikální rozměr respektive třídu (průměrná výška stromů v lese, počet obyvatel města, šířka silnice respektive typ sídla, typ vegetace, geomorfologický typ, apod.),
- prostorovou lokalizaci ve vztahu ke zvolenému souřadnému systému (polární souřadnice, souřadnice ve zvoleném systému kartografického zobrazení)

Třetí složkou geografických může být dat čas, i když tato složka nebývá vždy vyjadřována a využívána.

Pojem geografická data je zesílením pojmu geograficky vztažená data. Geografická data jsou data, se kterými pracuje vědecký obor geografie.

V textu se přikláníme k pojmu GIS, jak jej vymezil Aronoff: za geografický informační systém (GIS) považujeme počítačově orientovaný informační systém, který pracuje s geograficky vztaženými daty a který umožňuje:

- vstup těchto dat
- správa (management) dat
- manipulaci s daty a analýzy dat
- výstup dat

Za *geograficky vztažená data* považujeme data, která mají dvě složky

- fyzikální nebo klasifikační složku, která zahrnuje neprostorová, popisná, atributová, předmětná data
- prostorovou (topologickou a lokalizační) složku

V pojmech datového modelování lze *geograficky vztažená data* vymezit takto: geograficky vztažená data jsou v datovém modelu obsažena v prostorových (geometrických nebo topologických) objektech a v prostorových relacích mezi objekty. Prostorové objekty a relace jsou v každém datovém modelu definovány svým výčtem.

Jak je vidět, chápeme geografický informační systém ve velmi obecném pojetí. GIS je pro nás jakýkoliv informační systém, o jehož datovém modelu prohlásí autor systému, že se v něm vyskytují topologické nebo geometrické objekty. Jistou objektivitu této definice zaručuje skutečnost, že prostorové objekty se v dobrém datovém modelu nevyskytují samoúčelně, do datového modelu jsou zahrnuty, aby s nimi informační systém nějak operoval. Tyto operace jsou odvozeny z požadovaných funkcí informačního systému. Naším cílem je především vyložit funkce, které se těchto speciálních objektů týkají, a to funkce vstupu, výstupu, správy dat a analytické funkce (neomezujeme se na tzv. opravdové GIS - tedy GIS, které preferují analytické funkce). Zkušený čtenář namítne, že takto je GIS vymezen velmi nezřetelně - a bude mít pravdu. Má-li být informační systém považován za GIS nebo ne, je především otázkou pro architekta systému, který navrhuje informační systém tak, aby optimálně splnil současné i budoucí požadavky uživatele.

Některé další definice GIS (zejména standardní zeslabení tohoto pojmu) uvádíme v následujícím odstavci.

## 1.4 Zeslabení pojmu geografický informační systém

V některých případech je pro řešení problematiky význam pojmu GIS výhodné zeslabit. Běžně používané jsou následující pojmy:

- Land Information System (LIS), Land Related Information System (LRIS), územně orientovaný informační systém - speciální případ GIS v podrobnosti velkého měřítka, který obvykle zahrnuje vlastnické vztahy (hranice parcel a informace o vlastnících parcel)
- Geoinformační systém - systém pracující s daty, která lze lokalizovat v území, ale ne vždy je lze považovat za geografická (umístění vodovodního šoupátka, dopravní značky).
- Prostorový informační systém - systém pracující s daty, která lze lokalizovat v libovolném prostoru. Tento prostor nemusí nutně reprezentovat nějaké území.
- Grafický informační systém - systém pracující s obrazovými daty, která nemá smysl lokalizovat v nějakém (jednotném) prostoru.

## 1.5 Proč je GIS důležitý?

- technologie GIS je pro geografické analýzy tím, čím je mikroskop, teleskop nebo počítač pro jiné vědy, může tedy být katalyzátorem pro řešení dlouhodobých geografických problémů i problémů jiných disciplín pracujících s prostorovými daty
- GIS integruje prostorové informace s jinými třídami informací do jednoho informačního systému, nabízí konzistentní prostředek pro analýzy geografických dat
- převedením map a dalších kategorií prostorových informací do digitální formy umožňuje GIS manipulovat a zobrazovat geografické znalosti novým způsobem
- GIS spojuje aktivity založené na geografické blízkosti:

---

<sup>1</sup> Mnohost názvů užívaných v literatuře nejlépe charakterizuje nejednoznačnost definice GIS.

- geografický pohled na data může často naznačit nové pochopení a vysvětlení jevů, které data popisují
- spojení aktivit jsou často bez GIS nerozpoznána, mohou být však rozhodující pro porozumění a řízení aktivit a zdrojů (rozmístění škol x producentů toxických odpadů)
- GIS umožňuje přistupovat k administrativním záznamům (vlastnictví nemovitostí, ceny nemovitostí, inženýrské sítě) pomocí jejich geografické blízkosti

## 1.6 Proč je problematika GIS aktuální

- GIS poskytuje novou technologii při práci s geografickými informacemi
- mapy - stejně jako mapy v počítači - jsou okouzující zdroje informací
- o GIS vzrůstá zájem v geografii a v geografickém vzdělávání
- GIS je důležitý prostředek pro porozumění životnímu prostředí a pro jeho spravování

## 1.7 Tržní cena GIS

Jednou z významných charakteristik GIS je jeho mohutnost daná počtem prvků (instancí objektů), které jsou systémem spravovány:

- $10^3$  prvků - příkladem může být GIS, jejichž jednotka je okres České republiky, školní příklady GIS
- $10^4$  prvků - například GIS menších měst, generely větších podniků,
- $10^5$  prvků - například GIS měst okolo 100 000 obyvatel, LIS velkých podniků, LIS středních správců sítí
- $10^6$  a více prvků - například LIS velkých správců sítí

Význam správy dat vzrůstá s počtem prvků v systému. Zatímco u méně mohutných systémů nemá správa dat velký význam (s nadsázkou lze říci, že v nejhorším případě je možné data pořídit znovu), u velkých systémů obsahujících  $10^5$  až  $10^6$  prvků má význam rozhodující. Je to nejdůležitější funkce takto mohutného systému.

## 2. Disciplíny a technologie související s GIS

- GIS je oblastí, ve které se setkávají nové technologie s tradičními disciplínami
- GIS nabízí přístup k prostorovým datům širokému spektru disciplín
- každá z disciplín poskytuje něco ze svých technik a tím se podílí na tváři GIS
- GIS umožňuje integrovat data, modelovat a analyzovat dat

### 2.1 Geografie

- obecně se zabývá pochopením světa a místa člověka v něm
- geografie má dlouhou tradici v provádění prostorových analýz, poskytuje techniky pro provádění prostorových analýz

## 2.2 Kartografie

- zabývá se zobrazením prostorových informací
- v současnosti poskytuje hlavní zdroj vstupních dat pro GIS - mapy
- má dlouhou tradici v návrzích map, které jsou důležitým výstupem z GIS
- počítačová kartografie (computercartography, digital cartography, automated cartography) poskytuje metody pro digitální reprezentaci a manipulaci s kartografickými prvky a metodami vizualizace

## 2.3 Dálkový průzkum Země (remote sensing)

- družicové a letecké snímky jsou hlavním zdrojem geografických dat
- dálkový průzkum zahrnuje techniky pro získávání a zpracování levných dat, která vypovídají o celé Zemi, a mohou být konzistentně aktualizována
- mnoho systémů pro analýzu obrazů obsahuje sofistikované analytické funkce
- interpretace dat z dálkového průzkumu může být spojena s jinými datovými vrstvami GIS

## 2.4 Fotogrammetrie

- fotogrammetrie provádí přesné měření z leteckých snímků
- fotogrammetrie je zdrojem většiny dat pro topografické mapy jako vstupních dat pro GIS

## 2.5 Zeměměřičtví a geodézie

- poskytují přesná měření a poskytuje data o poloze hranic územních celků, staveb, a dalších prvků katastru
- provádějí měření dalších technických dat (poloha inženýrských sítí, komunikačních sítí, podklady pro pasporty zeleně, komunikací a dalších dat)
- poskytují podklady pro přesné zasazení (lícování) dat získaných z jiných zdrojů do kartografického souřadného systému

## 2.6 Statistika

- některé modely vytvořené s pomocí GIS jsou svou podstatou statistické
- v analýzách geografických dat jsou užívány statistické metody
- statistika umožňuje porozumět zdrojům a výskytům chyb a nejistotě v datech GIS

## 2.7 Computer Science

- computer-aided design (CAD) poskytuje software, techniky pro vstup dat, jejich reprezentaci a zobrazení (vizualizaci), i ve 3-D
- počítačová grafika (computer graphics) poskytuje hardware a software pro zpracování a zobrazování grafických objektů a techniky pro vizualizaci
- databázové systémy (DBMS) poskytují metody pro uchování dat v digitální formě, postupy pro návrh systému a transakčního zpracování velkého množství dat

- metody umělé inteligence lze uplatnit v návrzích map, při generalizaci dat, a při návrzích systému

## **2.8 Matematika**

- v GIS je využito několik matematických oborů (geometrie, algebra, teorie grafů) pro návrh systému a v analýzách prostorových dat

## **2.9 Stavební inženýrství**

- GIS je aplikován v dopravě, oblastním plánování, územním plánování

# **3. Hlavní obory praktických aplikací**

## **3.1 GIS založené na uliční síti**

- vyhledávání adres - umístění budovy s danou adresou
- sledování a navádění vozidel
- analýza lokalizace a výběr stanovišť
- návrh evakuačních plánů

## **3.2 GIS podporující správu přírodních zdrojů**

- správa vodních toků, rekreačních zdrojů, sledování záplav, zemědělské půdy, lesů
- analýza vlivů na životní prostředí (environmental impact analysis - EIA)
- rozmístění rizikových nebo toxických zdrojů
- modelování podzemních vod a sledování jejich znečištění
- rozmístění živočichů, plánování migračních cest

## **3.3 GIS založené na parcelách**

- evidence pozemků a jejich vlastnictví
- věcná břemena na pozemcích
- územní plánování, zóny územního plánu

## **3.4 GIS pro podporu správy technického vybavení (facilities management)**

- umístění inženýrských sítí (trub a kabelů)
- vyrovnávací výpočty v energetické síti
- výpočty tepelných ztrát v teplovodních sítích
- výpočty kapacit ve vodovodních a kanalizačních sítích
- plánování údržby technického vybavení

## **4. GIS jako systém vzájemně spolupracujících subsystémů**

### **4.1 Subsystém pro zpracování dat**

- získávání a vstup dat (z map, obrazů, měření)
- migrace dat z existujících informačních systémů
- formy uchování a správa dat (aktualizace krátkou nebo dlouhou transakcí)

### **4.2 Subsystém pro analýzu dat**

- získání informace jednoduchou odpovědí na dotaz nebo komplexní statistickou analýzou velkého množství dat
- problematika zobrazování výsledků - v mapách nebo tabulkách, příprava vstupu do jiného informačního systému

### **4.3 Subsystém pro poskytování informací**

- poskytování informací různým skupinám uživatelů - od vědeckých pracovníků po architekty, managery, úředníky veřejné správy
- interakce mezi uživateli a designéry systému, z požadavků vychází návrh datových struktur i analytických procedur

### **4.4 Subsystém řízení návrhu, vývoje a provozu GIS**

- životní cyklus GIS
- personální role v životním cyklu GIS
- procesy v životním cyklu GIS

## **5. Co je to mapa?**

### **5.1 Definice mapy**

Definice podle ICA - International Cartographic Association:

Mapa je reprezentace vybraných materiálních nebo abstraktních znaků území, které se nacházejí na povrchu Země nebo se k zemskému povrchu vztahují, zobrazuje povrch Země obvykle v měřítku a na plochém médiu.

### **5.2 Tvorba mapy**

Vytvoření mapy zahrnuje:

- výběr znaků reálného světa, které budou do mapy zahrnuty
- klasifikaci vybraných znaků do skupin (tříd znaků)
- volba symbologie (kartografické reprezentace) pro třídy znaků
- generalizace - přizpůsobení měřítku - zjednodušením a agregací



### 5.3 Typy map

- topografické mapy - zobrazují obrysy vybraných přírodních a člověkem vytvořených znaků na Zemi, často jsou podkladem pro zobrazení dalších informací
- tematické mapy - prostředek pro zobrazení geografických jevů takových, jako jsou hustota osídlení, podnebí, pohyb zboží, užití Země (land use), apod.

### 5.4 Čárové (vektorové) mapy versus fotografické (rastrové) mapy

- rozdíl mezi vektorovou a rastrovou mapou je pro GIS velmi důležitý
- čárové mapy zobrazují znaky pomocí konvenčních symbolů nebo pomocí hranic
- fotografické mapy jsou odvozeny z leteckého nebo družicového snímku
  - znaky jsou interpretovány očima, které se dívají na mapu
  - jsou levnější než čárové mapy, ale téměř vždy zkrslují

### 5.5 Charakteristiky map

- mapy jsou často stylizovány, generalizovány nebo obsahují abstrakce, vyžadují obezřetnou interpretaci
- mapy jsou obvykle neaktuální
- mapy zobrazují pouze statickou situaci - jeden časový řez
- mapy jsou grafická umělecká díla
- mapy slouží k rychlým odpovědím na jisté typy dotazů (jak se dostanu z jednoho místa do druhého, co se nachází v tomto místě), na některé dotazy jsou odpovědi složitější (jaká je plocha tohoto jezera)

### 5.6 Pojem měřítko

- měřítko mapy je podíl mezi vzdálenostmi na mapě a v reálném světě (v měřítku 1:1000 dopovídá 1 mm na mapě 1 m ve skutečnosti)
- měřítko 1:1000 je větší než měřítko 1:5000
- pojmy malé, střední a velké měřítko jsou v ČR definovány normou
  - mapy velkých měřítek jsou mapy měřítek 1:5000 a větších
  - mapy středních měřítek jsou mapy měřítek od 1:10000 do 1:200000,
  - mapy malých měřítek jsou mapy měřítek menších než 1:200000
- měřítko neurčuje pouze to, jak jsou znaky zobrazeny, ale také to, které znaky jsou v mapě zobrazeny

### 5.7 Kartografická zobrazení

- povrch Země
- geoid – těleso, jehož povrch je „nulová plocha“, kterou lze modelovat jako hladinu klidného moře, kdyby neexistovaly pevniny, měří se na geoidu (polohové souřadnice s vztahují k nulové nadmořské výšce
- trojosý elipsoid –  $(x^2/a^2 + y^2/b^2 + z^2/c^2 = 1)$

- pro jednoduchost: rotační elipsoid ( $x^2/a^2 + y^2/a^2 + z^2/c^2 = 1$ ), rovník tvoří kružnici zploštění je na pólech – glóbus o průměru 1 m by měl mít výšku o 3 mm menší, na rotačním („referenčním“) elipsoidu se provádějí výpočty ze souřadnic měřených na geoidu
- Besselův a Krasovského referenční elipsoidy
- povrch Země zakřiven, a musí být zobrazen v rovině mapě, nějaké zkreslení je nevyhnutelné (čím větší plochu zemského povrchu mapa zobrazuje, tím je zkreslení větší)
- kartografické zobrazení (projekce) je metoda, pomocí které je zakřivený zemský povrch zobrazen v rovině (jsou nutné matematické transformace mezi lokalizací bodu na zemském povrchu a v rovině), existuje mnoho různých kartografických zobrazení vyvinutých pro různé účely
- kartografická zobrazení mohou být rozlišena podle toho, kterému typu zkreslení se vyhýbá, obecně každé patří do jedné z těchto tříd:
  - plochojevné - zachovává poměr ploch
  - konformní - zachovává úhly
  - ekvidistanční - zachovává poměr vzdáleností

## 6. K čemu mapy slouží?

Dříve byly mapy užívány k navigaci, jako referenční dokumenty a jako dekorace. V současnosti se používají ve čtyřech rolích.

### 6.1 Zobrazení dat

Mapy poskytují možnost zobrazit smysluplně geografické informace, cena vytvoření a vytištění map je však příliš vysoká, takže obsah mapy je často kompromisem mezi několika různými potřebami.

### 6.2 Uložení dat

Mapy jsou vysoce efektivním prostředkem pro uložení dat s vysokou hustotou informace (mapový list může obsahovat jednotky GB dat).

### 6.3 Prostorové indexy

Mapa může obsahovat hranice ploch (parcely, zóny územního plánu), které jsou pojmenované a ukazují na podrobnější informace uložené v jiných datových zásobnících.

### 6.4 Prostředek pro analýzu dat

Mapy jsou používány v analýzách pro

- vytváření a testování hypotéz, takových jako je identifikace prostorových shluků zkoumaných jevů
- prověřování vazeb mezi prostorovými jevy jednoduchým porovnáním pomocí průsvitek

Příklady:

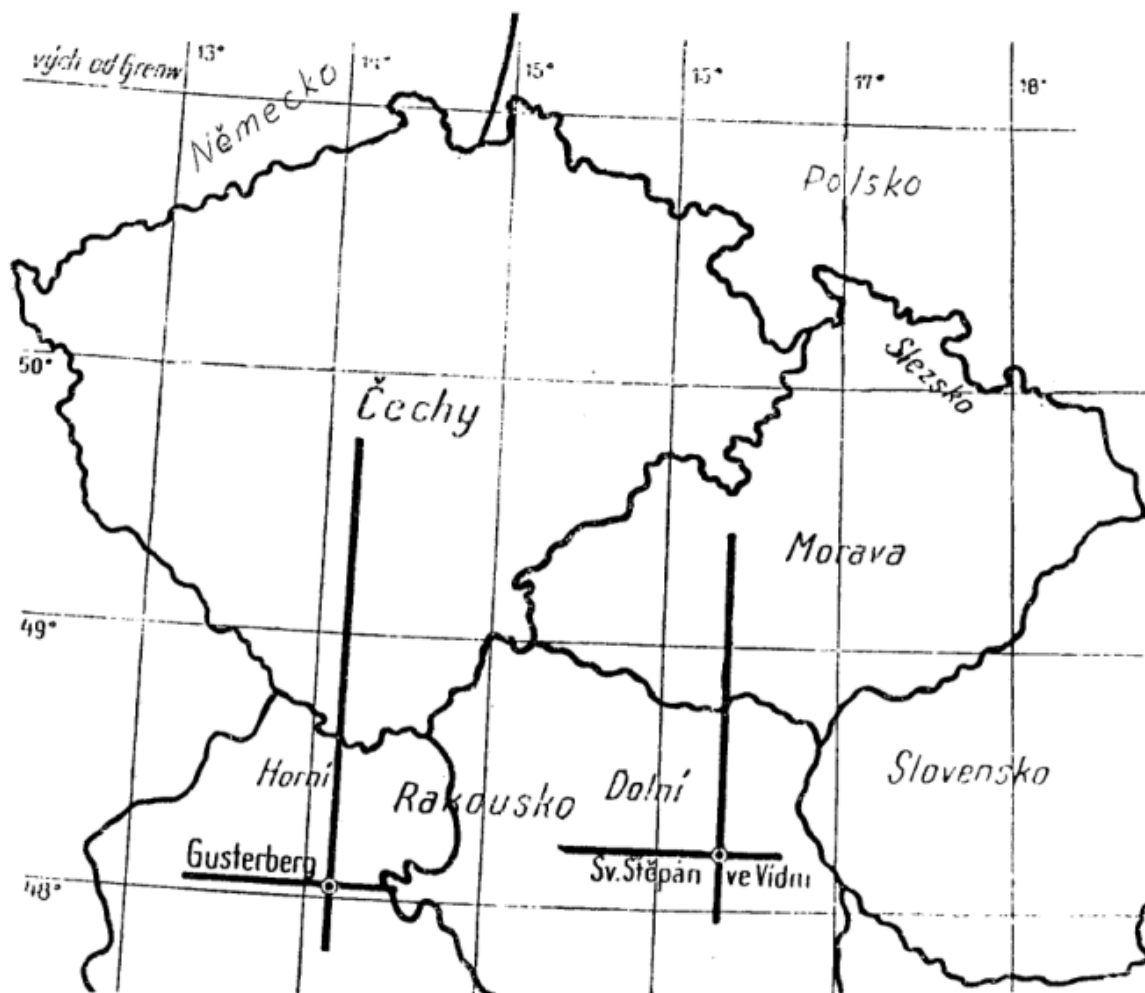
- vývoj užití pozemků
- územní plánování
- mapy ze sčítání lidu

## 7. Mapové dílo v České republice

### 7.1 Souřadné systémy užívané v ČR

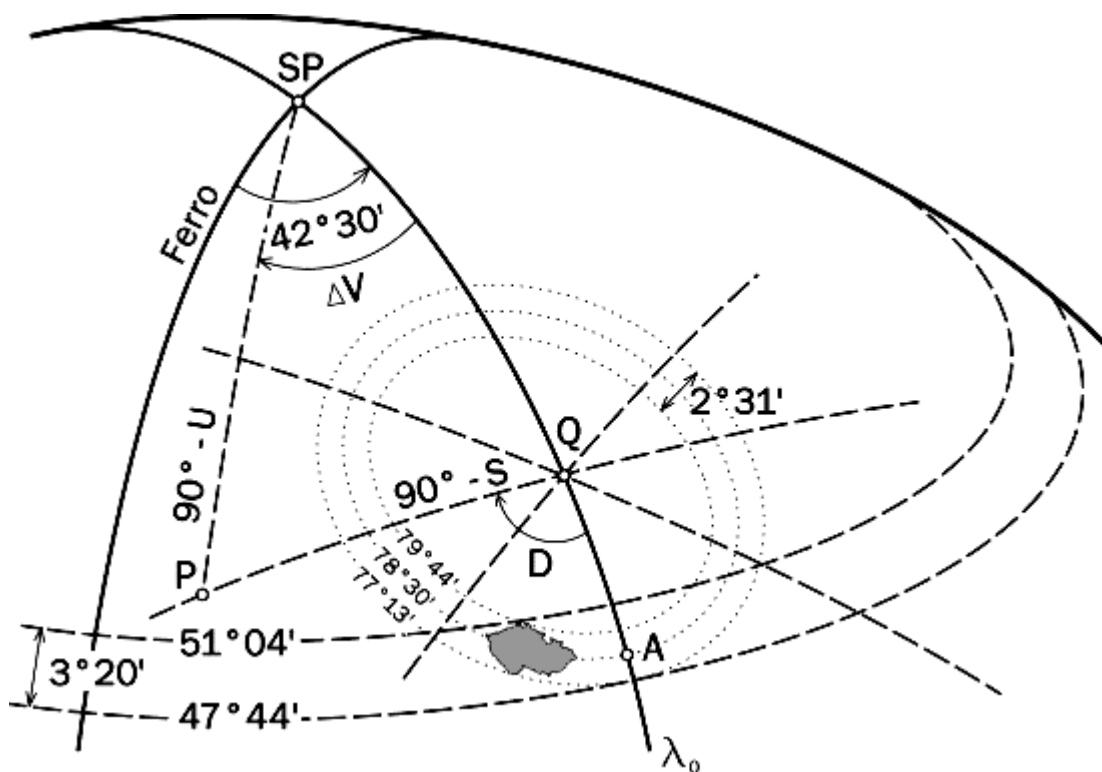
#### Souřadnicové systémy stabilního katastru (Gusterberg a Svatý Štěpán)

V první polovině 19. století bylo na našem území mapováno v měřítku 1:2880 na základě vybudované trigonometrické sítě (katastrální triangulace 1821 – 1864). Bylo použito Zachova elipsoidu a transverzálního válcového zobrazení Cassiniovo-Soldnerovo. Osa válce leží v rovině rovníku a válec se dotýká základního poledníku. Poloha základního poledníku se určila astronomicky – na zvoleném trigonometrickém bodě, který byl určen jako počátek souřadnicové soustavy, se změřily astronomicky zeměpisné souřadnice a azimut alespoň jedné trigonometrické strany. Obraz určeného poledníku se zvolil za osu X, jejíž kladná osa směřovala k jihu. Hlavní kružnice procházející počátečním bodem soustavy kolmo k ose X byla zvolena za osu Y, jejíž kladná osa směřuje na západ. Poloha každého bodu byla určena sférickými souřadnicemi.



## Křovákovo zobrazení – S-JTSK

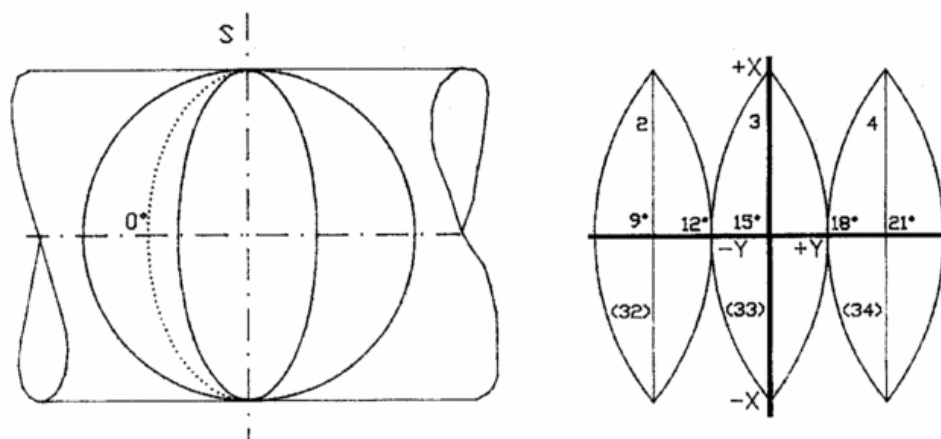
Souřadnicový systém jednotné trigonometrické sítě katastrální (S-JTSK) je definován Besselovým elipsoidem s referenčním bodem Hermannskogel, Křovákovým zobrazením (dvojitě konformní kuželové zobrazení v obecné poloze), převzatými prvky sítě vojenské triangulace (orientací, rozměrem i polohou na elipsoidu) a jednotnou trigonometrickou sítí katastrální. Křovákovo zobrazení je jednotné pro celý stát (i celé tehdejší ČSR včetně Podkarpatské Rusi). Navrhl a zpracoval jej Ing. Josef Křovák roku 1922.



## Souřadnicový systém S-42

Souřadnicový systém S-42 používá Krasovského elipsoid s referenčním bodem v Pulkavu. Souřadnice bodů jsou vyjádřené v 6° a 3° pásech Gaussova zobrazení. Geodetickým základem je astronomicko-geodetická síť (AGS), která byla vyrovnána v mezinárodním spojení a do ní byla transformována Jednotná trigonometrická síť katastrální (viz následující kapitola: Geodetické základy).

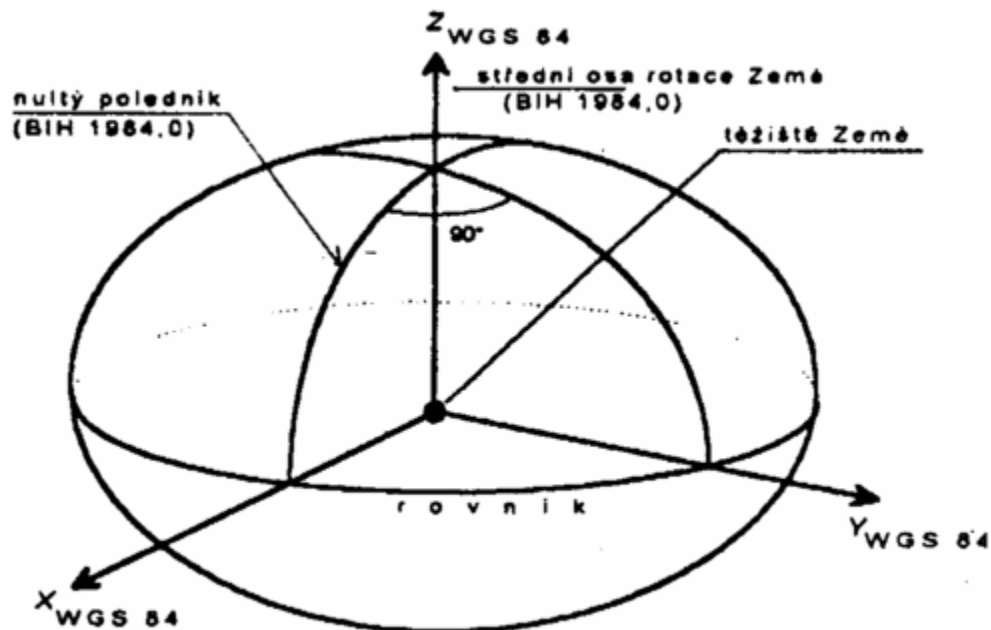
*Gaussovo zobrazení šestistupňovými pásy*



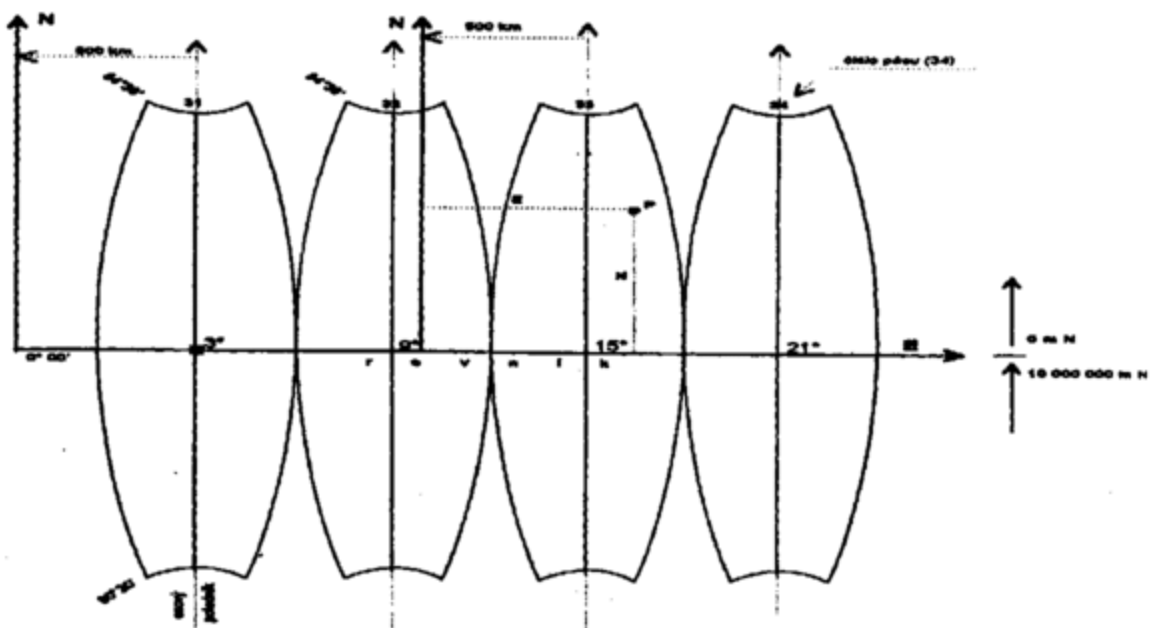
## Souřadnicový systém WGS 84

Jedná se o vojenský souřadnicový systém používaný státy NATO. Referenční plochou je elipsoid WGS 84 (World Geodetic System). Použité kartografické zobrazení se nazývá UTM (Univerzální transverzální Mercatorovo). Systém má počátek v hmotném středu Země (s přesností cca 2 m) – jedná se o geocentrický systém. Osa Z je totožná s osou rotace Země v roce 1984. Osy X a Y leží v rovině rovníku. Počátek a orientace jeho os X,Y,Z jsou realizovány pomocí 12 pozemských stanic se známými přesnými souřadnicemi, které nepřetržitě monitorují dráhy družic systému GPS-NAVSTAR.

Schéma WGS 84



Zobrazení UTM



## 7.2 Mapy velkých měřítek do 1:5000

- katastrální mapy (mapy stabilního katastru) v systému Cassini-Soldner (počátek Gusterberg v Čechách, Sv. Štěpán na Moravě) v sáhových měřítkách 1:2880, 1:1440, 1:720 (měřítko je odvozeno ze vztahu 1 jitr - 1600 čtverečních sáhů - je zobrazeno jako čtvereční palec), ale i v dekadických měřítkách
- katastrální mapy v systému Křovák S-JTSK (systém jednotné trigonometrické sítě katastrální), měřítko 1:1000 ve městech (intravilán), 1:2000 v extravilánu vznikaly po roce 1928
- Státní mapa odvozená v měřítku 1:5000, systém JTSK, obsah: vlastnické hranice, polohopis (vnitřní kresba)
- mapa bývalého pozemkového katastru - obsahuje vlastnické vztahy před jejich rušením, není však aktuální, slouží k obnovování vlastnických vztahů
- Digitální katastrální mapa - mapu vedenou digitálně postupně vytvářejí katastrální úřady při obnově katastrálního operátu
- Katastrální mapa v digitálním vyjádření (KMD) - mapu vedenou digitálně vytvářejí katastrální úřady digitalizací nedigitálních (analogových) map
- technické mapy měřítko 1:500 (a větších měřítek) jsou vytvářeny v systému JTSK s obsahem: polohopis, síť, čísla popisná, podle konkrétního území a záměru autora a uživatele mapy.

Státní mapové dílo velkých měřítek v České republice vznikalo v průběhu dvou století. Mapové dílo je charakteristické svou rozmanitostí a rozdílnou kvalitou (především vzhledem k přesnosti a aktuálnosti mapy). Tento stav je způsoben programovým rušením vlastnických vztahů v minulosti a několika neúspěšnými pokusy geodetů mapové dílo sjednotit.

## 7.3 Mapy středních měřítek 1 : 10000 až 1 : 200 000

- Základní mapa středního měřítko - v měřítkách 1:10000, 1:25000, 1:50000, 1:100000, 1:200000 s obsahem topografické mapy
- Topografická mapa GŠ ČSA, měřítko 1:25000 (v některém území i 1:100000)
- tematické mapy s podkladem Základní mapy středního měřítko (vodohospodářská, silniční, základních sídelních jednotek a další)

## 7.4 Digitální mapa veřejné správy

Digitální mapa veřejné správy (DMVS) je pojem deklarovaný memorandem orgánů státní správy a Asociace krajů České republiky v listopadu 2008. Skládá se ze čtyř vrstev:

- Ortofoto mapy
- Účelové katastrální mapy
- Digitální technické mapy
- Územně analytických podkladů (tato data vznikají podle stavebního zákona od 1. 1. 2007)

Správce DMVS na území kraje je krajský úřad.

## 8. Automatizovaná a počítačová kartografie

Prvotním cílem počítačové kartografie je vytváření map. Systémy pro podporu počítačové kartografie mají prostředky pro vytváření kladu mapových listů, pro umístování popisných prvků mapy, rozsáhlé knihovny fontů a symbolů, interface pro velká, vysoce kvalitní výstupní zařízení. Na rozdíl od GIS obvykle nemají analytické prostředky a tedy ani potřebu uchovávat data tak, aby byly analýzy umožněny.

## 8.1 Důvody vzniku počítačové kartografie

V 60. letech a počátkem 70. let daly významné osobnosti směr a rozsah výzkumu v počítačové kartografii (viz Rhind, 1988).

Podnět ke změnám přišel ze dvou komunit:

- Vědci, kteří potřebovali zrychlit vytváření map, aby bylo možné zobrazit výsledky modelování nebo reprezentovat data, která již byla v digitální podobě (např. sčítání lidu). Kvalita map nebyl hlavní cíl, prvním SW balíkem pro tento účel byl SYMAP, vytvořený v HARVARD LAB v roce 1967
- Kartografové hledali cesty k redukci ceny a času potřebného k vytváření map

V současnosti je už většina map vytvářena pomocí počítače. Plně automatizovaný přístup naráží na problémy s generalizací a návrhem map. Pokud data, která jsou pořízená za účelem vytváření map, mají být použita i za jiným účelem, je nutné je upravit.

## 8.2 Výhody počítačové kartografie

- nižší cena pro jednoduché mapy, jejich rychlejší výroba
- větší pružnost na výstupu - snadnější změna měřítko nebo zobrazení
- mapy mohou být ušity na míru uživatelům
- lze dobře využít digitálních dat

## 8.3 Nevýhody počítačové kartografie

- navzdory původním předpokladům bylo vytvořeno málo (především cenově) efektivních systémů
- vysoká hodnota počátečních investic
- počítačové metody prozatím neumějí vytvářet mapy ve vysoké kvalitě, existuje obava ze ztráty kartografických tradic a z vytváření nekvalitních map (obdobu problému počítačové typografie)

## 9. Porovnání GIS a map

### 9.1 Uchování dat

- prostorová data jsou uchována v GIS v digitální podobě tak, aby byl umožněn rychlý přístup
- podstata map vytváří obtíže, pokud je mapa užita jako zdroj pro digitální data
- většina GIS nerozlišuje mezi daty, která jsou odvozena z map z různých měřítek
- generalizační postupy (idiosyncrasie) použité v mapách způsobují, že v datech odvozených z map jsou výsledky generalizace zachovány
- tyto typy chyb jsou zřejmé až při pozdějším zpracování dat odvozených z map
- mapy zůstávají stále excelentním způsobem pro sestavování prostorových informací
- mapy mohou být navrženy tak, že je snadné je konvertovat do digitální formy (například užitím různých barev, které mohou být rozlišeny při skenování)
- mapy mohou být vytvářeny z GIS jako levný výstup s velkou hustotou informací, který zobrazuje informace pro koncového uživatele

### 9.2 Indexování dat

- indexování dat může být realizována mnohem lépe v kvalitním GIS, kde je vyžadováno efektivní vyhledávání dat a hledání vztahů mezi daty

### **9.3 Prostředky pro analýzy dat**

- GIS je silným prostředkem pro analýzy map
- v GIS neexistuje tradiční překážka pro přesné a rychlé měření ploch pro řešení operace překryvů, která existuje v mapách
- pro analýzy je přístupno mnoho nových technik a metod

### **9.4 Prostředky pro zobrazování dat**

Elektronické zobrazení nabízí významné výhody proti papírovým mapám

- schopnost procházet mapovanou oblastí bez přerušování hranicemi mapových listů (bezešvost mapy)
- schopnost volně zvětšovat nebo zmenšovat zobrazenou oblast (zooming)
- možnost animovat data závislá na čase
- zobrazení ve třech rozměrech (3D) - perspektiva, rotace podle úhlu pohledu
- možnost spojitě měnit intenzitu, barevnost a šrafování nezávisle na omezeních definovaných procesem tisku mapy



## 10. Příklady zdrojů digitálních dat GIS v ČR

### 10.1 WMS služby

Provider	List of Services	Conditions	URL
GEOPORTÁL Zeměměřického úřadu	<a href="#">Services</a>	Free Services	<a href="http://wms.cuzk.cz/wms.asp?service=WMS&amp;request=GetCapabilities">http://wms.cuzk.cz/wms.asp?service=WMS&amp;request=GetCapabilities</a>
Portál veřejné správy	<a href="#">Services</a>	Free Services	<a href="http://geoportal.cenia.cz/wmsconnector/com.esri.wms.Esrimap/%3Cnazev_sluzby%3E?request=GetCapabilities&amp;service=WMS">http://geoportal.cenia.cz/wmsconnector/com.esri.wms.Esrimap/%3Cnazev_sluzby%3E?request=GetCapabilities&amp;service=WMS</a>
Katastr České republiky	<a href="#">Services</a>	Free Services	<a href="http://wms.cuzk.cz/wms.asp">http://wms.cuzk.cz/wms.asp</a>
Help Service Remote Service	<a href="#">Services</a>	Free Services	<a href="http://www.bnhelp.cz/cgi-bin/crtopo?request=GetCapabilities&amp;SERVICE=WMS">http://www.bnhelp.cz/cgi-bin/crtopo?request=GetCapabilities&amp;SERVICE=WMS</a>
Ústav pro hospodářskou úpravu lesa	<a href="#">Services</a>	Free Services	<a href="http://geoportal2.uhul.cz/cgi-bin/oprl.asp?request=GetCapabilities&amp;SERVICE=WMS">http://geoportal2.uhul.cz/cgi-bin/oprl.asp?request=GetCapabilities&amp;SERVICE=WMS</a>
VUV	<a href="#">Services</a>	Free Services	<a href="http://heis.vuv.cz/data/webmap/isapi.dll">http://heis.vuv.cz/data/webmap/isapi.dll</a>
Jihomoravský kraj	<a href="#">Services</a>	Demo Services	<a href="http://194.228.62.234/PORTAL_JMK/Mapy/KN/wms1.asp?SERVICE=WMS&amp;REQUEST=GetCapabilities&amp;VERSION=1.1.1">http://194.228.62.234/PORTAL_JMK/Mapy/KN/wms1.asp?SERVICE=WMS&amp;REQUEST=GetCapabilities&amp;VERSION=1.1.1</a>
Jihočeský kraj	<a href="#">Services</a>	Demo Services	<a href="http://gis.kraj-jihocesky.cz/wmsconnector/com.esri.wms.Esrimap?SERVICE=WMS&amp;REQUEST=GetCapabilities&amp;VERSION=1.1.1">http://gis.kraj-jihocesky.cz/wmsconnector/com.esri.wms.Esrimap?SERVICE=WMS&amp;REQUEST=GetCapabilities&amp;VERSION=1.1.1</a>
Ústecký kraj	<a href="#">Services</a>	Demo Services	<a href="http://195.113.196.19/cgi-bin/priroda?request=GetCapabilities&amp;service=WMS">http://195.113.196.19/cgi-bin/priroda?request=GetCapabilities&amp;service=WMS</a>

Provider	List of Services	Conditions	URL
Liberecký kraj	<a href="#">Services</a> ↗	Demo Services	<a href="http://maps.kraj-lbc.cz/cgi-bin/wfs?request=GetCapabilities&amp;service=WFS">http://maps.kraj-lbc.cz/cgi-bin/wfs?request=GetCapabilities&amp;service=WFS</a> ↗
Královéhradecký kraj	<a href="#">Services</a> ↗	Demo Services	<a href="http://www.wmap.cz/kr-kralovehradecky/wms/isapi.dll?request=GetCapabilities&amp;service=WMS">http://www.wmap.cz/kr-kralovehradecky/wms/isapi.dll?request=GetCapabilities&amp;service=WMS</a> ↗
Pardubický kraj	<a href="#">Services</a> ↗	Demo Services	<a href="http://195.113.178.19/html/wms_up.dll?request=GetCapabilities&amp;service=WMS">http://195.113.178.19/html/wms_up.dll?request=GetCapabilities&amp;service=WMS</a> ↗
Kraj Vysočina	<a href="#">Services</a> ↗	Demo Services	<a href="http://mapy.kr-vysocina.cz/cgi-bin/wms1?request=GetCapabilities&amp;service=WMS">http://mapy.kr-vysocina.cz/cgi-bin/wms1?request=GetCapabilities&amp;service=WMS</a> ↗

## 10.2 Poskytovatelé dat

### 10.2.1 Národní geoportál INSPIRE

Provider	List of Services	Conditions	Quality of Service
CENIA	<a href="#">Product</a>	Free Services	Viewing only, WMS

### 10.2.2 Adresní body

Provider	List of Services	Conditions	Quality of Service
Český statistický úřad	<a href="#">Product</a>	<a href="#">Price conditions</a>	
Český statistický úřad	<a href="#">Actualization</a>	Free Services	Download available

### 10.2.3 Registr územních identifikací

Provider	List of Services	Conditions	Quality of Service
MPSV	<a href="#">Product</a>	Free Services	Download available
MPSV	<a href="#">Actualization</a>	Free Services	Download available

### 10.2.4 Záplavové plochy

Provider	List of Services	Conditions	Quality of Service
VV TGM	<a href="#">Product</a>	Free Services	Download available

### 10.2.5 Geologická data (sesuvy půdy, poddolované plochy)

Provider	List of Services	Conditions	Quality of Service
Český geologická služba	<a href="#">Product</a>	Free Services	Viewing only

## 11. Další zdroje informací

Například:

- Skripta ZČU <http://gis.zcu.cz/studium/ugi/e-skripta/ugi.pdf>
- Spravodajský portál slovenskej a českej geokomunity <http://www.geoinformatika.sk/>
- Konsorciium Open Geospatial <http://www.opengeospatial.org/>

Připomínky a dotazy k obsahu lekce posílejte, prosím, na adresu:

Rudolf Richter, [richter@fi.muni.cz](mailto:richter@fi.muni.cz)