

# Dialogové systémy

Luděk Bártek

Laboratoř vyhledávání a dialogu, Fakulta Informatiky Masarykovy Univerzity,  
Brno

jaro 2013

# Generování promluv dialogovým systémem

Dialogové systémy

Luděk Bártek

Generování promluv dialogovým systémem

Syntéza řeči

Fonetický přepis  
Syntéza řeči ve frekvenční oblasti

Syntéza řeči v časové oblasti

- Generátor promluv získá od dialogového manažeru informace, které mají být sděleny uživateli.
  - Dvojice atribut — hodnota (viz Pavlakův IS).
- Generátor promluv musí vytvořit korektní větu v jazyce, který je použit pro komunikaci s uživatelem:
  - doplnění prezentovaných informací do předem připravených rámcových promluv
  - vygenerováním promluv ze sémantické reprezentace promluvy.
- Problémy:
  - skloňování
  - časování
  - nepravidlenosti.
- Týkají se především morfologicky bohatých jazyků.

- Skloňování/časování:
  - vhodný výběr rámců a hodnot slotů
    - hodnota rámce gramaticky odpovídá očekávaným hodnotám slotů.
  - použití lemat + pravidel pro skloňování a časování – nutno řešit nepravidelnosti v jazyce.

- Cíl – převod psaného textu na mluvenou řeč.
  - Výsledná řeč by měla znít co nejpřirozeněji.
- Přirozená řeč by měla obsahovat:
  - správnou intonaci
  - správné umístění přízvuků
    - slovní
    - větný
  - korektní koartikulaci
  - správný rytmus (časování)
  - ...

# Druhy syntézy řeči

Dialogové  
systémy

Luděk Bártek

Generování  
promluv  
dialogovým  
systémem

Syntéza řeči

Fonetický přepis  
Syntéza řeči ve  
frekvenční  
oblasti

Syntéza řeči v  
časové oblasti

- Syntéza ve frekvenční oblasti – simuluje chování řečového ústrojí.
- Syntéza v časové oblasti – spojování řečových segmentů do větších celků (věta, promluva, ...)
- Korpusová – varianta syntézy v časové oblasti – jako databáze řečových segmentů slouží řečový korpus.
- Problémově orientovaná syntéza:
  - varianta syntézy v časové oblasti
  - využívá větší celky – věty, ...
  - příklady:
    - hlášení nádražního rozhlasu
    - automatizované linky telefonické podpory
    - ...

# Fáze syntézy řeči

Dialogové  
systémy

Luděk Bártek

Generování  
promluv  
dialgovým  
systémem

Syntéza řeči

Fonetický přepis  
Syntéza řeči ve  
frekvenční  
oblasti  
Syntéza řeči v  
časové oblasti

- 1 Fonetický přepis textu.
- 2 Syntéza foneticky přepsaného textu:
  - Syntéza ve frekvenční oblasti – volba průběhu parametrů syntézy (F0/generátor šumu, vyšší harmonické frekvence, jejich intenzita, ...)
  - Syntéza v časové oblasti – výběr vhodných segmentů a jejich spojení.
- 3 Případný postprocessing:
  - doplnění intonace
  - doplnění přízvuků
  - ...

- Slouží k přesnému, jednoznačnému zápisu mluvené řeči.
- Využívá fonetickou abecedu:
  - mezinárodní fonetická abeceda (IPA) – součást standardu UNICODE
  - SAMPA (Speech Assessment Method Phonetic Alphabet)
    - sedmibitový přepis IPA
    - navržena v 80. letech
    - používá se v různých TTS
    - příklad:

tSeSTina je kra:sni: jazik

■ ...

# IPA

## Ukázka

Dialogové systémy

Luděk Bártek

Generování promluv dialogovým systémem

Syntéza řeči

Fonetický přepis

Syntéza řeči ve frekvenční oblasti

Syntéza řeči v časové oblasti

### CONSONANTS (PULMONIC)

	LABIAL		CORONAL				DORSAL			RADICAL		LARYNGEAL
	Bilabial	Labio-dental	Dental	Alveolar	Palato-alveolar	Retroflex	Palatal	Velar	Uvular	Pharyngeal	Epi-glottal	Glottal
Nasal	m	ɱ	n			ɳ	ɲ	ŋ	ɴ			
Plosive	p b	ɸ β	t d			ʈ ɖ	c ɟ	k ɡ	q ɢ			
Fricative	ɸ β	f v	θ ð	s z	ʃ ʒ	ʂ ʐ	ç ʝ	x ɣ	χ ʁ	ħ ʕ	ħ ʕ	h ɦ
Approximant		ʋ	ɹ			ɻ	j	ɰ				
Trill	ʙ		r						ʀ		ʀ	
Tap, Flap		ⱱ	ɾ			ɽ						
Lateral fricative			ɬ ɮ		ɮ	ɬ	ɬ	ɮ				
Lateral approximant			l		ɭ	ɭ	ʎ	ʎ				
Lateral flap			ɺ		ɻ	ɻ						

Where symbols appear in pairs, the one to the right represents a modally voiced consonant, except for murmured ɦ. Shaded areas denote articulations judged to be impossible. Light grey letters are unofficial extensions of the IPA.



- Nelze si pamatovat fonetické přepisy všech promluv:
  - Nutno zabezpečit automatický přepis.
- Pravidla fonetického přepisu:
  - mohou mít regionální charakter.
  - Příklad – výslovnost na shledanou v ČR:
    - Čechy – naschledanou
    - Morava – nazhledanou.
    - Obě varianty jsou spisovné.
  - Obecně přepis nemusí používat všechny znaky dané abecedy (i/y = i, c = ts, ...)
- Zohledňuje koartikulaci (spodobu znělosti).

# Pravidla fonetického přepisu češtiny

Dialogové  
systémy

Luděk Bártek

Generování  
promluv  
dialogovým  
systémem

Syntéza řeči

Fonetický přepis

Syntéza řeči ve  
frekvenční  
oblasti

Syntéza řeči v  
časové oblasti

- $ch \rightarrow x$  ,  $ů \rightarrow ú$  ,  $w \rightarrow v$  ,  $q \rightarrow kv$  ,  $y \rightarrow i$  ,  $ý \rightarrow í$
- ě:
  - $bě \rightarrow bje$  ,  $pě \rightarrow pje$  ,  $fě \rightarrow fje$  ,  $vě \rightarrow vje$
  - $dě \rightarrow d'e$  ,  $tě \rightarrow t'e$  ,  $ně \rightarrow ňe$  ,  $mě \rightarrow mňe$
- i/í:
  - $di/í \rightarrow d'i/í$  ,  $ti/í \rightarrow t'i/í$  ,  $ni/í \rightarrow ňi/í$
- X:
  - $x \rightarrow ks$  — začátek slova před samohláskou, mezi samohláskami nebo před neznělou souhláskou a nebo na konci slova.
  - $x \rightarrow gz$ :
    - *exsamohláska*
    - před znělou souhláskou

# Změny při spojování souhlásek

Dialogové  
systémy

Luděk Bártek

Generování  
promluv  
dialogovým  
systémem

Syntéza řeči

Fonetický přepis

Syntéza řeči ve  
frekvenční  
oblasti

Syntéza řeči v  
časové oblasti

- Dochází k nim při spojování souhlásek.
- Způsobeny přenastavováním mluvidel.
- Dva druhy:
  - spodoba znělosti – změna znělosti párových souhlásek:
    - ZPS → ↯ ZPS: dub → dup, zpěv → spjev
    - NPS → ↯ NPS: sběr → zbjer, když → gdiš
  - spodoba artikulační – při spojení dvou souhlásek s různou artikulací:
    - nk/ng – banka, tango
    - mv/mf – tramvaj, nymfa
    - nt'/nd – punťa, pindík
    - dň – odpovědně, sto dní, vodní
    - ts → c
    - tš → č
    - ds → c
    - dš → č

# Syntéza řeči ve frekvenční oblasti

Dialogové  
systémy

Luděk Bártek

Generování  
promluv  
dIALOGOVÝM  
systémem

Syntéza řeči

Fonetický přepis  
Syntéza řeči ve  
frekvenční  
oblasti

Syntéza řeči v  
časové oblasti

- Simuluje tvorbu hlasu v řečových orgánech.
- Uchovává se:
  - frekvenční charakteristika hlasu použitého pro syntézu
  - parametry buzení
- Princip:
  - Emulace hlasových orgánů s využitím:
    - frekvenčních generátorů
    - filtrů
    - zesilovače (zesilovačů).
  - Tyto komponenty jsou ovládány parametry modelu.
- Využívají se dva způsoby kódování zdroje:
  - řečová syntéza formantového typu
  - LPC řečová syntéza.

# Řečová syntéza formantového typu

Dialogové  
systémy

Luděk Bártek

Generování  
promluv  
dialogovým  
systémem

Syntéza řeči

Fonetický přepis  
Syntéza řeči ve  
frekvenční  
oblasti

Syntéza řeči v  
časové oblasti

- Rekonstruuje formanty hlasového traktu pomocí sériových a paralelních spojení několika rezonančních obvodů.
- Jejich frekvence a šířky pásma jsou ovládány elektronicky.
- Parametry syntetizéru:
  - $F_0$  – základní frekvence
  - $F_i$  – formanty
  - $F_N$  – nazální formant
  - $B_i$  – pásmové filtry pro  $F_i$
  - $G_i$  – parametry řízení zisku/zesílení
  - $K_i$  – formanty pro konsonanty

# Schéma sériového formantového syntetizéru

Dialogové systémy

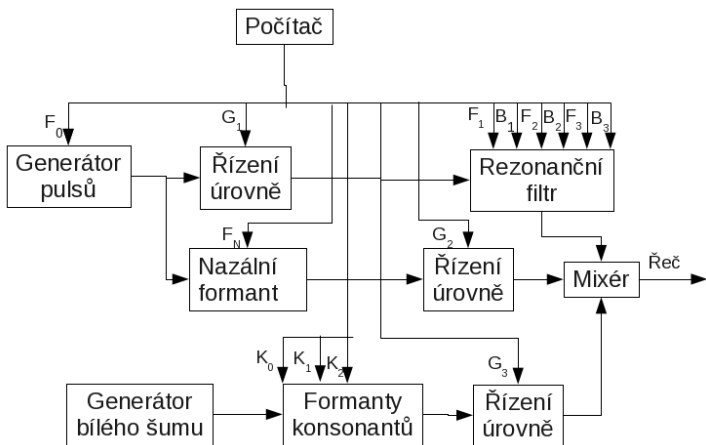
Luděk Bártek

Generování promluv dialogovým systémem

Syntéza řeči

Fonetický přepis  
Syntéza řeči ve frekvenční oblasti

Syntéza řeči v časové oblasti



Obrázek: Blokové schéma sériového formantového syntetizéru

- Charakteristiky pro LPC syntetizér:
  - perioda základního hlasivkového tónu  $T_0$
  - charakteristika hlásky – znělá/neznělá
  - amplituda budícího signálu  $G$
  - koeficienty číslicového filtru.
- Způsob získání koeficientu číslicového filtru:
  - vrcholy v LPC spektrální obálce analyzovaného mikrosegmentu
  - kořeny charakteristické rovnice zdrojového filtru
  - reflexní koeficienty.

# Schéma LPC syntetizéru

Dialogové systémy

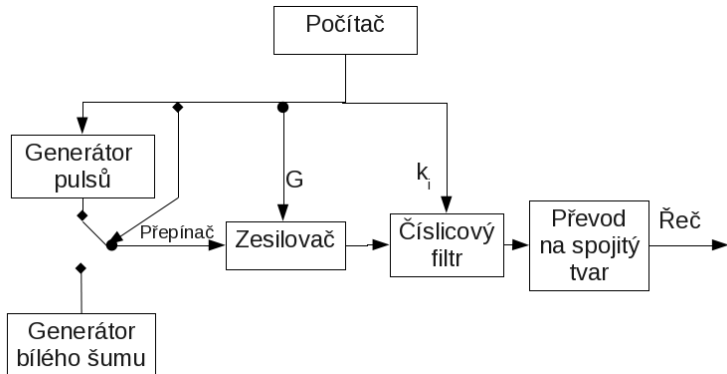
Luděk Bártek

Generování promluv dialogovým systémem

Syntéza řeči

Fonetický přepis  
Syntéza řeči ve frekvenční oblasti

Syntéza řeči v časové oblasti



Obrázek: Blokové schéma LPC syntetizéru



# Syntéza ve frekvenční oblasti

## Shrnutí

Dialogové  
systémy

Luděk Bártek

Generování  
promluv  
dialogovým  
systémem

Syntéza řeči

Fonetický přepis

Syntéza řeči ve  
frekvenční  
oblasti

Syntéza řeči v  
časové oblasti

- Výhody a nevýhody syntézy ve frekvenční oblasti:
  - + Malé paměťové nároky – model použitého mluvčího.
  - + Syntézu lze realizovat hardwarově.
    - Hlas bývá méně přirozený oproti syntéze v časové oblasti.
      - Problém přesnosti matematického modelu.
    - Softwarová syntéza ve frekvenční oblasti bývá výpočetně náročnější než syntéza v časové oblasti.
- Obvyklé využití:
  - doplnění syntézy v časové oblasti o:
    - větnou intonaci
    - větný a slovní přízvuk
    - další prozodické faktory.
  - Občas pro syntézu na zařízeních, která nedisponují dostatečnou kapacitou paměti (mobilní telefony, PDA, ...).
  - Občas pro multilinguální syntézu.
- Více viz např. J. Psutka – Komunikace s počítačem mluvenou řečí.

# Syntéza v časové oblasti

Dialogové  
systémy

Luděk Bártek

Generování  
promluv  
dialogovým  
systémem

Syntéza řeči

Fonetický přepis  
Syntéza řeči ve  
frekvenční  
oblasti

Syntéza řeči v  
časové oblasti

- Cíl – převod obecného textu na řeč.
- Postavena na spojování segmentů řeči.
- Využívají se různé délky základních segmentů:
  - Větší:
    - lze lépe modelovat prozodické charakteristiky řeči
    - větší paměťové nároky – větší množství segmentů (potenciálně až  $2^n$ , kde  $n$  je délka segmentu).
    - příklady segmentů – slova, části vět, věty, ...
  - Menší:
    - horší možnost modelování prozodických jevů (větná intonace, přízvuky, ...)
    - menší paměťové nároky – menší množství menších segmentů.

# Používané řečové segmenty

Dialogové  
systémy

Luděk Bártek

Generování  
promluv  
dialogovým  
systémem

Syntéza řeči

Fonetický přepis  
Syntéza řeči ve  
frekvenční  
oblasti

Syntéza řeči v  
časové oblasti

- Alofony:
  - poziční varianty fonémů – obsahují
    - foném
    - okolí ovlivněné koartikulací.
  - počet alofónů –  $n^3$  ( $n$  – počet fonémů).
- Difóny:
  - začínají uprostřed jednoho fonému a končí uprostřed následujícího fonému
  - počet difónů –  $n^2$
  - často využívané pro syntézu i pro rozpoznávání (např. syntetizér MBrola)

# Používané řečové segmenty

Dialogové  
systémy

Luděk Bártek

Generování  
promluv  
dialogovým  
systémem

Syntéza řeči

Fonetický přepis  
Syntéza řeči ve  
frekvenční  
oblasti

Syntéza řeči v  
časové oblasti

- Trifóny:
  - Začínají uprostřed levého sousedního fonému a končí uprostřed pravého sousedního fonému.
  - Počet –  $n^3$ .
  - Často používané pro rozpoznávání a syntézu řeči.
- Slabičné segmenty:
  - Snaha, aby co nejvíce odpovídaly slabikám.
  - Délka – 1 — 3 fonémy.
  - Využívá se např. v TTS systému Demosthénés.

- Slabika:
  - Slabikovat se učí už děti v první třídě.
  - Nejmenší organizační jednotka řeči.
  - Nelze odvodit strukturu slabik – nejednoznačnost dělení některých slov na slabiky:
    - funk-ční vs. funkč-ní
  - Počet slabik – uvádí se cca 10 000.

# Syntéza v časové oblasti

## Struktura slabiky

Dialogové  
systémy

Luděk Bártek

Generování  
promluv  
dialogovým  
systémem

Syntéza řeči

Fonetický přepis  
Syntéza řeči ve  
frekvenční  
oblasti

Syntéza řeči v  
časové oblasti

- Struktura slabiky:
  - preatura (onset)
  - nukleus (vokalické jádro slabiky) – bývá to:
    - samohláska resp. dvojhláska
    - sonora – např. *krk*
    - frikativa – např. *pst*
    - nasála – např. *sedm*
  - koda – nemusí se vyskytovat
  - nukleus + koda jsou považovány za základ slabiky
  - svahy:
    - preatura a koda
    - jedná se většinou o jednu nebo více souhlásek.

# Syntéza v časovém pásmu

## Slabičné segmenty

Dialogové  
systémy

Luděk Bártek

Generování  
promluv  
dialogovým  
systémem

Syntéza řeči

Fonetický přepis  
Syntéza řeči ve  
frekvenční  
oblasti

Syntéza řeči v  
časové oblasti

- Definovány uměle:
  - řešení nejednoznačnosti hranice slabiky.
- Frekventované slabičné typy:
  - V (samohláska/dvojhlaska) – ú - kol
  - KV (souhláska-samohláska) – vo - da
  - KVK – jed-not-ka
  - KK – tr-sy
  - KKV – tma
  - KKVK – dmout
- Tyto segmenty tvoří více než 95 % slabik.
- Umožňují automatickou segmentaci textu.
- Používají se např. v syntetizéru Demosthénes (doc. Kopeček, LSD FI)

- 1 Fonetický přepis.
- 2 Segmentace textu dle použitých řečových segmentů.
- 3 Výběr odpovídajících akustických segmentů z db segmentů.
- 4 Spojení segmentů
  - Nutné, aby bylo možné spojitě hladké navázání segmentů:
    - shodné nebo velmi blízké hodnoty konce a začátku po sobě jdoucích segmentů
    - shodné nebo velmi blízké hodnoty 1. derivace navazujících konců obou segmentů.
- 5 Případný postprocessing
  - doplnění prozodie.
  - ...



- Konkatenativní syntéza v časové oblasti.
- Jako databází segmentů využívá řečový korpus.
  - Obsahuje označovanou mluvenou řeč.
  - Značkování obsahuje:
    - fonetický přepis dané řeči
    - hranice řečových segmentů
    - průběh  $F_0$  a případně i dalších formantů.
  - Umožňuje přesnější výběr řečových segmentů:
    - snižuje výpočetní složitost spojování a postprocessingu.
- Algoritmus výběru segmentů:
  - 1 Výběr odpovídajícího segmentu podle požadovaného obsahu.
  - 2 Pokud je segmentů více zvolí se z nich ten, který nejlépe navazuje.

# Syntéza v časové oblasti

## Syntéza na bázi rámců

Dialogové  
systémy

Luděk Bártek

Generování  
promluv  
dialogovým  
systémem

Syntéza řeči

Fonetický přepis  
Syntéza řeči ve  
frekvenční  
oblasti

Syntéza řeči v  
časové oblasti

- Většinou se jedná o problémově orientovanou syntézu.
- Syntéza se skládá z:
  - rámců – neměnicí se části vět
  - slotů – měnicí se částí promluvy.
- Výhody:
  - Rámce jsou dopředu namluveny a mohou obsahovat intonaci.
  - Syntetizuje se pouze obsah slotů:
    - velmi dobře specifikovaná množina slov
    - lze použít celá slova.
- Příklad:
  - hlášení nádražního rozhlasu:

Osobní vlak číslo *číslo vlaku* ze směru *stanice* přijede  
k *číslo nástupiště* nástupišti v *čas*.