

PV226/MSSQL

Microsoft SQL Server 2012

Kapitola 5: Návrh a tvorba databáze

Bc. David Gešvindr
MSP | MCSA | MCTS | MCITP | MCPD

Obsah

- ➞ 1. Návrh databáze
- ➞ 2. Tvorba databázových tabulek

1. Návrh databáze

The background of the slide is an abstract composition of light blue and white. It features several thick, flowing, wavy lines that sweep across the frame from the bottom left towards the top right. The overall texture is reminiscent of a clear blue sky with wispy clouds, giving it a clean, modern, and airy feel.

Návrh databáze

- ➞ Návrh databáze se provádí převážně 2 způsoby, které lze výhodně kombinovat:
 - ➞ Datový model, ER diagram
 - ➞ Normalizace

úkol

Úkol 1: Navrhněte strukturu databáze

PROJEKTY

Uvažujte, že máte zakázku na vytvoření databázové aplikace (příp.modulu většího systému), která bude spravovat informace o projektech, řešených u zadavatele. Dosud zadavatel vedl příslušnou agendu v papírové podobě na třech typech formulářů, které vám dal k dispozici pro datovou analýzu. Všechny tři formuláře mají stejnou hlavičku, která obsahuje tyto údaje: číslo projektu, název projektu, jméno, osobní číslo a název oddělení zodpovědného řešitele. Zodpovědný řešitel je jeden z řešitelů, jeden řešitel může řešit i zodpovídat za více projektů. **Každý formulář obsahuje kromě hlavičky tabulku, která má tvar:**

Formulář „Základní údaje o projektu“- udává zdroje financování projektu.

Ve sloupci 'Finanční zdroj', je udedena jednoznačná zkratka zdroje, např.MŠMT (musí existovat číselník možných zdrojů). Poslední řádek udává celkovou částku, která představuje množství peněz, které má projekt k dispozici (tj. rozpočet).

Poř.číslo	Finanční zdroj	Částka
.....
Rozpočet		součet ve sloupci

Formulář „Řešitelé projektu“ představuje seznam řešitelů.

'Doba řešení' udává dobu, kterou odpracoval daný řešitel na daném projektu a 'Mzdové náklady' mzdu, kterou za práci na projektu dostal.

Poř.číslo	Os.číslo	Jméno	Oddělení	Doba řešení	Mzdové náklady
.....

Formulář „Investice projektu“

Investicí se rozumí nakoupený produkt, jehož cena přesahuje určitou výši.

Ve sloupci převzal je podpis některého z řešitelů.

Poř.číslo	Faktura č.	Datum	Částka	Převzal
.....

Poznámka: Zápis „.....“ v řádku tabulek značí, že v tabulce může být několik takových řádků.

Nakreslete ER diagram, který bude reprezentovat výše uvedené požadavky.

řešení

Úkol 1: Navrhněte strukturu databáze

Rekapitulace zadání

- ➡ Uvažujte, že máte zakázku na vytvoření databázové aplikace, která bude spravovat informace o projektech, řešených u zadavatele. Dosud zadavatel vedl příslušnou agendu v papírové podobě na třech typech formulářů.
- ➡ **Všechny formuláře mají stejnou hlavičku, která obsahuje tyto údaje: číslo projektu, název projektu, jméno, osobní číslo a název oddělení zodpovědného řešitele. Zodpovědný řešitel je jeden z řešitelů, jeden řešitel může řešit i zodpovídat za více projektů.**

„Základní údaje o projektu“

- ⇒ Udává zdroje financování projektu
- ⇒ Ve sloupci 'Finanční zdroj' je jednoznačná zkratka zdroje (musí existovat číselník možných zdrojů)
- ⇒ Poslední řádek udává celkovou částku, kterou má projekt k dispozici (tj. rozpočet)

Poř. číslo	Finanční zdroj	Částka
.....
Rozpočet		Součet ve sloupci

„Řešitelé projektu“

- Představuje seznam řešitelů
- 'Doba řešení' udává dobu, kterou odpracoval daný řešitel na daném projektu
- 'Mzdové náklady' udávají mzdu, kterou řešitel za práci na projektu dostal

Poř. číslo	Os. číslo	Jméno	Oddělení	Doba řešení	Mzdové náklady
.....

„Investice projektu“

- Investicí se rozumí nakoupený produkt, jehož cena přesahuje určitou výši
- Ve sloupci „Převzal“ je podpis některého z řešitelů

Poř. číslo	Faktura č.	Datum	Částka	Převzal
.....

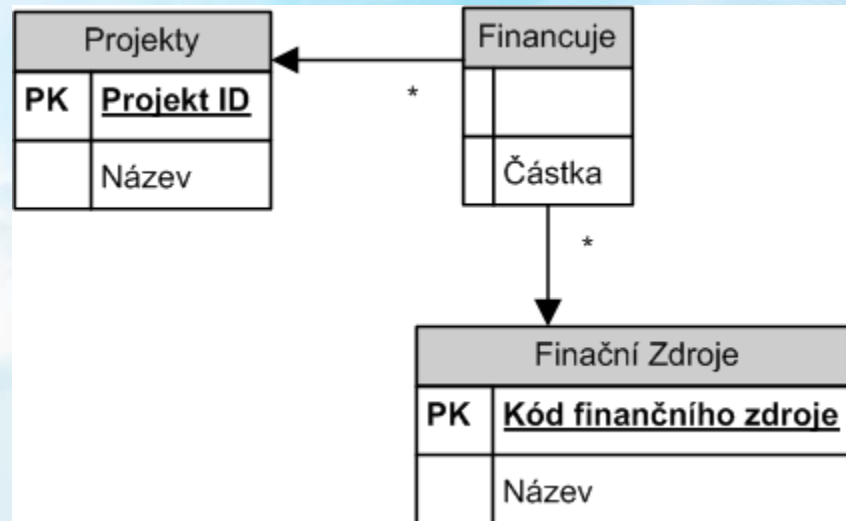
Entity ER diagramu

- ➔ **Projekt**
- ➔ Vychází z hlavičky formulářů

Projekty	
PK	<u>Projekt ID</u>
	Název

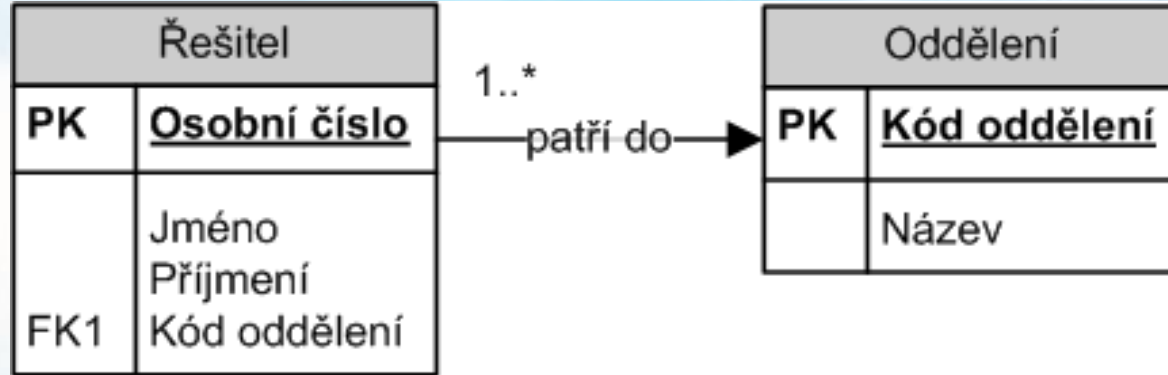
Entity ER diagramu

- ➞ Finanční zdroj
- ➞ Dle prvního formuláře
- ➞ „Musí existovat číselník možných zdrojů“



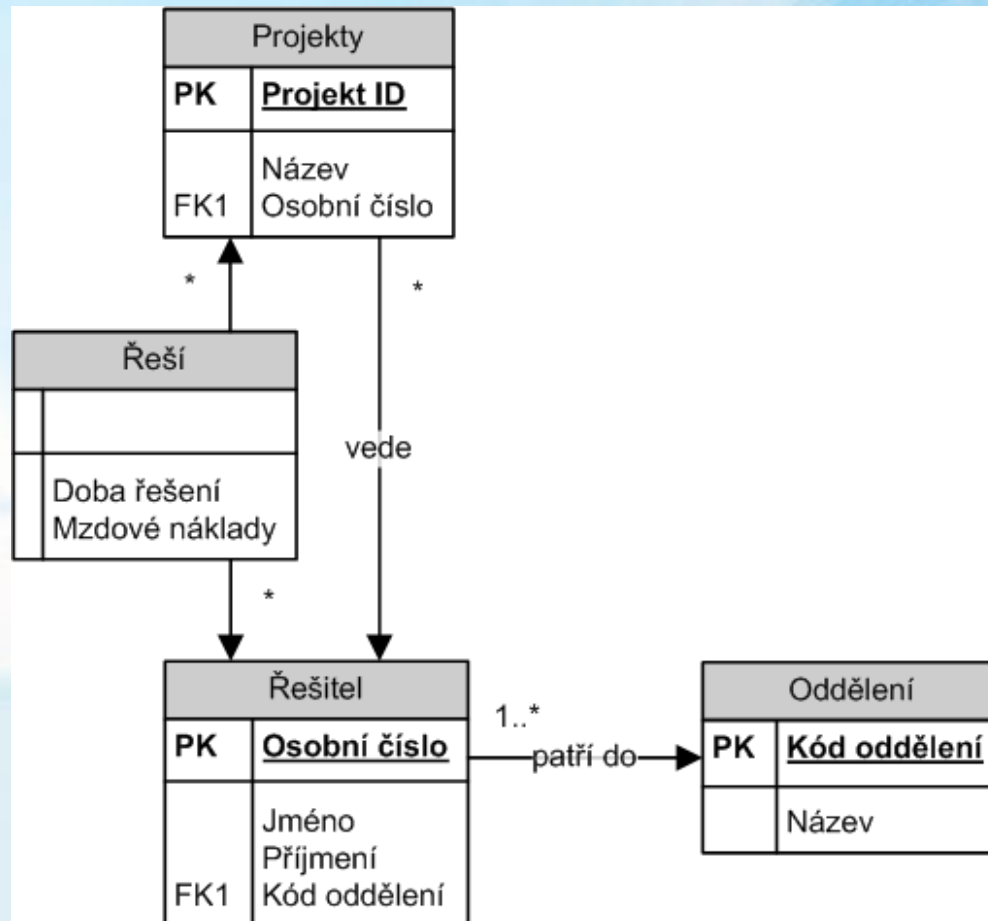
Entity ER diagramu

- ➔ Řešitel
- ➔ Je zařazen do oddělení



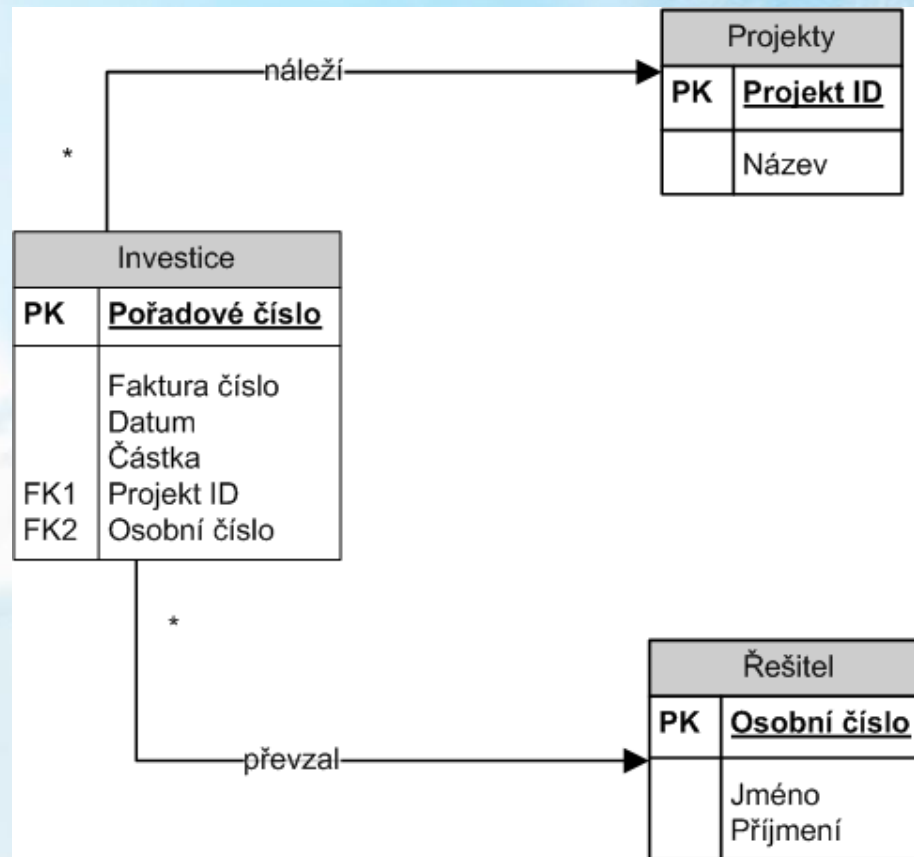
Entity ER diagramu

➔ Vztah Řešitele k projektu

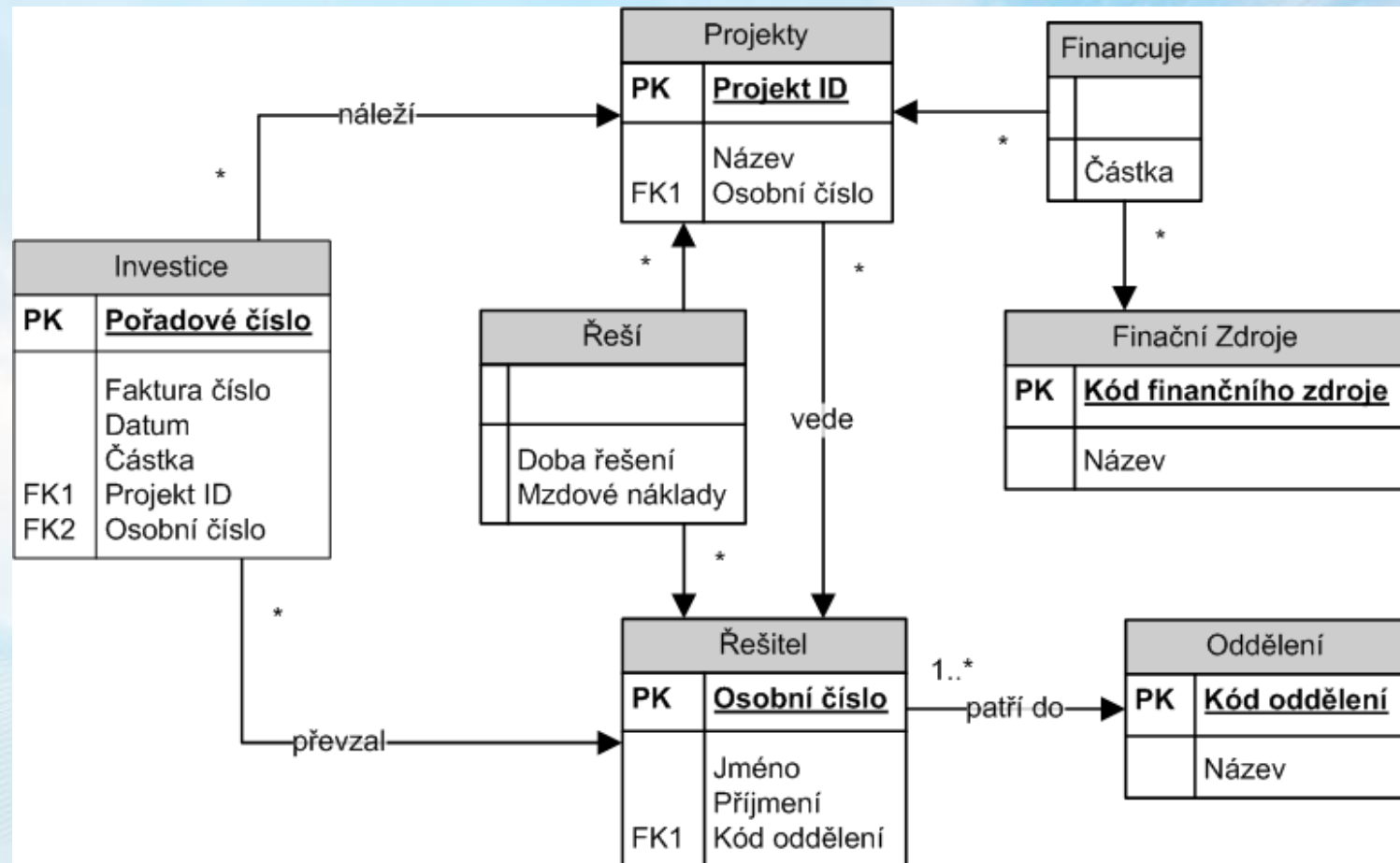


Entity ER diagramu

- ➔ Vztah Investice k projektu a řešiteli, který ji schválil



Výsledný ER diagram



2. Tvorba databázových tabulek

The background features a vibrant blue sky with wispy white clouds. Overlaid on this are several flowing, translucent blue and white lines that create a sense of motion and depth, resembling a stylized landscape or a digital data stream.

Dostupné datové typy

- **Celočíselné datové typy:**
 - **Bigint** - signed 64 bit number
 - **Int** - signed 32 bit number
 - **Smallint** - signed 16 bit number
 - **Tinyint** - unsigned 8 bit number
 - **Bit** - 0/1

Dostupné datové typy

➤ Desetinná čísla

- Float, Real - aproximovaná desetinná čísla
- Numeric - přesnost dána počtem cifer celkem a za desetinnou čárkou, totožný s `decimal`
- Money - uložení včetně měny

➤ Datum a čas

- Date
- DateTime
- DateTimeOffset
- Time

Dostupné datové typy

➞ Textové řetězce

➞ Char, Varchar

- ➞ respektují nastavení znakové sady

➞ Nchar, Nvarchar

- ➞ unicode řetězce

➞ Varchar(MAX), Nvarchar(MAX)

- ➞ délka $2^{31}-1$ bajtů (2GB)
- ➞ *Large-Value Data Types*

Dostupné datové typy

→ Ostatní

→ Xml

→ Geography

→ Geometry

→ Uniqueidentifier

→ Timestamp

→ Sql_Variant

→ Binary

→ Varbinary

Dostupné datové typy

➤ Computed Column

➤ Hodnota je spočítána na základě výrazu

➤ Hodnota jiného sloupce

➤ Konstanta

➤ Funkce

➤ PERSISTED

➤ Spočítané hodnoty jsou fyzicky uloženy

PRIMARY KEY constraint

- ➞ Tabulka může mít max. 1 primární klíč
- ➞ Může být složený
- ➞ S primárním klíčem se vytvoří automaticky i clustered index
 - ➞ Jde změnit na non-clustered index
- ➞ Omezení jedinečných hodnot v dalších sloupcích pomocí **UNIQUE constraint**
 - ➞ Lze nastavit na víc sloupců současně

DEFAULT definition

- ➞ **Výraz, kterým se vypočte výchozí hodnota sloupce pro nově vkládaný řádek**
 - ➞ Možnost použít funkce
 - ➞ GETDATE()
 - ➞ NEWID()
 - ➞ NEWSEQUENTIALID()
- ➞ <http://msdn.microsoft.com/en-us/library/ms189909.aspx>

Číselné řady

- ➞ Generování rostoucí číselné řady pro PK
- ➞ Vlastnost sloupce **IS IDENTITY**
 - ➞ Povolená nad 1 sloupcem v tabulce
- ➞ Od verze 2012 podpora **SEQUENCE**
 - ➞ Vytvořit novou SEQUENCE
 - ➞ Jako výchozí hodnotu sloupce zadat:
NEXT VALUE FOR {jméno SEQUENCE}

CHECK constraint

- ➔ Omezující výrazy, které musí být splněny
 - ➔ Jsou v rozsahu jednoho řádku dané bulky
- ➔ Nesplnění zabrání vložení nebo aktualizaci dat
- ➔ Náhrada povolených hodnot ve sloupci

FOREIGN KEY constraint

- ➞ „Vytvoření vazby mezi tabulkami“
- ➞ Kontroluje, že vložená hodnota do sloupce existuje v jiné tabulce
- ➞ Sloupec, na který se odkazujeme musí být PK nebo UQ
- ➞ Možno definovat chování při změně záznamu v tabulce, na kterou se odkazujeme