



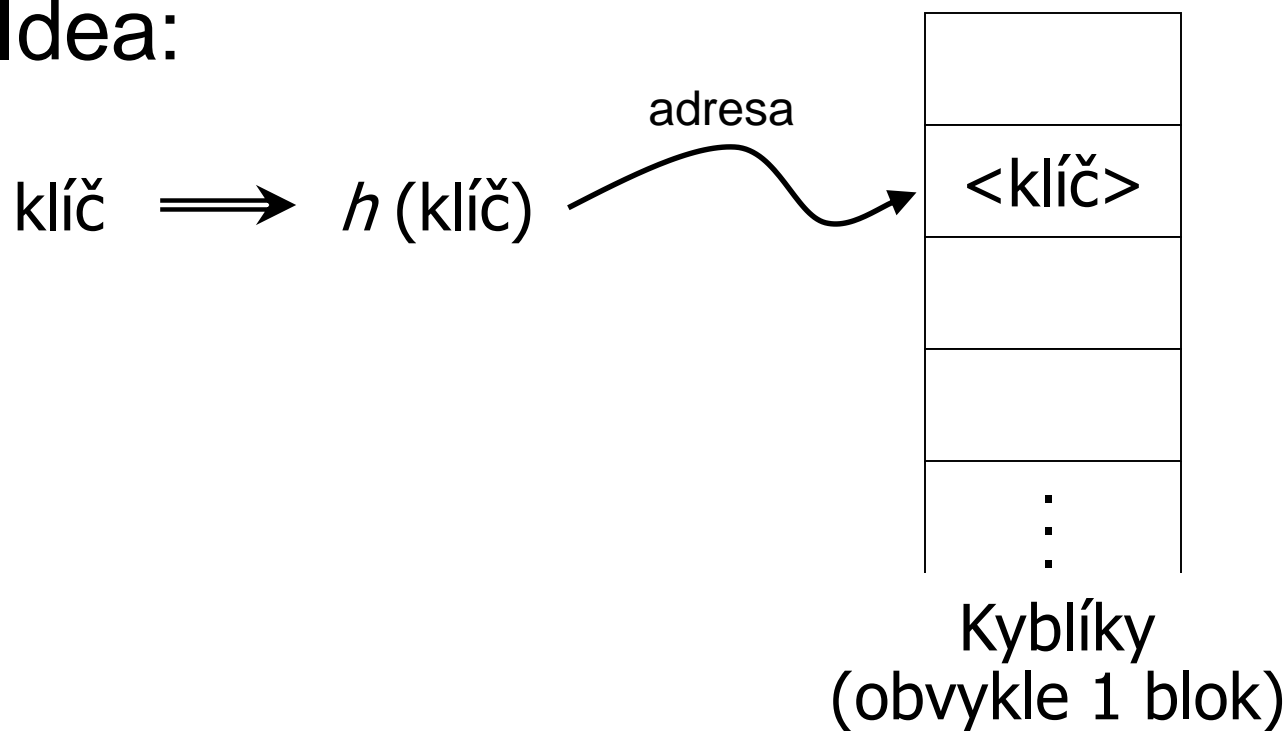
PA152: Efektivní využívání DB  
5. Hašování

Vlastislav Dohnal

# Hašování

- Transformace klíče na adresu
  - Funkce vracející adresu pro vstupní klíč

- Idea:

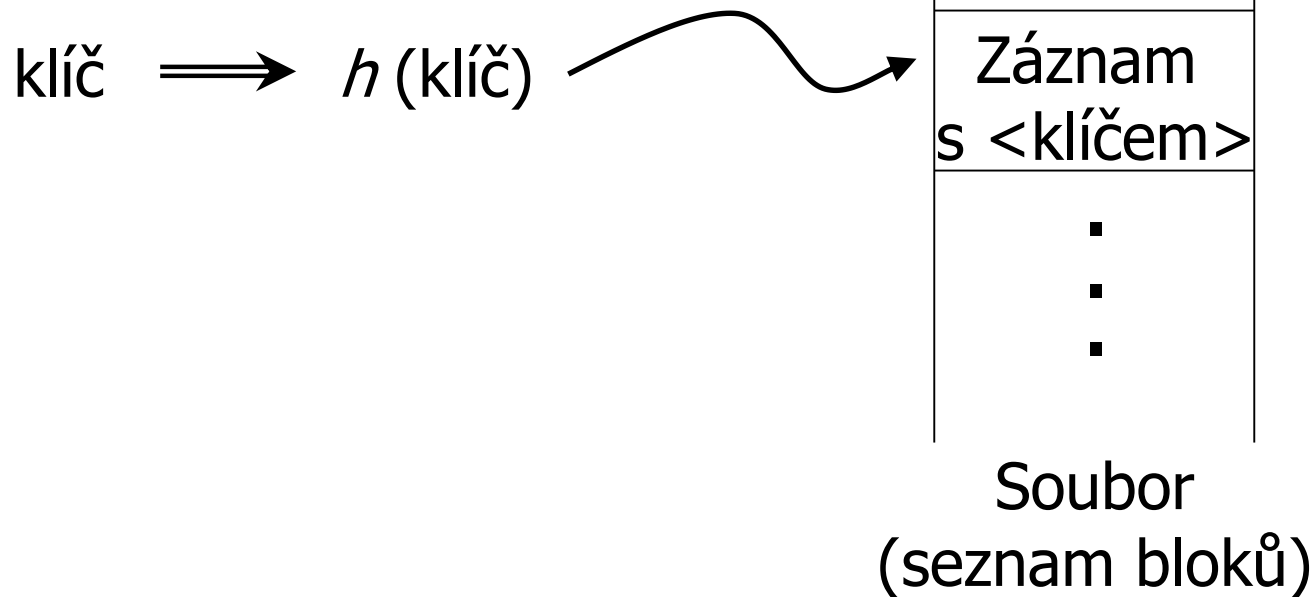


# Možnosti implementace

## ■ Přímá adresace

### □ Adresa záznamu

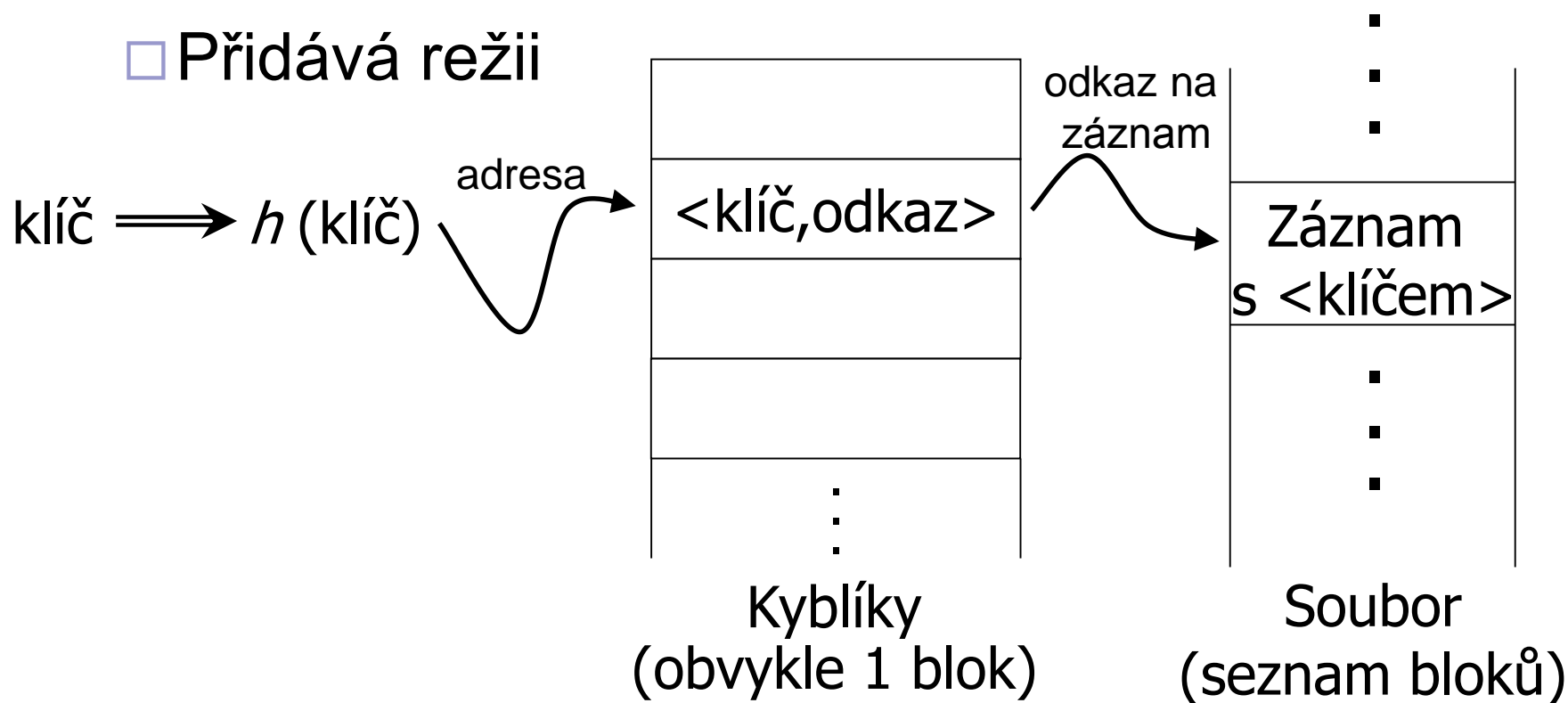
#### ■ Obvykle adresa bloku



# Možnosti implementace

## ■ Nepřímá adresace

- Vhodné pro sekundární indexy
- Přidává režii



# Příklad hašovací funkce

- Klíč je řetězec znaků
  - $n$  bajtů
- Adresní prostor
  - $B$  kyblíků
- Hašovací funkce  $h(x_0x_1\dots x_{n-1})$ 
  - $(x_0+x_1+\dots+x_{n-1}) \bmod B$
  - $(x_0*31^{n-1}+x_1*31^{n-2}+\dots+x_{n-1}) \bmod B$
  - Lze i na proměnlivou délku

# Hašovací funkce

## ■ Požadavky:

### □ Rovnoměrná

- Stejné obsazení všech kyblíků

### □ Náhodná

- Bez korelace vstupu a výstupu

## ■ „Velká věda“ → speciální literatura

### □ Dobrá funkce je alespoň rovnoměrná

# Použití kyblíků

- Kyblík má větší kapacitu než 1
  - Uspořádat klíče?
    - Ano, pokud chceme zrychlit přístup
    - Ano, pokud je málo aktualizací
    - Ne, pokud je hodně aktualizací

# Základní pojmy

- Hašovací funkce

- Kolize

- Na vypočtené adrese je již něco uloženo
- Není problém, pokud lze uložit více klíčů

- Přetečení

- Kapacita kyblíku je naplněna
- Přetoková oblast

- Statické vs. dynamické hašování

- Podle změny velikosti adresového prostoru



# Řešení kolizí

## ■ Uzavřené hašování

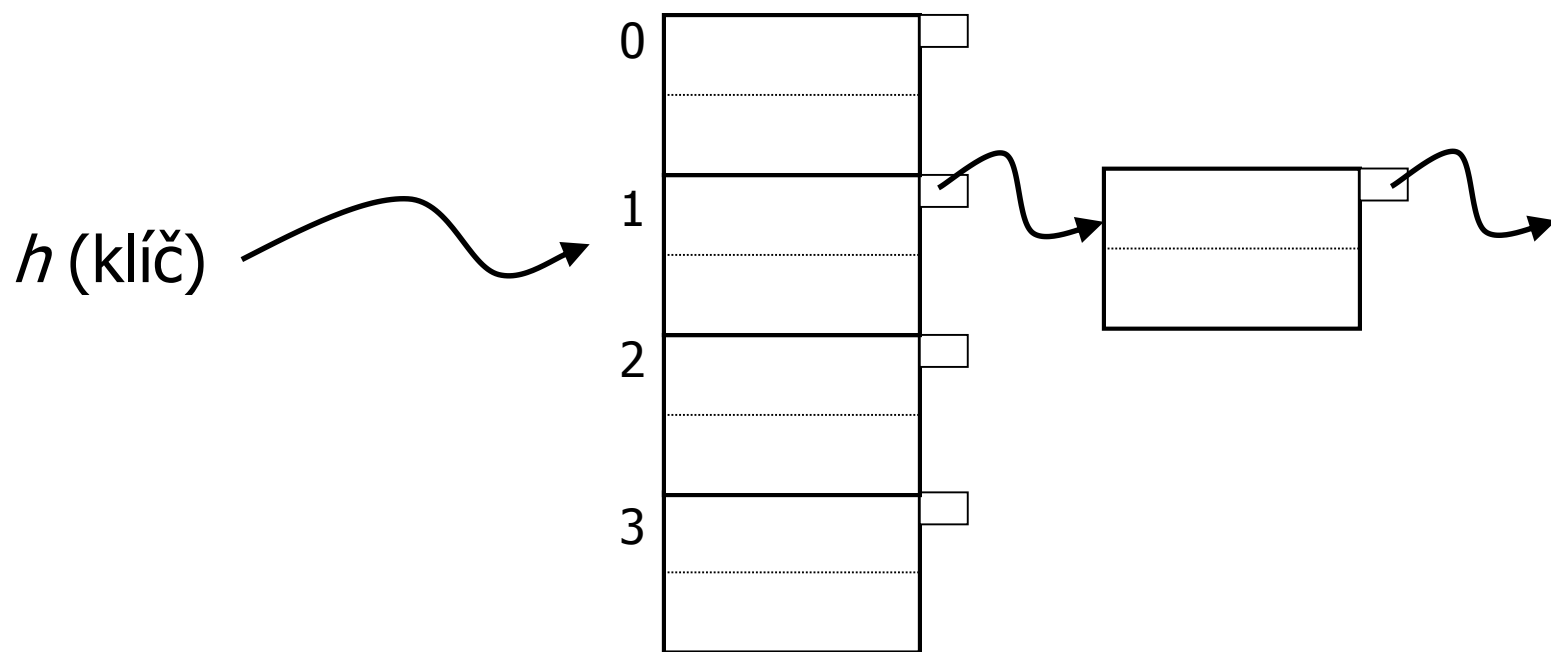
- Vypočtená adresa je fixní
- Při přetečení vytvoř nový kyblík (přetoková oblast)
  - Řetězení přetokových oblastí

## ■ Otevřené hašování

- Existence kolizní funkce
  - Lineární, kvadratické, dvojité hašování
  - Viz Organizace souborů

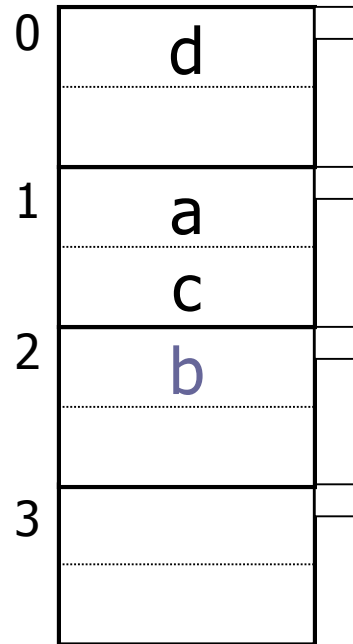
# Příklad

- Statické uzavřené hašování
  - Kolize pomocí přetokových oblastí
  - Kapacita kyblíku = 2 klíče



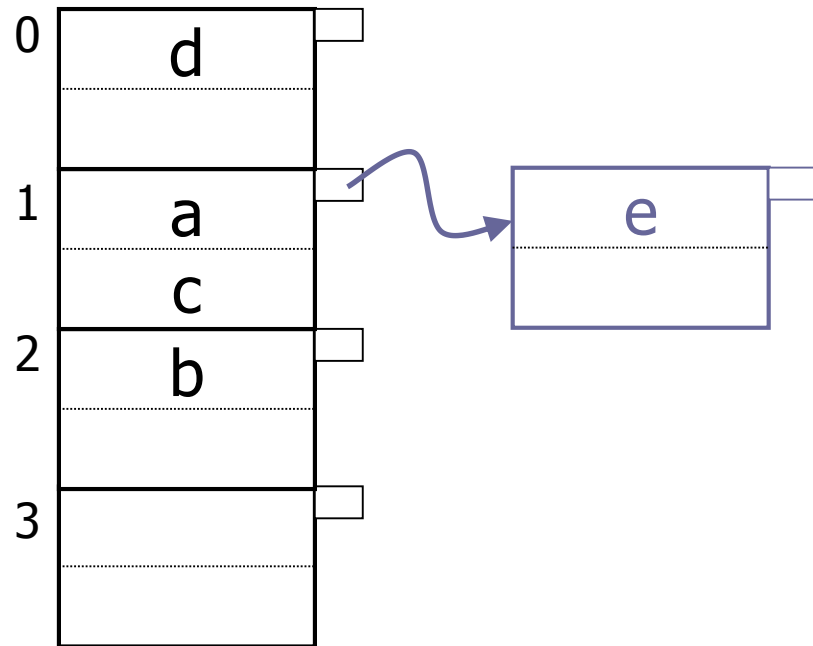
# Příklad vkládání

- $h(„b“) = 2$



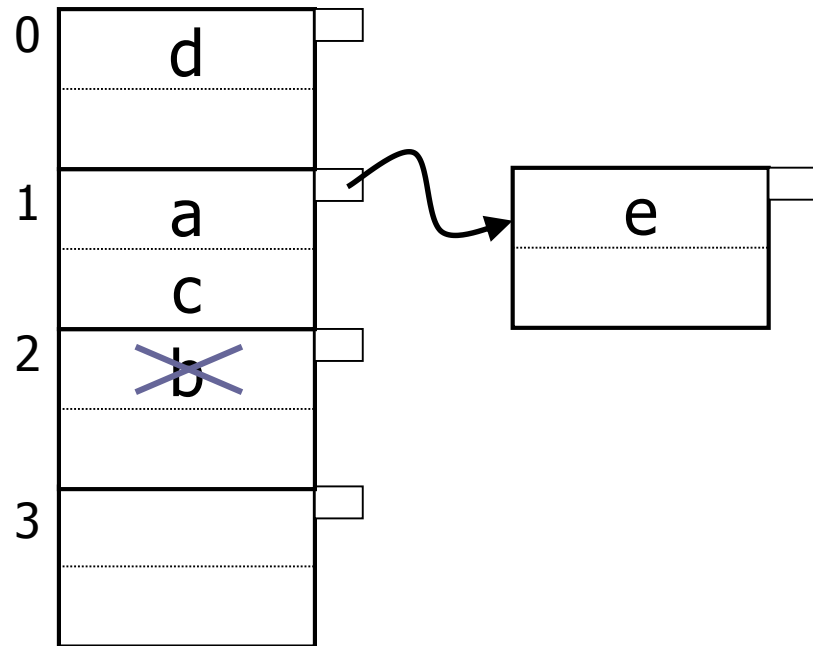
# Příklad vkládání

- $h(„e“) = 1$



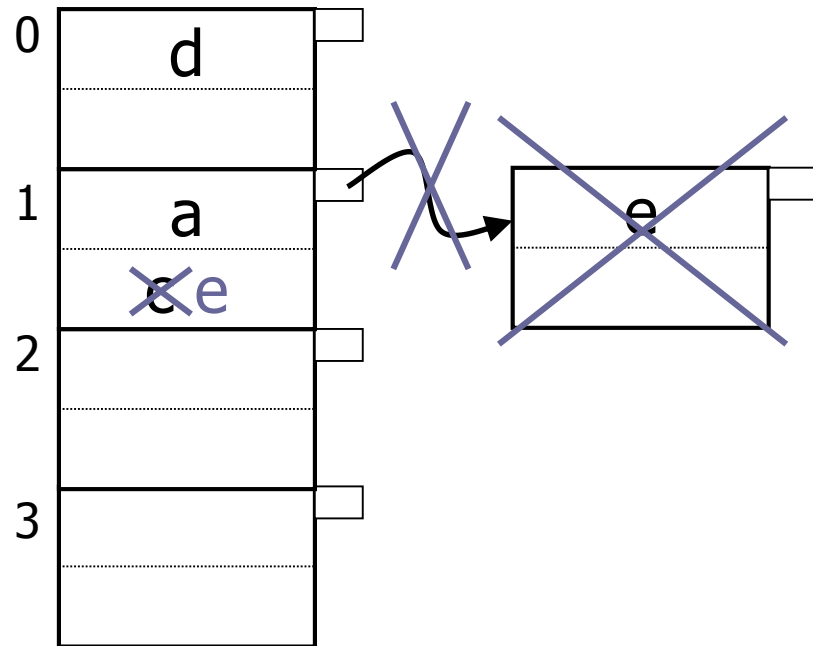
# Příklad mazání

- Uvolňovat přetokové oblasti
- Smaž „b”



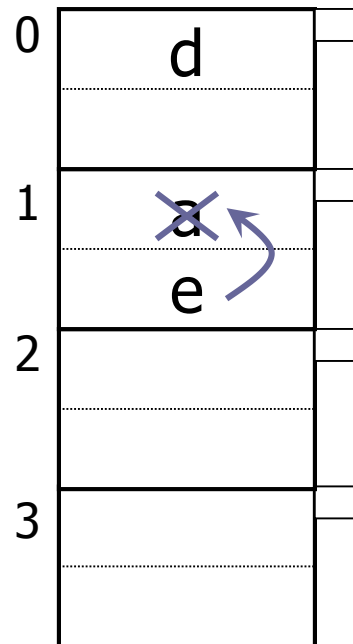
# Příklad mazání

- Uvolňovat přetokové oblasti
- Smaž „c”



# Příklad mazání

- Uvolňovat přetokové oblasti
- Smaž „a”



# Empirická znalost

- Zaplnění udržovat mezi 50% a 80%
  - Zaplněnost = počet klíčů / max. kapacita
  - $< 50\%$  – plýtvání místem
  - $\geq 80\%$  – příliš mnoho kolizí
    - Přetokové oblasti zpomalují vyhledávání i vkládání



# Dynamická data

## ■ Statické hašování

- Přetoky → reorganizace

- Tj. vytvoření nové hašovací funkce

## ■ Dynamické hašování

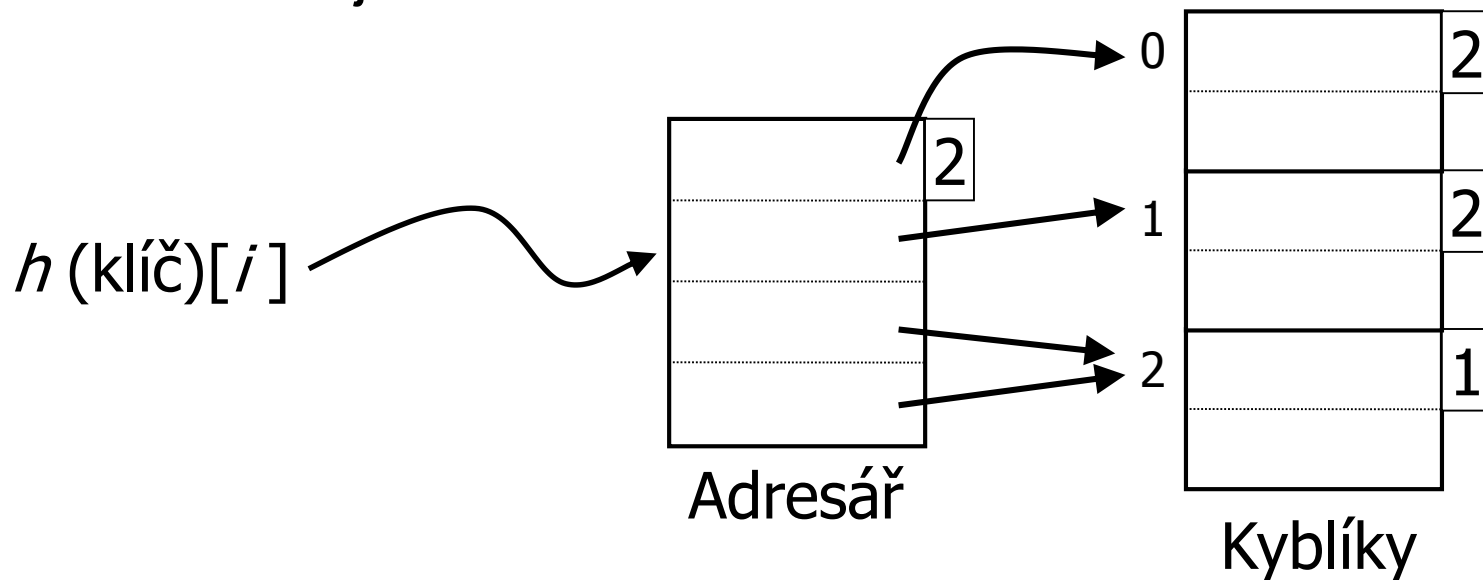
- Rozšiřitelné

- Lineární

# Rozšiřitelné hašování

## ■ Idea:

- Využití pouze několika prvních bitů adresy
- Přidání další tabulky – adresář
  - Velikost je mocnina 2

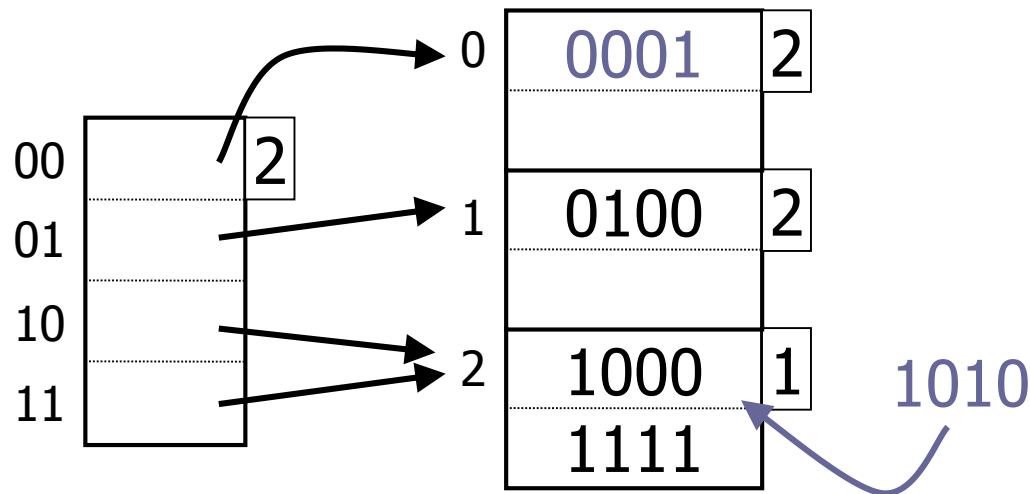


# Rozšiřitelné hašování: vkládání

- Příklad:  $h(x) = x$ , tj. identita
- Najdi kyblík
  - je volné místo  $\rightarrow$  ok
  - není  $\rightarrow$  rozštěpení kyblíku
    - přerozdělení obsahu

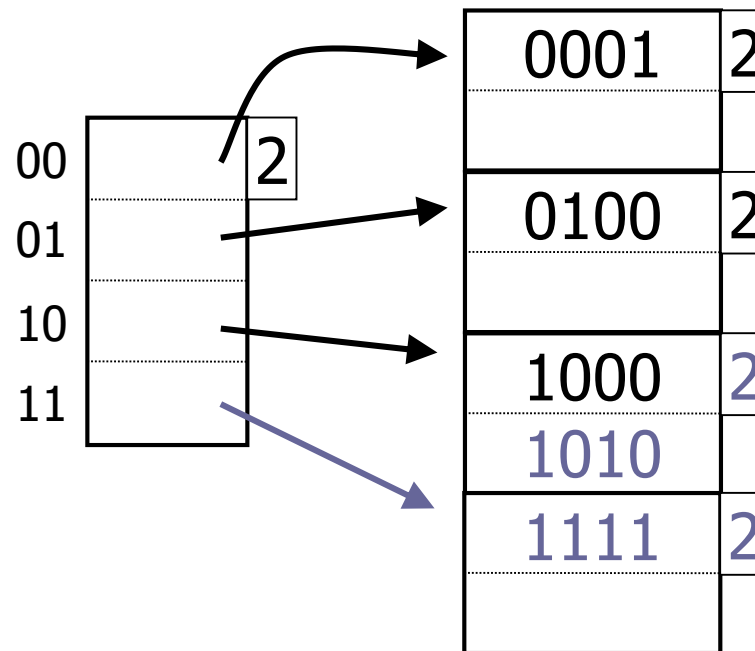
## ■ Vložení

- 0001
- 1010



# Rozšiřitelné hašování: vkládání

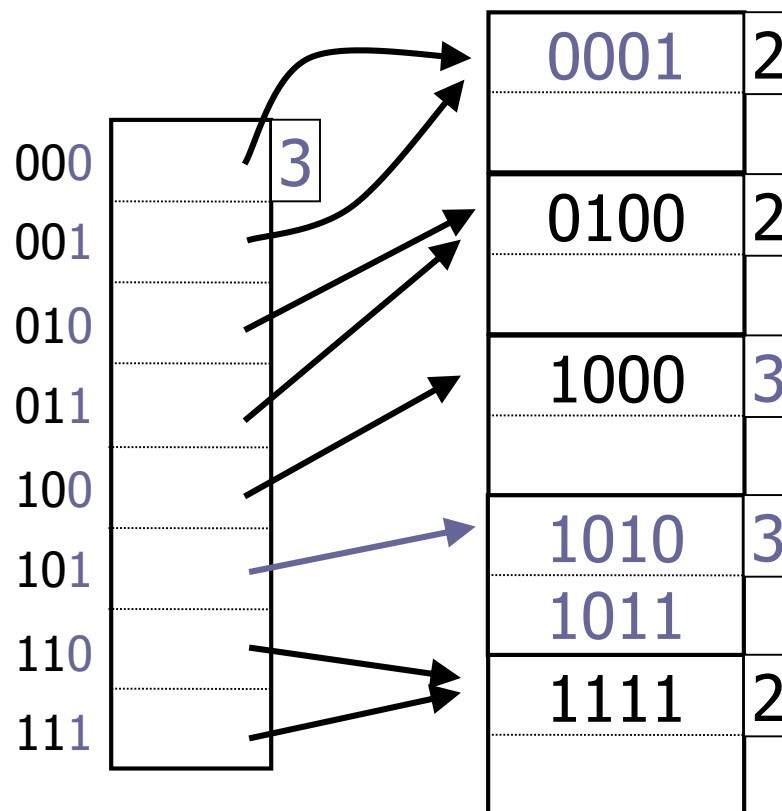
- Při vkládání 1010
  - Rozštěpení kyblíku



# Rozšiřitelné hašování: vkládání

## ■ Vložení 1011

- Adresář je plný → zdvojnásobení (přidání bitu)



# Rozšiřitelné hašování: mazání

## ■ Mazání klíče

- Smaž klíč

- Kyblík je prázdný

- Nedělej nic → předpoklad nového vkládání

- Sloučení sousedních kyblíků

- Mající stejný prefix o jeden bit kratší

- Může být i zmenšen adresář

# Rozšiřitelné hašování: hodnocení

## ■ Výhody

- Měnící se data
- Méně plýtvá místem (než statické hašování)
- Lokální reorganizace

## ■ Nevýhody

- Další úroveň nepřímých odkazů
  - Ok, pokud je adresář v paměti
- Adresář se zdvojnásobuje
  - Nemusí se vejít do paměti
  - Ale kyblíky rostou lineárně!

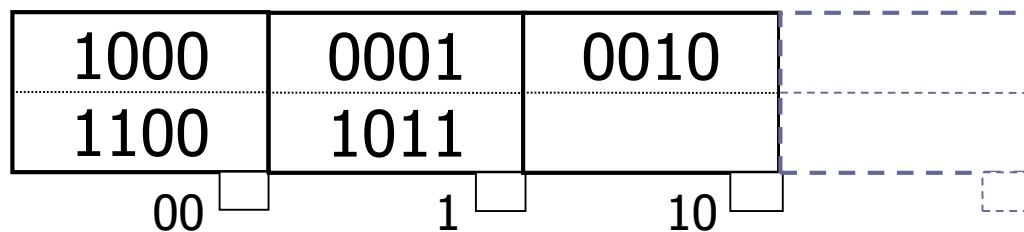
# Lineární hašování

## ■ Idea:

- Využití pouze několika *posledních* bitů adresy
  - Konkrétně  $i$  bitů
- Žádný adresář
- Soubor roste lineárně

$h(\text{klíč})[i]$

Kyblíky





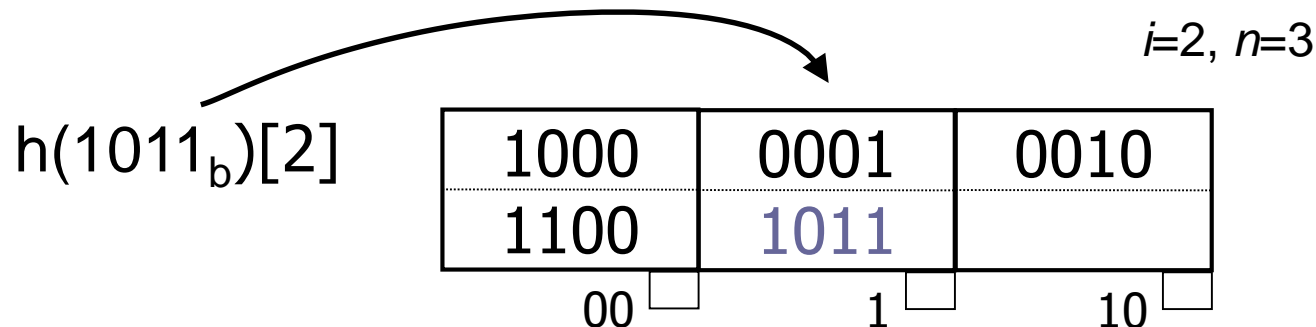
# Lineární hašování: vkládání

## ■ Parametry:

- $i$  – délka sufixu
- $n$  – počet kyblíků

## ■ Vlož $1011_b$

- $h(1011_b)[2] = 11_b = m$ 
  - Pokud  $m < n$ , vlož do kyblíku  $m$
  - Jinak vlož do kyblíku  $m - 2^{i-1}$

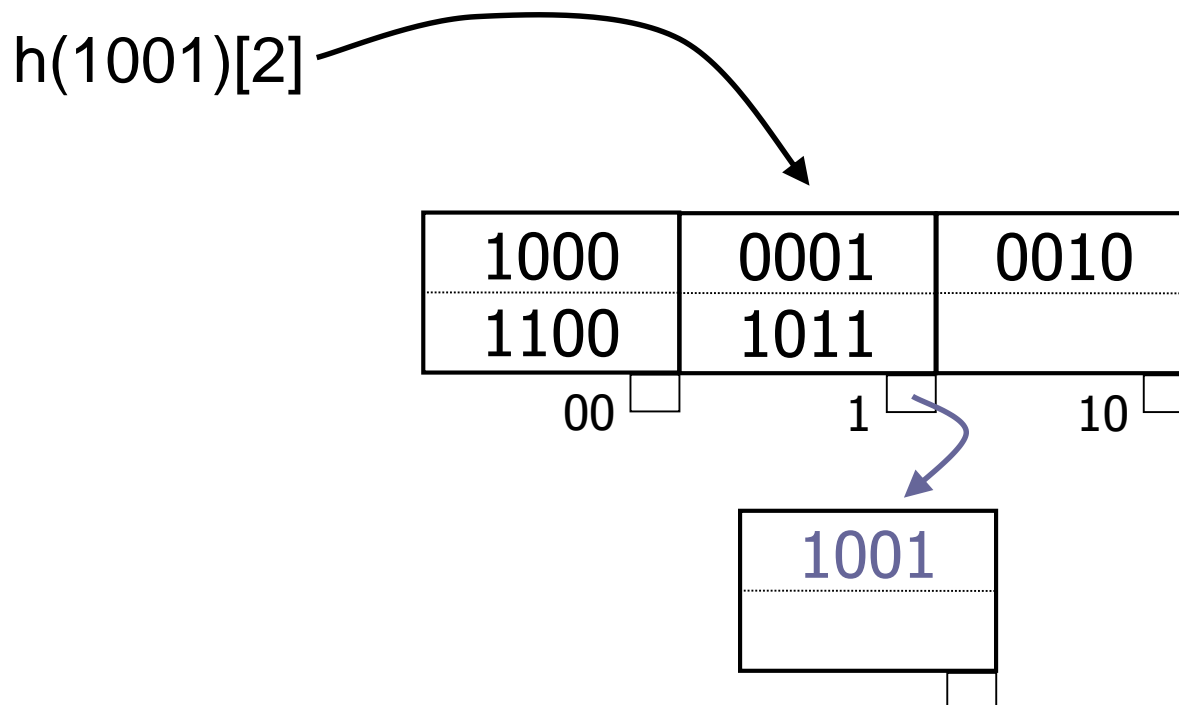


# Lineární hašování: vkládání

## ■ Vlož 1001

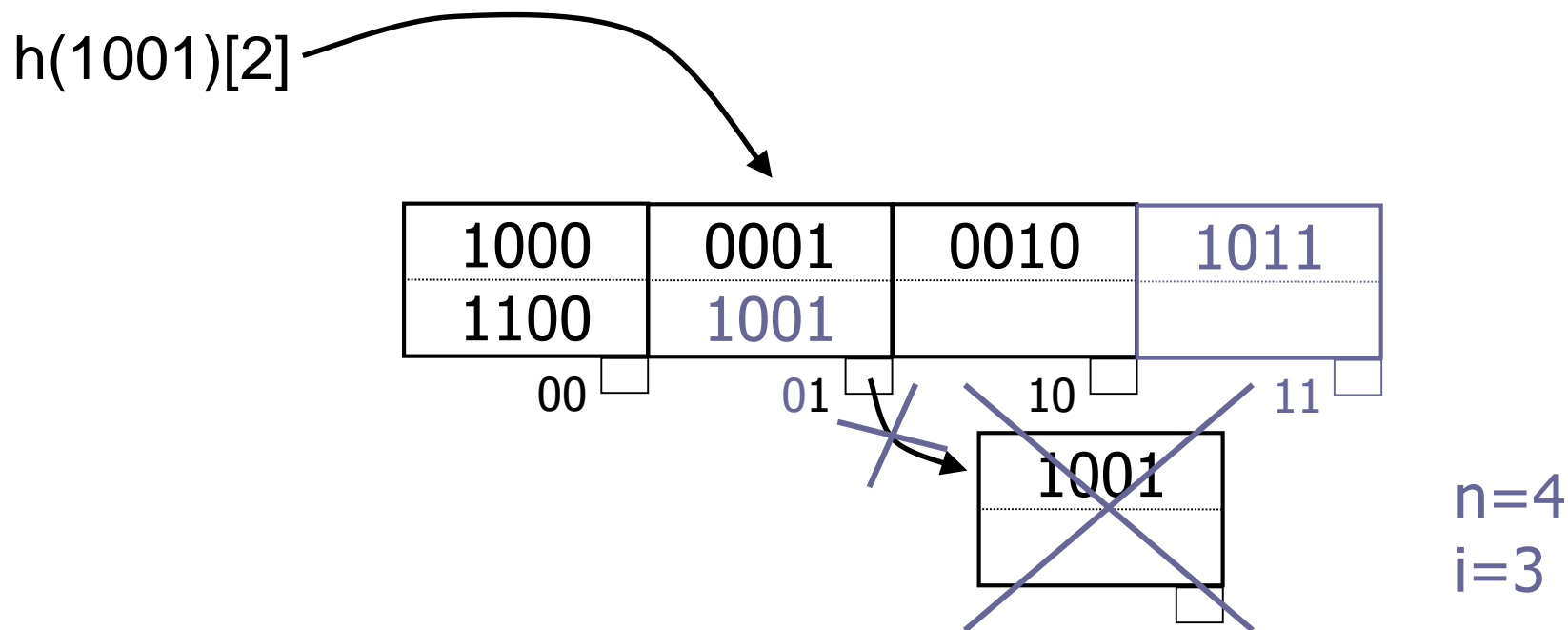
□  $h(1001)[2] = 01$

□ Není místo → přetoková oblast



# Lineární hašování: štěpení kyblíku

- Při vkládání kontroluj naplnění
  - $>80\%$ , pak rozděl kyblík (jehož adresa je  $0abcd\dots z$ )
    - Resp. přidej nový  $\rightarrow$  adresa je  $1abcd\dots z$
    - Rozděl data v kyblíku  $0abcd\dots z$  mezi  $[01]abcd\dots z$



# Lineární hašování

## ■ Vkládání nového klíče

- Může vést k přetokové oblasti
- Může způsobit větší naplnění než 80%
  - Proveďte se štěpení kyblíku
  - Štěpený kyblík může být různý od kyblíku, do kterého se vkládá!
- Po přidání  $2^i$ -tého kyblíku, zvětší  $i$ 
  - Tj. počet kyblíků překročí  $2^i$

# Lineární hašování: hodnocení

## ■ Výhody

- Měnící se data
- Méně plýtvá místem (než statické hašování)
- Lokální reorganizace
- Žádná dodatečná překladová tabulka

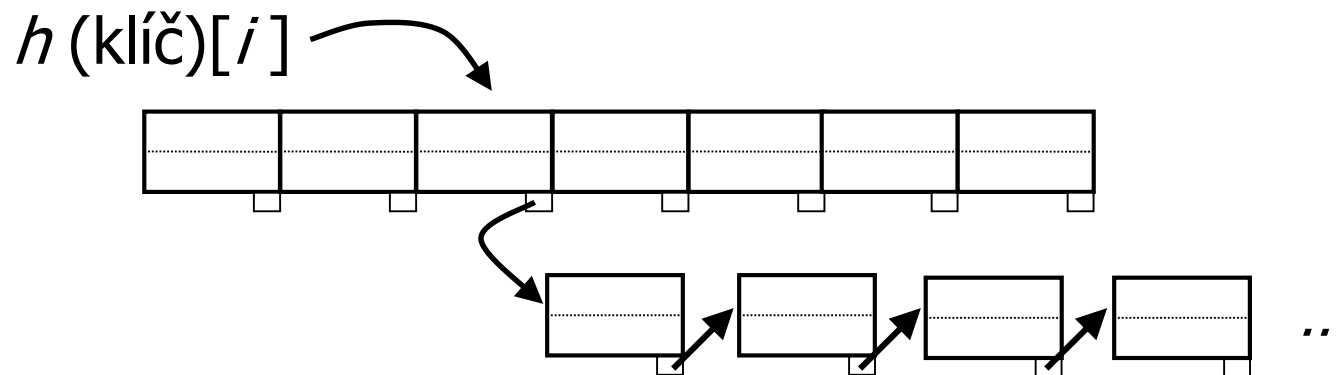
## ■ Nevýhody

- Přetokové oblasti

# Lineární hašování: příklad

- „Chybná“ data

- Prvních  $x$  bitů nerozliší klíče



- Jeden kyblík má všechna data, ostatní nic
    - Faktor naplnění vysoký → stále se štěpí

# Hašování vs. indexování

## ■ Hašování

- Vhodné pro přesné dotazy  
SELECT ... WHERE a=5

## ■ Indexování

- Vhodné pro rozsahové dotazy  
SELECT ... WHERE a>5

# Bitmapový (rastrový) index

- Kolekce bitových polí
  - Pro každou hodnotu je jedno pole
  - Délka pole je počet záznamů
  - = invertovaný soubor
- Vhodné pro atributy s „malým“ počtem hodnot



# Bitmapový index: příklad

## ■ Relace R(F,G)

<i>F</i>	<i>G</i>
30	foo
30	bar
40	baz
50	foo
40	bar
30	baz

## ■ Bitmapový index pro *G*

<i>Hodnota</i>	<i>Vektor</i>
foo	100100
bar	010010
baz	001001

# Bitmapový index: vlastnosti

## ■ Nevýhody

### □ Paměťová náročnost

- Pokud je klíč primárním klíčem, pak  $n(n \log_2 n)$  bitů

### □ Aktualizace záznamů

- Nová hodnota → nové bitové pole
- Nový záznam → rozšíření všech polí

## ■ Výhody

### □ Rychlé operace na bitech (AND, OR)

### □ Snadné kombinace více indexů dohromady

### □ Použitelné i pro rozsahové dotazy

# Bitmapový index: komprese

## ■ Zmenšení polí

- Málo 1, hodně 0
- Obvykle Run-Length Encoding (RLE)
  - Sekvence *i nul* následovaná *jedničkou*
  - Kódování je uložení čísla *i* binárně

## ■ Příklad

- Kód: 11101101001011
- Sekvence: 0000 0000 0000 0110 001
  - Najdi první nulu → počet bitů pro uložení *i*
  - Načti *i*

## ■ Vlastnost

- Sekvence vždy končí jedničkou
- Chybějící nuly na konci lze doplnit podle počtu záznamů

# Bitmapový index: operace

- Bitové operace
  - AND, OR
- RLE řetězce
  - Dekomprimovat → snadné
  - Bez dekomprese
    - Složitější algoritmus, ale možné
    - AND: čísla  $i$  v kódech se musí shodovat
    - OR: analogicky...

# Bitmapový index: implementace

- Otázky pro efektivní použití:
  1. Nalezení bitového pole pro konkrétní hodnotu klíče
  2. Mám bitové pole, jak načtu záznamy?
  3. Aktualizace záznamů, co s indexem?

# Bitmapový index: řešení

- Ad 1: (Nalezení bitového pole pro konkrétní hodnotu klíče)
  - Pro hodnotu klíče máme bitové pole
    - B<sup>+</sup>-strom pro hodnoty klíče
    - V listu odkaz na bitové pole
  - Uložení bitových polí
    - Záznamy variabilní délky
- Ad 2: (Mám bitové pole, jak načtu záznamy?)
  - Nalezení záznamu  $x$  (pořadí záznamu)
    - Sekvenční soubor → snadné
    - Sekundární index pro čísla záznamů

# Bitmapový index: řešení

- Ad 3: (Aktualizace záznamů, co s indexem?)
  - Čísla záznamů jsou fixní
    - Mazání záznamu
      - náhrobek v souboru a změna 1 na 0 v jednom bitovém poli
      - smazání daného bitu ve *všech* polích
    - Vkládání záznamu
      - přidej na konec souboru (nové číslo záznamu)
      - do správného bitového pole připojit 1
        - pole nemusí existovat, vytvoř nové
  - Čísla záznamů nejsou fixní
    - Reorganizace všech polí
    - Málo používaná verze

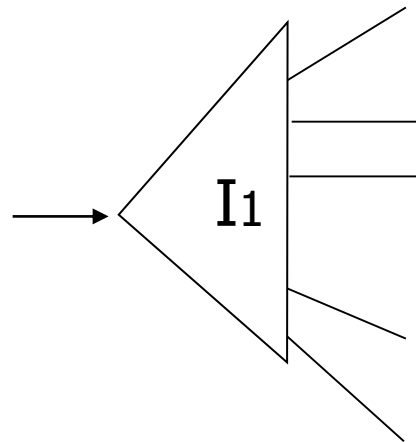
# Víceklíčový index

- Index pro více atributů
- Důvod:  
SELECT jméno, plat FROM zam  
WHERE oddělení='Hračky' AND plat < 10000
- Řešení
  - a) Index pro jeden atribut + filtrování
  - b) Nezávislé indexy pro atributy + průnik vyhovujících
  - c) Index v indexu
  - d) Spojení klíčů v jeden



# Index pro jeden atribut

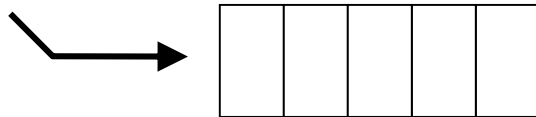
- SELECT jméno, plat FROM zam  
WHERE oddělení='Hračky' AND plat < 10000
- Index pro *oddělení*
  - Nalezené záznamy filtruj pomocí *plat < 10000*



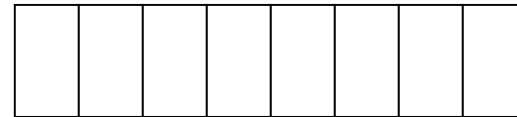
# Nezávislé indexy

- Index pro *oddělení*
- Index pro *plat*
- Každý index vrátí seznam kandidátů
  - Průnik seznamů → výsledek dotazu

oddělení='Hračky'



plat < 10000

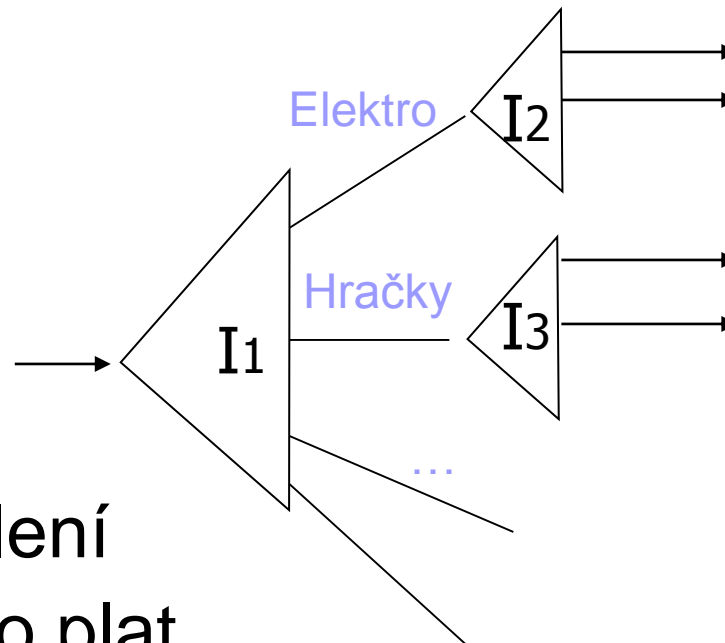


bucket with record pointers

# Index v indexu

- Index pro první atribut

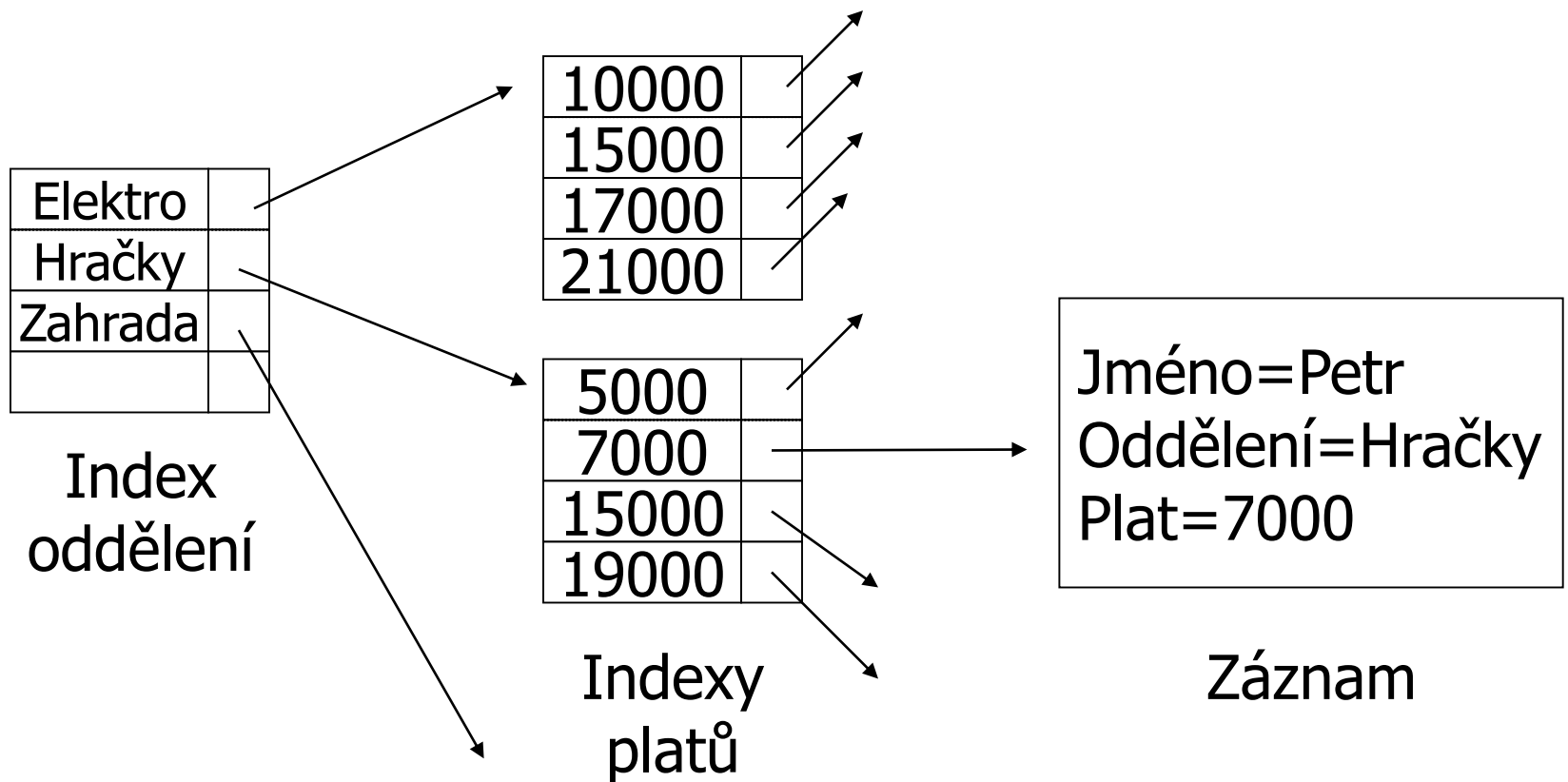
- V listu je odkaz na index pro druhý atribut



- $I_1$  pro oddělení
  - $I_x$ ,  $x=2..k$  pro plat
    - $I_2$  obsahuje pouze záznamy se stejným oddělením (Elektro)

# Index v indexu: příklad

- SELECT jméno, plat FROM zam  
WHERE oddělení='Hračky' AND plat < 10000

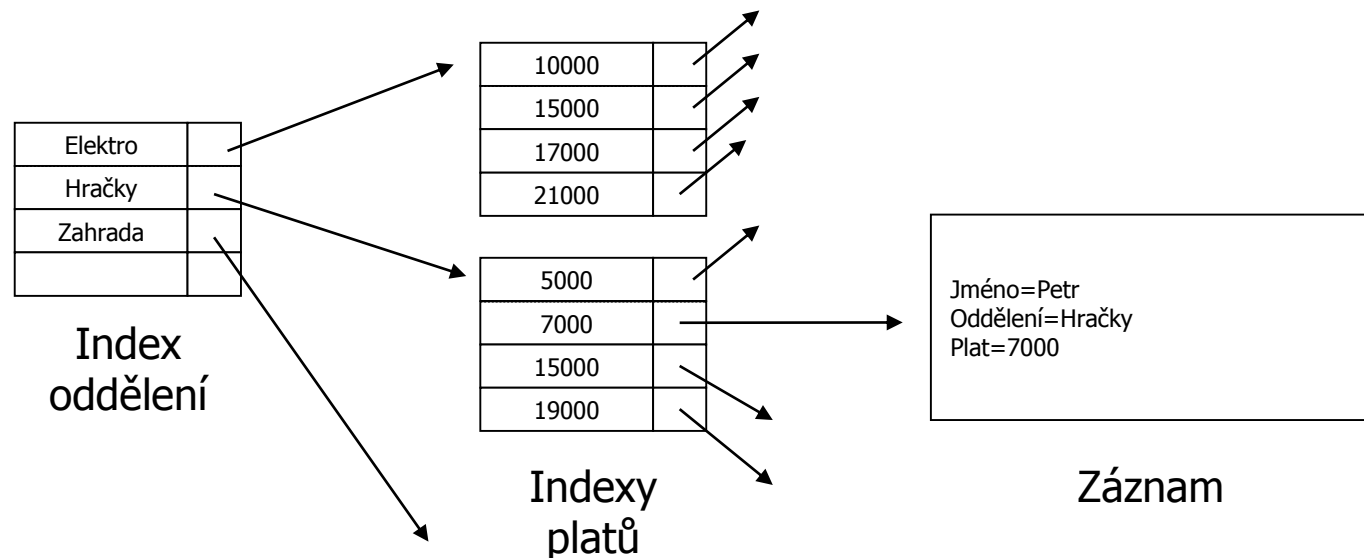


# Index v indexu

## ■ Pro které dotazy je použitelný?

□ SELECT jméno, plat FROM zam WHERE

- a) oddělení = 'Hračky' AND plat  $\geq$  10000
- b) oddělení = 'Hračky'
- c) plat = 10000



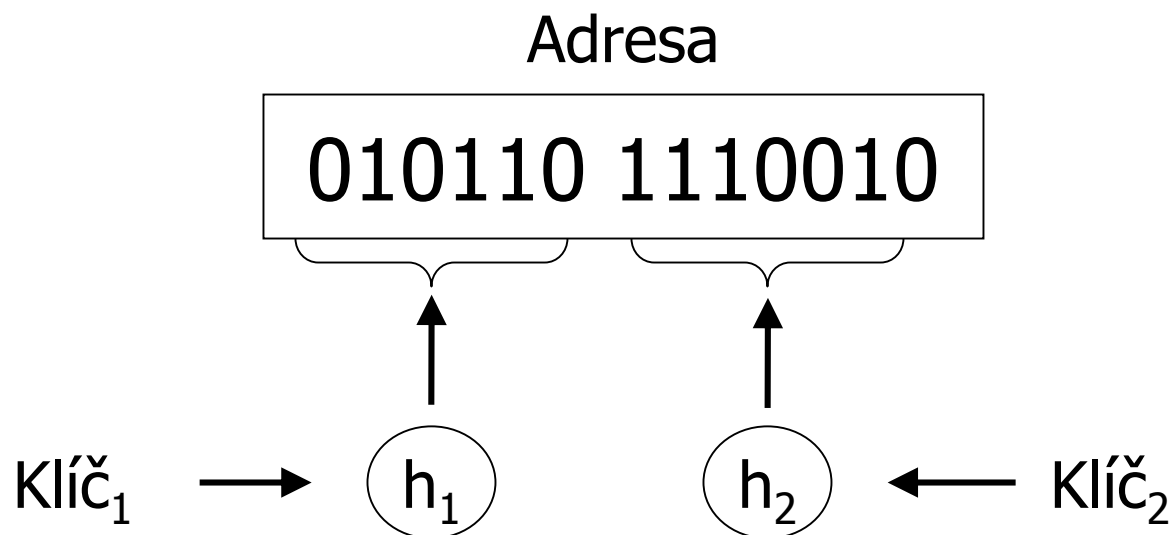
# Spojení klíčů v jeden

- Podobné indexu pro jeden klíč
  - Hodnota klíče je spojená
    - Spojení řetězců, kombinace čísel, ...
- V indexování
  - příliš se nepoužívá
- V hašování
  - dělená hašovací funkce  
(Partitioned hash function)

# Dělená hašovací funkce

## ■ Idea:

- Dva klíče
- Dvě hašovací funkce
- Jedna adresa



# Dělená hašovací funkce: příklad

## ■ Oddělení

$h_1(\text{Elektro}) = 0$

$h_1(\text{Hračky}) = 1$

$h_1(\text{Zahrada}) = 1$

## ■ Plat

$h_2(10000) = 01$

$h_2(20000) = 11$

$h_2(30000) = 10$

$h_2(40000) = 00$

## ■ Záznamy k vložení

<Petr, Elektro, 10000>

<Jan, Hračky, 10000>

<Alice, Zahrada, 30000>

000	
001	<Petr, Elektro, 10000>
010	
011	
100	
101	<Jan, Hračky, 10000>
110	<Alice, Zahrada, 30000>
111	



# Dělená hašovací funkce: příklad

## ■ Oddělení

$h_1(\text{Elektro}) = 0$

$h_1(\text{Hračky}) = 1$

$h_1(\text{Zahrada}) = 1$

## ■ Plat

$h_2(10000) = 01$

$h_2(20000) = 11$

$h_2(30000) = 10$

$h_2(40000) = 00$

000	<Pavel,...> <Lukáš,...>
001	<Petr,...>
010	<Marie,...>
011	
100	<Anna,...>
101	<Jan,...>
110	<Alice,...>
111	<Veronika,...>

## ■ Najdi

- zaměstnance z oddělení hraček a platem 40000.

# Dělená hašovací funkce: příklad

## ■ Oddělení

$h_1(\text{Elektro}) = 0$

$h_1(\text{Hračky}) = 1$

$h_1(\text{Zahrada}) = 1$

## ■ Plat

$h_2(10000) = 01$

$h_2(20000) = 11$

$h_2(30000) = 10$

$h_2(40000) = 00$

000	<Pavel,...> <Lukáš,...>
001	<Petr,...>
010	<Marie,...>
011	
100	<Anna,...>
101	<Jan,...>
110	<Alice,...>
111	<Veronika,...>

## ■ Najdi

zaměstnance s platem 30000

# Dělená hašovací funkce: příklad

## ■ Oddělení

$h_1(\text{Elektro}) = 0$

$h_1(\text{Hračky}) = 1$

$h_1(\text{Zahrada}) = 1$

## ■ Plat

$h_2(10000) = 01$

$h_2(20000) = 11$

$h_2(30000) = 10$

$h_2(40000) = 00$

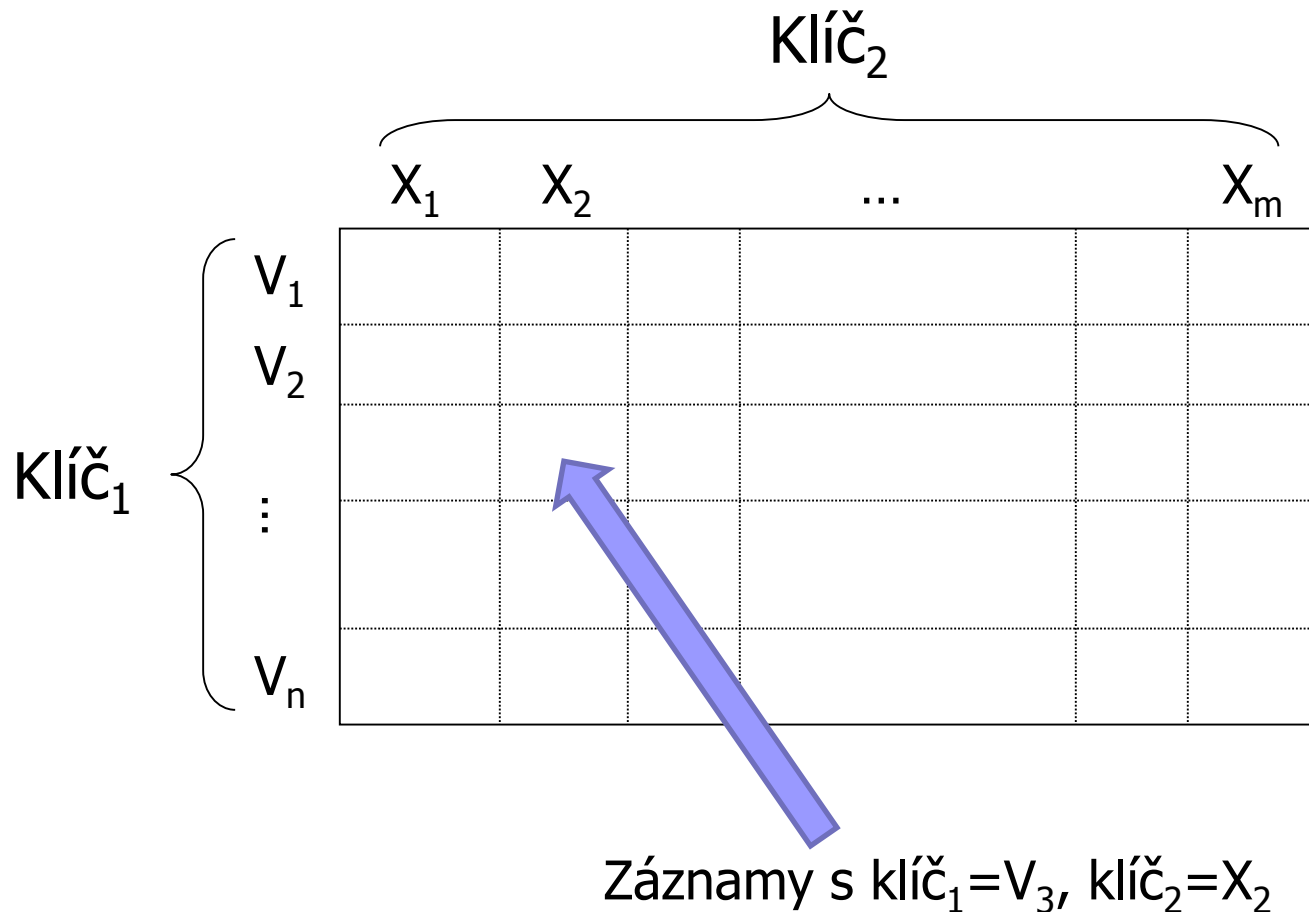
## ■ Najdi

zaměstnance z oddělení hraček

000	<Pavel,...> <Lukáš,...>
001	<Petr,...>
010	<Marie,...>
011	
100	<Anna,...>
101	<Jan,...>
110	<Alice,...>
111	<Veronika,...>

# Jiný víceklíčový index

- Grid (mřížka)
- Idea:



# Grid: vlastnosti

## ■ Rychlé pro přesné dotazy

□ klíč<sub>1</sub> =  $V_i$   $\wedge$  klíč<sub>2</sub> =  $X_j$

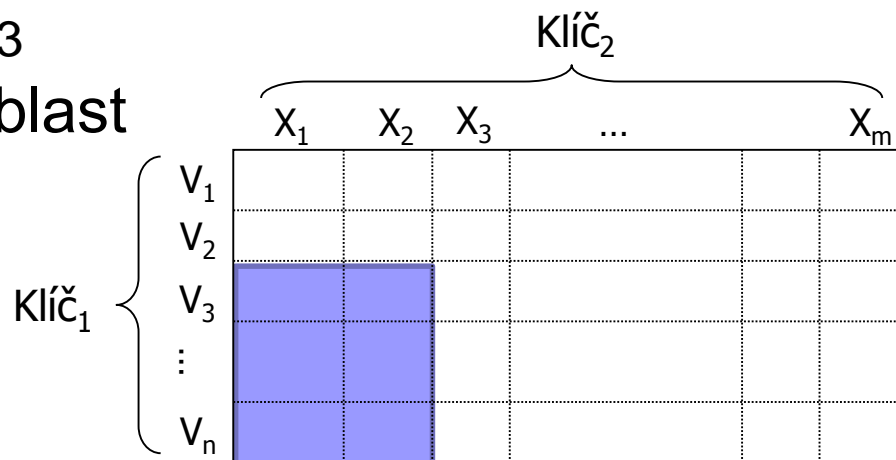
□ klíč<sub>1</sub> =  $V_i$

□ klíč<sub>2</sub> =  $X_j$

## ■ Rozsahové dotazy

□ klíč<sub>1</sub>  $\geq V_3$   $\wedge$  klíč<sub>2</sub>  $< X_3$

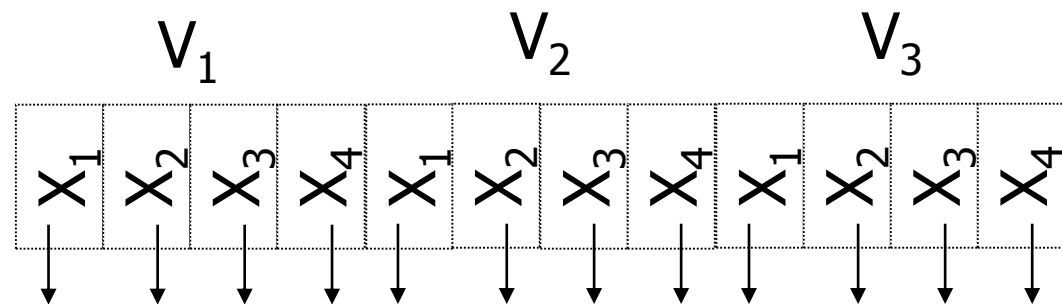
- Vznikne čtvercová oblast



# Grid: implementace

- Jak ukládat mřížku na disku?

- Jako pole



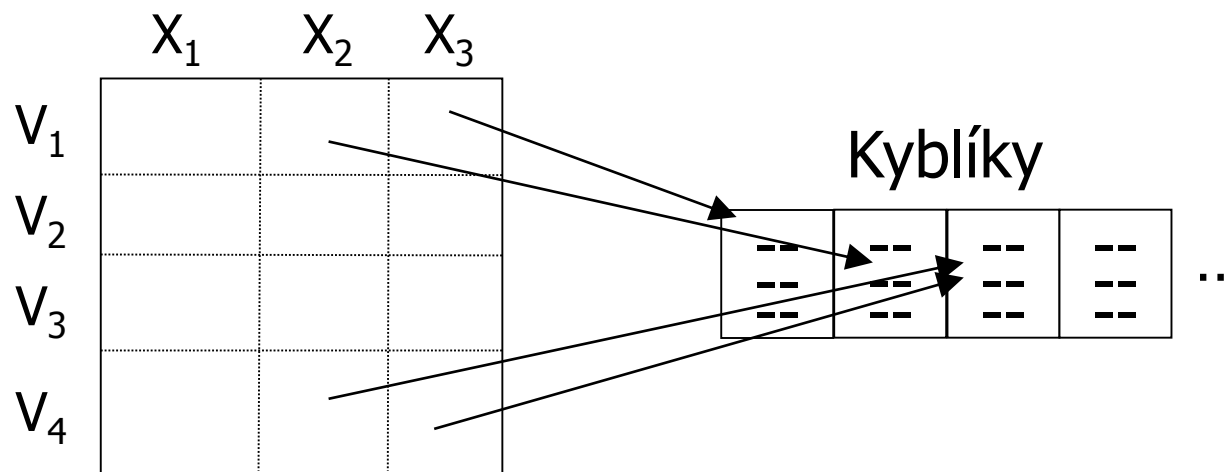
- Problém: rozměr mřížky vs. velikost buňky

- Nevýhoda

- Potřeba pevného rozměru mřížky pro výpočet indexu políčka  $\langle V_x, X_y \rangle$  v poli.
  - Omezená velikost buňky

# Grid: implementace

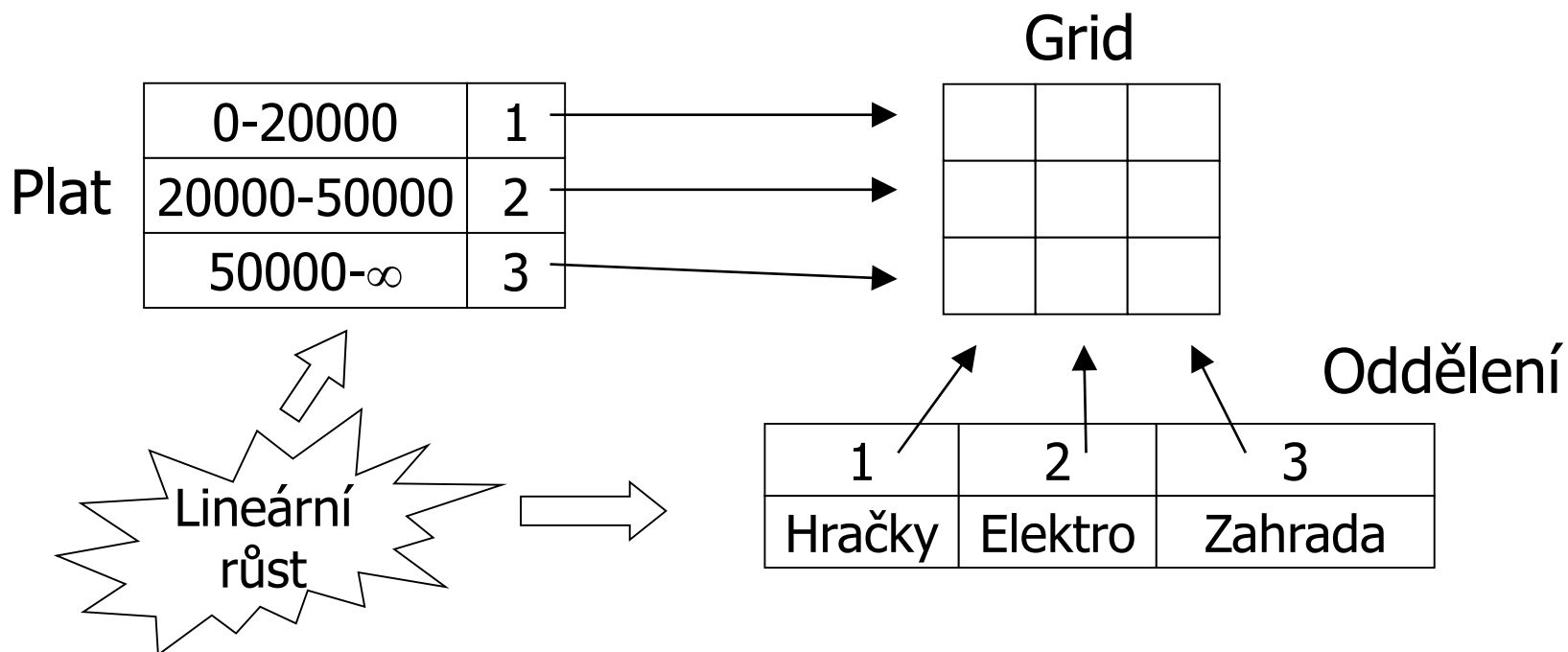
- Použití kyblíků, tj. nepřímé adresování
  - Buňka mřížky odkazuje na kyblík



- Nyní je mřížka pevné velikosti
  - Ovšem přibyla režie s odkazy

# Grid: definice mřížky

- Analýzou dat a požadavků na hledání
  - Zjistíme rozměry mřížky
  - Hodnota osy mřížky může být i interval
    - Např. číselné domény





# Grid index: hodnocení

## ■ Výhody

- Vhodné pro víceklíčové indexy

## ■ Nevýhody

- Mřížka je pevná, zabírá místo
  - Řešením může být hierarchický grid
- Volba rozsahů mřížky → rovnoměrné rozdělení dat