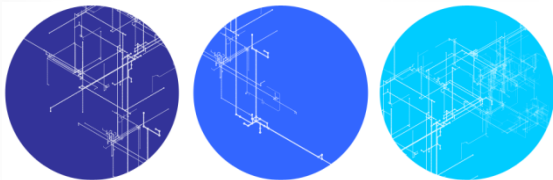


# PB153

# Operační systémy a jejich rozhraní



**Uvážnutí**

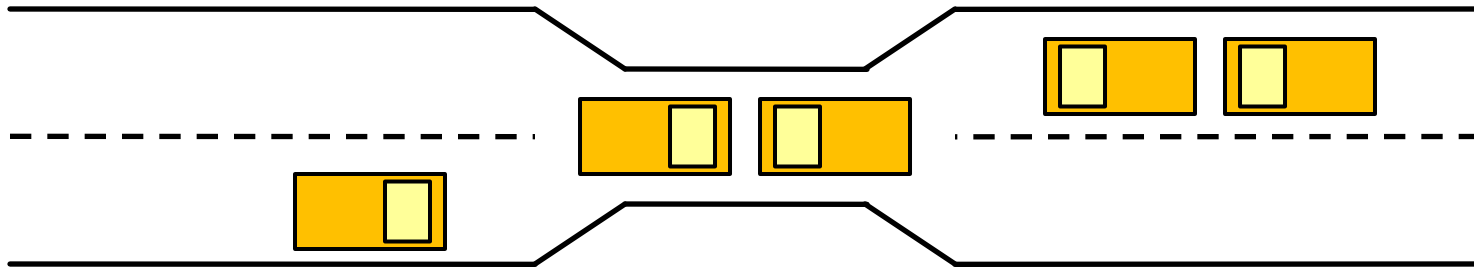
**09**

# PROBLÉM UVÁZNUTÍ

- Existuje množina blokováných procesů, každý proces vlastní nějaký prostředek (zdroj) a čeká na zdroj držení jiným procesem z této množiny
- Příklad 1
  - v systému existují 2 páskové mechaniky
  - procesy  $P_1$  a  $P_2$  chtějí kopírovat data z pásky na pásku, každý z procesů „vlastní“ jednu mechaniku a požaduje alokaci druhé
- Příklad 2
  - Semafory A a B, inicializované na 1

$P_0$	$P_1$
<i>wait (A);</i>	<i>wait(B)</i>
<i>wait (B);</i>	<i>wait(A)</i>

# PŘÍKLAD: ÚZKÝ MOST



- Most s jednosměrným provozem
- Každý vjezd mostu lze chápat jako zdroj
- Dojde-li k uváznutí, lze ho řešit tím, že se jedno auto vrátí
  - Preempce zdroje (přivlastnění si zdroje, který vlastnil někdo jiný) a vrácení soupeře do situace před žádostí o přidělení zdroje (preemption a rollback)
- Při řešení uváznutí se může vracet i více vozů
- Může docházet ke stárnutí

# ANIMACE ÚZKÉHO MOSTU

# DEFINICE UVÁZNUTÍ A STÁRNUTÍ

## ● Uvážnutí

- množina procesů  $P$  uvázla, jestliže každý proces  $P_i$  z  $P$  čeká na událost (uvolnění prostředku, zaslání zprávy), kterou vyvolá pouze některý z procesů  $P$

## ● Stárnutí

- požadavky 1 nebo více procesů z  $P$  nebudou splněny v konečném čase
  - z důvodů vyšších priorit jiného procesu
  - z důvodů prevence uvážnutí apod.

# MODEL

- Typy zdrojů  $R_1, R_2, \dots, R_m$ 
  - tiskárna, paměť, I/O zařízení, ...
- Každý zdroj  $R_i$  má  $W_i$  instancí
- Každý proces používá zdroj následujícím způsobem
  1. žádost
  2. použití
  3. uvolnění (v konečném čase)


# CHARAKTERISTIKA UVÁZNUTÍ

- K uváznutí dojde, když začnou současně platit 4 následující podmínky
  - vzájemné vyloučení (mutual exclusion)
    - sdílený zdroj může v jednom okamžiku používat pouze jeden proces
  - ponechání si zdroje a čekání na další (hold and wait)
    - proces vlastníci alespoň zdroj čeká na získání dalšího zdroje, dosud vlastněného jiným procesem
  - bez předbíhání (no preemption)
    - zdroj lze uvolnit pouze procesem, který ho vlastní, dobrovolně po té, co daný proces zdroj dále nepotřebuje
  - kruhové čekání (circular wait)
    - existuje takový seznam čekajících procesů ( $P_0, P_1, \dots, P_n$ ), že  $P_0$  čeká na uvolnění zdroje drženího  $P_1$ ,  $P_1$  čeká na uvolnění zdroje drženího  $P_2, \dots, P_{n-1}$  čeká na uvolnění zdroje drženího  $P_n$ , a  $P_n$  čeká na uvolnění zdroje drženího  $P_0$

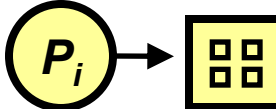
# GRAF PŘIDĚLENÍ ZDROJŮ

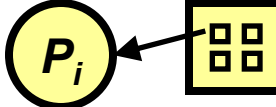
- Resource-Allocation Graph, RAG
- Množina uzlů  $V$  a množina hran  $E$
- uzly jsou dvou typů:
  - $P = \{P_1, P_2, \dots, P_n\}$ , množina procesů existujících v systému
  - $R = \{R_1, R_2, \dots, R_m\}$ , množina zdrojů existujících v systému

- Hrana požadavku – orientovaná hrana  $P_i \rightarrow R_j$
- Hrana přidělení – orientovaná hrana  $R_j \rightarrow P_i$

- Proces: 

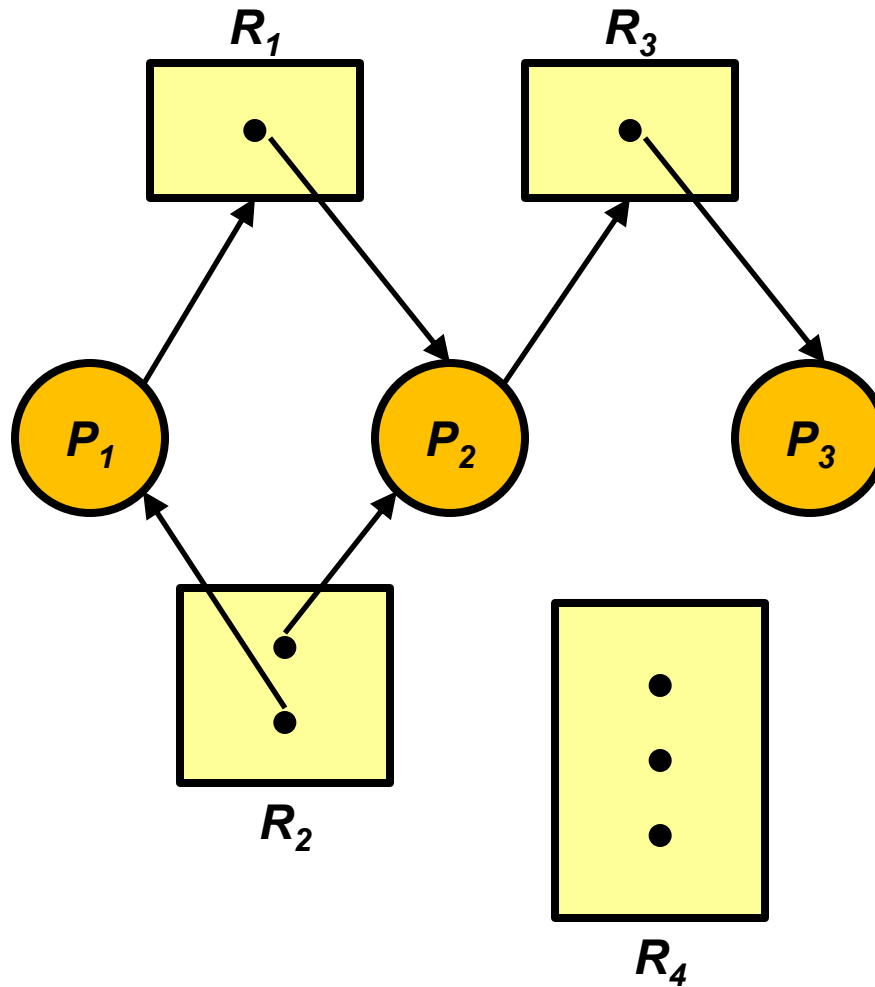
- Zdroj se 4 instancemi: 

- Proces  $P_i$  požadující prostředek  $R_j$ : 

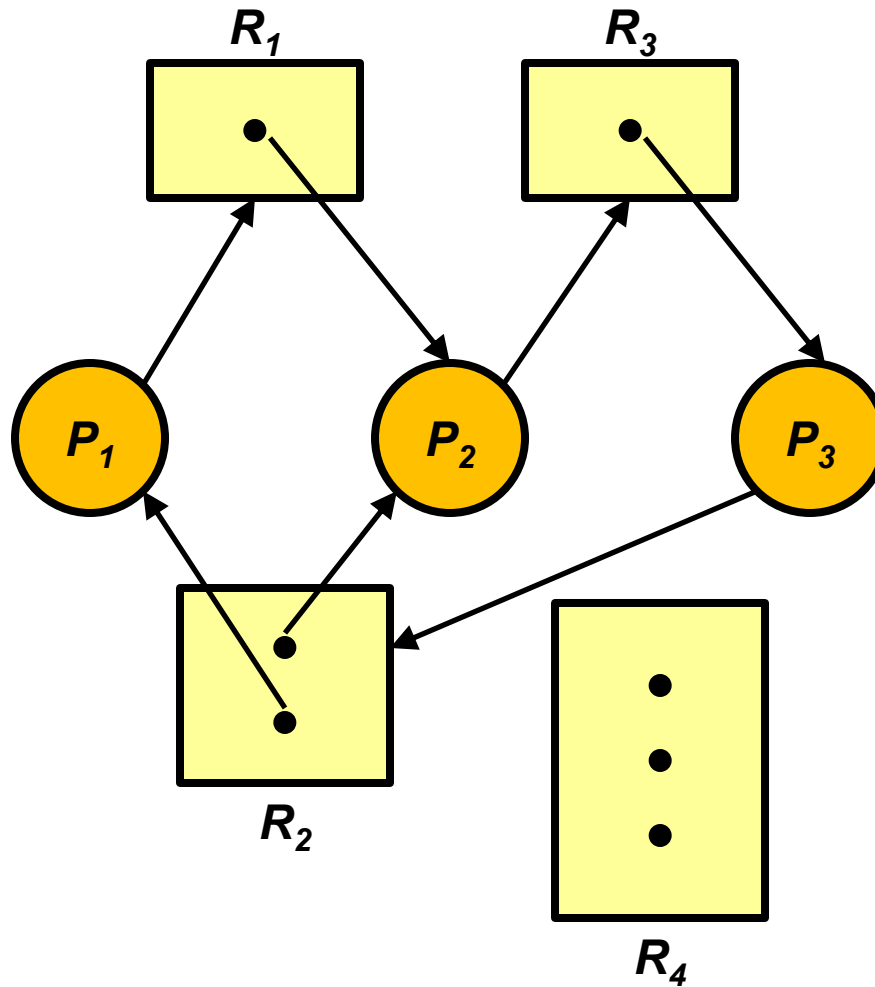
- Proces  $P_i$  vlastníci prostředek  $R_j$ : 



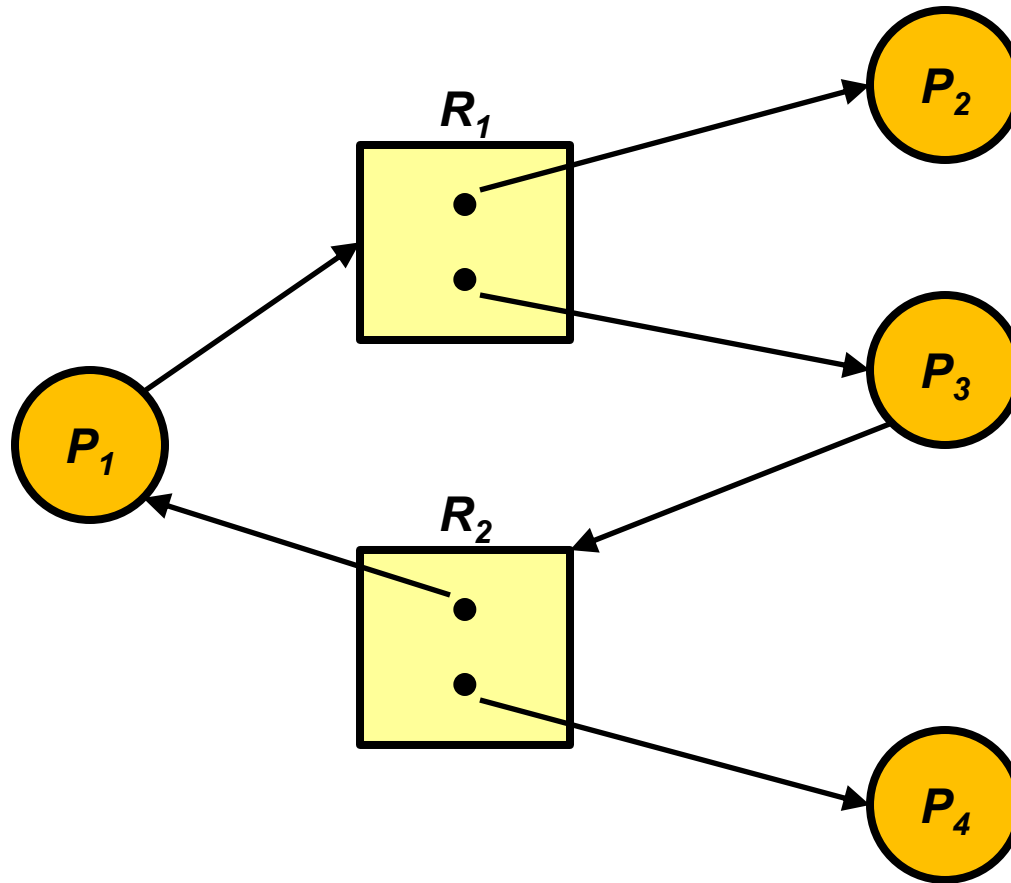
# PŘÍKLAD RAG (BEZ CYKLU)



# PŘÍKLAD RAG (S UVÁZNUTÍM)



# PŘÍKLAD RAG (BEZ UVÁZNUTÍ)



# RAG: ZÁVĚRY

- Jestliže se v RAG nevyskytuje cyklus – k uváznutí nedošlo
- Jestliže se v RAG vyskytuje cyklus
  - existuje pouze jedna instance zdroje daného typu  
→ k uváznutí došlo
  - existuje více instancí zdroje daného typu  
→ k uváznutí může (ale nemusí) dojít

# PROBLÉM UVÁZNUTÍ

- Ochrana před uváznutím prevencí
  - zajistíme, že se systém nikdy nedostane do stavu uváznutí
  - zrušíme platnost některé nutné podmínky
- Obcházení uváznutí
  - detekce potenciální možnosti vzniku uváznutí a nepřipuštění takového stavu
  - zamezujeme současné platnosti všech nutných podmínek
  - prostředek se nepřidělí, pokud by hrozilo uváznutí (hrozí stárnutí)
- Obnova po uváznutí
  - uváznutí povolíme, ale jeho vznik detekujeme a řešíme
- Ignorování hrozby uváznutí
  - uváznutí je věc aplikace ne systému
  - způsob řešení zvolený většinou OS

# OCHRANA PREVENČÍ

- Nepřímé metody
  - zneplatnění některé nutné podmínky
    - Virtualizací prostředků, ruším nutnost vzájemné výlučnosti při přístupu
    - požadováním všech prostředků najednou
    - odebráním prostředků
- Přímé metody
  - nepřipuštění platnosti postačující podmínky (cyklus v grafu)
    - uspořádání pořadí vyžadování prostředků

# PREVENCE UVÁZNUTÍ (1)

- Vzájemné vyloučení
  - podmínka není nutná pro sdílené zdroje
  - u nesdílených zdrojů musí podmínka platit
  - řeší se např. virtualizací prostředků (např. tiskárny)
- Ponechání zdrojů a čekání na další
  - při žádosti o zdroje proces žádné zdroje „vlastnit“ nesmí
  - proces musí požádat o zdroje a obdržet je dříve než je spuštěn běh procesu
  - důsledkem je nízká efektivita využití zdrojů a možnost stárnutí

# PREVENCE UVÁZNUTÍ (2)

- Zakázané předbíhání
  - jestliže proces držící nějaké zdroje a požadující přidělení dalšího zdroje, nemůže zdroje získat okamžitě, pak se uvolní všechny tímto procesem držené zdroje
  - „odebrané“ zdroje se zapíše do seznamu zdrojů, na které proces čeká
  - proces bude obnoven, pouze jakmile může získat jak jím původně držené zdroje, tak jím nově požadované zdroje
- Zabránění kruhovému pořadí
  - zavedeme úplné uspořádání typů zdrojů a každý proces bude žádat o prostředky v pořadí daném vzrůstajícím pořadí výčtu



# OBCHÁZENÍ UVÁZNUTÍ

- Systém musí mít nějaké dodatečné apriorní informace
- Nejjednodušší a nejužitečnější model požaduje, aby každý proces udal maxima počtu prostředků každého typu, které může požadovat
- Algoritmus řešící obcházení uváznutí dynamicky zkouší, zda stav systému přidělování zdrojů zaručuje, že se procesy v žádném případě nedostanou do cyklické fronty čekání
- Stav systému přidělování zdrojů se definuje počtem dostupných a přidělených zdrojů a maximem žádostí procesů

# DETEKCE UVÁZNUTÍ

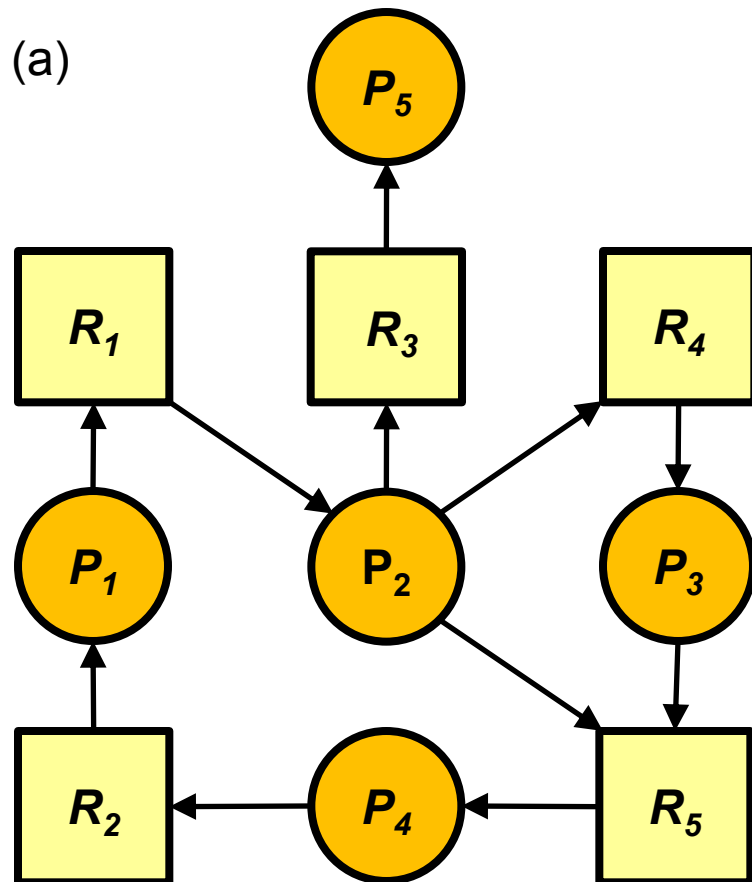
- Umožníme, aby došlo k uváznutí
- Ale toto uváznutí detekujeme
- Aplikujeme plán obnovy

# 1 INSTANCE PROSTŘEDKU KAŽDÉHO TYPU

- Udržuje se graf čekání (wait-for graph)
  - uzly jsou procesy
  - $P_i \rightarrow P_j$  jestliže  $P_i$  čeká na  $P_j$
- Periodicky se provádí algoritmus, který v grafu hledá cykly
- Algoritmus pro detekci cyklu v grafu požaduje provedení  $n^2$  operací, kde  $n$  je počet uzlů v grafu

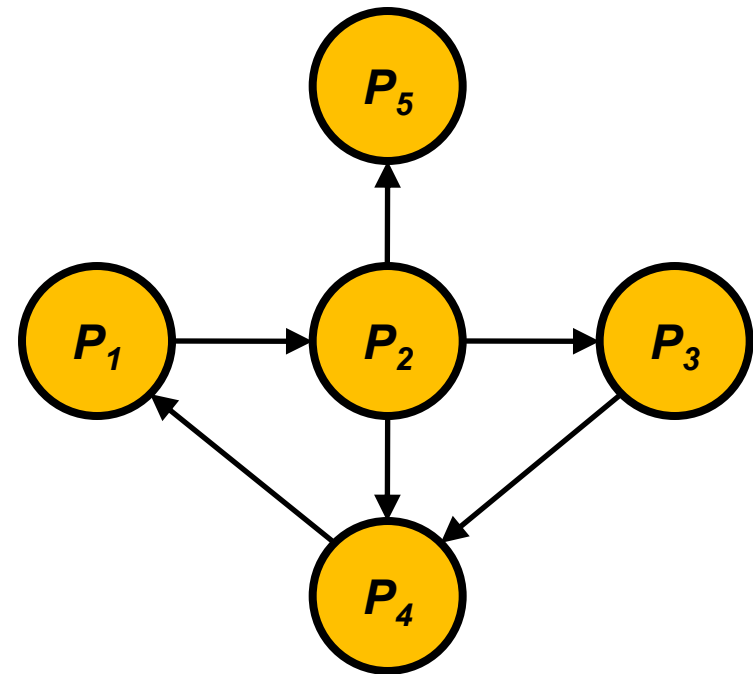
# GRAFY

## Graf přidělení zdrojů



## Odpovídající graf čekání

(b)



# OBNOVA: UKONČENÍ PROCESU

- Násilné ukončení uváznutých procesů
- Násilně se ukončuje jednotlivě proces po procesu, dokud se neodstraní cyklus
- Čím je dáno pořadí násilného ukončení?
  - priorita procesu
  - doba běhu procesu, doba potřebná k ukončení procesu
  - prostředky, které proces použil
  - prostředky, které proces potřebuje k ukončení
  - počet procesů, které bude potřeba ukončit
  - preference interaktivních nebo dávkových procesů

# OBNOVA: NOVÉ ROZDĚLENÍ PROSTŘEDKŮ

- Výběr oběti: minimalizace ceny
- Návrat zpět (rollback) – návrat do některého bezpečného stavu, proces restartujeme z tohoto stavu
- Stárnutí – některý proces může být vybírán jako oběť trvale
  - řešení: do cenové funkce zahrneme počet restartů (rollbacků)

Výukovou pomůcku zpracovalo  
**Servisní středisko pro e-learning na MU**

CZ.1.07/2.2.00/28.0041

Centrum interaktivních a multimediálních studijních opor pro inovaci výuky a efektivní učení



INVESTICE DO ROZVOJE VZDĚLÁVÁNÍ