



PB169 – Operační systémy a sítě

Řízení přístupu k médiu, MAC

Marek Kumpošt, Zdeněk Říha

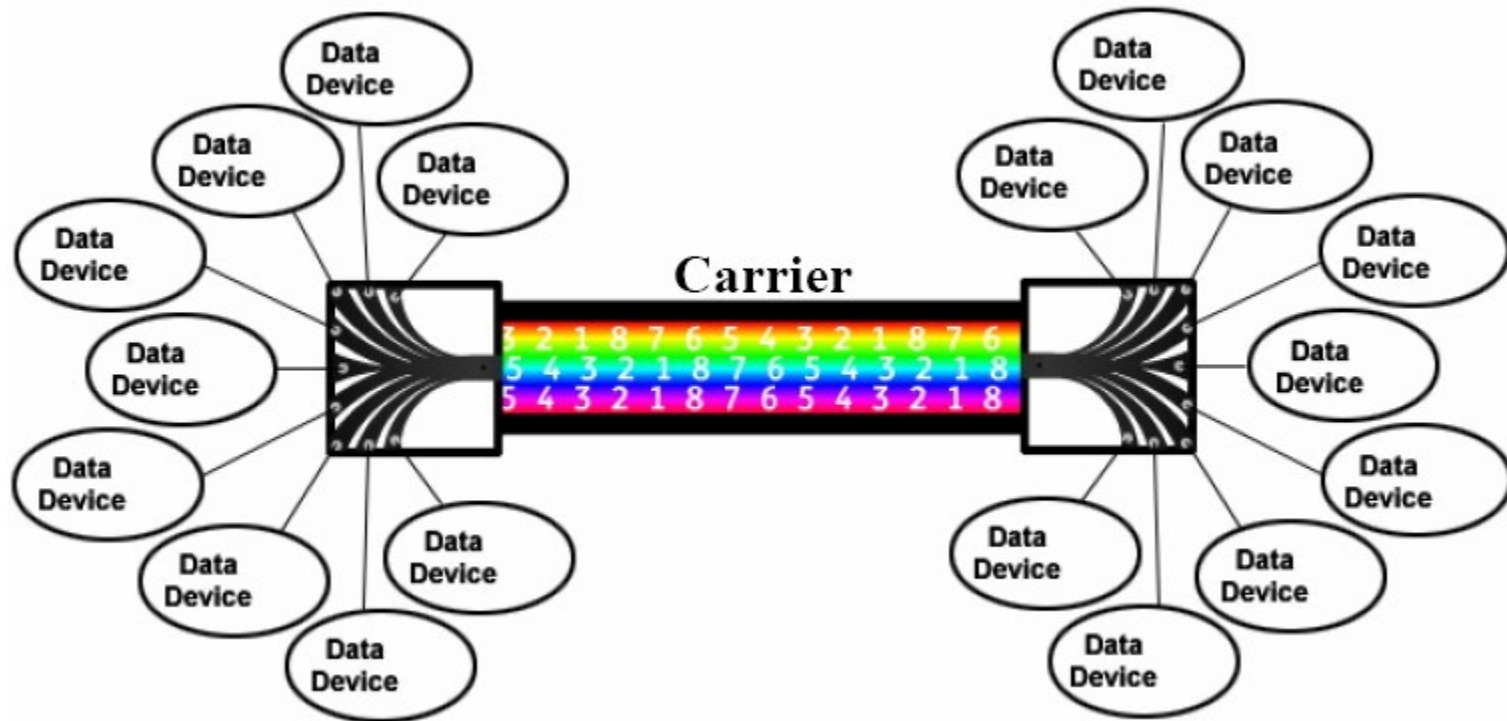
Řízení přístupu k médiu

- Více zařízení sdílí jednu komunikační linku
- Zařízení chtějí nezávisle komunikovat
 - a posílat data skrze sdílenou linku
- Řízení přístupu k médiu (MAC) je založeno na:
 - metodách multiplexu, které umožňují sdílet kapacitu
 - multiplex je poskytován na fyzické úrovni
- MAC dále řeší
 - přiřazení multiplexu, adresování a kolize

Přístup k médiu

- Řízený
 - vyzývání, rezervace, předávání příznaku, ...
 - stanice si rezervují časový díl
 - přenosy řídí primární stanice
- Neřízený/náhodný
 - CSMA, CSMA/CA, CSMA/CD, ...
 - Stanice musí před vysláním vyčkat na klid
- Multiplexově orientovaný

Multiplexing



- MUX/DEMUX

Multiplexově orientované metody

- 2-bodový spoj (přenos 1 signálu) nevyužije dostupnou přenosovou kapacitu média
 - jak zajistit sdílení souběžnými komunikacemi, když přenosová kapacita převyšuje kapacitu pro přenos 1 signálu?
 - přenosem více signálů jedním médiem souběžně se dosáhne efektivnější využití
- *Ve sdíleném prostoru – SDMA*
- Ve sdíleném čase – TDMA
- Ve frekvenčním prostoru – FDMA
- V kódovém prostoru – CDMA
- Nebo kombinací předchozích metod dohromady

Multiplexově orientované metody

- SDMA
 - prostor se segmentuje pomocí směrových antén (GSM)
- FDMA
 - šířka pásma je dělená do pásem, každé pásmo je rezervované pro vysílání jedné stanice
- TDMA
 - šířka pásma se dělí mezi stanicemi po časových úsecích – dílech
- CDMA
 - založeno na teorii kódování, všechny stanice používají šířku pásma současně, každá vysílaný signál unikátně kóduje

Multiplexing – příklady

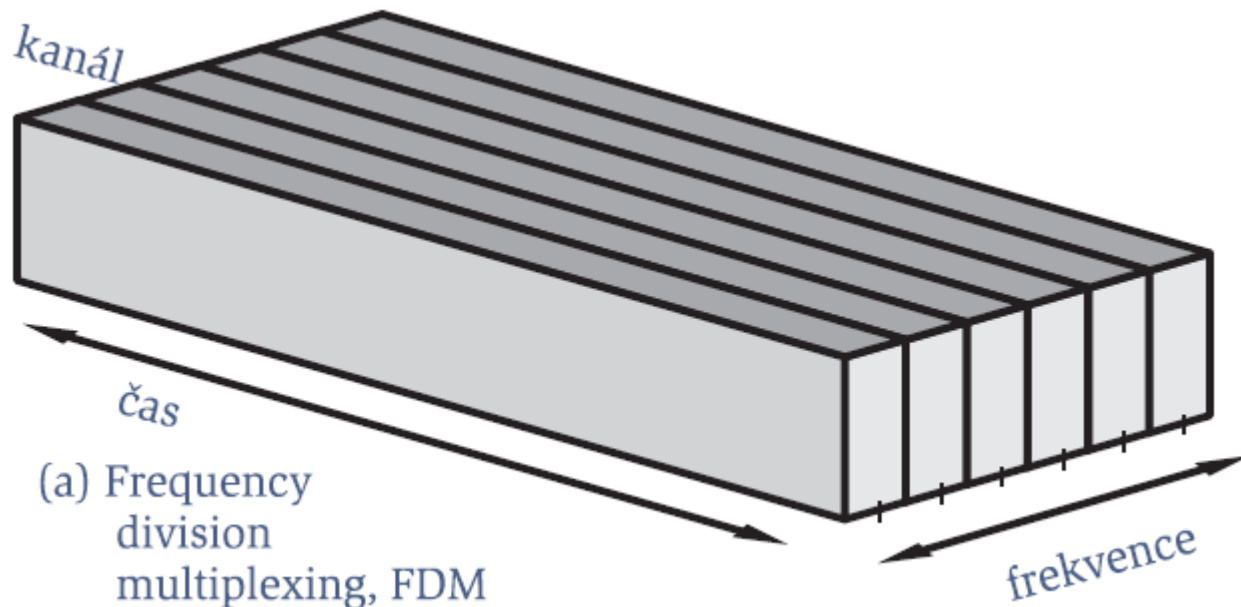
- Frekvenční prostor
 - Telefonie – 4 kHz pro jeden hovor
 - Seskupení hovorů mezi ústřednami
 - 12 hovorových kanálů po 4 kHz – pásmo 60-108 kHz
- (Geo) prostor
 - Auta na dálnicích ve více pruzích
- Časový prostor
 - Auta na dálnici v jednom pruhu – každé v jednom čase na jiném místě využívá celou kapacitu pruhu

Ochranné odstupy

- SDMA
 - segmentace pomocí směrových antén (GSM)
- FDMA
 - jistá frekvence pro vysílač-přijímač
 - jedno pásmo nebo rychlé změny (FHSS)
- TDMA
 - pevná vysílací frekvence po jistý časový interval
- CDMA
 - unikátní kódování s možností dekodování signálu

Frekvenční multiplexing

- Využitelná šířka pásma média je větší než požadovaná šířka pásma daného signálu

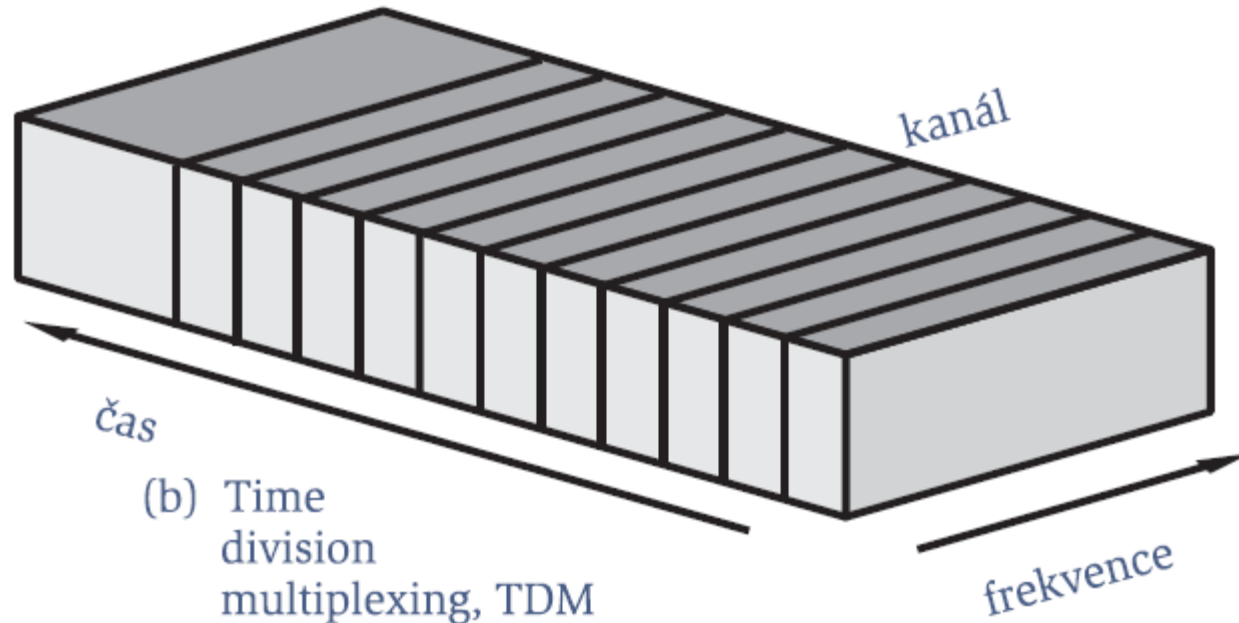


Frekvenční multiplex

- Separace dostupného spektra do menších frekvenčních pásem
- Část spektra využitelná výhradně jedním komunikačním kanálem
- Vhodné pro analogové signály
 - modulační zařízení – signál do přiděleného pásma
 - multiplexující zařízení – skládání modulovaných signálů
 - + to stejné na straně příjemce
- Nevýhody:
 - Pokud se nevysílá souvisle, plýtvá se šířkou pásma
 - Jsou nutné ochranné odstupy frekvenčních pásem

Časový multiplexing

- Dosažitelná rychlost přenosu dat v médiu je větší než požadovaná rychlost přenosu dat daného signálu



Časový multiplex

- Kanál získává k výhradnímu využití na jistou dobu celé dostupné spektrum
- Pro digitální i analogové signály
- Vysoká propustnost
- V každém okamžiku jen 1 nosný signál
- Nutná precizní synchronizace
- Dosažitelná rychlost musí být větší než požadovaná

Časově-frekvenční multiplex

- Kombinace FDM a TDM
- Komunikační kanál dostane jisté frekvenční pásmo na určitou dobu
 - GSM, FHSS
- Lepší ochrana proti odposlechu
- Ochrana proti interferenci frekvencí
- Nutná precizní synchronizace

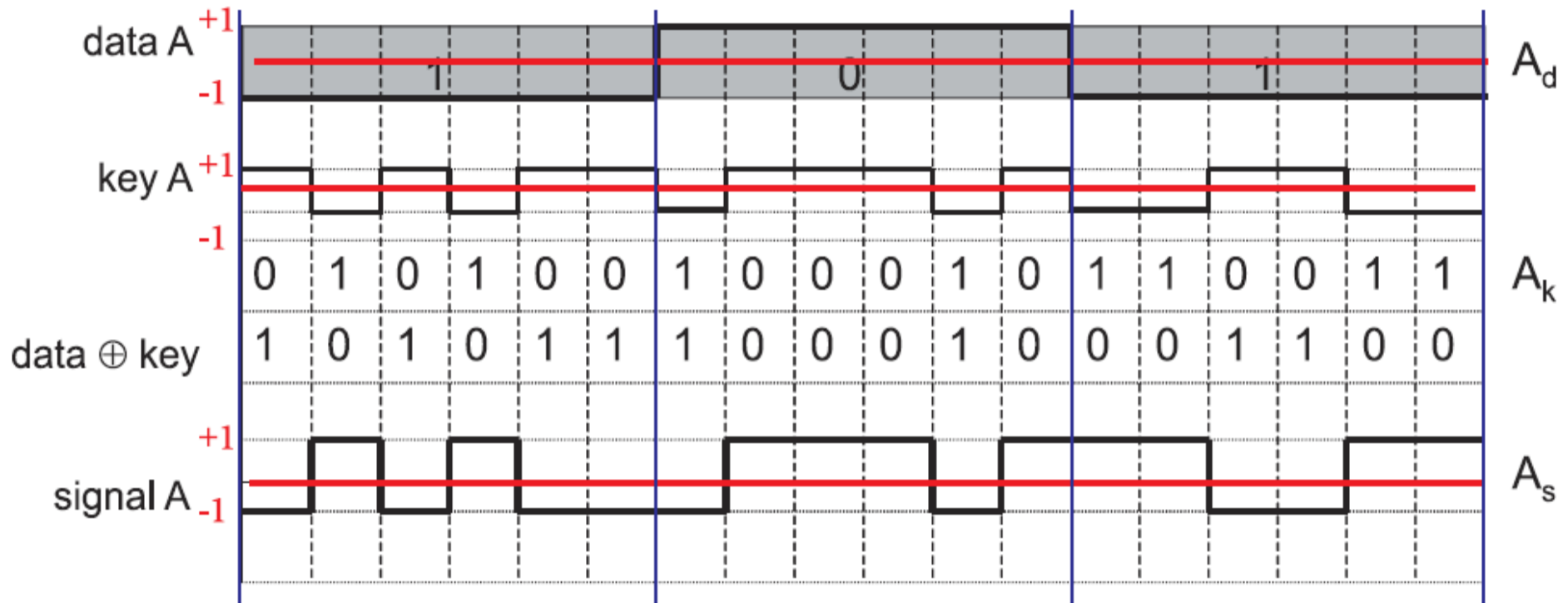
Dělení vlnové délky (WDM)

- Používané v optických sítích
- Paprsky se rozkládají v hranolu
 - na paprsky s různými frekvenčními rozsahy
- Na druhé straně se sdružují a putují sdíleným optickým vláknem
- Jiná varianta – polarizace

Kódový multiplex, CDMA

- Každý signál kódován unikátním kódem
 - přijímač vše ostatní vnímá jako šum
 - v reálné praxi např. 128 bitů
 - kódový prostor je proti frekvenčnímu prostoru obrovský (např. 2^{32})
- Signály používají stejnou frekvenci
- Efektivní využití šířky pásma
- Není potřeba precizní synchronizace
- Dobrá ochrana proti odposlechu
- Nižší rychlosti
- Složitější regenerace signálu

Kódový multiplex, CDMA



Řízení přístupu k přenosovému médiu

- Koordinace přístupů více stanic k sdílenému přenosovému médiu
- Cílem je eliminace kolizí při vysílání
 - souběžně do jediného přenosového prostředí

CSMA – Carrier Sense Multiple Access

- Protokol naslouchání signálu s vícenásobným přístupem (a detekcí kolizí)
- Slouží k přenosu dat mezi uzly využitím souběžného všesměrového vysílání
- Může docházet ke kolizím – dvě stanice začnou vysílat zároveň
 - I kvůli tomu je omezená fyzická délka spojení
- Pokud dojde ke kolizi, musí se data poslat znovu (prodleva je náhodná)

CSMA – Carrier Sense Multiple Access

- Protokoly neřízeného přístupu (vývoj)
 - MA
 - CSMA
 - CSMA/CD
 - CSMA/CA
- Stanice vysílá, když je klid v komunikačním médiu
- Počet kolizí se redukuje, ale ne zcela
 - CSMA se vždy používá ve variantě CD nebo CA
- Kdy stanice může přistupovat k médiu?
- Co může stanice dělat, když je médium obsazené?
- Jak stanice pozná, zda došlo či nedošlo ke kolizi?
- Co může stanice dělat, když došlo ke kolizi?

CSMA – naléhání a vysílání

- Stanice zjistí volné médium
 - vysílá rámeček
- Stanice zjistí obsazené médium
 - vyčkává náhodnou dobu před příštím testováním média
 - snižuje se efektivnost, když je médium volné
 - nebo testuje okamžitě znovu
 - zvyšuje se pravděpodobnost kolize

CSMA/CD – využití v LAN

- Detekována kolize
 - Stanice vyšle další pakety, aby kolizi detekovali všechny stanice
 - Zvýší čítač
 - Počká jistou dobu (podle počtu zjištěných kolizí)
 - Začne opět vysílat

CSMA/CA – využití v bezdrátu

- Vyloučení/vyhnutí se kolizím
 - Je-li médium po určité době volné, lze vysílat, pokud se vysílání nezdaří čeká se (exponenciální charakter)
 - Pokud je médium obsazené, počká se na uvolnění a pak se exp. čeká
- Exponenciální čekání – zvyšování doby o dvojnásobek sníží pravděpodobnost opětovných kolizí