



PB169

Počítačové sítě a operační systémy

Zdeněk Říha

zriha@fi.muni.cz

Marek Kumpošt

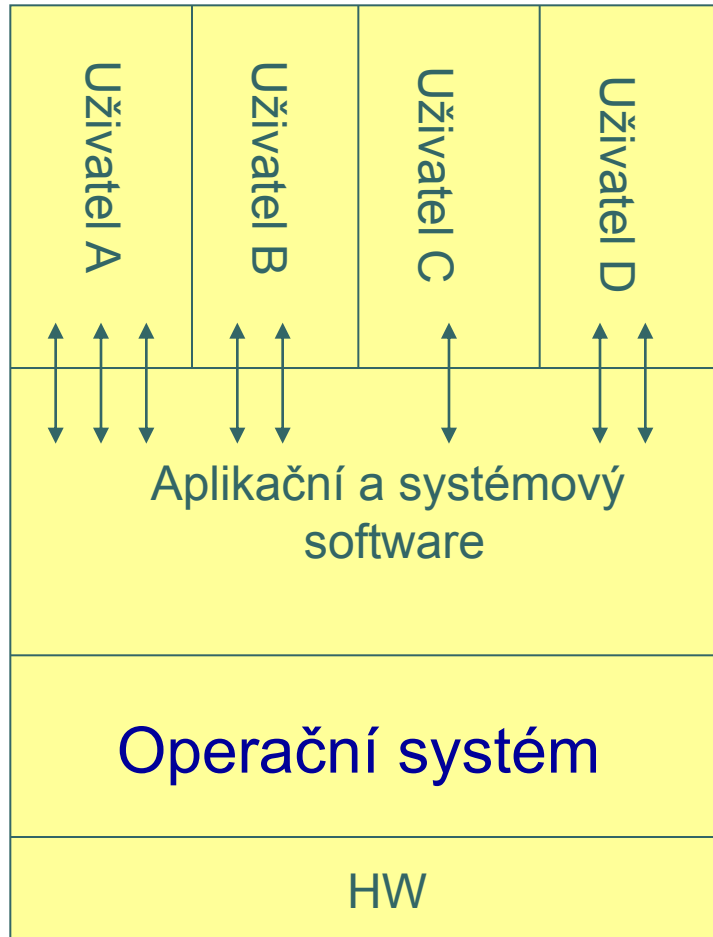
kumpost@fi.muni.cz



Literatura

1. Přednášky
2. PPT prezentace
3. Prezentace z PB152, PB153, PA151, PA159, PA160, PB156, PV169
4. Silberschatz, Galvin, Gagne: *Operating System concepts*, 7th edition, Wiley, 2004, ISBN 0-471-69466-5
PPT z PB169 jsou založeny na PPT k této knize a jsou modifikovány. © Silberschatz, Galvin and Gagne, 2005
5. Stallings: *Local and Metropolitan Area Networks*, Softcover, Prentice Hall, ISBN 0-13-018653-8

Počítačový systém



- Hardware
 - CPU
 - Paměti
 - I/O
- Operační systém
- Aplikační a systémový SW
- Uživatelé

Uživatelský pohled na OS

- Dnes používáme typicky desktopy vyhrazené pro jednoho uživatele
 - OS navržen pro jednoduché používání, výkon systému je brán na zřetel, ovšem na využití zdrojů není kladen důraz
- Dříve často terminály, OS plní požadavky programů řady uživatelů
 - důraz na využití zdrojů počítače
 - férové užívání zdrojů jednotlivými uživateli

● ● ● | Systémový pohled na OS

- OS především jako správce prostředků počítače
 - CPU, operační paměť, disková paměť, I/O zařízení
- Koordinátor, řídicí složka
 - řídí spouštění programů, zabraňuje chybám a vzájemnému ovlivňování



Definice OS

- Neexistuje universální a všeobecně platná definice OS
- Stejně tak není jednotný názor na to, co všechno zahrnuje OS (jádro, systémové a aplikační programy)
 - OS = to co výrobce dá do krabice
 - OS = jádro (tj. část, která je neustále spuštěna)
- Raději definujeme OS tím co dělá, než tím co vlastně je.
- Analogie s „vládou“



Primární cíle OS

- Při návrhu OS jsou stanoveny podmínky/cíle, které má OS splňovat
 - uživatelská přívětivost
 - efektivní využití (drahých) zdrojů
 - ne všechny podmínky/cíle však implikují jasné způsoby návrhu/implementace (bezchybnost, spolehlivost)
- Za 50 let vývoje se OS značně změnily: od jednoduchých textově zaměřených po komplexní systémy s komfortním GUI.

• • • | Typy počítačových systémů

- Stolní systémy
 - Vyhrazené pro 1 uživatele
- Paralelní systémy
 - Sdílí paměť a hodinový signál, SMP, AMP
- Distribuované systémy
 - Vlastní paměť
- Real-time systémy
 - Pevně stanovené časové limity
- Kapesní systémy

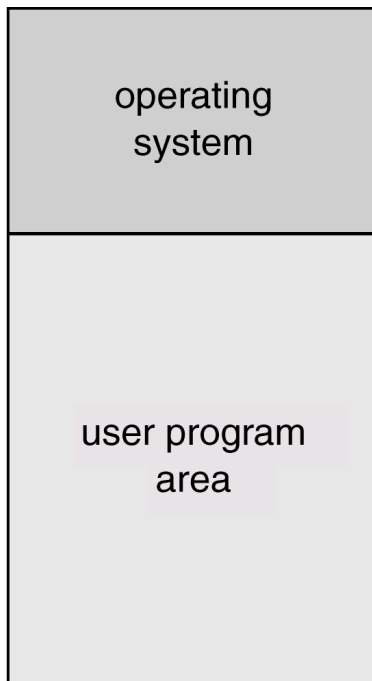


Historie: multiprogramování

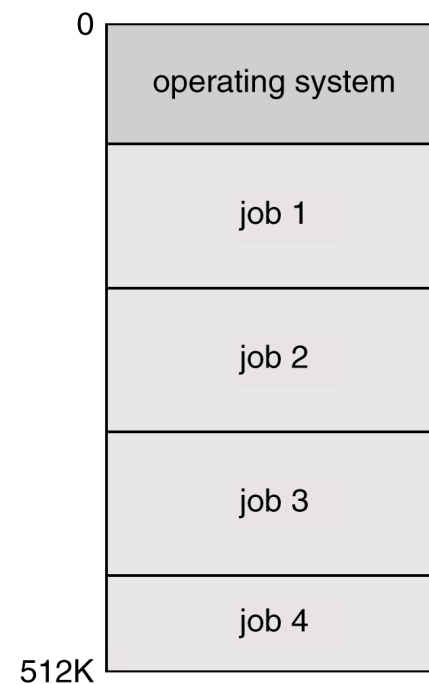
- Multiprogramování zvyšuje využití CPU
 - přidělování CPU jednotlivým úlohám tak, aby CPU byl využit (téměř) vždy
- V paměti je zároveň několik úloh současně
 - ne však nutně všechny
 - plánování úloh (job scheduling) – které úlohy umístit do paměti
 - musíme zajistit ochranu úloh navzájem
- CPU je přidělen úloze, jakmile úloha požádá o I/O operaci, je úloha pozastavena a CPU dostává jiná úloha
 - pro výběr úlohy, která dostane CPU musíme mít CPU plánovací algoritmus
 - jakmile je I/O operace dokončena, je úloha opět přemístěna do fronty úloh připravených ke spuštění
 - CPU je vytížen, dokud mám úlohy, které nečekají na dokončení I/O operací
 - dokud úloha nepožádá o I/O operaci, tak má CPU k dispozici
- Jde tedy „pouze“ o efektivnost využití CPU

Historie: obsazení paměti

- V paměti vždy jen jedna úloha



- V paměti několik úloh, běží jen jedna z nich



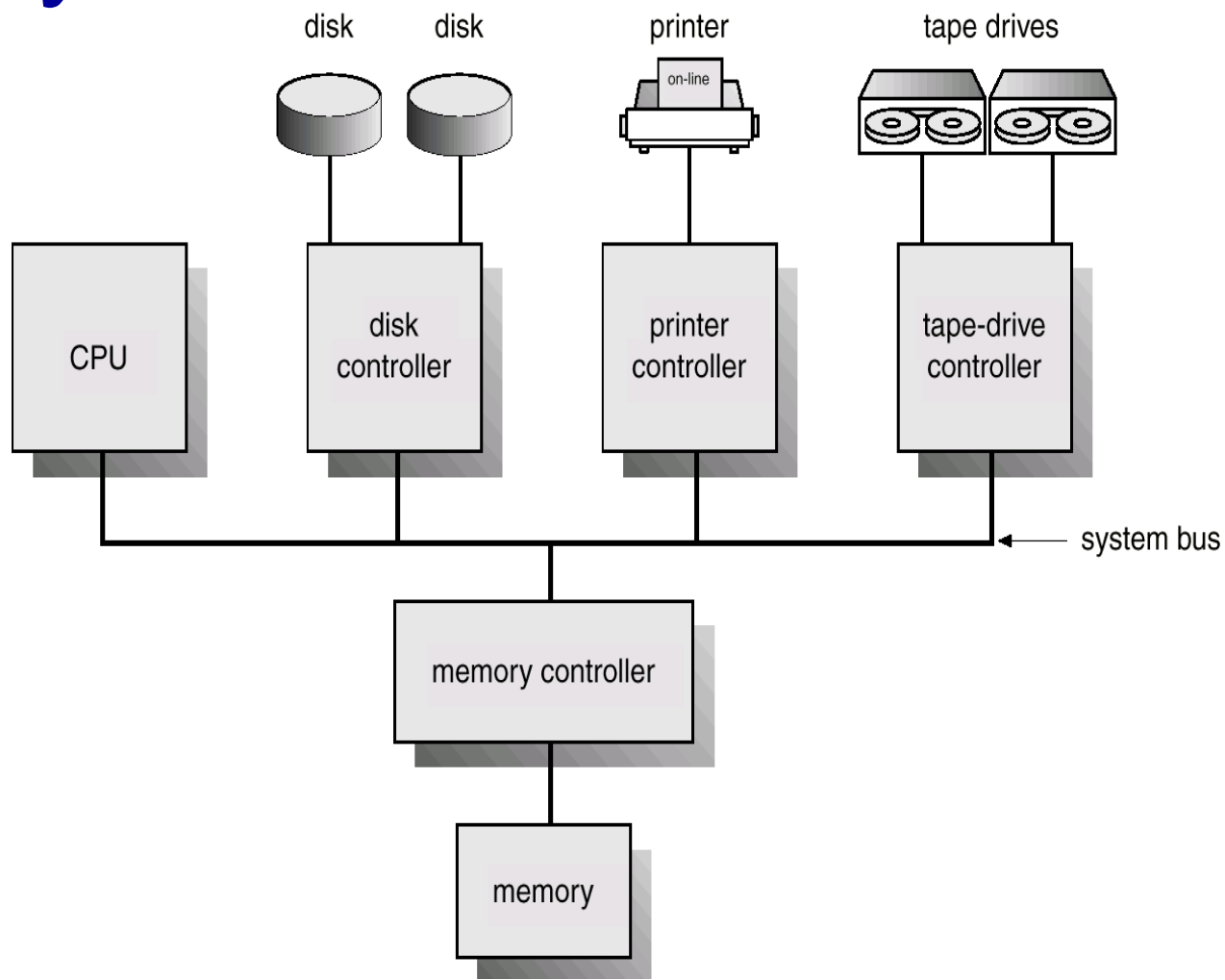
Historie: multitasking

- Time-sharing neboli multitasking
 - Logické rozšíření multiprogramování, kdy úloha (dočasně) ztrácí CPU nejen požadavkem I/O operace, ale také vypršením časového limitu
 - CPU je multiplexován, ve skutečnosti vždy běží jen jedna úloha, mezi těmito úlohami se však CPU přepíná, takže uživatelé získají dojem, že úlohy jsou zpracovávány paralelně

Historie: multitasking (2)

- Multitaskingový systém umožňuje řadě uživatelů počítačový systém *sdílet*
- Uživatelé mají dojem, že počítačový systém je vyhrazen jen pro ně
- Oproti pouhému multiprogramování snižuje dobu odezvy (response time) interaktivních procesů
- Multitaskingové systémy jsou již značně komplexní
 - správa a ochrana paměti, virtuální paměť
 - synchronizace a komunikace procesů
 - CPU plánovací algoritmy, souborové systémy

Architektura počítačového systému



Základní vlastnosti počítačového systému

- I/O zařízení typicky mají vlastní vyrovnávací paměť (buffer)
- CPU a I/O zařízení mohou pracovat paralelně
 - např. řadič disku může ukládat data na disk a CPU může něco počítat
 - pokud CPU a I/O zařízení pracují paralelně, měli by se nějak synchronizovat
 - neustálé zjišťování stavu
 - interrupt

● ● ● | Procesor bez přerušení

- Neustálý cyklus
 - loop
 - získej další instrukci
 - proved' instrukci
 - end loop
- Pokud chci provést I/O operaci a dozvědět se, že již byla dokončena, musím se periodicky ptát I/O zařízení
- CPU není v těchto chvílích efektivně využit nebo je programování extrémně náročné

• • • | Procesor s přerušením

- Základní cyklus je obohacen o kontrolu příznaku přerušení
 - loop
 - získej další instrukci
 - proved' instrukci
 - je-li nastaven příznak přerušení (a přerušení je povoleno), ulož adresu právě prováděného kódu a začni provádět kód obslužné rutiny
 - endloop



Přerušeni

- Přerušeni je signál od I/O zařízení, že se stalo něco, co by OS měl zpracovat
- Přerušeni přichází asynchronně
 - OS nemusí aktivně čekat na událost (efektivní využití CPU)
 - při výskytu události se automaticky volá patřičná obslužná rutina
 - umístění obslužných rutin pro jednotlivé typy událostí je typicky dáno tabulkou (v paměti) adres rutin (tzv. vektor přerušeni)
- Aby nedocházelo ke „ztrátě“ přerušeni, je při zpracování přerušeni další přerušeni zakázáno (maskováno)
 - aby se nepřerušovala rutina obsluhující přerušeni
 - časově náročnější obslužné rutiny však mohou další přerušeni explicitně povolit



Přerušení (2)

- Operační systém je řízený přerušeními
 - (interrupt driven)
 - CPU zpracovává uživatelský proces, při příchodu přerušení je spuštěna obslužná rutina OS
 - návratovou adresu ukládá procesor
 - hodnoty použitých registrů ukládá ovládací rutina
 - Přerušení nemusí být generováno jen HW, přerušení je možné vyvolat i softwarovými prostředky (tzv. „trap“ – jde vlastně o synchronní přerušení)
 - chyby – dělení nulou
 - speciální instrukce (např. INT – typicky slouží k systémovému volání)



DMA, Direct Memory Access

- Způsob jak rychle přenášet data mezi I/O zařízením a pamětí
- CPU nemusí přenášet data po jednom bajtu, požádá řadič o přenos celého bloku dat
- CPU požádá o přenos dat, po skončení přenosu dat se o tom dozví pomocí přerušení (tj. 1 přerušení/blok dat ne 1 přerušení/bajt-slovo)
- V době přenosu dat soupeří I/O řadič a CPU o přístup do paměti (oba pracují se „stejnou“ pamětí)



Ochranné funkce HW

- Je-li v paměti několik procesů, nechceme, aby se procesy mohly navzájem negativně ovlivňovat
 - přepisování paměti
 - nespravedlivé získání času CPU
 - souběžný nekoordinovaný přístup k I/O prostředkům
- Proto OS musí tomuto ovlivňování zabránit
 - často to však nemůže zajistit sám a potřebuje podporu HW – např. při ochraně přístupu do paměti, přístupu k I/O portům

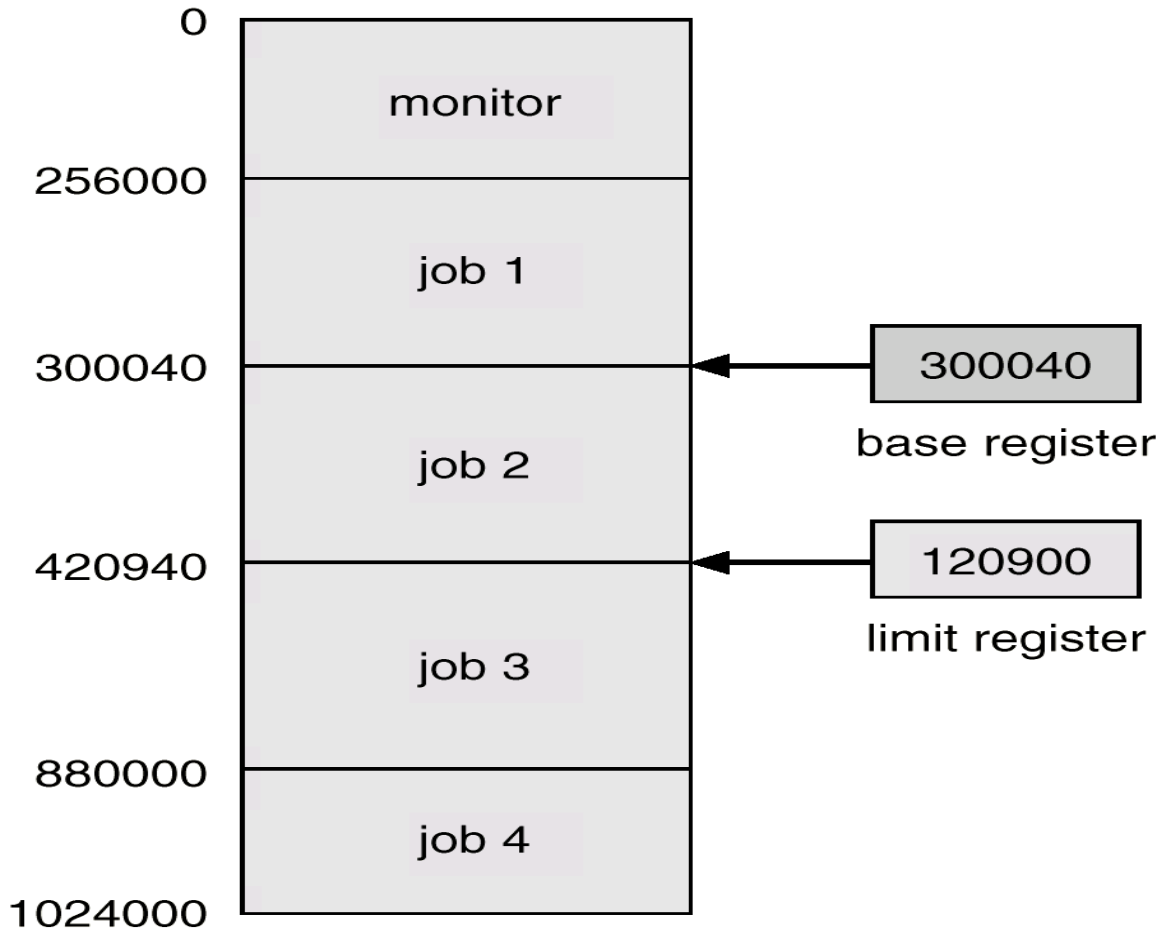
Režimy procesoru

- Běžný způsob ochrany je dvojitý režim činnosti procesoru
 - uživatelský režim
 - privilegovaný režim
- Některé instrukce je možné provést jen v privilegovaném režimu
 - např. instrukce pro I/O, nastavování některých registrů (např. některé segmentové registry)
- Z privilegovaného režimu do uživatelského režimu se CPU dostane speciální instrukcí, z uživatelského režimu do privilegovaného režimu se CPU dostává při zpracování přerušení

Ochrana paměti

- Minimálně musíme chránit vektor přerušení a rutiny obsluhy přerušení
 - jinak by bylo možné získat přístup k privilegovanému režimu procesoru
- Každému procesu vyhradíme jeho paměť, jinou paměť nemůže proces používat
 - ochranu zajišťuje CPU na základě registrů/tabulek nebo principů nastavených OS
 - např. báze & limit – proces má přístup jen k adresám báze + 0 až báze + limit
 - přístup k nepovoleným adresám způsobí přerušení – to zpracovává OS a např. ukončí činnost procesu

Báze + limit



- Jednoduché na implementaci
 - dva registry, jejichž nastavování je privilegovanou operací
 - CPU kontroluje, zda adresy, které proces používá spadají do rozsahu daného registry
- Jak řešit požadavek procesu o přidělení dalšího bloku paměti?



Ochrana CPU

- Jak zaručit, že vládu nad procesorem (tj. jaký kód bude CPU vykonávat) bude mít OS?
- Časovač
 - časovač generuje přerušení
 - přerušení obsluhuje OS
 - ten rozhodne co dál
 - např. odebere jednomu procesu, vybere další připravený proces a ten spustí (změní kontext)
 - časovač může generovat přerušení pravidelně nebo je příchod přerušení programovatelný (privilegovanou instrukcí)



Komponenty OS

- Správa procesů
- Správa operační paměti
- Správa souborů
- Správa I/O zařízení
- Správa sekundární paměti
- Správa síťových služeb
- Ochranný systém
- Interpret příkazů (shell)

Systemová volání

- Systemová volání tvoří rozhraní mezi uživatelským procesem a OS
 - typicky jsou popsána jako instrukce assembleru a jsou uvedena v programátorském manuálu k OS
 - vyšší programovací jazyky obsahují některé funkce, které odpovídají systémovým voláním (např. open, write) a dále knihovní funkce, které poskytují vyšší funkčnost a v rámci této spouští (třeba hned několik) systémových volání (např. fopen, fwrite).

Systemová volání (2)

- Různé OS a různé HW platformy mívají různé způsoby jak volat služby OS a různou strukturu těchto služeb
- Nicméně existují určité standardy, které usnadňují přenositelnost programového kódu
 - v oblasti UNIXu: POSIX
 - V oblasti Windows: Win32 (Windows API)
- Teoreticky kód který bude psán podle standardu bude přeložitelný na kompatibilních platformách, v praxi však existuje celá řada verzí standardu a mnoho výjimek co je a není implementováno

Způsob předání parametrů

○ Registry

- `mov ah,01h`
- `mov cx,2000h`
- `int 10h`

○ Zásobník

- `mov ax,0001h`
- `push ax`
- `int 10h`

○ Blok (struktura, tabulka) v paměti & pointer

- `mov ax,0001h`
- `mov [tabulka1],ax`
- `mov bx,tabulka1`
- `int 10h`

● ● ● | Příklad: Linux

- Systémová volání
 - standardně přes `int 0x80`
 - nově i přes instrukci `syscall` (`sysenter`)
- Číslo systémového volání
 - v registru `eax`
 - v jádře 2.2 přibližně 200 volání, v jádře 2.6 přes 300 volání
- Parametry systémového volání
 - v registrech `ebx`, `ecx`, `edx`, `esi`, `edi`, `ebp`
 - kromě `fce 117` (parametrem je odkaz na strukturu)
- Výsledek
 - uložen v `eax`

● ● ● | Příklad: Linux (2)

- Hello world v assembleru pod Linuxem

```
section .text
```

```
global _start
```

```
msg db 'Hello, world!',0xa
```

```
len equ $ - msg
```

```
_start:
```

```
    mov edx,len ;message length
```

```
    mov ecx,msg ;message to write
```

```
    mov ebx,1 ;file descriptor (stdout)
```

```
    mov eax,4 ;system call number (sys_write)
```

```
    int 0x80 ;call kernel
```

```
    mov eax,1 ;system call number (sys_exit)
```

```
    int 0x80 ;call kernel
```



Komplexita OS

- Počet systémových volání OS / API volání

| OS | rok | počet systémových volání |
|-----------|------------|---------------------------------|
| UNIX | 1971 | 33 |
| UNIX | 1979 | 47 |
| SunOS | 1989 | 171 |
| 4.3 BSD | 1991 | 136 |
| SunOS | 1992 | 219 |
| SunOS | 1997 | 190 |
| Linux | 1998 | 229 |
| NT 4.0 | 1999 | 3443 |

Komplexita OS (2)

- Rozsah zdrojového kódu Windows

| Verze | rok | miliony řádků |
|--------------|------------|----------------------|
| NT 3.1 | 1993 | 4-5 |
| NT 3.5 | 1994 | 7-8 |
| 95 | 1995 | 10 |
| NT 4.0 | 1996 | 11-12 |
| 98 | 1998 | 18 |
| 2000 | 2000 | 29 |
| XP | 2001 | 40 |
| 2003 Svr | 2003 | 50 |
| Vista | 2009 | 64 |