

Zlepšování procesů

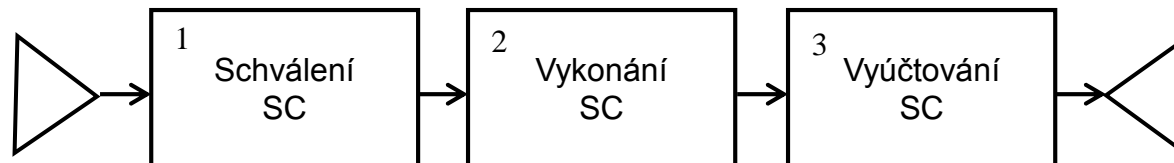
Úvaha - ideální model

- Každý proces něco stojí.
- Každý proces trvá nějakou dobu.
- Některý proces něco vydělá.
- Každý výdaj podniku musí odpovídat nějaké instanci činnosti nějakého podnikového procesu.
- Každý příjem podniku je příjmem z nějaké instance procesu.
- Všechny příjmy a výdaje se musí rozpočítat na instance procesů.
- Každý příjem a výdaj se započítává právě jednou.

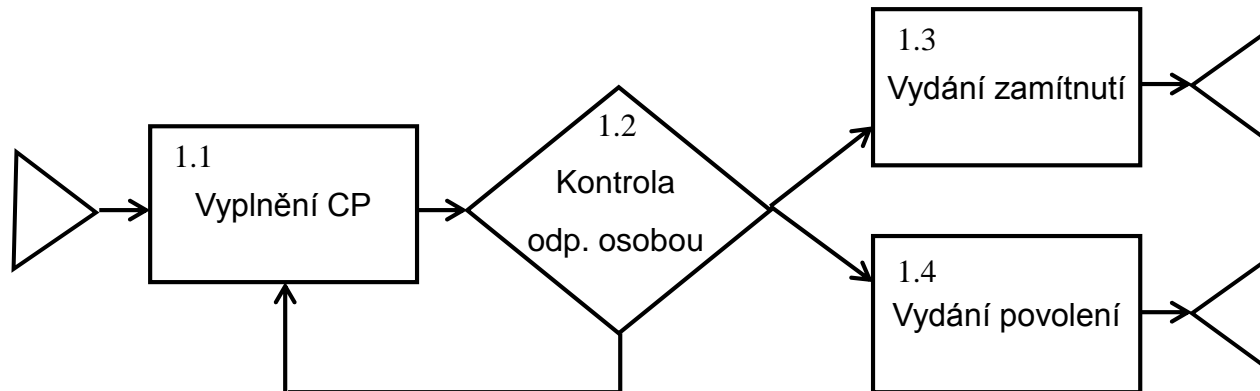
Příklad „Služební cesta“

Uskutečnění služební cesty se v podniku realizuje pomocí tří procesů:

- Schválení SC
- Vykonání SC
- Vyúčtování SC



Schválení služební cesty

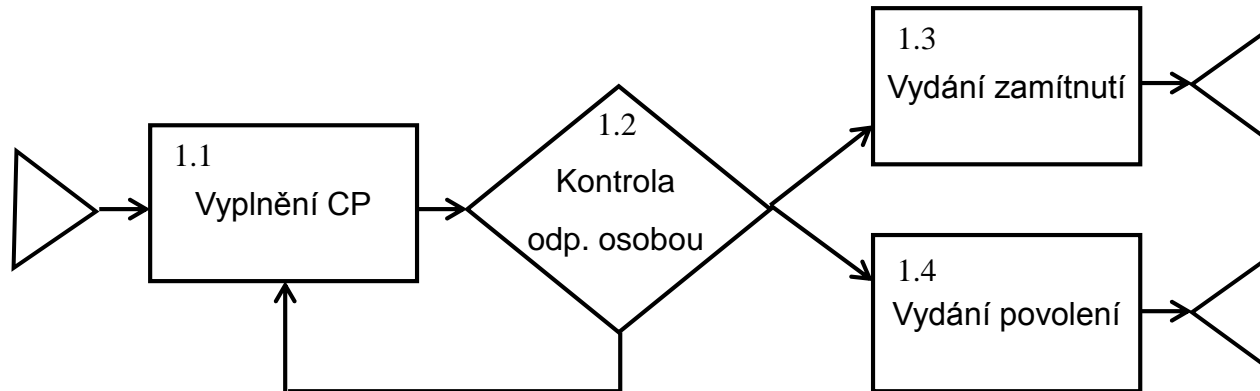


Činnost 1.1 vykonává *zaměstnanec*.

Činnosti 1.2, 1.3 a 1.4 vykonává *odpovědná osoba*

Vše se vyplňuje ručně v papírové formě.

Schválení služební cesty



pr. počet instancí

pr. čas

pr. cena

$$p(1.1) = 1,2$$

$$t(1.1) = 10 \text{ min}$$

$$c(1.1) = 20 \text{ Kč}$$

$$p(1.2) = 1,2$$

$$t(1.2) = 10 \text{ min}$$

$$c(1.2) = 25 \text{ Kč}$$

$$p(1.3) = 0,2$$

$$t(1.3) = 10 \text{ min}$$

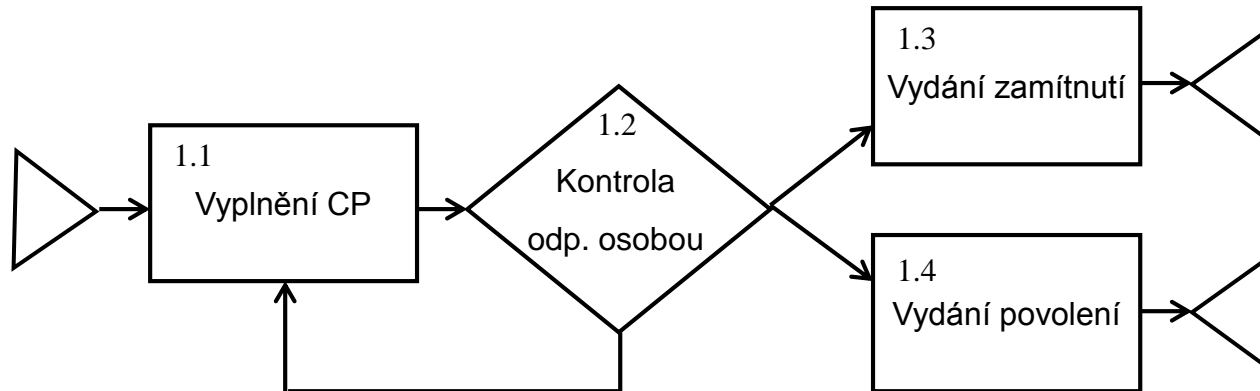
$$c(1.3) = 25 \text{ Kč}$$

$$p(1.4) = 0,8$$

$$t(1.4) = 5 \text{ min}$$

$$c(1.4) = 10 \text{ Kč}$$

Schválení služební cesty



$T = 30 \text{ min}$

$C = 67 \text{ Kč}$

$(1,2 \times 10 + 1,2 \times 10 + 0,2 \times 10 + 0,8 \times 5)$

$(1,2 \times 20 + 1,2 \times 25 + 0,2 \times 25 + 0,8 \times 10)$

Schválení služební cesty

CPI – Continuous Process Improvement

Stávající struktura procesů i činností zůstává, nemění se ani uživatelé, zdokonalují se pouze zbylé zdroje.

Možná zlepšení metodou CPI:

Zavede se IS do kterého se budou zadávat cestovní příkazy, což znemožní jejich chybné vyplnění. Zároveň se zrychlí proces schvalování i vydávání povolení, resp. zamítnutí. Je však třeba připočítat náklady za pořízení IS, což však je (v tomto případě) částečně kompenzováno menšími výdaji na mzdy.

Schválení služební cesty

Nové hodnoty:

pr. počet instancí

pr. čas

pr. cena

$$p(1.1) = 1$$

$$t(1.1) = 10 \text{ min}$$

$$c(1.1) = 30 \text{ Kč}$$

$$p(1.2) = 1$$

$$t(1.2) = 5 \text{ min}$$

$$c(1.2) = 25 \text{ Kč}$$

$$p(1.3) = 0,2$$

$$t(1.3) = 5 \text{ min}$$

$$c(1.3) = 10 \text{ Kč}$$

$$p(1.4) = 0,8$$

$$t(1.4) = 5 \text{ min}$$

$$c(1.4) = 10 \text{ Kč}$$

$$T = 20 \text{ min}$$

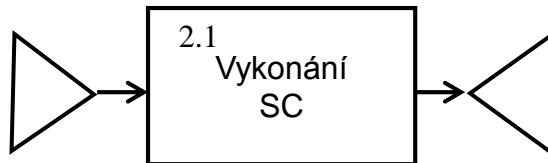
$$(1 \times 10 + 1 \times 5 + 0,2 \times 5 + 0,8 \times 5)$$

$$C = 65 \text{ Kč}$$

$$(1 \times 30 + 1 \times 25 + 0,2 \times 10 + 0,8 \times 10)$$

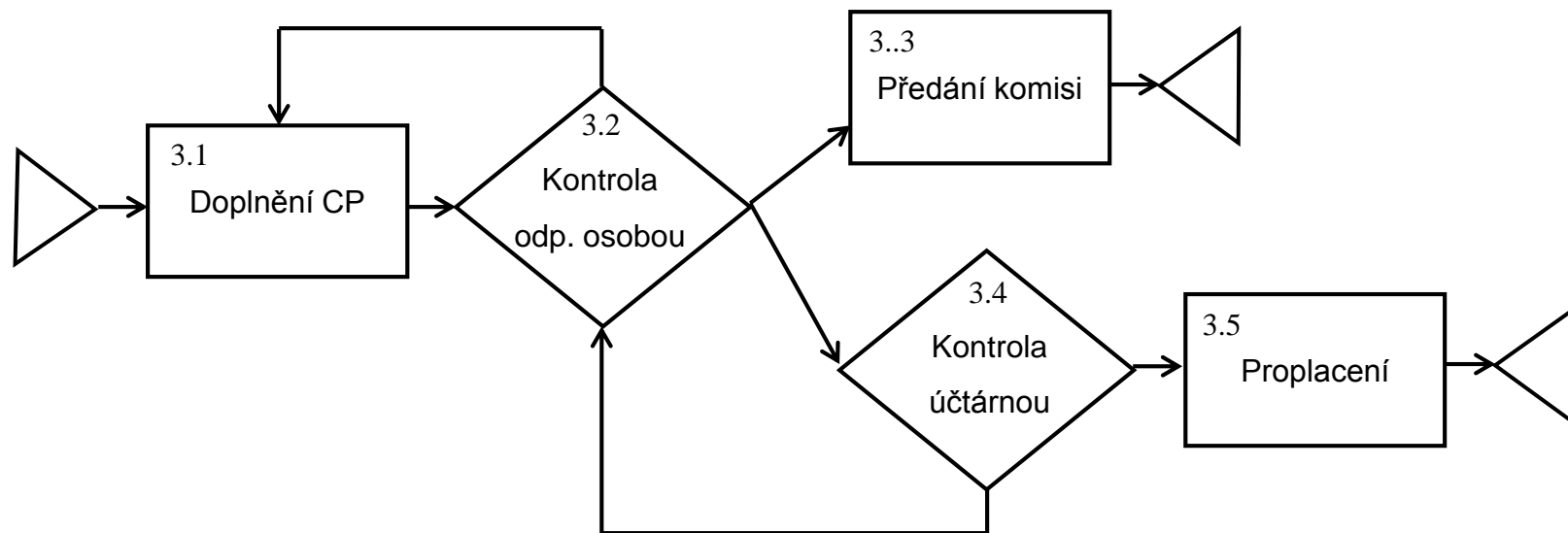
Pozn.: Úplné vyplnění CP hlídá IS, nevracejí se neúplně vyplněné CP.

Vykonání služební cesty



Jedná se unikátní, málo opakovatelný a neautomatizovaný (ad hoc) proces, který je tudíž nevhodný pro optimalizaci.

Vyúčtování služební cesty



Činnost 3.1 vykonává *zaměstnanec*.

Činnosti 3.2 a 3.3 vykonává *odpovědná osoba*.

Činnost 3.4 vykonává *odpovědná osoba účtárny*.

Činnost 3.5 vykonává *účetní*.

Vyúčtování služební cesty

| pr. počet instancí | pr. čas | pr. cena |
|--------------------|---------------------------|--------------------------|
| $p(3.1) = 1,1$ | $t(3.1) = 10 \text{ min}$ | $c(3.1) = 15 \text{ Kč}$ |
| $p(3.2) = 1,4$ | $t(3.2) = 10 \text{ min}$ | $c(3.2) = 25 \text{ Kč}$ |
| $p(3.3) = 0,1$ | $t(3.3) = 15 \text{ min}$ | $c(3.3) = 35 \text{ Kč}$ |
| $p(3.4) = 1,1$ | $t(3.4) = 10 \text{ min}$ | $c(3.4) = 25 \text{ Kč}$ |
| $p(3.5) = 0,9$ | $t(3.5) = 15 \text{ min}$ | $c(3.5) = 25 \text{ Kč}$ |

$$T = 51 \text{ min} \quad (1,1 \times 10 + 1,4 \times 10 + 0,1 \times 15 + 1,1 \times 10 + 0,9 \times 15)$$
$$C = 105 \text{ Kč} \quad (1,1 \times 15 + 1,4 \times 25 + 0,1 \times 35 + 1,1 \times 25 + 0,9 \times 25)$$

Vyúčtování služební cesty

BPR – Business Process Reengineering

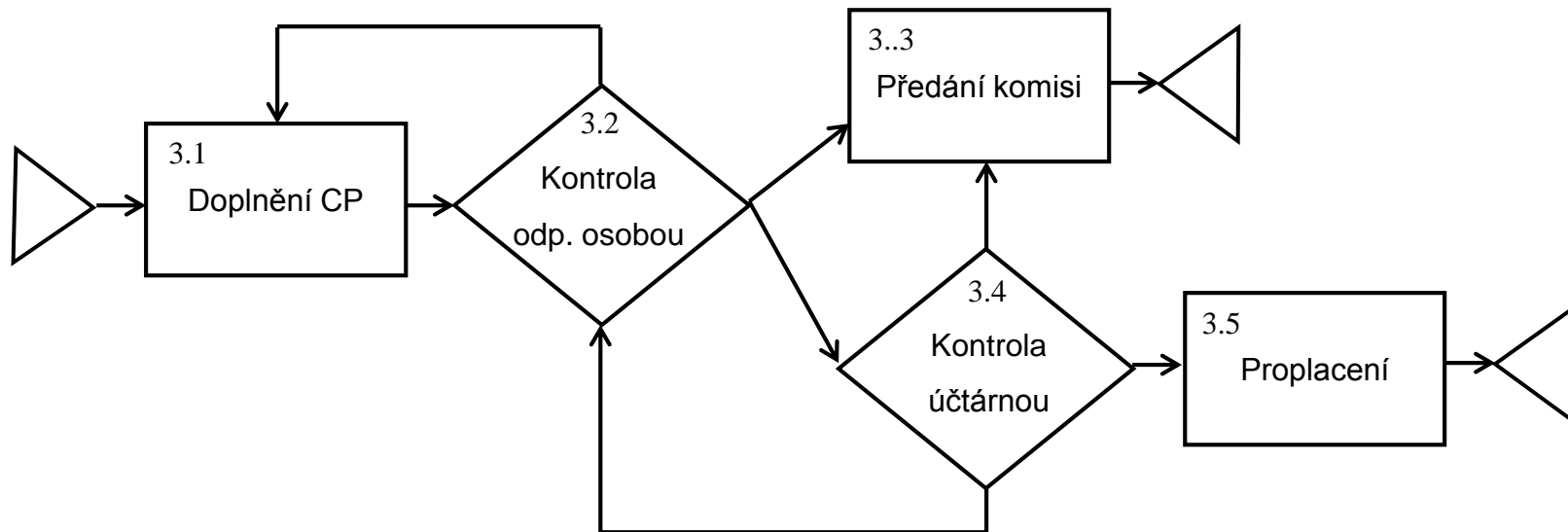
Stávající hranice procesů zůstávají. Mění se definice a uspořádání jednotlivých činností uvnitř procesu.

Možná zlepšení metodou BPR:

Předávání komisi bude vykonávat řadový referent a ne odp. osoba. O předání komisi může zároveň rozhodnout rovnou i odp. osoba v účtárně.

Vyúčtování služební cesty

Po BPR:

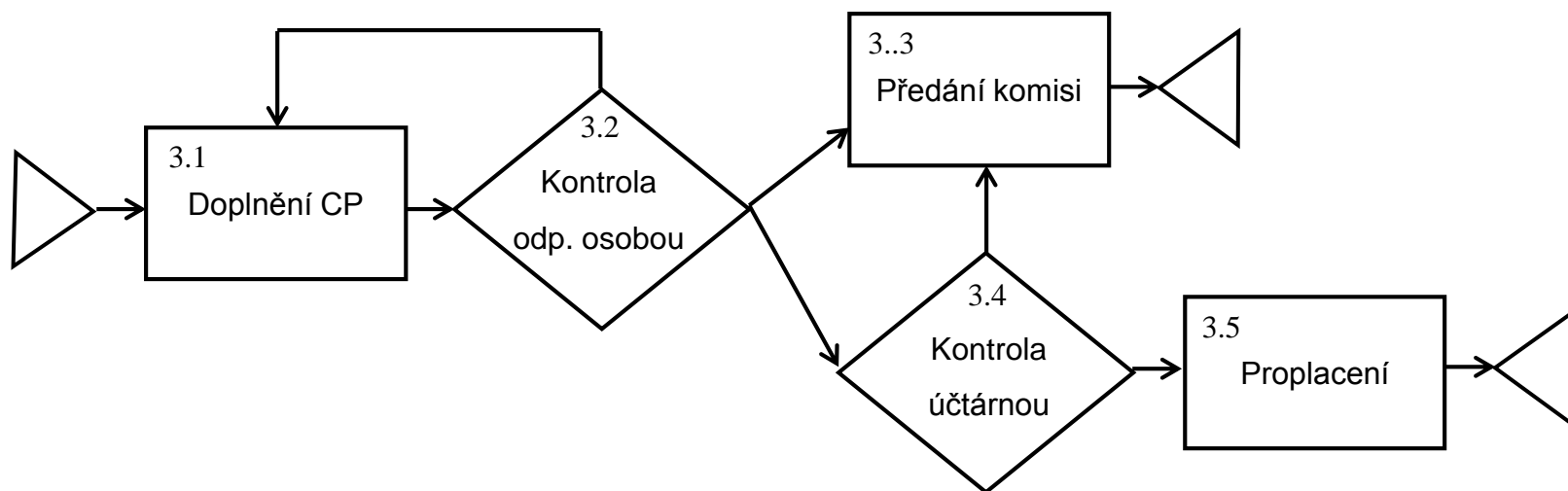


Vyúčtování služební cesty

| pr. počet instancí | pr. čas | pr. cena |
|--------------------|---------------------------|--------------------------|
| $p(3.1) = 1,1$ | $t(3.1) = 10 \text{ min}$ | $c(3.1) = 15 \text{ Kč}$ |
| $p(3.2) = 1,2$ | $t(3.2) = 10 \text{ min}$ | $c(3.2) = 25 \text{ Kč}$ |
| $p(3.3) = 0,1$ | $t(3.3) = 15 \text{ min}$ | $c(3.3) = 25 \text{ Kč}$ |
| $p(3.4) = 1,1$ | $t(3.4) = 10 \text{ min}$ | $c(3.4) = 25 \text{ Kč}$ |
| $p(3.5) = 0,9$ | $t(3.5) = 15 \text{ min}$ | $c(3.5) = 25 \text{ Kč}$ |

$$T = 49 \text{ min} \quad (1,1 \times 10 + 1,2 \times 10 + 0,1 \times 15 + 1,1 \times 10 + 0,9 \times 15)$$
$$C = 99 \text{ Kč} \quad (1,1 \times 15 + 1,2 \times 25 + 0,1 \times 25 + 1,1 \times 25 + 0,9 \times 25)$$

Vyúčtování služební cesty



Následné zavedení IS umožní automatickou formální kontrolu doplněného CP a urychlí i ostatní činnosti (zvláště rozhodování). Po kontrole účtárnou již nebude třeba dokumenty vracet odpovědné osobě (BPR).

Vyúčtování služební cesty

| pr. počet instancí | pr. čas | pr. cena |
|--------------------|---------------------------|--------------------------|
| $p(3.1) = 1,1$ | $t(3.1) = 10 \text{ min}$ | $c(3.1) = 25 \text{ Kč}$ |
| $p(3.2) = 1,1$ | $t(3.2) = 5 \text{ min}$ | $c(3.2) = 25 \text{ Kč}$ |
| $p(3.3) = 0,1$ | $t(3.3) = 10 \text{ min}$ | $c(3.3) = 25 \text{ Kč}$ |
| $p(3.4) = 0,95$ | $t(3.4) = 5 \text{ min}$ | $c(3.4) = 25 \text{ Kč}$ |
| $p(3.5) = 0,9$ | $t(3.5) = 15 \text{ min}$ | $c(3.5) = 25 \text{ Kč}$ |

$$T = 35,75 \text{ min} \quad (1,1 \times 10 + 1,1 \times 5 + 0,1 \times 10 + 0,95 \times 5 + 0,9 \times 15)$$

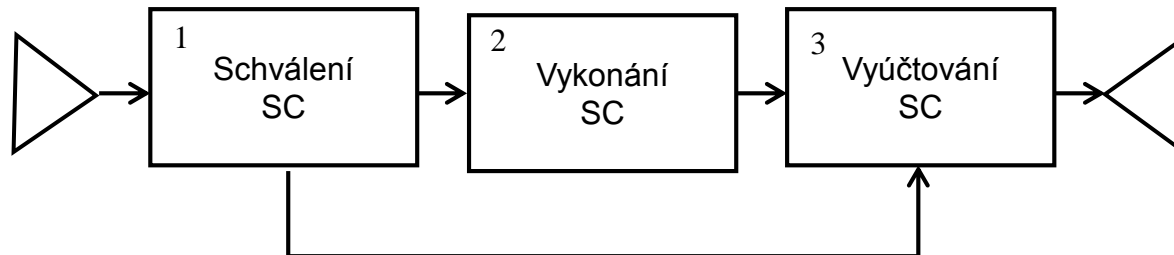
$$C = 92,75 \text{ Kč} \quad (1,1 \times 15 + 1,1 \times 25 + 0,1 \times 25 + 0,95 \times 25 + 0,9 \times 25)$$

Služební cesty



BPRD - Business Process Redesign

Změna uspořádání a hranic procesů na nejvyšší úrovni

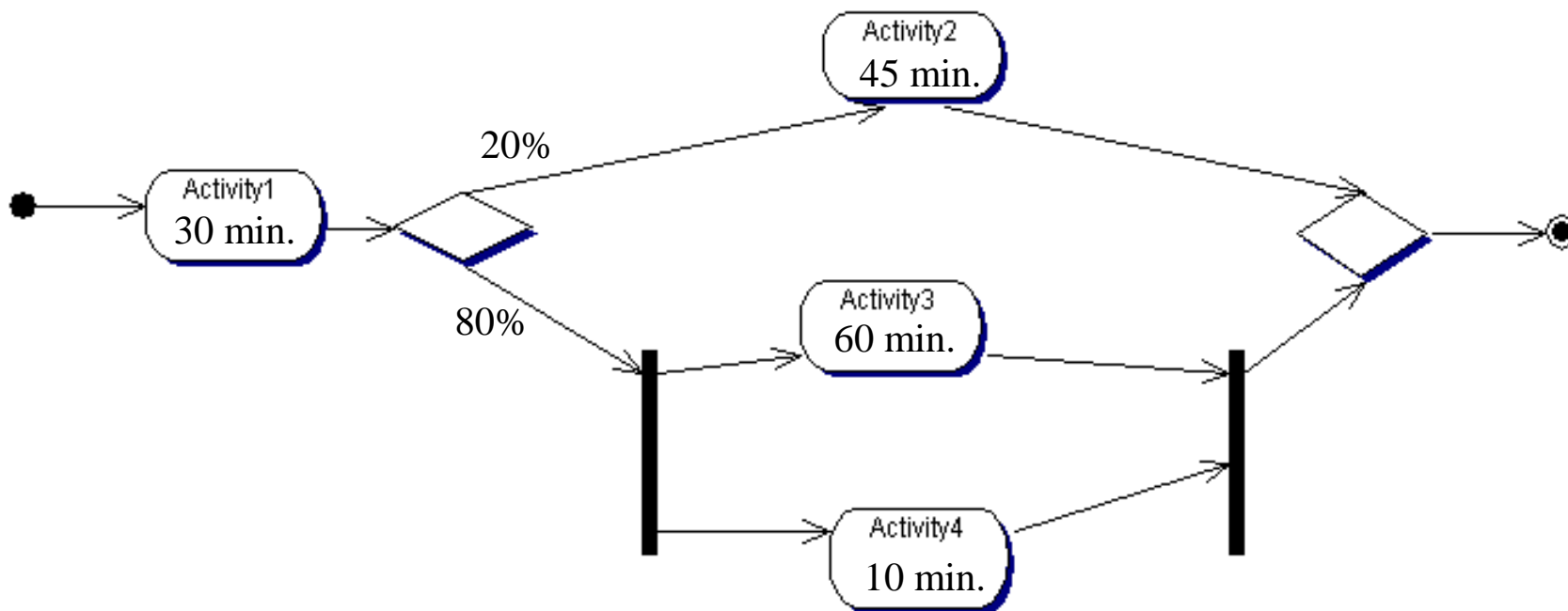


Není-li včas předložen doplněný CP, proces vyúčtování se automaticky spustí (... a ukončí).

Doba trvání

Průměrný čas = $30 + 0,2 \cdot 45 + 0,8 \cdot 60 + 0,8 \cdot 10 = 95$ min.

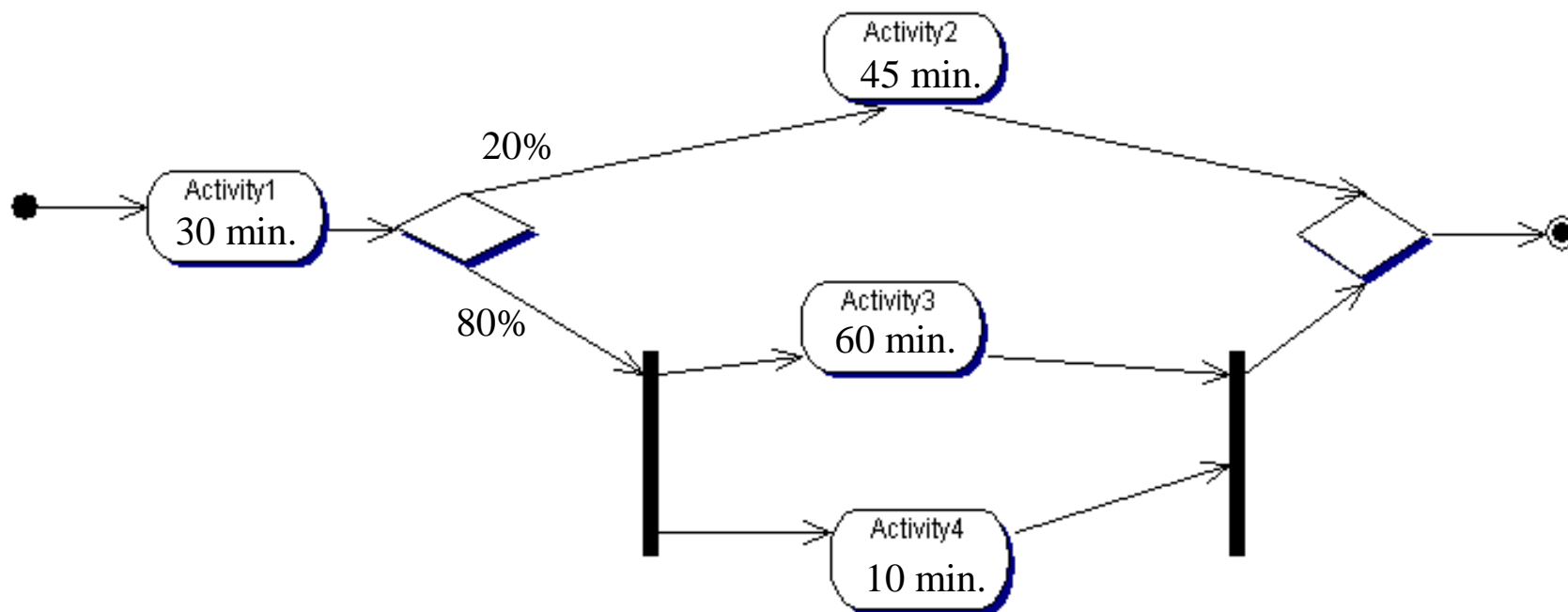
Průměrná doba trvání = $30 + 0,2 \cdot 45 + 0,8 \cdot 60 = 87$ min.



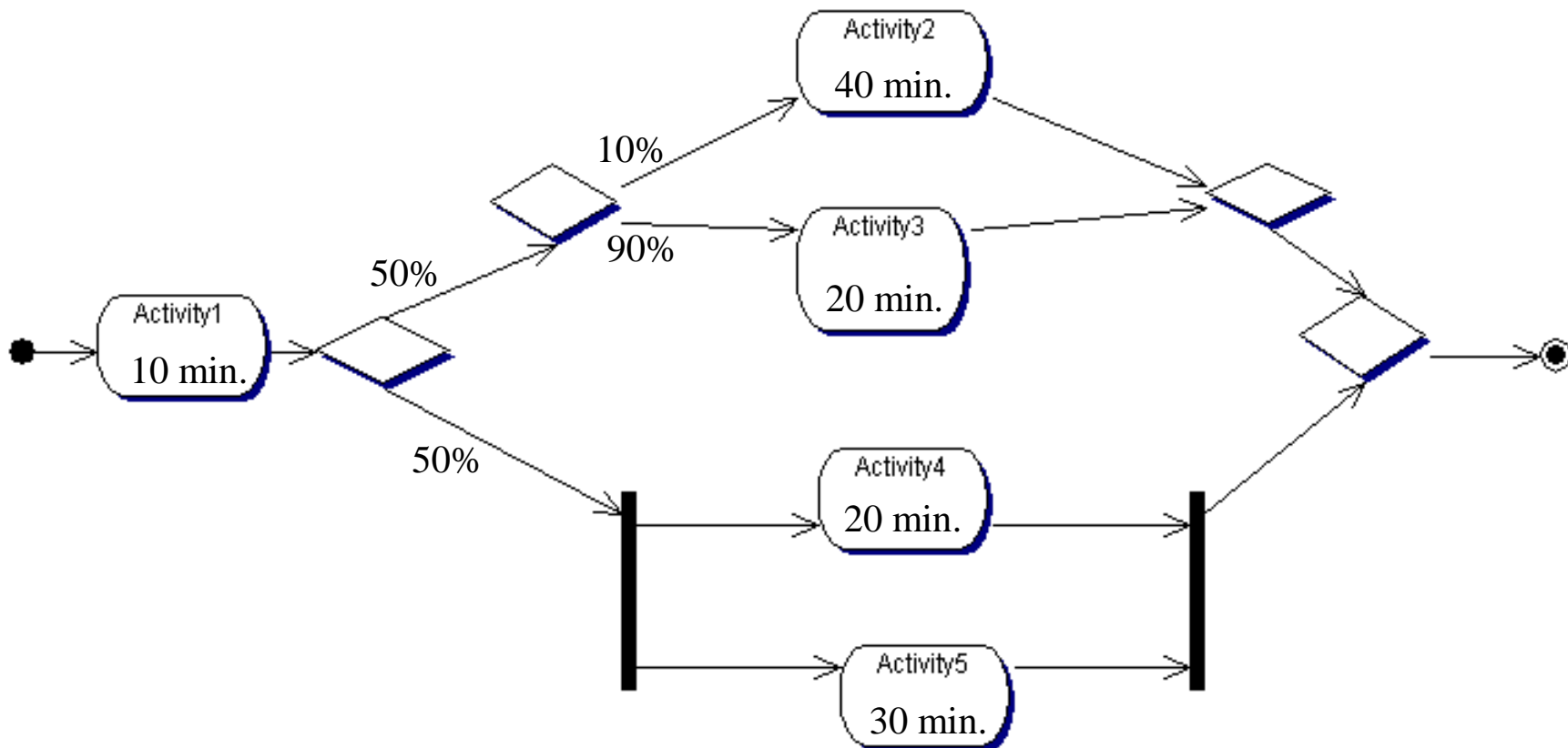
Doba trvání

Minimální doba trvání = $30 + 45 = 75$ min.

Maximální doba trvání = $30 + 60 = 90$ min.



Doba trvání



Minimální doba trvání: $10 + 20$

Maximální doba trvání: $10 + 40$

Průměrná doba trvání: $10 + 0,5 (0,1 \cdot 40 + 0,9 \cdot 20) + 0,5 \cdot 30$

Simulace

Při CPI, BPR i BPRD dochází často k narušení „rovnováhy“ mezi procesy. Ze „silných“ míst WFMS se stávají „slabiny“ a naopak. Pouhé výpočty výkonu jednotlivých procesů nejsou na globální úrovni dostatečné. Oproti tomu globální výpočty jsou příliš složité. Možné řešení nabízí simulace.

Metoda generování diskrétních událostí na základě definovaných četností, pravděpodobnostních rozložení a disponibility zdrojů s možností začlenění sezónních fluktuací. Současné simulátory umožňují provádět animaci toku produktů, dynamicky zobrazovat časové průběhy různých charakteristik spojených se zatížením zdrojů nebo s náklady. Výsledkem simulace jsou statistická data, která lze dále analyzovat, porovnávat a tím zkoumat nejvhodnější variantu procesu.

Simulace

Simulace upozorňuje na kritické cesty procesu, umožňuje testovat alternativní procesy. Dále poskytuje údaje o úzkých místech procesů a způsobu užití zdrojů. Na základě provedení (dynamické) simulace lze proniknout do chování firmy a identifikovat příležitosti zlepšení procesu. Lze například revidovat zdroje, vyvodit závěry o přiměřenosti stavu zaměstnanců a přiměřenosti distribuce práce. Výsledek této analýzy může vést k racionalizaci nebo identifikaci problémů, případně sloužit ke zdůraznění schopnosti firmy zvládnout větší objemy práce, což může vyústit revizí cenové politiky upřednostňující konkurenční výhodu.

Cvičení

Navrhněte zlepšení primárního procesu Vaší firmy a výsledek vyjádřete číselně.