

9. Základy síťové bezpečnosti

PB156: Počítačové sítě

Eva Hladká

Slidy připravil: Tomáš Rebok

Fakulta informatiky Masarykovy univerzity

jaro 2016

- 1 Úvod
- 2 Zabezpečená síťová komunikace
 - Symetrická kryptografie
 - Asymetrická kryptografie
 - Autentizace komunikujících stran
 - Zajištění důvěrnosti přenosu – šifrování
 - Zajištění integrity a nepopíratelnosti přenosu – digitální podpis
- 3 Protokoly pro zajištění zabezpečené komunikace v Internetu
- 4 Rekapitulace

Struktura přednášky

- 1 Úvod
- 2 Zabezpečená síťová komunikace
 - Symetrická kryptografie
 - Asymetrická kryptografie
 - Autentizace komunikujících stran
 - Zajištění důvěrnosti přenosu – šifrování
 - Zajištění integrity a nepopíratelnosti přenosu – digitální podpis
- 3 Protokoly pro zajištění zabezpečené komunikace v Internetu
- 4 Rekapitulace

Úvod

Bezpečnost v počítačových sítích – bezpečná komunikační síť by měla nabízet následující služby:

- **AAA**

- *Authentication (Autentizace)*
- *Authorization (Autorizace)*
- *Accounting (Účtování)*

- **+ zabezpečená komunikace**

- *Důvěrnost (Confidentiality)*
- *Integrita (Integrity)*
- *Nepopíratelnost (Non-repudiation)*

Úvod

Autentizace

Authentication (Autentizace)

- **NE** autentikace, autentifikace, ...
- *ověření identity uživatele (původce zprávy)*
 - součástí je představení identity ověřovaného subjektu
 - zahrnuje prokázání identity jak vůči koncovému systému, tak vůči komunikujícímu partnerovi
- základní metody pro zjištění identity:
 - *podle toho, co uživatel zná* – správná dvojice uživatelské jméno a heslo/PIN
 - *podle toho, co uživatel má* – nějaký technický prostředek, který uživatel vlastní (USB dongle, smart card, privátní klíč, apod.)
 - *podle toho, co uživatel je* – uživatel má vlastnosti, které lze prověřit (otisk prstu, snímek oční zornice, apod.)
 - *podle toho, co uživatel umí* – umí správně odpovědět na náhodně vygenerovaný kontrolní dotaz

Úvod

Autorizace a Accounting (= účtování)

Autorizace

- *oprávnění použít určitou službu nebo zdroj*
 - následuje po autentizaci
- udělení oprávnění nebo odepření přístupu
 - na základě seznamů pro řízení přístupu – definice oprávnění pro vykonání určité operace či pro přístup k prostředkům počítače

Accounting (= účtování)

- *sledování využívání síťových služeb uživateli*
- informace mohou být využity pro správu, plánování, skutečné účtování nebo další účely

Úvod

Důvěrnost, Integrita a Nepopíratelnost

Důvěrnost (Confidentiality)

- *ochrana přenášených dat před neautorizovaným odhalením*
- pouze odesílatel a příjemce by měli rozumět obsahu přenášené zprávy
- zajištěno šifrováním zpráv

Integrita (Integrity)

- *ochrana přenášených dat před neautorizovanou modifikací*
- zajištění, že během přenosu nedošlo k modifikaci původním odesílatelem odeslané zprávy

Nepopíratelnost (Non-repudiation)

- *Nepopíratelnost odesílatele a Nepopíratelnost doručení* slouží k tomu, aby příjemce (odesílatel) mohl prokázat protistraně odeslání (přijetí) zprávy a tím zabránil pozdějšímu popření této akce protistranou

Struktura přednášky

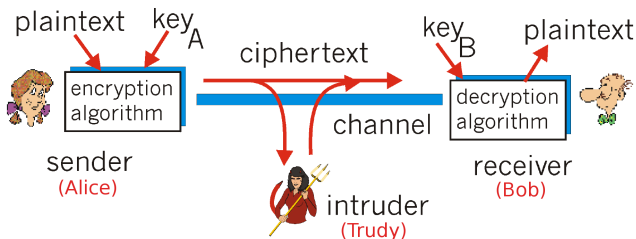
- 1 Úvod
- 2 Zabezpečená síťová komunikace
 - Symetrická kryptografie
 - Asymetrická kryptografie
 - Autentizace komunikujících stran
 - Zajištění důvěrnosti přenosu – šifrování
 - Zajištění integrity a nepopíratelnosti přenosu – digitální podpis
- 3 Protokoly pro zajištění zabezpečené komunikace v Internetu
- 4 Rekapitulace

Zabezpečená síťová komunikace

- zabezpečená síťová komunikace = klasický problém *Kryptografie*

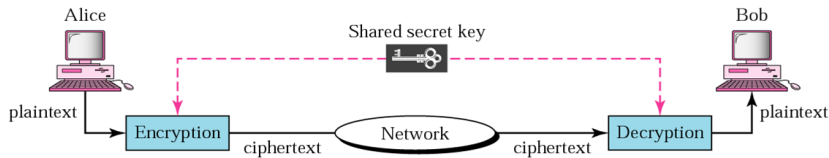
Kryptografie (Cryptography):

- nauka o metodách utajování smyslu zpráv převodem do podoby, která je čitelná jen se speciální znalostí (= *klíčem*)
- základní mechanismy kryptografie:
 - kryptografie s využitím symetrických klíčů (*symetrická kryptografie*)
 - kryptografie s využitím asymetrických klíčů (*asymetrická kryptografie*)



Symetrická kryptografie

- k šifrování i dešifrování využít jediný klíč
- výhody:
 - nízká výpočetní náročnost
 - vhodné pro šifrování dlouhých zpráv
- nevýhody:
 - nutnost sdílení tajného klíče
- např. DES, 3DES, IDEA, atp.

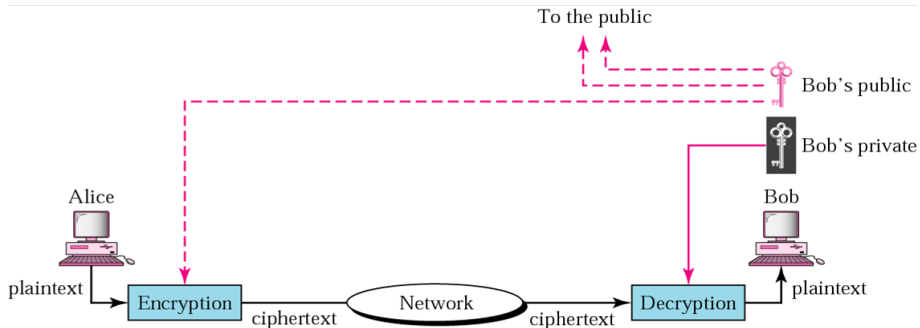


Asymetrická kryptografie

- též *Kryptografie veřejným klíčem*
- k šifrování je použit jiný klíč než pro dešifrování
 - oba klíče se dohromady nazývají *pár klíčů (keypair)*
 - šifruje se pomocí *veřejného klíče (public key)*, dešifruje pomocí *soukromého klíče (private key)*
 - zpráva zašifrovaná veřejným klíčem lze dešifrovat **pouze** příslušejícím soukromým klíčem
- výhody:
 - není potřeba nikam posílat šifrovací klíč \Rightarrow snížení rizika jeho vyzrazení/odposlechnutí
 - veřejný klíč je možno dát všem
- nevýhody:
 - rychlost \Rightarrow asymetrické šifry jsou vhodné pro krátké zprávy
- např. RSA, DSA, atp.

Asymetrická kryptografie

Ilustrace



Asymetrická kryptografie

Certifikát veřejného klíče

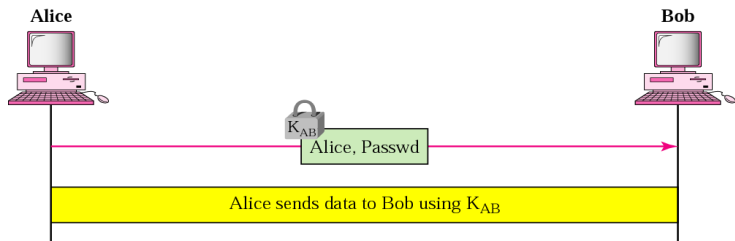
- *Certifikát* – informace, která váže identitu entity (uživatel, server, ...) s jeho veřejným klíčem
- 4 základní informace obsažené v certifikátu:
 - *jméno vlastníka (držitele)*
 - **hodnota veřejného klíče**
 - *doba platnosti veřejného klíče*
 - *podpis vydavatele certifikátu*
- certifikáty vydávají tzv. *Certifikační authority*
 - organizace, kterým se důvěřuje
 - vydané certifikáty mohou být dostupné na veřejném serveru
 - kdokoli může o jeho kopii požádat

Autentizace komunikujících stran

Autentizace heslem

Autentizace heslem:

- Alice se autentizuje Bobovi zasláním hesla
- heslo je šifrováno sdíleným symetrickým klíčem
- – negarantuje „čerstvost“ hesla
 - heslo mohlo být uloženo a nyní se jedná o pokus o opakovanou autentizaci (možný útok)

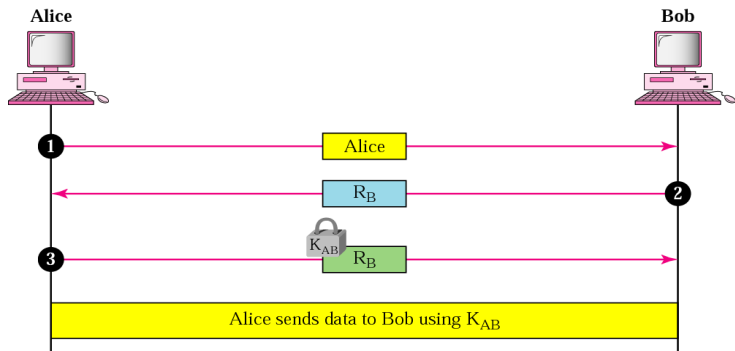


Autentizace komunikujících stran

Autentizace s využitím náhodných čísel

Autentizace s využitím náhodných čísel:

- Alice si od Boba vyžádá zaslání náhodného čísla (tzv. *keksík*)
- Alice toto náhodné číslo zašifruje symetrickým klíčem
- + řeší problém „čerstvosti“ hesla

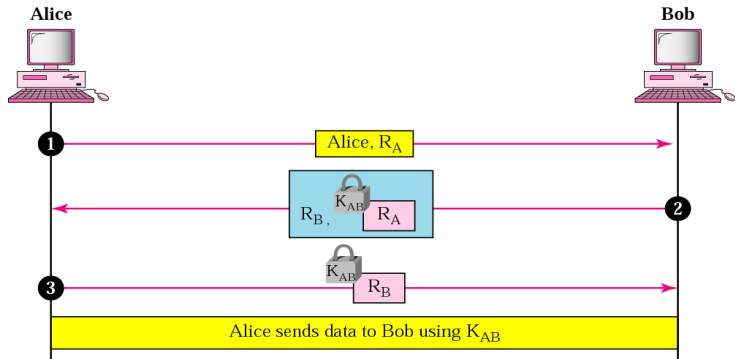


Autentizace komunikujících stran

Vzájemná autentizace s využitím náhodných čísel

Vzájemná autentizace s využitím náhodných čísel:

- stejný princip jako předchozí, autentizace je však obousměrná



Autentizace komunikujících stran

Vzájemná autentizace s využitím náhodných čísel – asymetrická kryptografie

Vzájemná autentizace s využitím náhodných čísel (asymetrická kryptografie):

1. Alice \rightarrow Bob: $r_A \parallel \text{sig}_A(\text{Bob}, r_A) \parallel \text{Cert}_{VK_A}$
2. Bob \rightarrow Alice: $r_B \parallel \text{sig}_B(\text{Alice}, r_A, r_B) \parallel \text{Cert}_{VK_B}$
3. Alice \rightarrow Bob: $\text{sig}_A(\text{Bob}, r_B)$

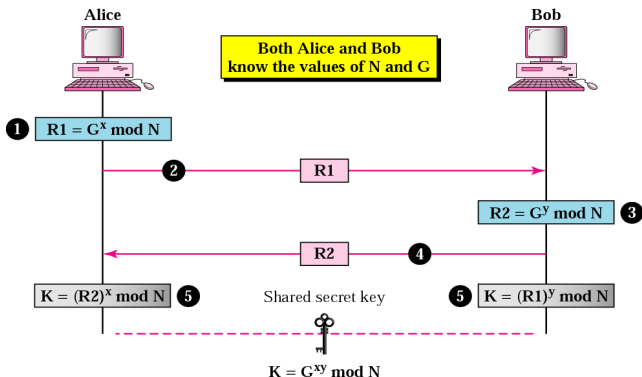
- r_X ... náhodná čísla

Zajištění důvěrnosti přenosu – šifrování

- přenášená data šifrována nejčastěji s využitím *symetrické kryptografie*
 - pro získání sdíleného tajemství (před začátkem přenosu) lze využít:
 - např. *algoritmus Diffie-Hellman*
 - *asymetrickou kryptografii* – zvolený symetrický klíč je šifrován veřejným klíčem protistrany

Zajištění důvěrnosti přenosu – šifrování

Diffie-Hellman algoritmus



Ilustrace algoritmu Diffie-Hellman.

- čísla G , N jsou prvočísla, která mohou být sítí šířena volně
- využitý princip:
 - $(G^x \text{ mod } N)^y \text{ mod } N = (G^y \text{ mod } N)^x \text{ mod } N = G^{xy} \text{ mod } N$

Zajištění integrity a nepopíratelnosti přenosu – digitální podpis

Digitální podpis:

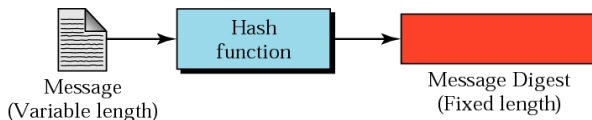
- mimo integrity a nepopíratelnosti zajišťuje i autentizaci komunikujících stran
- obrácený mechanismus asymetrické kryptografie
 - zpráva podepisována (= šifrována) soukromým klíčem odesílatele, ověřována (= dešifrována) veřejným klíčem odesílatele
- 2 základní mechanismy:
 - podpis celého dokumentu
 - *podpis otisku dokumentu* (tzv. *message digest*, *hash*)
 - nejčastěji využívané
 - ze zprávy vypočten *otisk (hash)*, který je pak podepsán (= šifrován soukromým klíčem odesílatele) a odeslán spolu s původním (**nijak nešifrovaným**) dokumentem
 - řeší problém podpisu dlouhých zpráv, pro které jsou asymetrické šifry nevhodné – otisk je vždy *pevné (malé) délky*

Zajištění integrity a nepopíratelnosti přenosu – digitální podpis

Hashovací funkce

Hashovací funkce:

- musí poskytovat dvě základní vlastnosti:
 - *jednosměrnost* – jakmile je z dokumentu vytvořen otisk, **nelze** (žádným způsobem) z otisku získat původní dokument
 - *one-to-one* – je velmi malá pravděpodobnost, že dvě různé zprávy budou mít stejný otisk
- pro jakkoli dlouhý dokument má vždy pevnou délku
- např. MD5 (již prolomena), SHA-256 (nyní aktuální)



Zajištění integrity a nepopíratelnosti přenosu – digitální podpis

Strana odesílatele

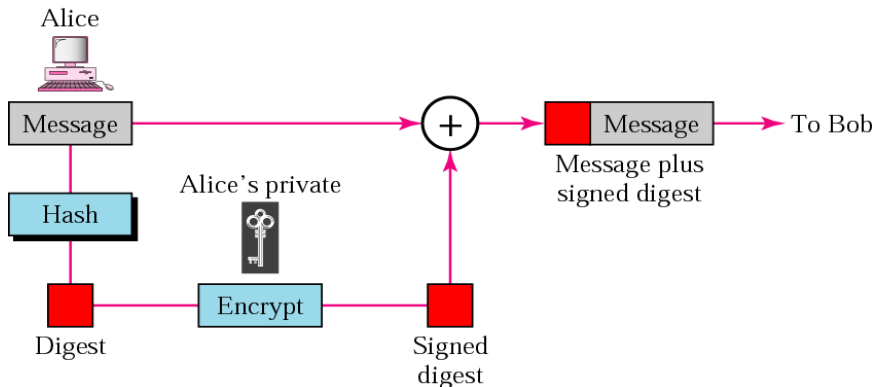


Figure: Mechanismus podepisování odesílané zprávy (strana odesílatele).

Zajištění integrity a nepopíratelnosti přenosu – digitální podpis

Strana příjemce

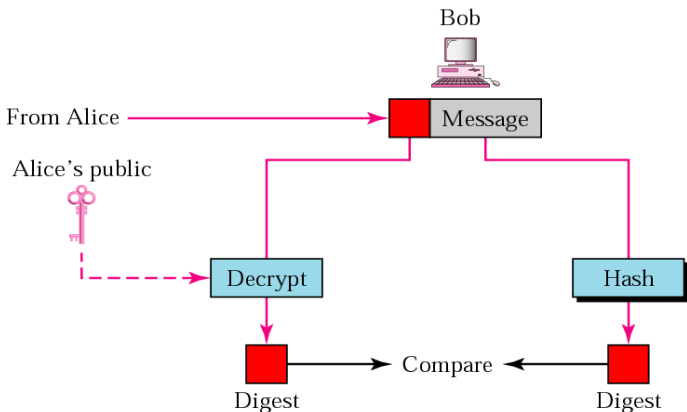


Figure: Mechanismus ověřování přijaté zprávy (strana příjemce).

Struktura přednášky

- 1 Úvod
- 2 Zabezpečená síťová komunikace
 - Symetrická kryptografie
 - Asymetrická kryptografie
 - Autentizace komunikujících stran
 - Zajištění důvěrnosti přenosu – šifrování
 - Zajištění integrity a nepopíratelnosti přenosu – digitální podpis
- 3 Protokoly pro zajištění zabezpečené komunikace v Internetu**
- 4 Rekapitulace

Protokoly pro zajištění zabezpečené komunikace v Internetu

- všechny představené bezpečnostní koncepty lze realizovat na:
 - *aplikační vrstvě*
 - *transportní vrstvě*
 - *síťové vrstvě*

Zabezpečená komunikace na síťové vrstvě – IPSec

IP Security (IPSec)

- kolekce protokolů pro zajištění zabezpečené komunikace na síťové vrstvě
 - protokol *Authentication Header (AH)* – určen pro zajištění autentizace odesílatele a integrity zprávy (NE důvěrnosti přenosu)
 - protokol *Encapsulating Security Payload (ESP)* – určen pro zajištění autentizace odesílatele, integrity zprávy i důvěrnosti přenosu
 - možno využít libovolný z nich či jejich kombinaci
- operuje ve 2 módech:
 - *Transportní mód* – IPSec hlavička je vkládána mezi IP hlavičku a tělo zprávy
 - *Tunelovací mód* – IPSec hlavička je vkládána před původní IP hlavičku; následně je generována nová IP hlavička
- výhody: zabezpečení všech datových toků mezi dvěma komunikujícími uzly, není potřeba upravovat aplikace
- nevýhody: žádné automatizované prostředky pro správu kryptografických klíčů

Zabezpečená komunikace na síťové vrstvě – IPSec

Transportní vs. Tunelovací mód

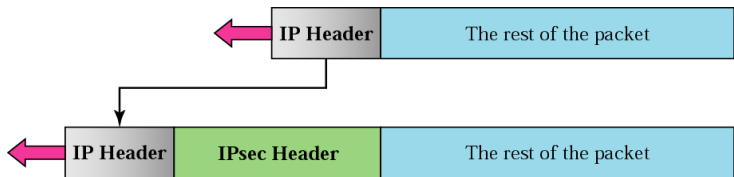


Figure: Transportní mód.

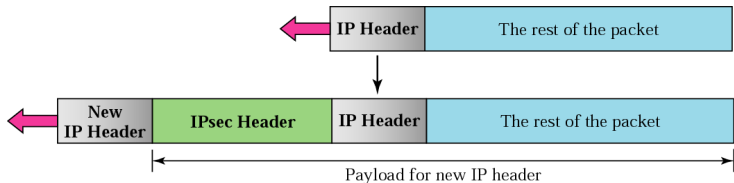
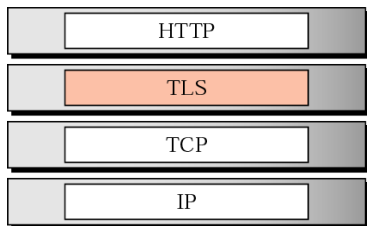


Figure: Tunelovací mód.

Zabezpečená komunikace na transportní vrstvě – SSL/TLS

Secure Sockets Layer (SSL) / Transport Layer Security (TLS)

- protokoly pro zajištění zabezpečené komunikace na transportní vrstvě
 - (SSL je předchůdcem TLS)
 - SSL 3.0 \approx TLS 1.0
- protokoly aplikační vrstvy je nutno pro jejich využití upravit
 - HTTP \rightarrow HTTPS (HTTP Secure)
 - FTP \rightarrow FTPS (FTP Secure)
 - atd.
- nevýhody: nutnost úpravy aplikací



Zabezpečená komunikace na aplikační vrstvě

- zabezpečení komunikace na základě vlastních mechanismů síťových aplikací
- např. *Pretty Good Privacy (PGP)*
 - navrženo Philem Zimmermannem (1996)
 - mechanismus pro zasílání bezpečné elektronické pošty
 - postihuje všechny základní bezpečnostní aspekty: důvěrnost přenosu, integritu zpráv, autentizaci odesílatele a nepopíratelnost

Zabezpečená komunikace na aplikační vrstvě – PGP

Strana odesílatele

Sender site (Alice)

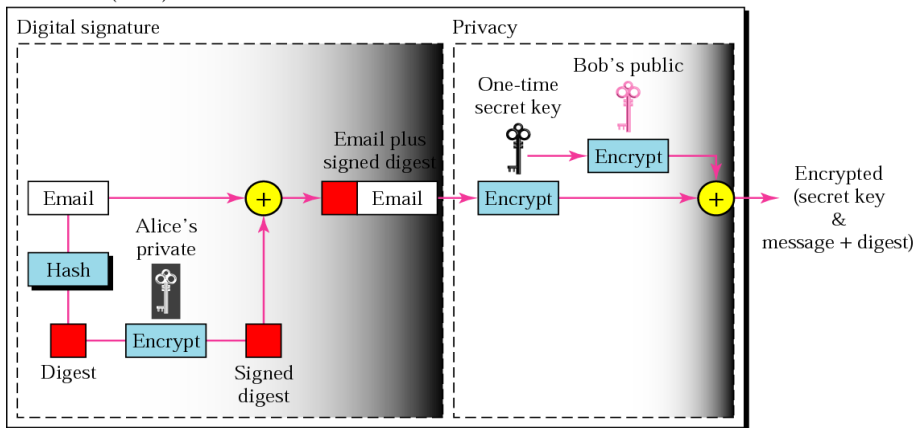


Figure: Mechanismus podepisování a šifrování odesílané zprávy (strana odesílatele).

Zabezpečená komunikace na aplikační vrstvě – PGP

Strana příjemce

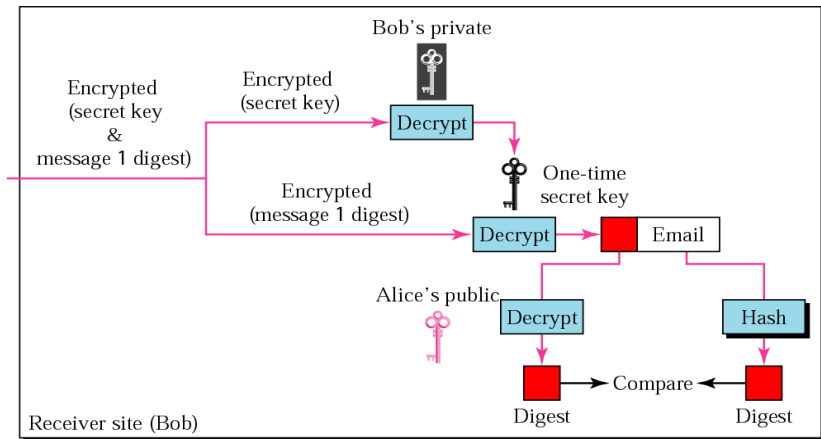


Figure: Mechanismus dešifrování a ověřování přijaté zprávy (strana příjemce).

Struktura přednášky

- 1 Úvod
- 2 Zabezpečená síťová komunikace
 - Symetrická kryptografie
 - Asymetrická kryptografie
 - Autentizace komunikujících stran
 - Zajištění důvěrnosti přenosu – šifrování
 - Zajištění integrity a nepopíratelnosti přenosu – digitální podpis
- 3 Protokoly pro zajištění zabezpečené komunikace v Internetu
- 4 Rekapitulace

Rekapitulace – Základy síťové bezpečnosti

- mechanismy pro zajištění AAA + mechanismy pro zajištění zabezpečené komunikace
- vlastnosti bezpečné komunikační sítě:
 - Důvěrnost (Confidentiality)
 - Integrita (Integrity)
 - Nepopíratelnost (Non-repudiation)
- symetrická (sdílený klíč) a asymetrická (dvojice klíčů – soukromý, veřejný) kryptografie
- mechanismy zabezpečené komunikace možno zajistit na různých vrstvách (aplikační, transportní, síťová)
- *další informace:*
 - PV017: Bezpečnost informačních technologií (doc. Staudek)
 - PV079: Aplikovaná kryptografie (prof. Matyáš)
 - PV080: Ochrana dat a informačního soukromí (prof. Matyáš)
 - PV157: Autentizace a řízení přístupu (prof. Matyáš)
 - PA160: Počítačové sítě a jejich aplikace II. (prof. Matyska)
 - atd.