



8. přednáška

MGCP a plány vytáčení

Obsah

1. Protokol MGCP
2. Příklady: Od SIP k MGCP
3. Plány vytáčení

Opakování

H.323 je protokol typu *peer-to-peer* (mezi prvky na stejné úrovni), SIP a Skinny typu *klient-server*.

- Klient navazuje spojení se serverem.
- Jedno zařízení může pracovat současně jako klient i server. Například telefon pracuje jako klient pro odchozí volání a jako server pro příchozí volání.
- Fakt, že protokol je typu klient-server neznamena, že komunikace může být pouze dvoubodová.

Co potřebujeme?

Oddělit přepínání hlasových hovorů od jeho řízení (agentem volání, např. CUCM)

Změna anglického názvu názvu

Public System Telephone Network (PSTN)



General Switched Telephone Network (GSTN)

1. Protokol MGCP

Charakteristika protokolu MGCP

- Slouží pro vzdálené řízení a správu hlasových a datových komunikačních zařízení na okrajích paketových sítí IP a s více službami. Je to protokol typu klient-server – bran. Vývojově navazuje na SGCP (Simple GCP).
- Stipulační protokol (koncové body a brány nemohou fungovat samostatně)
- Zahrnuje protokol SDP popisující typ inicializované relace.
- *Použití Cisco*: Díky MGCP aplikace UCM zná jednotlivé porty a řídí je.
- **Brána MGCP provádí překlad médií mezi sítí JTS a VoIP** pro externí volání
- Výhody: centralizovaná správa a škálovatelné řešení. Všechny informace vytáčecího plánu jsou uloženy v samostatném úložišti agenta volání. Volání řídí agent volání řídicí porty na bráně.
- Jde o protokol s přenosem dat v podobě prostého textu. Příkazy v této podobě jsou odesílány agentem volání prostřednictvím portu 2427 UDP. Odpovědi brány jsou posílány prostřednictvím portu 2727 UDP.
- Specifikace RFC 2705, aktualizace RFC 2435, pak RFC 3660 (balíčky), poslední RFC 3661 (návratové kódy).

Rozdíl MGCP a Megaco (H.248)

- Megaco lze použít všude, kde lze použít MGCP. Opak nemusí být nutně pravda. Megaco je mezinárodní standard pro ovládání media brány, zatímco MGCP není standard.
- Megaco byl navržen pro media bránu, která umožňuje kontrolu nad nasazením široké škály multimediálních služeb. To byl výsledek mnoho měsíců v rámci mezinárodní spolupráce a tvrdé práce.
- Největší rozdíl mezi oběma je model připojení. MGCP shrnuje informace o připojení do koncového bodu. To umožňuje snadné nastavení připojení typu one-to-one, ale dělá obtížné nebo nemožné připojení one-to-many a many-to-one. H.248 rozkládá spojení na koncovém bodu MGCP do terminálních ukončení. To určuje H.248 pro použití v oblasti multimediální distribuce a konference, v oblasti one-to-one připojení lze použít bez problému oba protokoly.

Prvky systému a konfigurační příkazy

- CA (Call Agent) též zvaný jako řadič mediálních bran (Media Gateway Control) – zajišťuje zpracování signalizace a hovorů. Může jím být server od nějakého dodavatele.
- brána: může jí být směrovač (např. Cisco), přístupový server, kabelový modem.

Co musí definovat konfigurační příkazy:

- cestu mezi CA a branou
- typ brány
- typ volání, jež brána zpracovává

Protokol

UDP, ale když není odpovídající paketová síť k dispozici, vrací hovor do JTS, což se nazývá jako hairpinning (vlásenková metoda)

Praktické použití MGCP

Zadání adresy IP call-agent a umožní MGCP stáhnout konfiguraci z call-agenta.

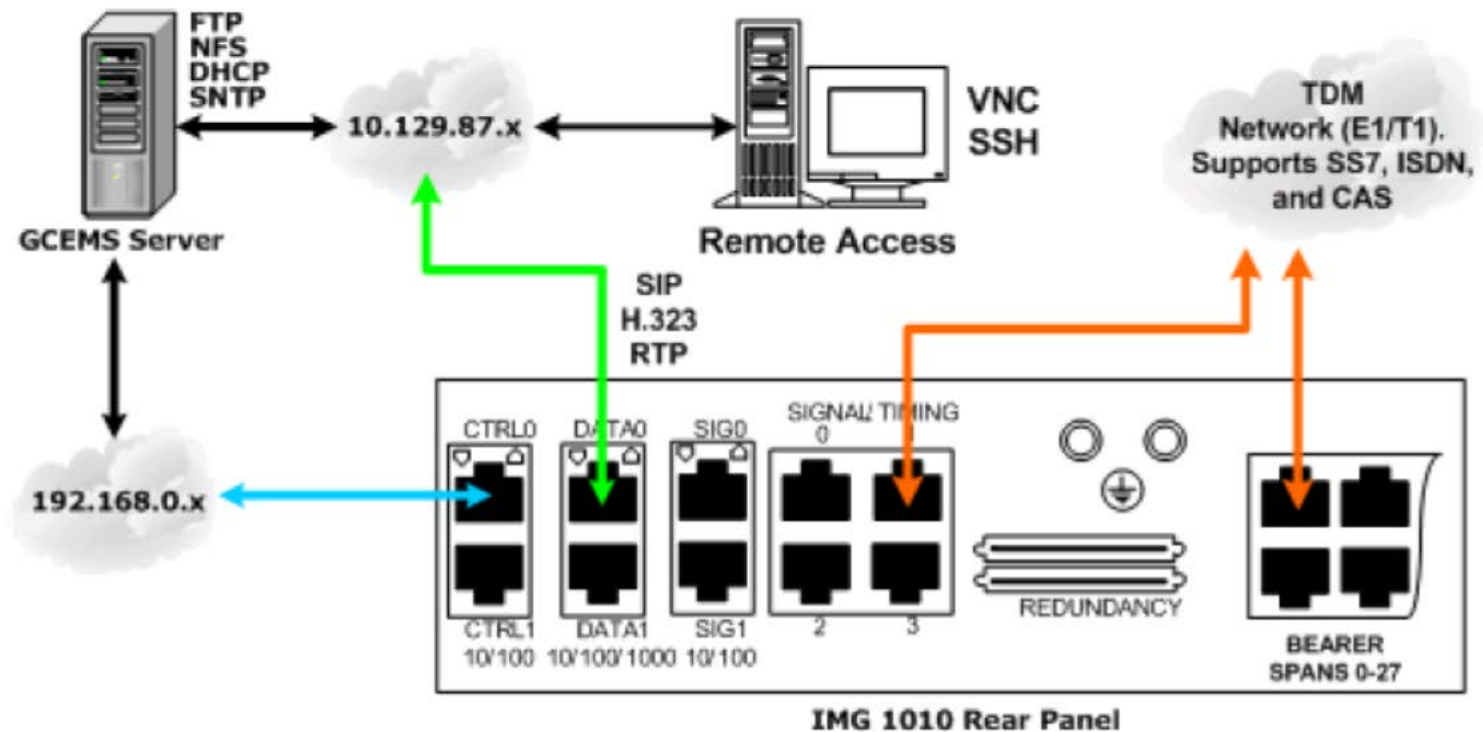
```
router(config)#ccm-manager config server x.x.x.x
router(config)#ccm-manager config
```

Směrovač se bude pravidelně pokoušet stáhnout konfiguraci z call-agenta. Když je call-agent vhodně nakonfigurován, směrovač si může stáhnout svůj XML konfigurační soubor.

```
router#show ccm-manager
MGCP Domain Name: router
Priority          Status                      Host
=====
Primary          Registering with CM          cucm6 (x.x.x.x)
First Backup     None
Second Backup    None

Current active Call Manager:      None
Backhaul/Redundant link port:     2428
```

Pro komunikaci mezi sítěmi SIP/H.323 a SS7/ISDMN/CAS není jen Cisco



Proč MGCP

- Nemusí se konfigurovat statické dial-peery, protože Call Agent MGCP zajišťují obdobné funkce
- Migrační cesty (snadný přechod dřívějších verzí protokolu na MGCP)
- Centralizované číslování (např. CME)
Jednodušší správa a řešení potíží s telefonní sítí
- Centralizovaná konfigurace brány
Jsou spravovány na jedné konfigurační stránce
- Podpora doplňkových služeb QSIG, což umožňuje propojení prostředí IP telefonie s tradičními PBX.

Architektura MGCP

- Koncové body (EP) – body propojení paketové sítě a JTS
- Brány – překlad zvuku – brány cestou MGCP hlásí události (zvednuté sluchátko, vytáčené číslice, ...)
- CA – řídí provoz brány a přiřazených EP. Po bráně požaduje, aby sledovala a hlásila události

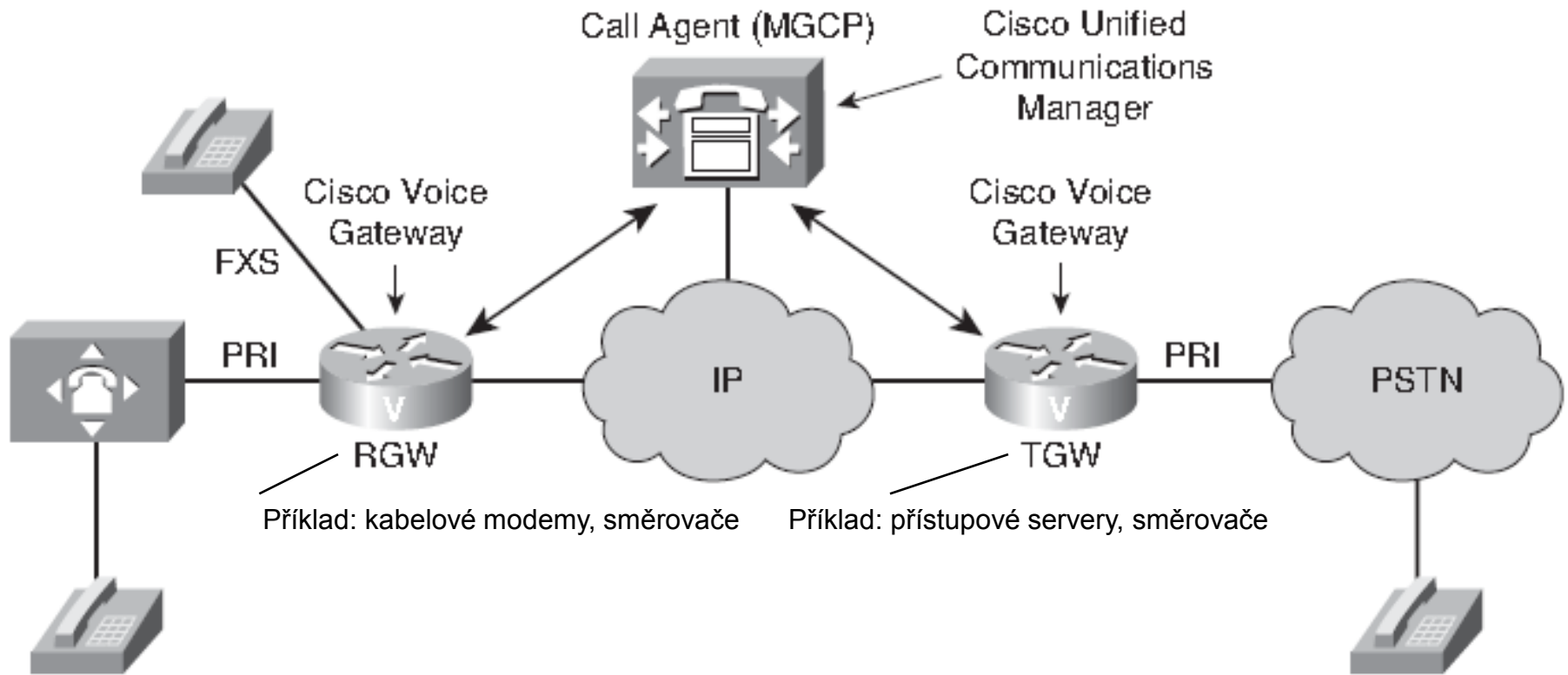
Agenti oznamují bráně

- jaké události se mají hlásit CA
- jak se mají EP spojovat
- jaké signály mají být implementovány na EP

CA vedou adresář EP a vztahy, které má každý EP k systému číslování

MGCP rovněž umožňuje CA auditovat aktuální stav EP na bráně

Komponenty MGCP



Spojení může být jednobodové či mnohobodové přenos pře RTP, UDP nebo AAL2, nebo TDM, MGCP seskupuje události a signály do balíčku

Základní principy MGCP

(text-based protocol)

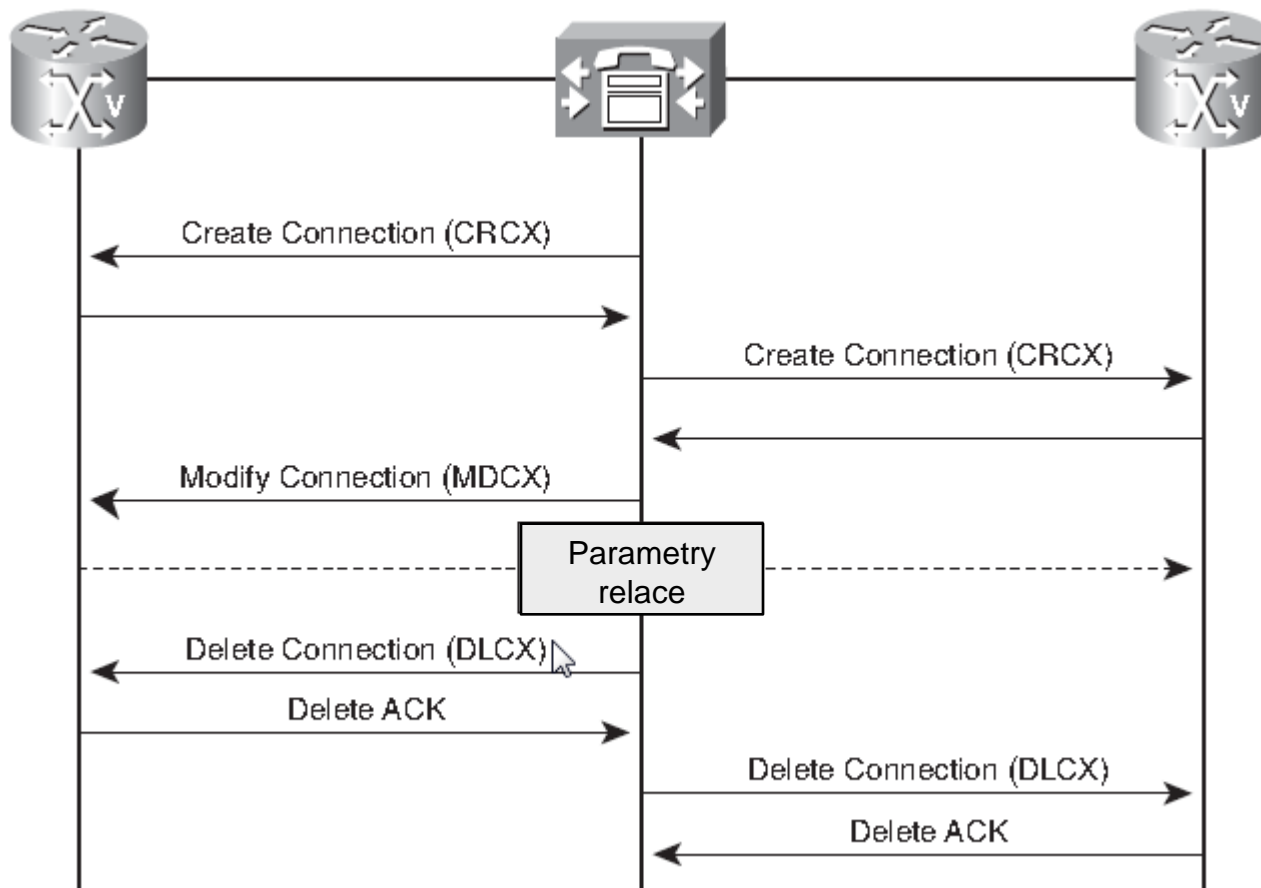
- a) **volání a spojení** – jejich ustanovení a spojení dvou i více EP
- b) **řídící příkazy** – CA předává příkazy bráně
- c) **typy balíčků** – umožňují bráně stanovit cíl volání

Příkazy protokolu MGCP

- **MG CreateConnection (CRCX)** Vytváří spojení mezi dvěma koncovými body, používá SDP (Session Description Protocol) k definování schopnosti účastníků se koncových bodů přijímat data.
- **MG ModifyConnection (MDCX)** Mění vlastnosti spojení, má skoro stejné parametry jako příkaz CreateConnection
- **MG DeleteConnection (DLCX)** Ukončuje spojení a sbírá statistiky provádění spojení. Media Gateway může také poslat DLCX, když potřebuje smazat spojení pro řízení sebe sama.
- **MG NotificationRequest (RQNT)** Požadavek na media gateway, aby poslala notifikaci při vyskytnutí se specifické události na koncovém bodě.
- **MG Notify (NTFY)** Informuje Media Gateway Controller, když nastane specifická sledovaná událost. Je používán Media Gateway k indikování Call Agentovi, že detekovala událost, jejíž notifikaci Call Agent předtím vyžádal (přes RQNT).
- **MG AuditEndpoint (AUPE)** Zjišťuje stav koncového bodu.
- **MG AuditConnection (AUCX)** Získává parametry související se spojením.
- **MG RestartInProgress (RSIP)** Signalizuje, že koncový bod nebo skupina koncových bodů je ve stavu restartování.

a) Volání a spojení MGCP

Všechna spojení přiřazená stejnému hovoru budou mít jeden identifikátor volání a jeden mediální proud.



b) Řídící příkazy MGCP

(příkazová slovesa)

- CA se ptá na stav bran médií
 - AuditEndpoint (AUEP) - CA se ptá na stav koncového bodu
 - AuditConnection (AUCX) – CA se ptá na stav spojení
- Správa spojení RTP na bráně médií
 - CreateConnection (CRCX) – CA chce po bráně, aby vytvořila spojení s EP
 - DeleteConnection (DLCX) – CA nebo brána žádá o odstranění nějakého spojení (chybí prostředky k zachování hovoru)
 - ModifyConnection (MDCX) – CA žádá bránu, aby aktualizovala parametry nějakého spojení
- Požadování upozornění na události na bráně médií a k požadování toho, aby brána médií aplikovala signály
 - NotificationRequest (RQNT)
- Brána médií indikuje CA, že zjistila takovou událost, na kterou chtěl být CA podle dřívějších instrukcí upozorněn (slovesem RQNT)
 - Notify (NTFY)
- Brána médií oznamuje CA, že je v procesu restartování
 - RestartInProcess (RSIP)

Mapování parametrů do příkazů

Parameter Name	E	C	M	D	R	N	A	A	R
	P	R	D	L	Q	T	U	U	S
	C	C	C	C	N	F	E	C	I
	F	X	X	X	T	Y	P	X	P
ResponseAck	○	○	○	○	○	○	○	○	○
BearerInformation	M	○	○	○	○	F	F	F	F
CallId	F	M	M	○	F	F	F	F	F
ConnectionId	F	F	M	○	F	F	F	M	F
NotifiedEntity	F	○	○	○	○	○	F	F	F
RequestIdentifier	F	○	○	○	M	M	F	F	F
LocalConnectionOptions	F	○	○	F	F	F	F	F	F
ConnectionMode	F	M	M	F	F	F	F	F	F
RequestedEvents	F	○	○	○	○	F	F	F	F
SignalRequests	F	○	○	○	○	F	F	F	F
DigitMap	F	○	○	○	○	F	F	F	F
ObservedEvents	F	F	F	F	F	M	F	F	F
ConnectionParameters	F	F	F	○	F	F	F	F	F
ReasonCode	F	F	F	○	F	F	F	F	○
SpecificEndpointID	F	F	F	F	F	F	F	F	F
SecondEndpointID	F	○	F	F	F	F	F	F	F
SecondConnectionId	F	F	F	F	F	F	F	F	F
RequestedInfo	F	F	F	F	F	F	M	M	F
QuarantineHandling	F	○	○	○	○	F	F	F	F
DetectEvents	F	○	○	○	○	F	F	F	F
RestartMethod	F	F	F	F	F	F	F	F	M
RestartDelay	F	F	F	F	F	F	F	F	○
EventStates	F	F	F	F	F	F	F	F	F
Capabilities	F	F	F	F	F	F	F	F	F
RemoteConnectionDescriptor	F	○	○	F	F	F	F	F	F
LocalConnectionDescriptor	F	F	F	F	F	F	F	F	F

Mapování parametrů do odpovědí

Parameter Name	E	C	M	D	R	N	A	A	R
	P	R	D	L	Q	T	U	U	S
	C	C	C	C	N	F	E	C	I
	F	X	X	X	T	Y	P	X	P
ResponseAck	F	F	F	F	F	F	F	F	F
BearerInformation	F	F	F	F	F	F	0	F	F
CallId	F	F	F	F	F	F	F	0	F
ConnectionId	F	0	F	F	F	F	F	F	F
NotifiedEntity	F	F	F	F	F	F	F	F	0
RequestIdentifier	F	F	F	F	F	F	0	F	F
LocalConnectionOptions	F	F	F	F	F	F	0	0	F
ConnectionMode	F	F	F	F	F	F	F	0	F
RequestedEvents	F	F	F	F	F	F	0	F	F
SignalRequests	F	F	F	F	F	F	0	F	F
DigitMap	F	F	F	F	F	F	0	F	F
ObservedEvents	F	F	F	F	F	F	0	F	F
ConnectionParameters	F	F	F	0	F	F	F	0	F
ReasonCode	F	F	F	F	F	F	0	F	F
SpecificEndpointID	F	0	F	F	F	F	F	F	F
SecondEndpointID	F	0	F	F	F	F	F	F	F
SecondConnectionId	F	0	F	F	F	F	F	F	F
RequestedInfo	F	F	F	F	F	F	F	F	F
QuarantineHandling	F	F	F	F	F	F	0	F	F
DetectEvents	F	F	F	F	F	F	0	F	F
RestartMethod	F	F	F	F	F	F	0	F	F
RestartDelay	F	F	F	F	F	F	0	F	F
EventStates	F	F	F	F	F	F	0	F	F
Capabilities	F	F	F	F	F	F	0	F	F
RemoteConnectionDescriptor	F	F	F	F	F	F	F	0	F
LocalConnectionDescriptor	F	M	0	F	F	F	F	0	F

Ukázka API – syntax příkazu

RQNT TransactionId EndpointId MGCP 1.0

[NotifiedEntity] ————— Adresa CA, kterému je třena z brány příkaz poslat

[RequestedEvents] ————— Např. detekce zvednutí telefonu

RequestIdentifier

[DigitMap] Pro bránu: jaké posloupnosti číslic mohou přijít

[SignalRequests] Požadované signály (např. zvonění)

[QuarantineHandling] Co má EP udělat s událostí – zpracovat či ignorovat

[DetectEvents] Které události má EP detekovat (zvednutí, položení sluchátka, flash, DTMF)

[encapsulated EndpointConfiguration]

CRCX

```
Media Gateway Control Protocol
CRCX (CreateConnection) - vytvoření spojení
Transaction ID: 22098 - identifikační číslo transakce
Endpoint: dl@0080f03ff349 - cílový bod
Version: MGCP 1.0 - verze protokolu
[The response to this request is in frame 60]
Parameters
  CallId (C): 2
  ConnectionMode (M): sendrecv Obousměrný hovor
  SignalRequests (S): X-P/ptpc(00),X-P/eninf(00)
  LocalConnectionOptions (L): L: p:20
    Packetization period (p): 20 20 ms
  ResponseAck (K): 22097
```

Pro jednosměrný provoz slouží sendonly, receive only.

S – signály, které se používají pro koncový bod (například vyzváněcí tón).

Local Connection Options (L) – seznam možností připojení, jako jsou šířka pásma, perioda paketizace, potlačení ticha, zesílení, echo, zrušení a šifrování.

SDP v CRCX

Session Description Protocol

Session Description Protocol Version (v): 0 - verze protokolu SDP

Owner/Creator, Session Id (o): - 0 0 IN IP4 192.168.10.31

Owner Username:

Session ID: 0 - ID relace

Session Version: 0 - verze relace

Owner Network Type: IN - typ sítě

Owner Address Type: IP4 - typ adresy

Owner Address: 192.168.10.31 - IP adresa

Session Name (s): -

Connection Information (c): IN IP4 192.168.10.31

Connection Network Type: IN

Connection Address Type: IP4

Connection Address: 192.168.10.31 - adresa připojení

Time Description, active time (t): 0 0

Session Start Time: 0 - začátek relace

Session Stop Time: 0 - konec relace

Media Description, name and address (m): audio 12002 RTP/AVP 8

Media Type: audio - typ média

Media Port: 12002 - vysílací port

Media Protocol: RTP/AVP - transportní protokol

Media Format: ITU-T G.711 PCMA - formát média

Media Attribute (a): rtpmap:8 PCMA/8000/1

Media Attribute Fieldname: rtpmap

Media Format: 8

MIME Type: PCMA

Sample Rate: 8000/1

Media Attribute (a): sendrecv

Media Attribute (a):ptime:20

Media Attribute Fieldname: ptime

Media Attribute Value: 20

Po RTP a ACK přijde RQNT (NotificationRequest)

CA žádá ústřednu, aby poslala notifikaci při vyskytnutí se specifické události na koncovém bodě, parametry jsou:

```
Media Gateway Control Protocol
Response Code: The requested transaction was executed normally. (200)
Transaction ID: 22099
Response String: OK
[This is a response to a request in frame 66]
[Time from request: 0.001875000 seconds]
```

Zrušení hovoru:

```
Media Gateway Control Protocol
DLCX (DeleteConnection)
Transaction ID: 22104
Endpoint: dl@0080f03ff349
Version: MGCP 1.0
[The response to this request is in frame 779]
Parameters
  CallId (C): 2
  ConnectionIdentifier (I): 0
  ResponseAck (K): 22103
```


Někdo volá při mém hovoru

```
Media Gateway Control Protocol
NTFY (Notify)
Transaction ID: 224
Endpoint: dl@0080f03ff349
Version: MGCP 1.0
[The response to this request is in frame 1371]
Parameters
  RequestIdentifier (X): 1
  ObservedEvents (O): X-P/fk0b07
  ResponseAck (K): 223
```

Přidržíme HOLD – odejde MDCX

```
Media Gateway Control Protocol
MDCX (ModifyConnection)
Transaction ID: 78421
Endpoint: dl@0080f03ff349
Version: MGCP 1.0
[The response to this request is in frame 1375]
Parameters
  CallId (C): 2
  ConnectionIdentifier (I): 0
  ConnectionMode (M): inactive
  LocalConnectionOptions (L): L: p:20
    Packetization period (p): 20
  ResponseAck (K): 78420
```

požadavek na událost

```
Media Gateway Control Protocol
```

```
NTFY (Notify)
```

```
Transaction ID: 231
```

```
Endpoint: dl@0080f03ff349
```

```
Version: MGCP 1.0
```

```
[The response to this request is in frame 1123]
```

```
Parameters
```

```
RequestIdentifier (X) : 1
```

```
ObservedEvents (O) : X-P/fk0b00 Funkce CONF
```

```
ResponseAck (K) : 230
```

Chci přepojit hovor – stisknu tlačítko a CA pošle bráně požadavek

```
Media Gateway Control Protocol
MDCX: (ModifyConnection)
Transaction ID: 78463
Endpoint: dl@0080f03ff349
Version: MGCP 1.0
[The response to this request is in frame 1128]
Parameters
  CallId (C): 2
  ConnectionIdentifier (I): 0
  ConnectionMode (M): inactive
  LocalConnectionOptions (L): L: p:20
    Packetization period (p): 20
  ResponseAck (K): 78462
```


Chci konferenční hovor – stisknu tlačítko a CA pošle bráně požadavek

```
Media Gateway Control Protocol
Response Code: The requested transaction was executed normally. (200)
Transaction ID: 78526
Response String: OK
[This is a response to a request in frame 760]
[Time from request: 0.022272000 seconds]
Session Description Protocol
Session Description Protocol Version (v): 0
Owner/Creator, Session Id (o): - 0 0 IN IP4 192.168.10.32
Owner Username: -
Session ID: 0
Session Version: 0
Owner Network Type: IN
Owner Address Type: IP4
Owner Address: 192.168.10.32
Session Name (s): -
Connection Information (c): IN IP4 192.168.10.32
Connection Network Type: IN
Connection Address Type: IP4
Connection Address: 192.168.10.32
Time Description, active time (t): 0 0
Session Start Time: 0
Session Stop Time: 0
Media Description, name and address (m): audio.8000 RTP/AVP 8
Media Type: audio
Media Port: 8000
Media Protocol: RTP/AVP
Media Format: ITU-T G.711 PCMA
Media Attribute (a): rtpmap:8 PCMA/8000
Media Attribute Fieldname: rtpmap
Media Format: 8
MIME Type: PCMA
Sample Rate: 8000
```

...rozesílají se RQNT

```
Media Gateway Control Protocol
RQNT (NotificationRequest)
Transaction ID: 78528
Endpoint: dl@0080f03ff349
Version: MGCP 1.0
[The response to this request is in frame 2147]
Parameters
RequestIdentifier (X): 1
SignalRequests (S): X-P/ks(0a05,gon)
ResponseAck (K): 78527
```

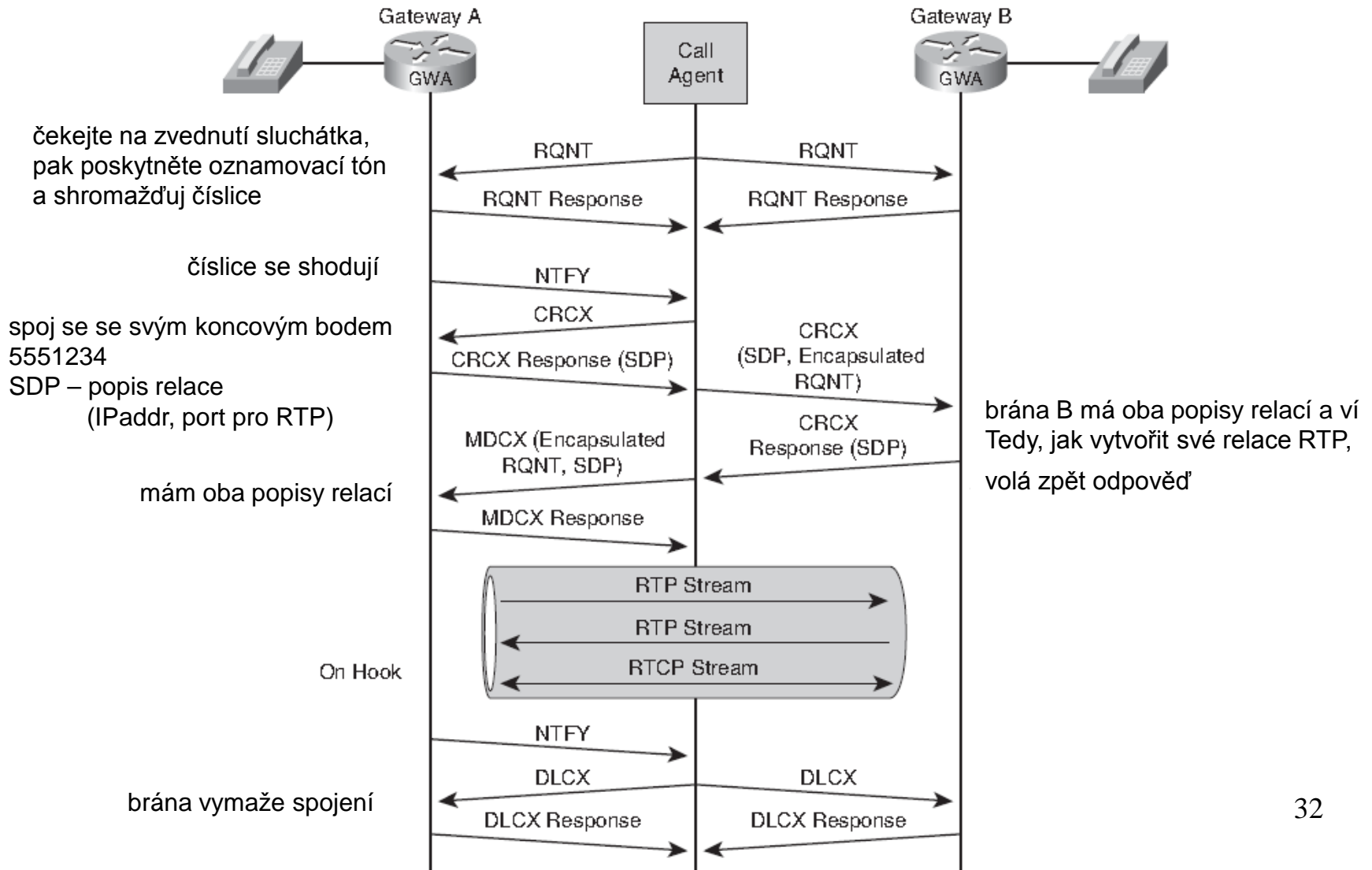
c) Typy balíčků

(seskupení událostí a signálů)

- Trunk: mgcp package-capability trunk-package
- Linka: mgcp package-capability line-package
- DTMF: mgcp package-capability dtmf-package
- Obecné (generické) medium: mgcp package-capability gm-package
- RTP: mgcp package-capability rtp-package
- Oznamovací server: mgcp package-capability as-package
- Skript: mgcp package-capability script-package

MGCP balíčky podporuje prostřednictvím ukázkových příkazů
Standardně bývají podporovány balíčky trunkový a linkový

Tok volání MGCP



čekaňte na zvednutí sluchátka,
pak poskytněte oznamovací tón
a shromažďuj číslice

čísllice se shodují

spoj se se svým koncovým bodem
5551234

SDP – popis relace
(IPaddr, port pro RTP)

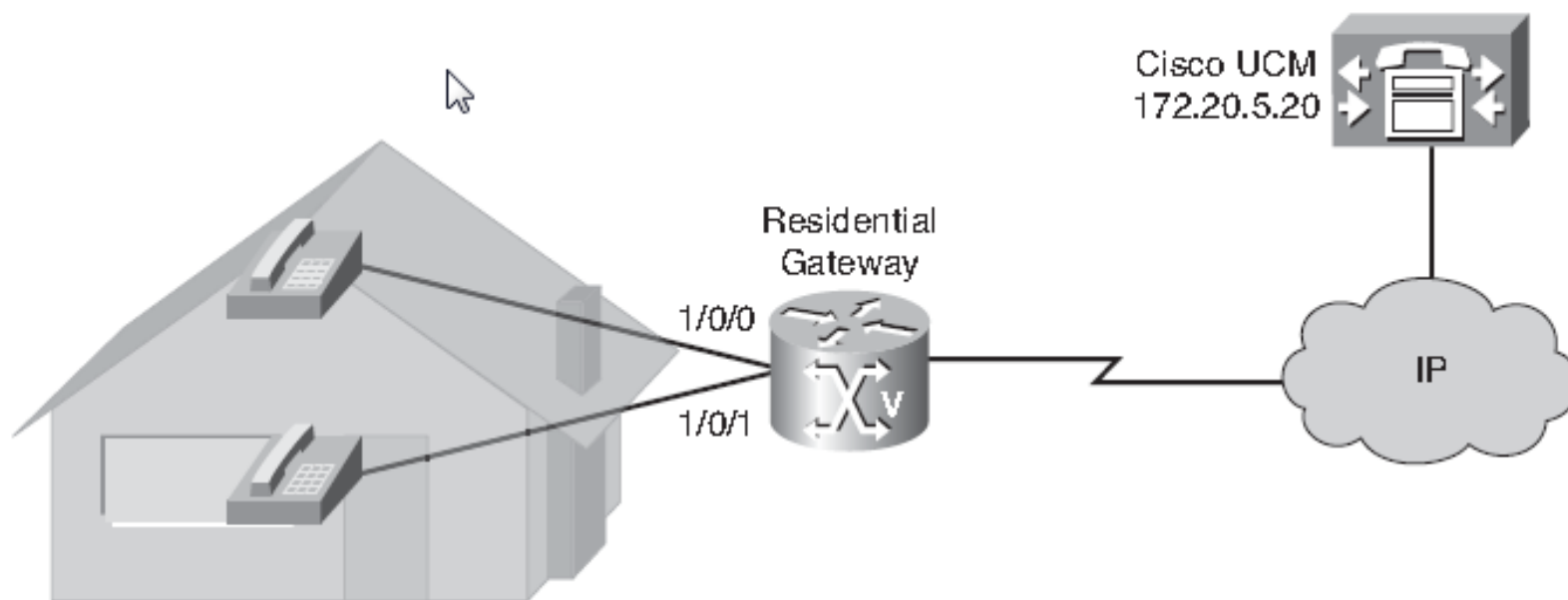
mám oba popisy relací

On Hook

brána vymaže spojení

brána B má oba popisy relací a ví
Tedy, jak vytvořit své relace RTP,
volá zpět odpověď

Topologie rezidenční brány

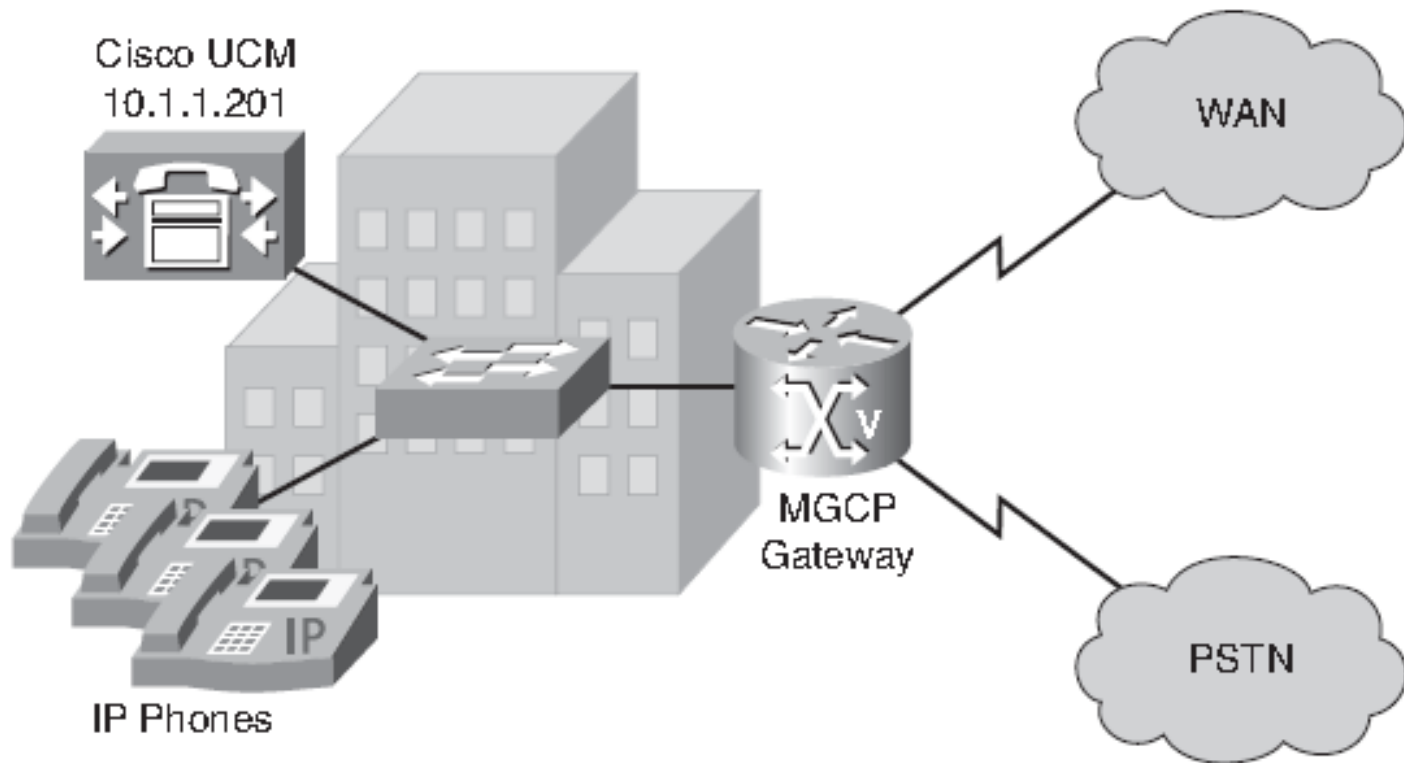


Konfigurace rezidenční brány

(v režimu dial peeru)

```
Router(config)#ccm-manager mgcp
Router(config)#mgcp
! Inicializace aplikace MGCP
Router(config-mgcp)#mgcp call-agent 172.20.5.20 service-type mgcp
! Je nutný alespoň jeden příkaz call-agent
! Volání může být identifikováno IP adresou (zde) či názvem hostitele
Router(config)#dial-peer voice 1 pots
Router(config-dialpeer)#application mgcpapp
Router(config-dialpeer)#port 1/0/0
Router(config)#dial-peer voice 2 pots
Router(config-dialpeer)#application mgcpapp
Router(config-dialpeer)#port 1/0/1
! K aplikaci se váže dial peer
Router(config-dialpeer)#exit
Router(config)#mgcp package-capability dtmf-package
Router(config)# mgcp package-capability gm-package
Router(config)# mgcp package-capability line-package
Router(config)# mgcp package-capability rtp-package
Router(config)# mgcp default-package line-package
! Zadání pěti podporovaných balíčků událostí podporovaných na rezidenční straně
```

Topologie trunkové brány



Konfigurace trunkové brány (pod rozhraním řadiče)

```
Router(config)#ccm-manager mgcp
Router(config)#mgcp 4000
Router(config)#mgcp call-agent 10.1.1.201 4000
! Zadaná CA, IP adresy, portu
Router(config)#controller t1 0/1/0
!Konfigurace řadiče trunku T1
Router(config-controller)#framing esf
! Extended Super Frame
Router(config-controller)#clock source internal
Router(config-controller)#ds0-group 1 timeslots 1-24 type none service mgcp
Router(config)#controller t1 0/1/1
!Konfigurace řadiče trunku T1
Router(config-controller)#framing esf
! Extended Super Frame
Router(config-controller)#clock source internal
Router(config-controller)#ds0-group 1 timeslots 1-24 type none service mgcp
```

Ověření stavu parametrů MGCP směrovače

```
router#show mgcp
MGCP Admin State ACTIVE, Oper State ACTIVE - Cause Code NONE
MGCP call-agent: 10.1.1.101 4000 Initial protocol service is MGCP 0.1      IPadr a port
MGCP validate call-agent source-ipaddr DISABLED
MGCP validate domain name DISABLED
MGCP block-newcalls DISABLED
MGCP send SGCP RSIP: forced/restart/graceful/disconnected DISABLED
MGCP quarantine mode discard/step
.....

MGCP codec type g711ulaw, MGCP packetization period 20
MGCP JB threshold lwm 30, MGCP JB threshold hwm 150
MGCP LAT threshold lwm 150, MGCP LAT threshold hwm 300
MGCP PL threshold lwm 1000, MGCP PL threshold hwm 10000
MGCP CL threshold lwm 1000, MGCP CL threshold hwm 10000
MGCP playout mode is adaptive 60, 40, 200 in msec
MGCP Fax Playout Buffer is 300 in msec
MGCP media (RTP) dscp: ef, MGCP signaling dscp: af31
MGCP default package: trunk-package
MGCP supported packages: gm-package dtmf-package trunk-package line-package
                        hs-package atm-package ms-package dt-package mo-package
                        res-package mt-package fxr-package md-package
MGCP Digit Map matching order: shortest match      I
SGCP Digit Map matching order: always left-to-right
MGCP VoAAL2 ignore-lco-codec DISABLED
```

branou
podporované
balíčky

Zjištění, které nakonfigurované CCM jsou aktivní a které redundantní

a také, zda je brána registrovaná u CCM

```
router#show ccm-manager
MGCP Domain Name: cisco-voice-01
Priority Status Host
=====
Primary Registered 10.89.129.211
First Backup None
Second Backup None
Current active Call Manager: 10.89.129.211
Backhaul/Redundant link port: 2428
Failover Interval: 30 seconds
Keepalive Interval: 15 seconds
Last keepalive sent: 5w1d (elapsed time: 00:00:04)
Last MGCP traffic time: 5w1d (elapsed time: 00:00:04)
Last failover time: None
Switchback mode: Graceful
MGCP Fallback mode: Not Selected
Last MGCP Fallback start time: 00:00:00
Last MGCP Fallback end time: 00:00:00
```

Výpis seznamu hlasových portů nakonfigurovaných pro MGCP

```
router#show mgcp endpoint
Interface T1 0/1/0
ENDPOINT-NAME V-PORT SIG-TYPE ADMIN
S0/SU1/ds1-0/1@HQ-1 0/1/0:1 none up
S0/SU1/ds1-0/2@HQ-1 0/1/0:1 none up
S0/SU1/ds1-0/3@HQ-1 0/1/0:1 none up
S0/SU1/ds1-0/4@HQ-1 0/1/0:1 none up
S0/SU1/ds1-0/5@HQ-1 0/1/0:1 none up
S0/SU1/ds1-0/6@HQ-1 0/1/0:1 none up
S0/SU1/ds1-0/7@HQ-1 0/1/0:1 none up
S0/SU1/ds1-0/8@HQ-1 0/1/0:1 none up
S0/SU1/ds1-0/9@HQ-1 0/1/0:1 none up
S0/SU1/ds1-0/10@HQ-1 0/1/0:1 none up
```

Výpis počtu úspěšných a neúspěšných řídicích příkazů

```
router#show mgcp statistics
```

```
UDP pkts rx 8, tx 9
```

```
Unrecognized rx pkts 0, MGCP message parsing errors 0
```

```
Duplicate MGCP ack tx 0, Invalid versions count 0
```

```
CreateConn rx 4, successful 0, failed 4
```

```
DeleteConn rx 2, successful 2, failed 0
```

```
ModifyConn rx 4, successful 0, failed 4
```

```
DeleteConn tx 0, successful 0, failed 0
```

```
NotifyRequest rx 0, successful 0, failed 4
```

```
AuditConnection rx 0, successful 0, failed 0
```

```
AuditEndpoint rx 0, successful 0, failed 0
```

```
RestartInProgress tx 1, successful 1, failed 0
```

```
Notify tx 0, successful 0, failed 0
```

```
ACK tx 0, NACK tx 8
```

```
ACK rx 0, NACK rx 0
```

```
IP address based Call Agents statistics:
```

```
IP address 10.24.167.3, Total msg rx 8, successful 8, failed 0
```

důvod k další analýze



Ukázka konfigurace

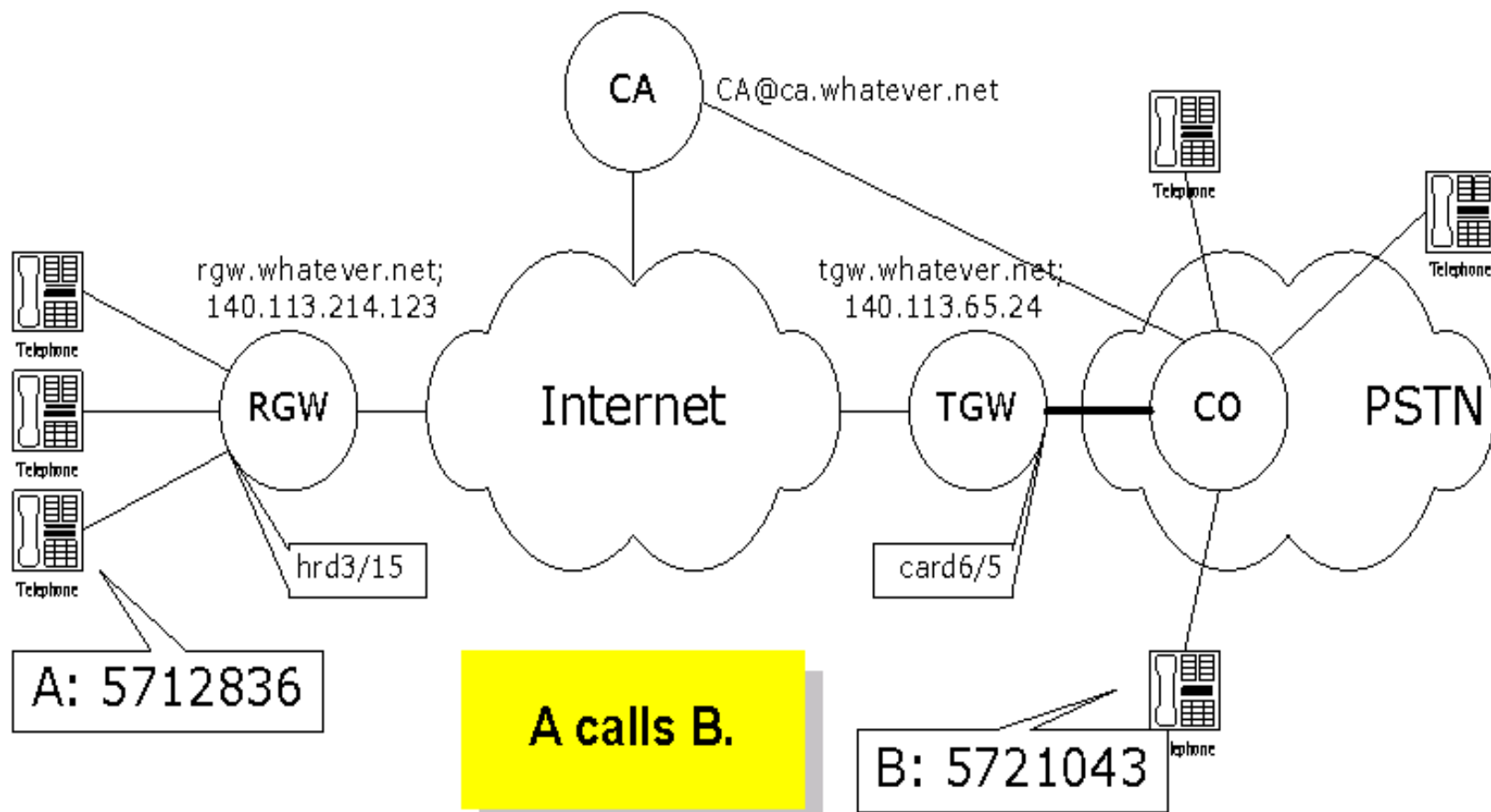
```
version 12.2
service timestamps debug uptime
service timestamps log uptime
no service password-encryption
!
hostname D
!
memory-size iomem 10
ip subnet-zero
!
mgcp
mgcp call-agent 172.20.5.20
mgcp package-capability gm-package
mgcp package-capability dtmf-package
mgcp package-capability line-package
mgcp package-capability rtp-package
mgcp default-package line-package
cns event-service server
!
voice-port 1/0/0
!
voice-port 1/0/1
!
dial-peer voice 1 pots
  application MGCPAPP
  port 1/0/0
!
dial-peer voice 2 pots
  application MGCPAPP
  port 1/0/1
!
```

CUCM

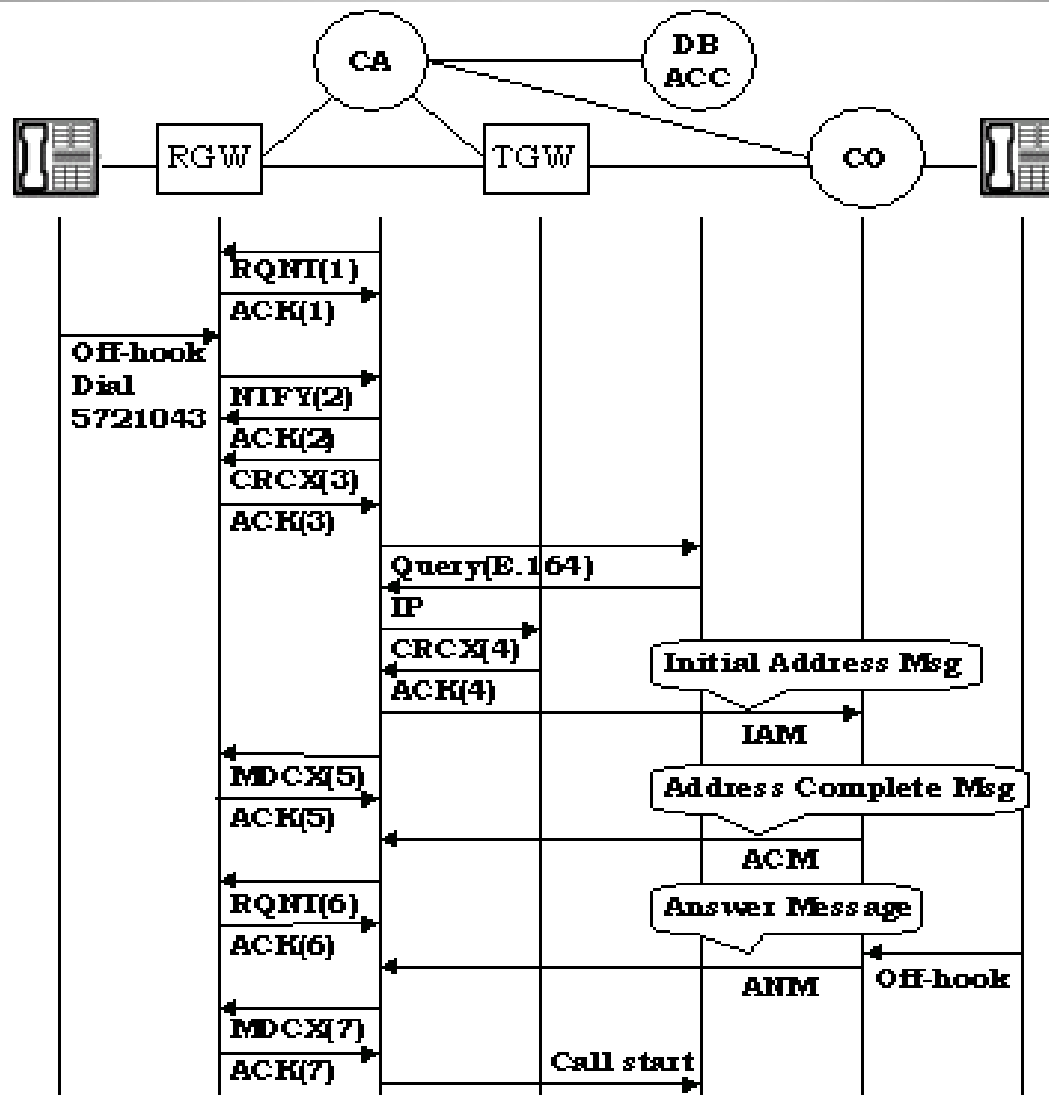
<https://www.youtube.com/watch?v=34nWvm0ql3g>

<https://www.youtube.com/watch?v=C1NuR8CjWaE>

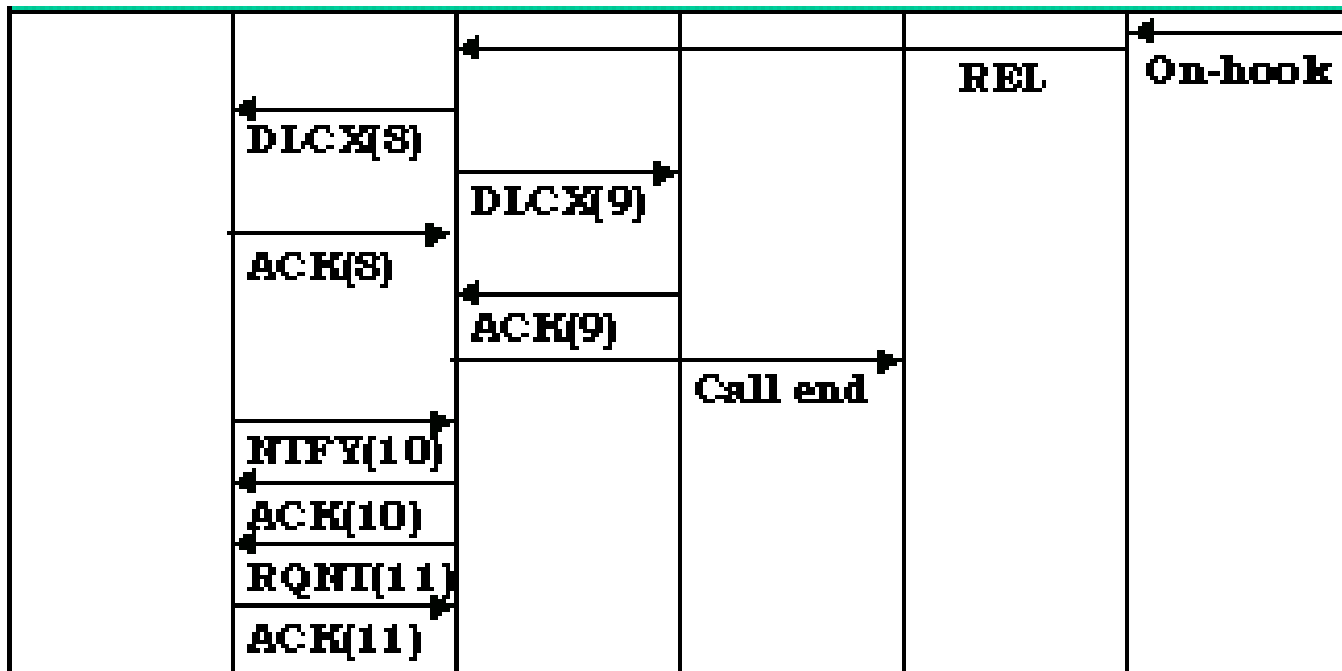
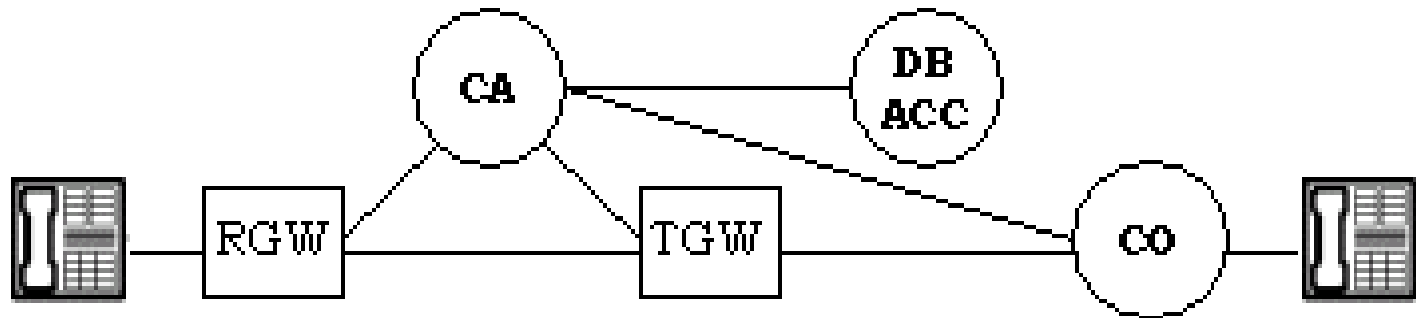
Příklad: Tok hovorů od rezidenční brány (RGW) k trunkové bráně (TGW)



První část diagramu



Druhá část diagramu



Obsah přenášených zpráv od RGW k TGW

● RQNT(1) : NotificationRequest

- » RQNT 1201 hrd3/15@rgw.whatever.net MGCP 1.0
- » N: CA@ca.whatever.net:5678
- » X: 0123456789AC
- » R: hd(E(R(hu(N)),S(dl),D/(D)))
- » D: (11x|080xxxxxx|57xxxxx|002x.T)

N: NotifyEntity
X: RequestIdentifier
R: RequestEvents
D: DigitMap

● ACK to RQNT(1)

- » 200 1201 OK

R: RequestedEvents (hd – vyvěšený telefon
hu – zvednutý telefon)

E: Embedded Request
R: Notification Request
N: Notify immediately
S: Signal Request
D: Digit Map

Obsah přenášených zpráv od RGW k TGW

- NTFY(2) : Notify from RGW

- » NTFY 2002 hrd3/15@rgw.whatever.net MGCP 1.0
- » N: CA@ca.whatever.net:5678
- » X: 0123456789AC
- » O: 5721043

- ACK to NTFY(2)

- » 200 2002 OK

N: NotifyEntity
X: RequestIdentifier
O: ObservedEvent

Obsah přenášených zpráv od RGW k TGW

● CRCX(3) : CreateConnection

- » CRCX 1204 hrd3/15@rgw.whatever.net MGCP 1.0
- » C: A3C47F21456789F0
- » L: p:10, a: G.711; G.726-32
- » M: recvonly
- » X: 0123456789AD
- » R: hu

● ACK to CRCX(3)

- » 200 1204 OK
- » I: FDE234C8

- » Session Description

```
C: CallId
L: LocalCXOptions
  p: packetize period(ms)
  a: Compression Algo.
M: Mode
X: RequestIdentifier
R: RequestEvents
I: ConnectionId
```


Obsah přenášených zpráv od RGW k TGW

- ACK to CRCX(3) Session Description

- » v=0

- » c=IN IP4 140.96.102.166

- » m=audio 3456 RTP/AVP 0 96

- » a=rtpmap:96 G726-32/8000

Kódování G726~G732
audio vzorky 8 kHz

v: protocol version

c: connection information

m: media name and transport address

a: more media attribute line

Obsah přenášených zpráv od RGW k TGW

- CRCX(4) : CreateConnection
 - » CRCX 1205 card6/5@tgw.whatever.net
MGCP 1.0
 - » C: A3C47F21456789F0
 - » L: p:10, a: G.711; G.726-32
 - » M: sendrecv
 - » Session Description from ACK(3)
- ACK to CRCX(4)
 - » 200 1205 OK
 - » I: 32F345E2
 - » Session Description

C: CallId
M: Mode
I: ConnectionId

Obsah přenášených zpráv od RGW k TGW

- **MDCX(5) : ModifyConnection**

- » MDCX 1206 hrd3/15@rgw.whatever.net MGCP 1.0

- » C: A3C47F21456789F0

- » I: FDE234C8

- » M: recvonly

- » Session Description from ACK(4)

C: CallId
I: ConnectionId
M: Mode

- **ACK to MDCX(5)**

- » 200 1206 OK

Obsah přenášených zpráv od RGW k TGW

- RQNT(6) : NotificationRequest

- » RQNT 1207 hrd3/15@rgw.whatever.net MGCP 1.0
- » N: CA@ca.whatever.net:5678
- » X: 012345789AE
- » R: hu
- » S: v (alerting)

- ACK to RQNT(6)

- » 200 1207 OK

N: NotifyEntity
X: RequestIdentifier
R: RequestEvents
S: SignalRequests

Obsah přenášených zpráv od RGW k TGW

- MDCX(7) : ModifyConnection

- » MDCX 1209 hrd3/15@rgw.whatever.net MGCP 1.0
- » C: A3C47F21456789F0
- » I: FDE234C8
- » M: sendrecv
- » X: 012345789AF
- » R: hu

C: CallId
I: ConnectionId
M: Mode

- ACK to MDCX(7)

- » 200 1209 OK

Obsah přenášených zpráv od RGW k TGW

- **DLCX(8) : DeleteConnection**

- » DLCX 1210 hrd3/15@rgw.whatever.net MGCP 1.0
- » C: A3C47F21456789F0
- » I: FDE234C8

```
C: CallId  
I: ConnectionId
```

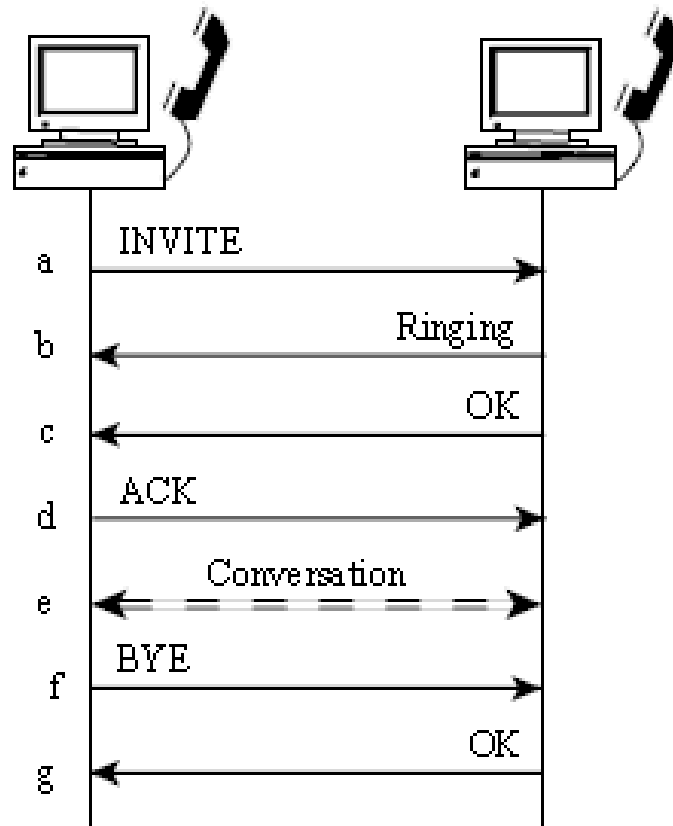
- **ACK to DLCX(8)**

- » 200 1210 OK
- » P: PS=1245, OS=62345, PR=780, OR=45123, PL=10, JI=27, LA=48

```
PS: Packets sent  
OS: Octets sent  
PR: Packets received  
OR: Octets received  
PL: Packets lost  
JI: Average Jitter (ms)  
LA: Average Latency (ms)
```

2. Příklady: Od SIP k MGCP

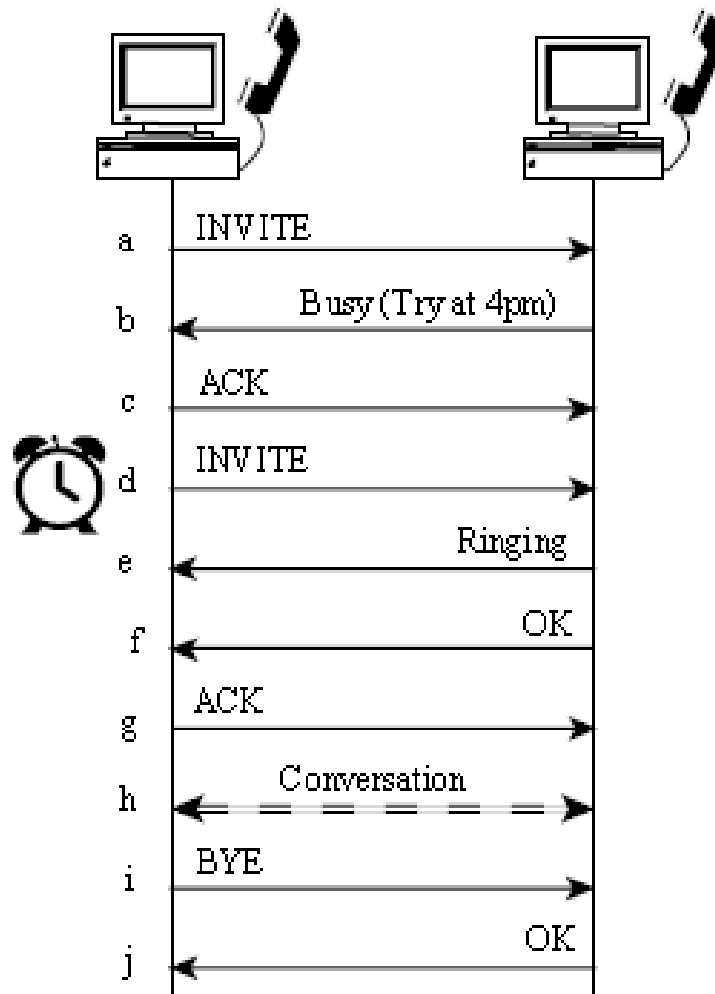
Opakování: Navázání spojení u SIP



Podobný mechanismus jako u HTTP

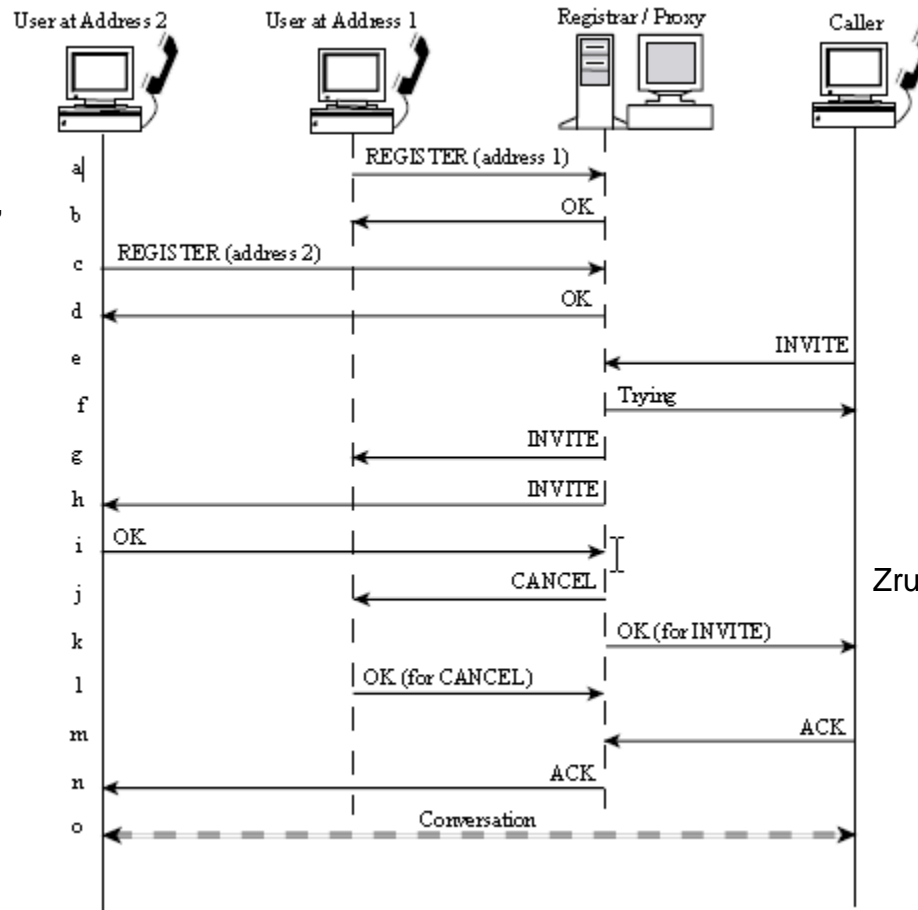
- Výhoda: programy navržené pro HTTP mohou být snadno přepsány pro SIP
- Náročnější na pásmo než u binárního kódování

Odložené volání (příklad pružných služeb SIPu)



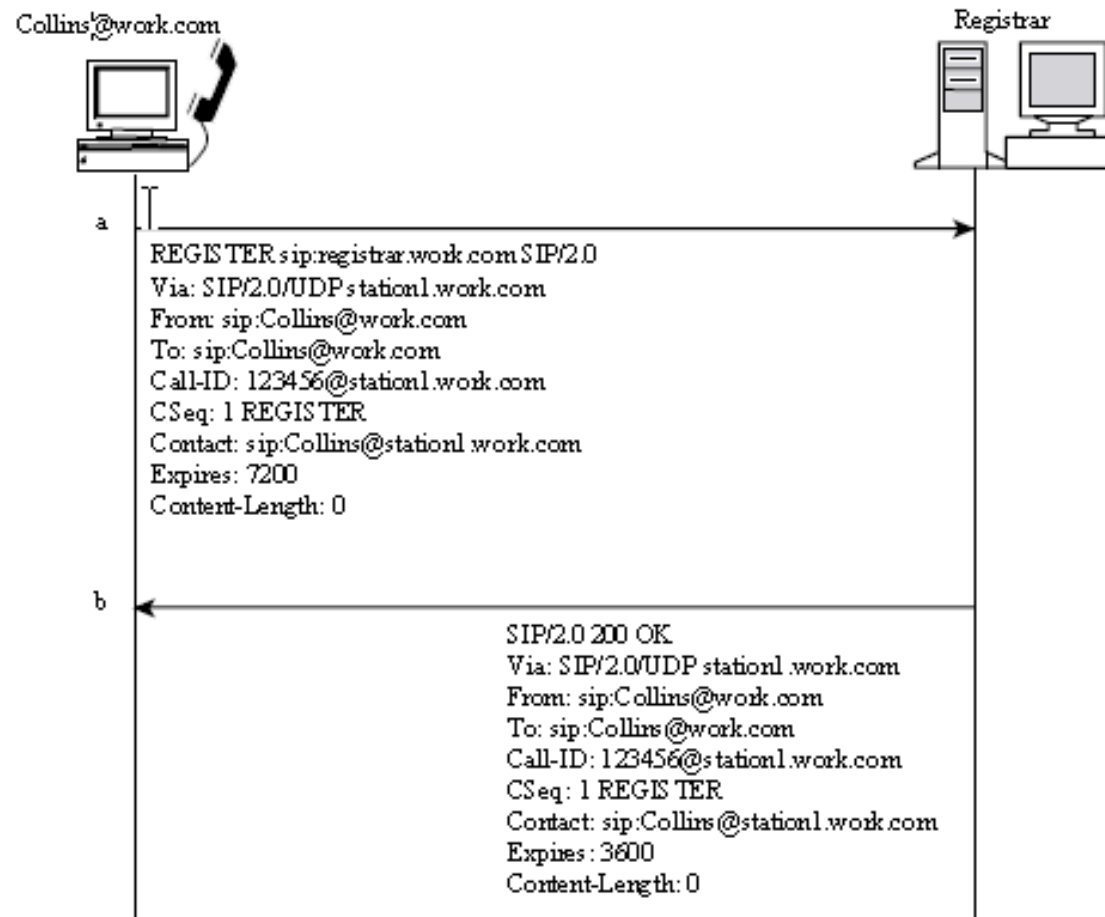
Vícenásobná registrace na jedno telefonní číslo

Registrace doma, v kanceláři, bezdrátový telefon...

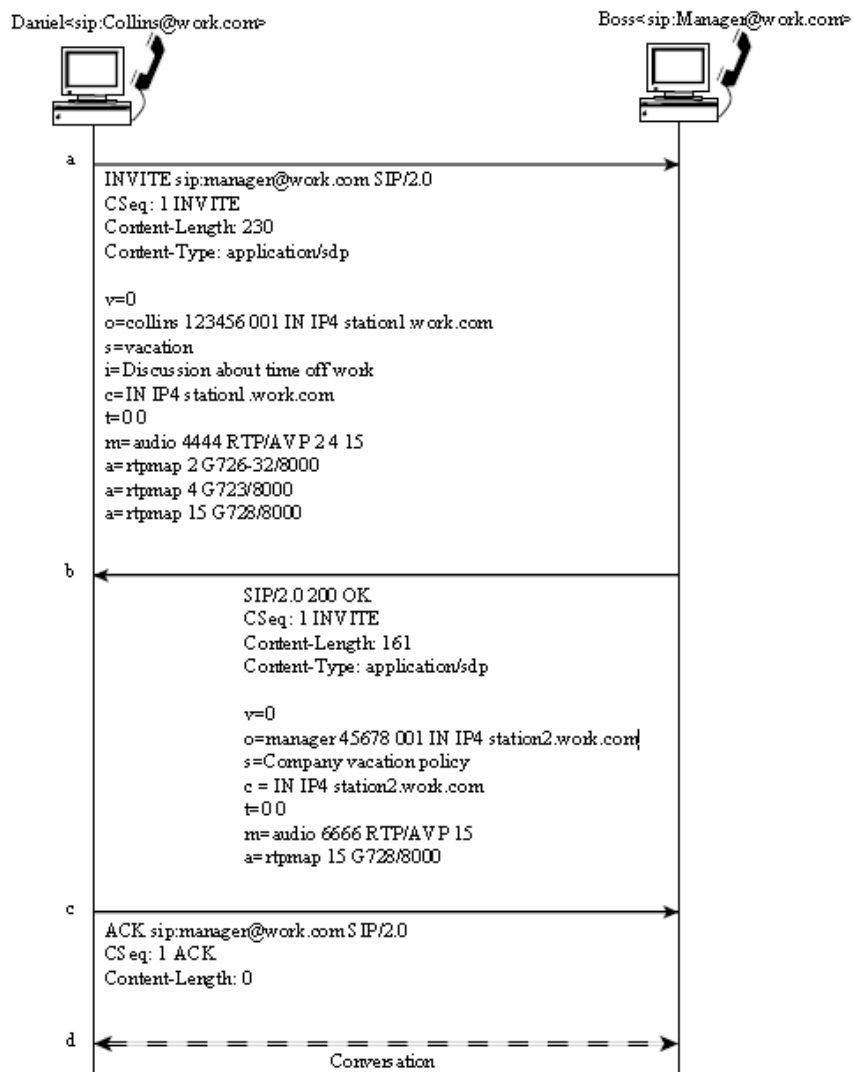


Zrušení po volání z aktuálního místa

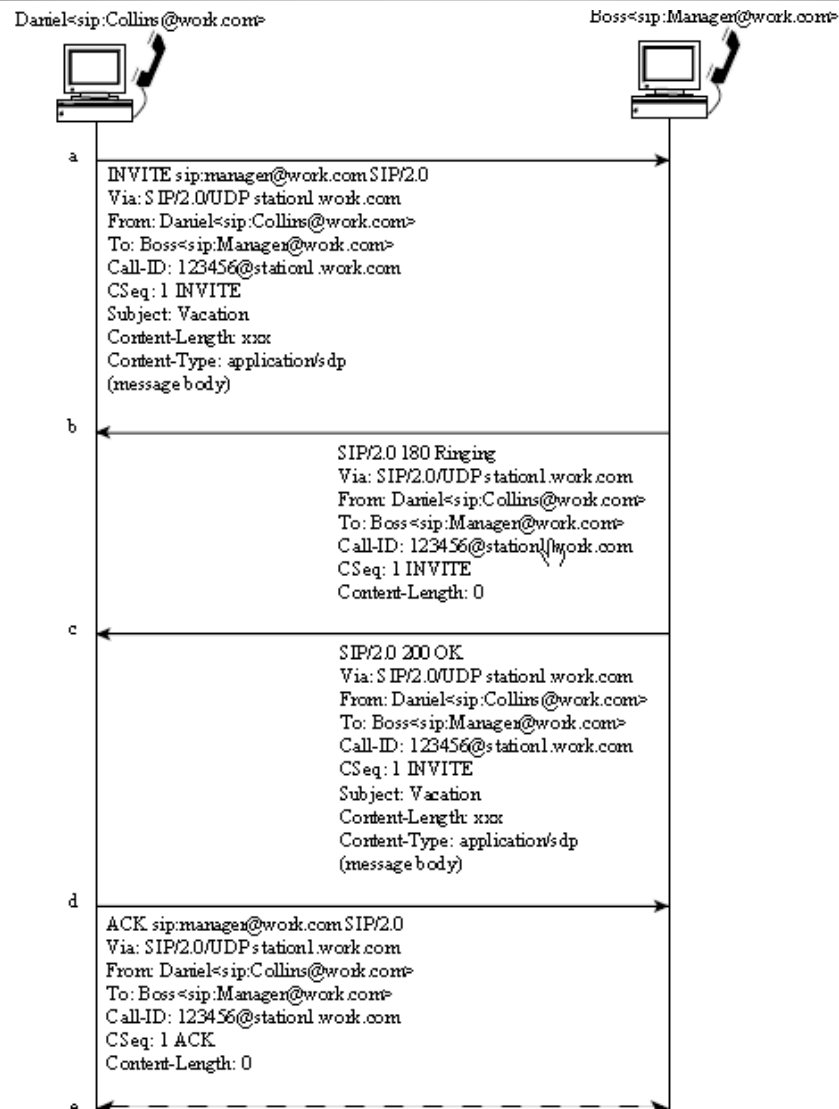
Jak byste skartovali zaregistrovaný hovor?



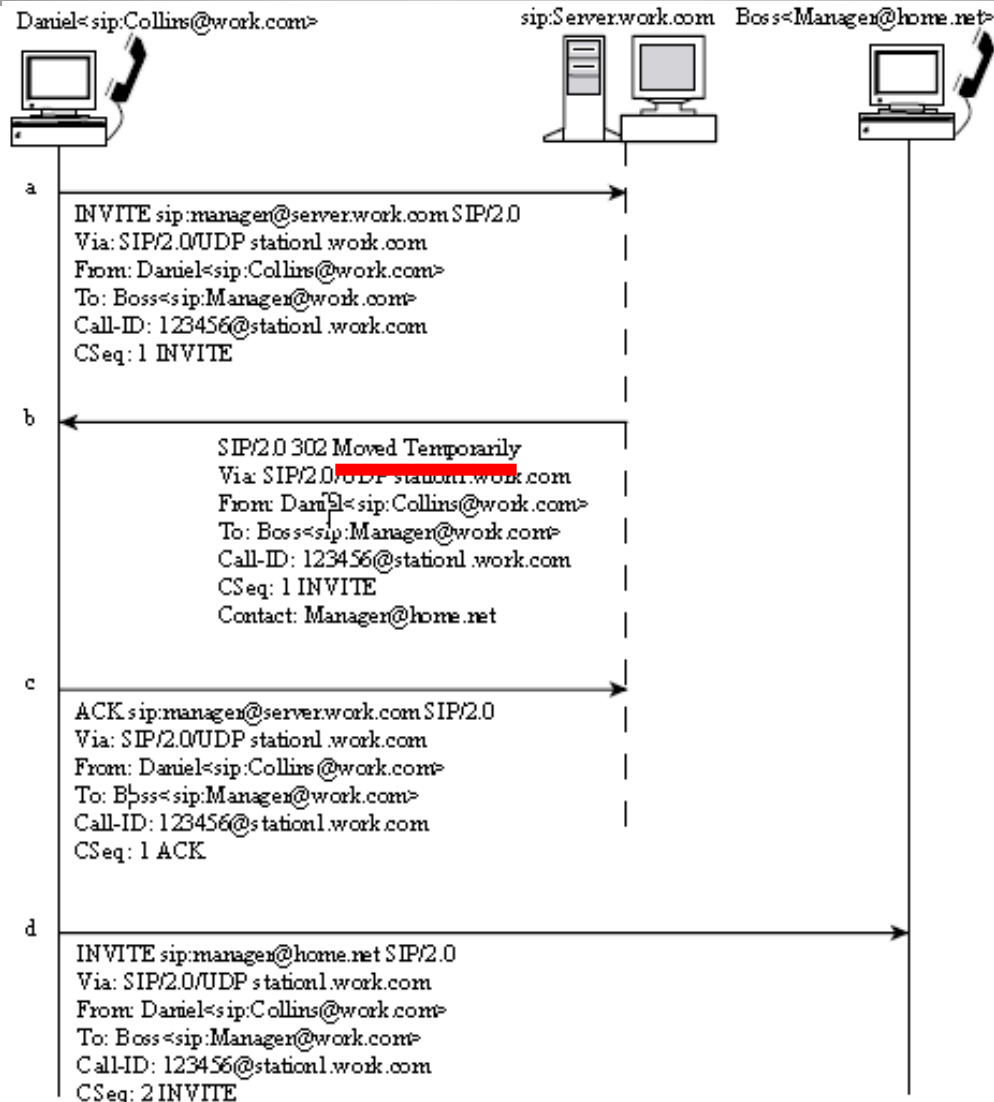
SDP v SIP zprávě



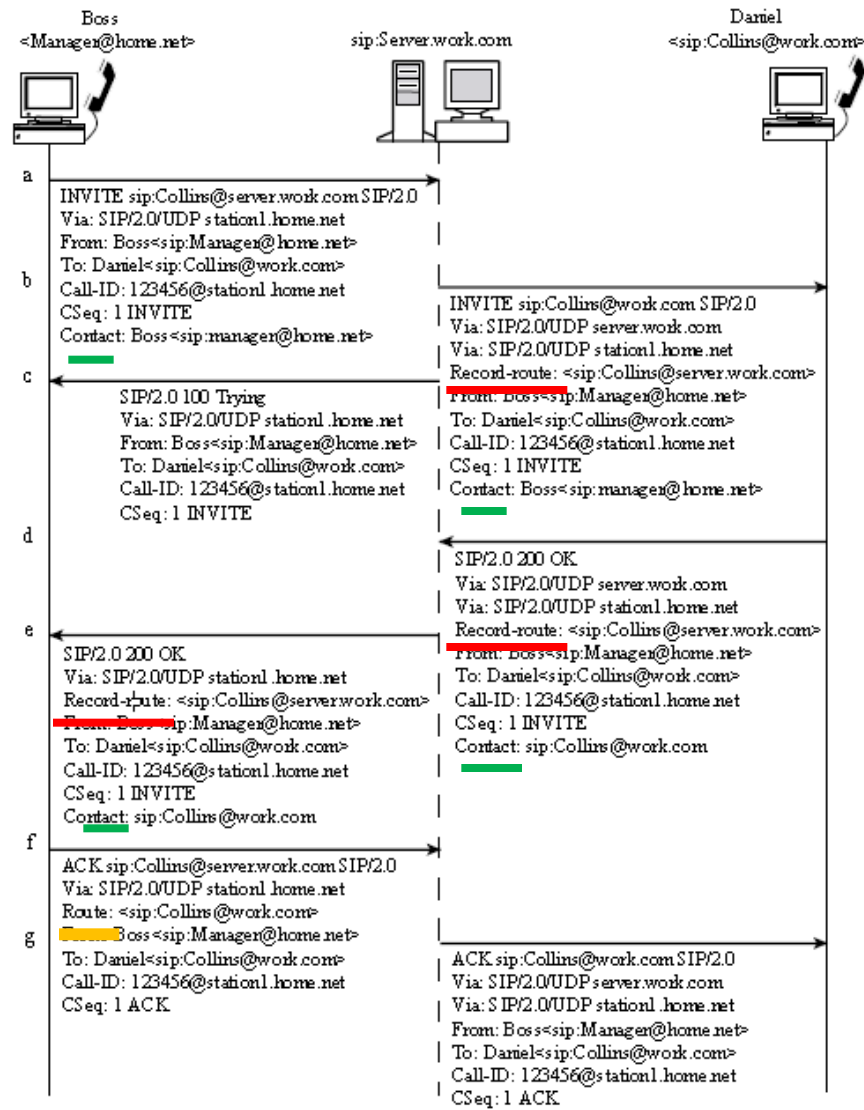
Proč některé zprávy mají Content-Length 0?



Přesměrování při změně lokality



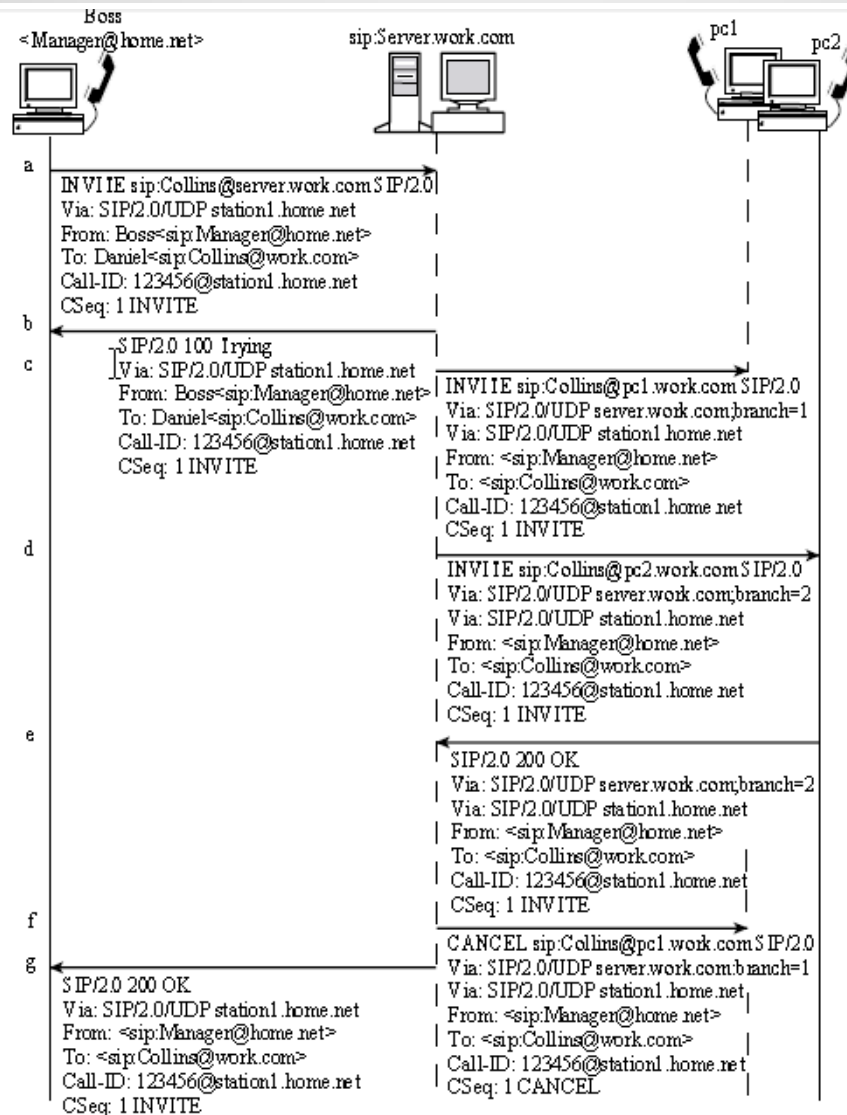
Aplikace proxy serveru



Route využívá údajů z Contact pro přímé směrování místo cesty přes proxy

Forking:

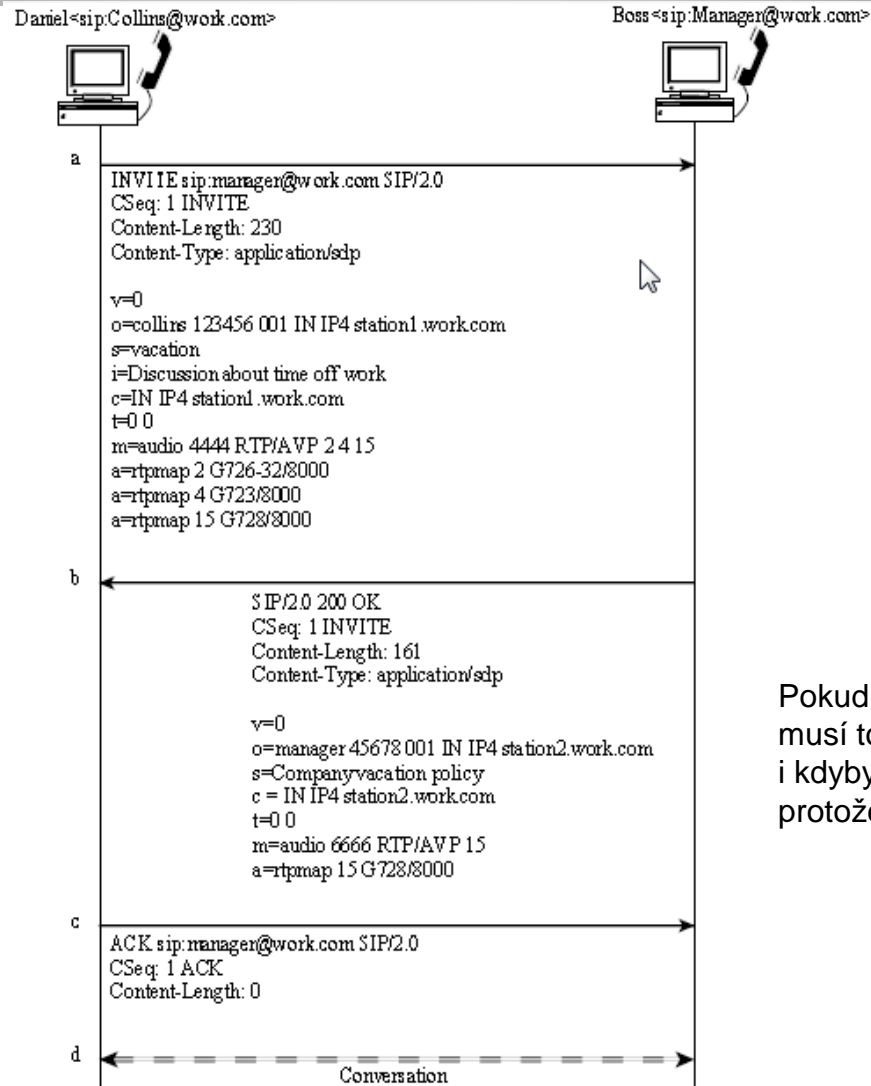
volaný je registrován na více místech



Volá se na všechna místa, kde je volaný registrován

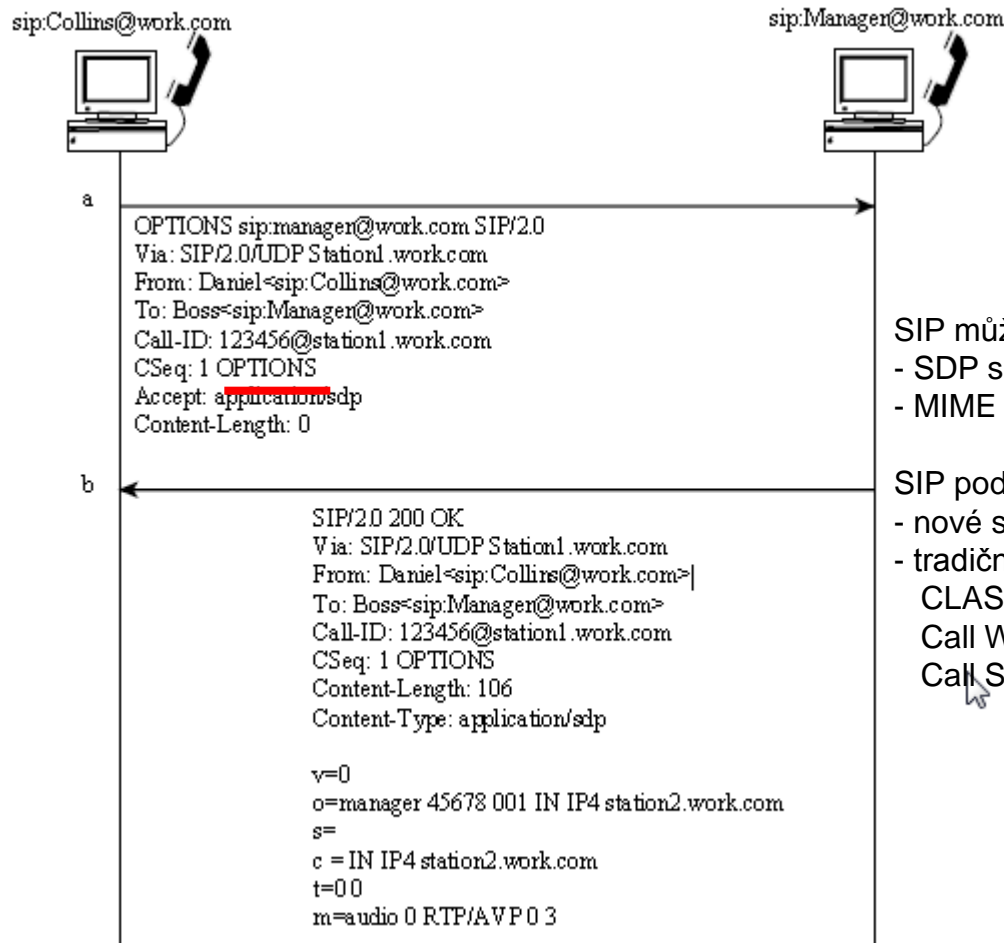
Ruším zbytečné volání

Vložení SDP zpráv do zpráv SIP



Pokud Boss odpoví G.711, musí to Daniel odmítnout, i kdyby kodek znal, protože ho nenavrhl

Metoda OPTIONS slouží ke zjištění možností protějšku



SIP může nést

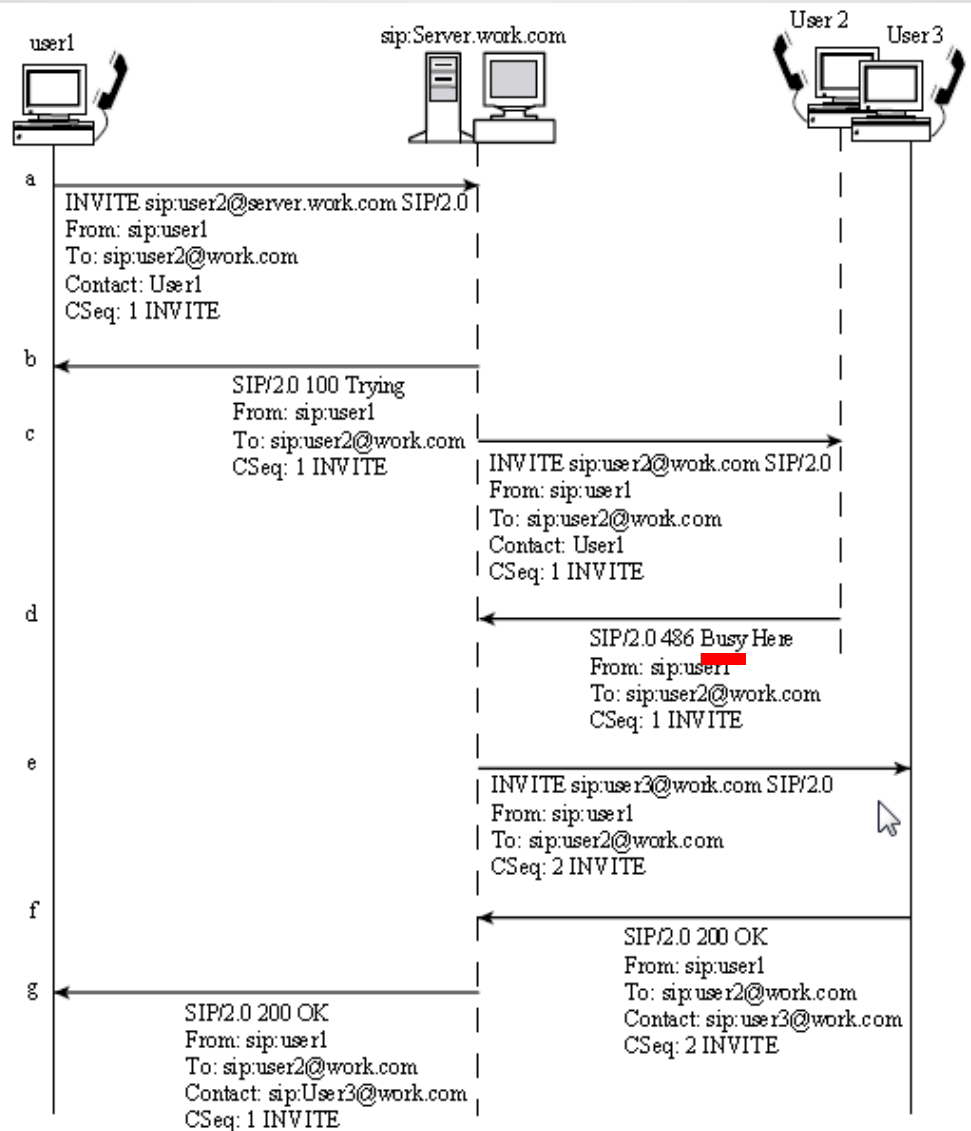
- SDP specifikace
- MIME zprávy

SIP podporuje

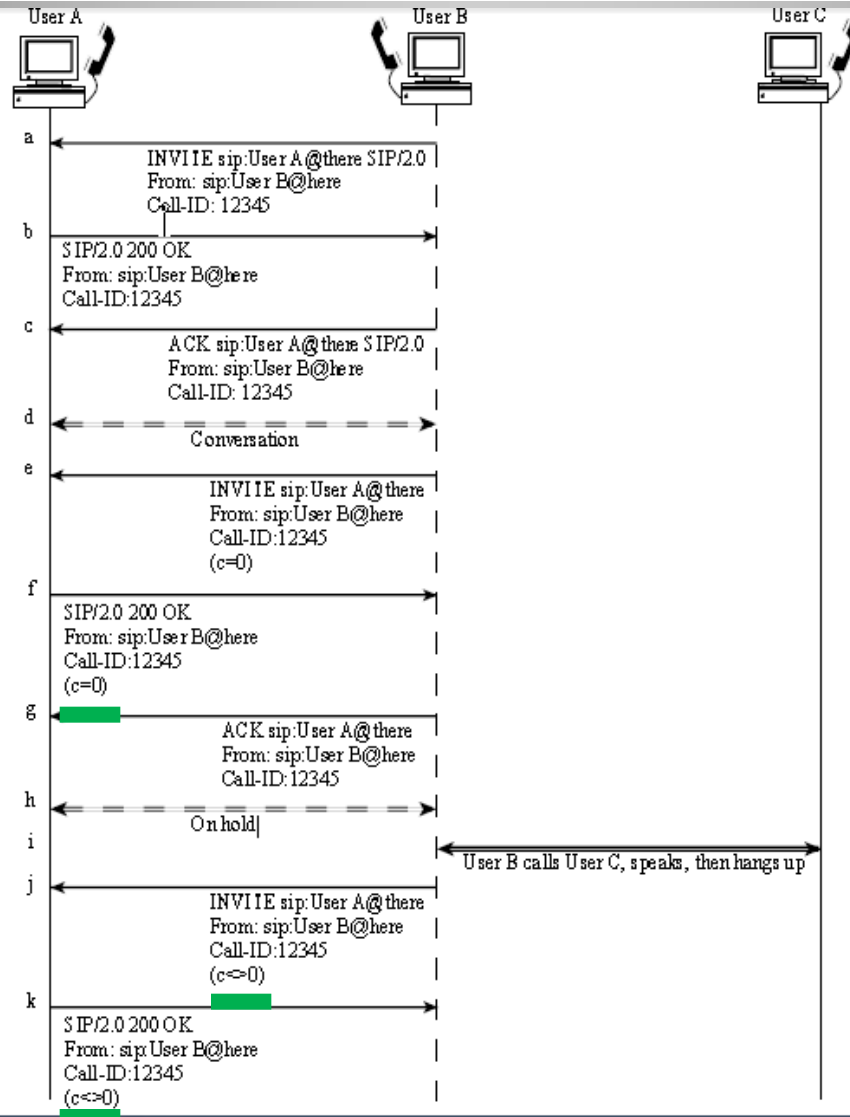
- nové služby
- tradiční telefonní služby

CLASS (Custom Local Area Signaling Service)
Call Waiting, Call Forwarding, Multi-party Calling,
Call Screening atd.

Call Forwarding při obsazení (nebo vypršení timeoutu)



Konzultační přidržení (hold)



c – connection information

Rozšíření o INFO metody

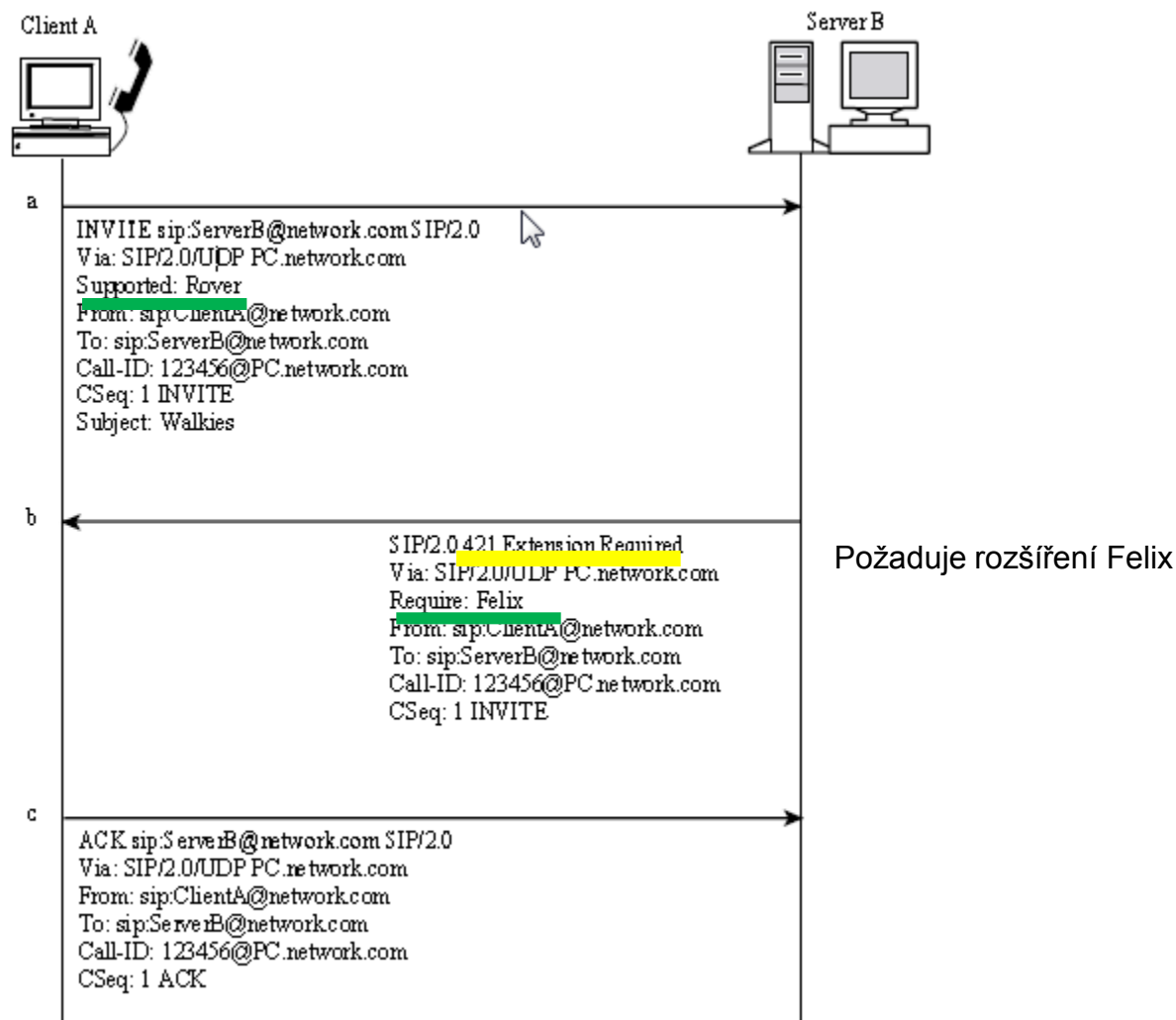
INFO je jedno z rozšíření RFC 2543 zvaných SIP-T i jinak.

Příklady INFO:

- přenos čísla DTMF (Dial Tone Multi-Frequency)
- přenos účetní informace
- přenos informace vygenerované v jiné (např. JTS) síti

Řešení: Rozšířená záhlaví

Rozšířená záhlaví



Rozšíření popsané v RFC 3262 (provizorní potvrzení)

Network Working Group
Request for Comments: 3262
Category: Standards Track

J. Rosenberg
dynamicsoft
H. Schulzrinne
Columbia U.
June 2002

Reliability of Provisional Responses in the Session Initiation Protocol (SIP)

Status of this Memo

This document specifies an Internet standards track protocol for the Internet community, and requests discussion and suggestions for improvements. Please refer to the current edition of the "Internet Official Protocol Standards" (STD 1) for the standardization state and status of this protocol. Distribution of this memo is unlimited.

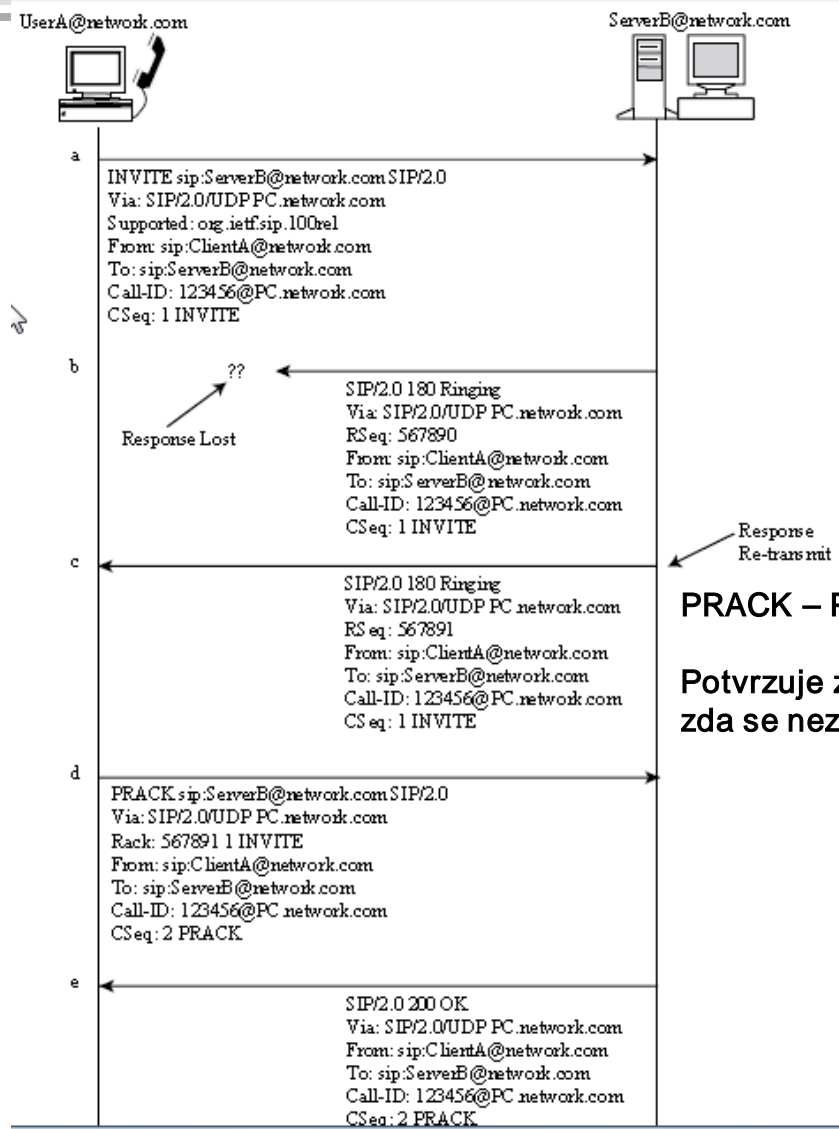
Copyright Notice

Copyright (C) The Internet Society (2002). All Rights Reserved.

Abstract

This document specifies an extension to the Session Initiation Protocol (SIP) providing reliable provisional response messages. This extension uses the option tag 100rel and defines the Provisional Response ACKnowledgement (PRACK) method.

Provizorní potvrzení (PRACK)



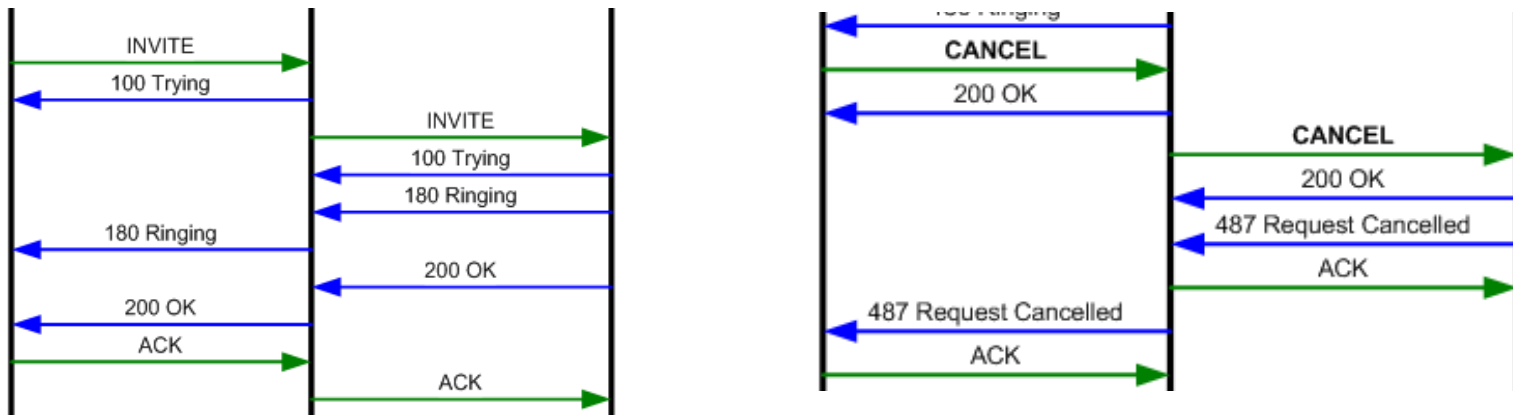
PRACK – Provisional Response ACK

**Potvrzuje zvonění a tím hlídám,
zda se neztratilo**

Opakování: šest kategorií návratových kódů

Třída	Popis
1xx	Požadavek je zpracováván (např. „100 Trying“, „180 Ringing“). To jsou dočasné odpovědi
2xx	Požadavek byl úspěšně zpracován (např. „200 OK“).
3xx	Přesměrování: Požadavek je třeba směřovat jinam (např. „305 Use proxy“).
4xx	Chyba klienta: Dotaz by se neměl ve stejné podobě opakovat (např. "403 Forbidden").
5xx	Chyba na serveru (např. "500 Server Internal Error", "501 Not Implemented").
6xx	Globální chyba ("606 Not Acceptable").

Odpovědi 2xx až 6xx jsou „spolehlivě doručované“, protože mají svůj ACK
1xx ane NE!!!



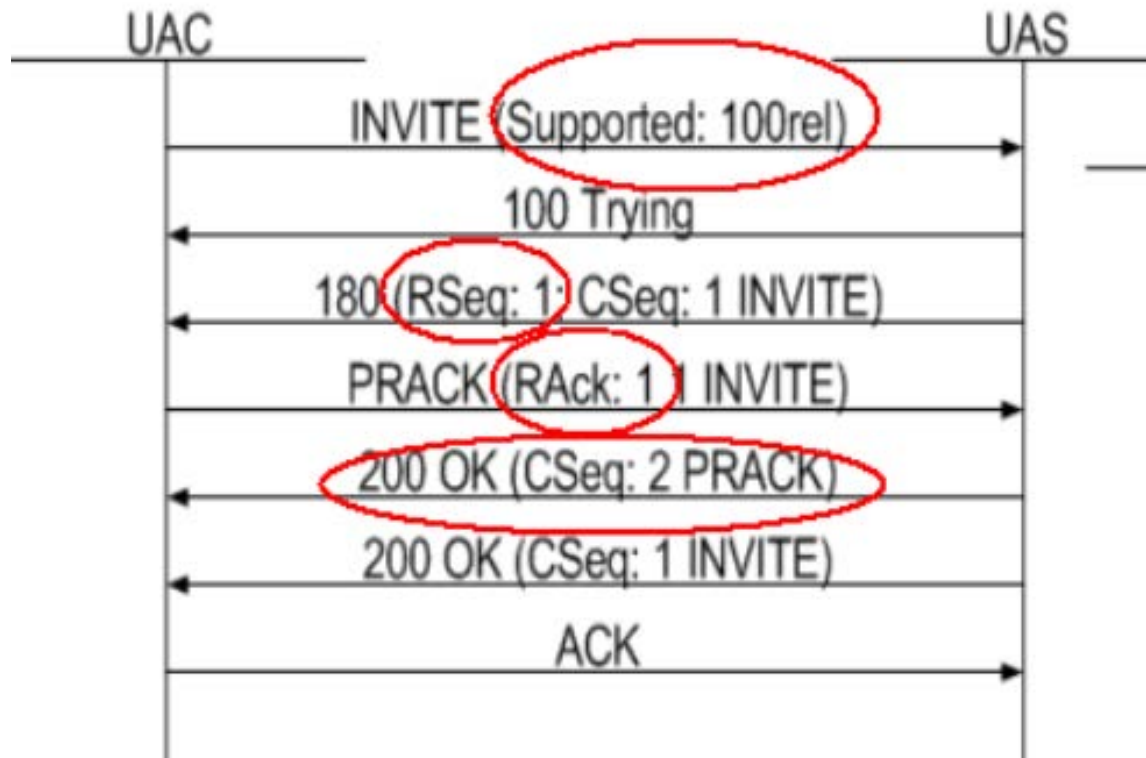
Někdy ale potřebujeme potvrdit i dočasné odpovědi!

Někdy potřebujeme potvrdit, že se zprávy 180 (Ringing) a 183 (Session Progress) neztratily. K tomu slouží PRACK (provisional ACK)



```
16:32:35.762 CALL(SIP) (00:0004:00) SENT 183 Session Progress Reliable (100rel) to 10.129.45.102:8000 UDP
16:32:35.782 CALL(SIP) (00:0004:00) RCVD PRACK from 10.129.45.102:8000 Cseq:2 with Via sent-by: 10.129.45.102 UDP
16:32:35.782 CALL(SIP) (00:0004:00) SENT 200 OK PRACK to 10.129.45.102:8000 UDP
```

Tak ještě jednou



Ve zprávě PRACK může být i podpora SDP

PRACK sip:222@10.129.45.104:5060 SIP/2.0
Via: SIP/2.0/UDP 10.129.47.146:8000;branch=z9hG4bK3b1bce
0-22330
Max-Forwards: 70
From: sip:111@10.129.47.146:8000;tag=48346074
To: sip:222@10.129.45.104;tag=a94c095b773be1dd6e8d668a785a9c84904eaa2e
Call-ID: 11408@10.129.47.146
CSeq: 2 PRACK
RAck: 1 1 INVITE
Content-Type: application/sdp
Content-Length: 174

v=0
o=_ 2890844527 2890844527 IN IP4 10.129.47.146
s=-
c=IN IP4 10.129.47.146
t=0 0
m=audio 9000 RTP/AVP 0 101
a=rtpmap:0 PCMU/8000
a=rtpmap:101 telephone-event/8000

Pokud bude SDP neplatné, bude ignorováno

Extension popsané v RFC 4032 (PRACK je jeden z nich)

[\[Docs\]](#) [\[txt|pdf\]](#) [\[draft-ietf-sip-rf...\]](#) [\[Diff1\]](#) [\[Diff2\]](#)

PROPOSED STANDARD

Network Working Group
Request for Comments: 4032
Updates: [3312](#)
Category: Standards Track

G. Camarillo
Ericsson
P. Kyzivat
Cisco Systems
March 2005

Update to the Session Initiation Protocol (SIP) Preconditions Framework

Status of This Memo

This document specifies an Internet standards track protocol for the Internet community, and requests discussion and suggestions for improvements. Please refer to the current edition of the "Internet Official Protocol Standards" (STD 1) for the standardization state and status of this protocol. Distribution of this memo is unlimited.

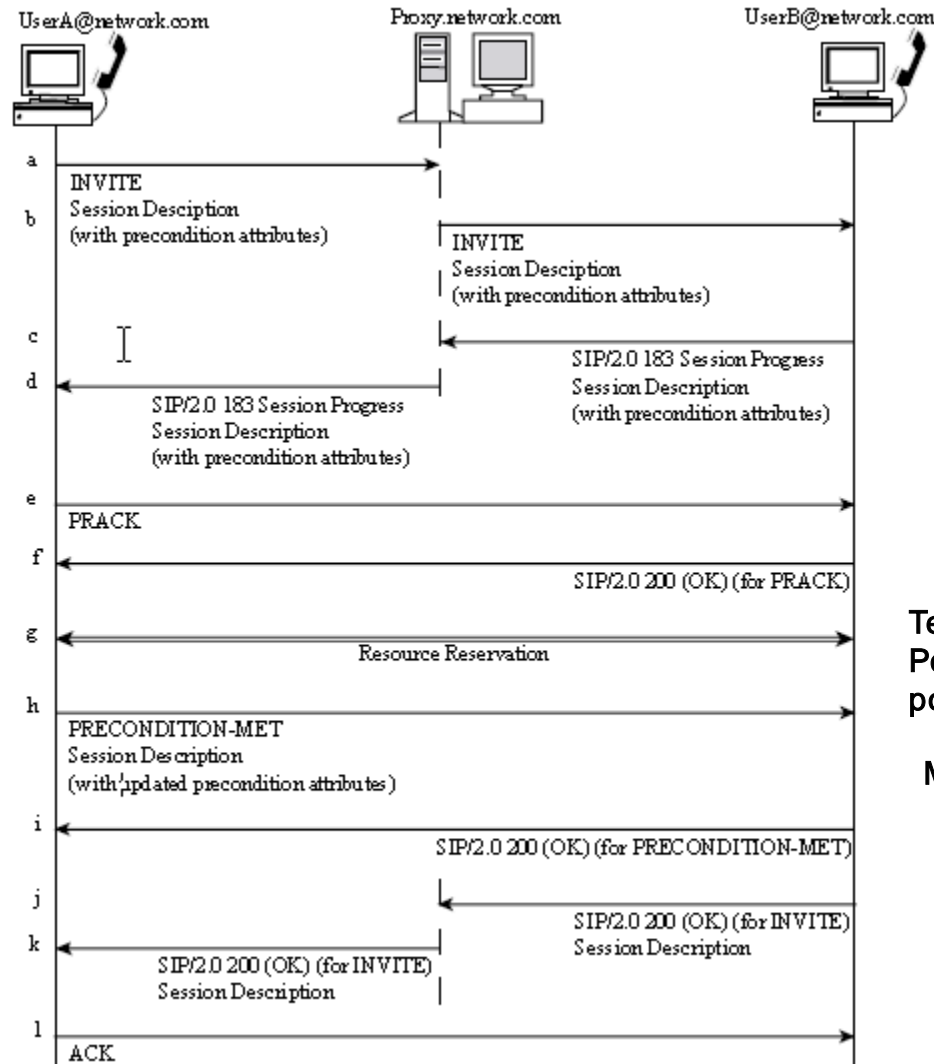
Copyright Notice

Copyright (C) The Internet Society (2005).

Abstract

This document updates [RFC 3312](#), which defines the framework for preconditions in SIP. We provide guidelines for authors of new precondition types and describe how to use SIP preconditions in situations that involve session mobility.

Předpoklad rezervace zdrojů v SIP



Telefon na druhé straně nezazvoní,
Pokud nejsou rezervovány
potřebné zdroje

Může být přímo i přes proxy

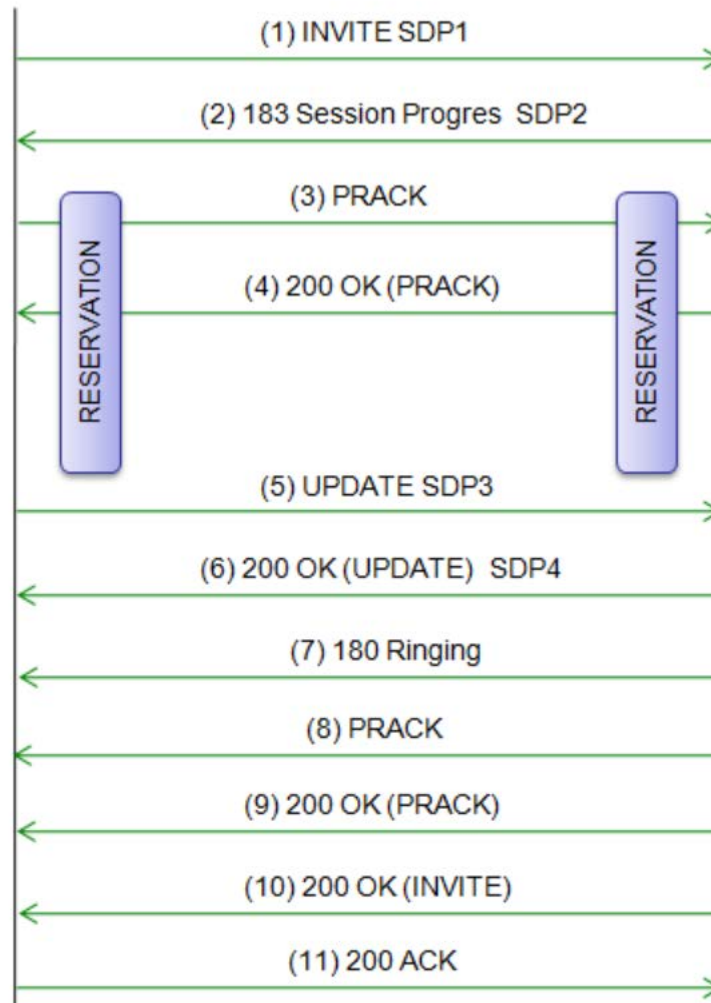
Typy předpokladů (preconditions)

Precondition-Type	Description	Specification
conn	Connectivity precondition	RFC5898
qos	Quality of Service preconditions	RFC3312
seq	Security precondition	RFC5027

Předpoklady, uvedené v RFC 3312

```
current-status      = "a=curr:" precondition-type
                    SP status-type SP direction-tag
desired-status     = "a=des:" precondition-type
                    SP strength-tag SP status-type
                    SP direction-tag
confirm-status     = "a=conf:" precondition-type
                    SP status-type SP direction-tag
precondition-type  = "qos" | token
strength-tag      = ("mandatory" | "optional" | "none"
                    | "failure" | "unknown")
status-type       = ("e2e" | "local" | "remote")
direction-tag     = ("none" | "send" | "recv" | "sendrecv")
```


Jak je tato informace předávána dle RFC 3312



Příklad, jak je předpoklad indikován ve zprávě SIP

```
INVITE sip:user1@192.168.1.11:37607 SIP/2.0
Via: SIP/2.0/UDP 192.168.1.12:64700;branch=z9hG4bK635101086023655710;rport;transport=UDP
Max-Forwards: 69
Call-ID: 635101086023565705@192.168.1.2
CSeq: 6 INVITE
Via: SIP/2.0/UDP 192.168.1.2:64627;branch=z9hG4bK635101086023565705;transport=UDP
To: <sip:user1@anritsu-cscf.com>
From: <sip:0123456789@anritsu-cscf.com>;tag=1111111111
Contact: <sip:0123456789@anritsu-cscf.com:64627;transport=udp>
Allow: INVITE, UPDATE, ACK, CANCEL, BYE, PRACK, MESSAGE
Supported: 100rel // Indicate "PRACK" is supported
Supported: precondition // Indicate "Precondition" is supported
Accept-Contact: *;+g.3gpp.icsi-ref="urn%3Aurn-7%3A3gpp-application.ims.iari.gsma-vs";require;explicit
Privacy: id
Content-Type: application/sdp
Content-Length: 565
Record-Route: <sip:192.168.1.2;lr>
```

Příklad, jak je předpoklad indikován ve zprávě SIP

```
INVITE sip:0123456789;phone-context=one.att.net@one.att.net;user=phone SIP/2.0
Allow: INVITE,ACK,OPTIONS,CANCEL,BYE,UPDATE,INFO,REFER,NOTIFY,MESSAGE,PRACK
P-Preferred-Identity: <sip:310410123456789@one.att.net>
User-Agent: SAMSUNG IMS CLIENT 4.0
P-Preferred-Service: urn:urn-7:3gpp-service.ims.icsi.mmtel
CSeq: 1 INVITE
Max-Forwards: 70
P-Access-Network-Info: 3GPP-E-UTRAN-FDD;utran-cell-id-3gpp=3104100001000000
Route: <sip:[2001:0:0:2::2]:5060;lr>
a: *;+g.3gpp.icsi-ref="urn%3Aurn-7%3A3gpp-service.ims.icsi.mmtel"
c: application/sdp
f: <sip:310410123456789@one.att.net>;tag=2763466811
i: 2270680280
k: 100rel,timer,precondition
l: 733
m: <sip:310410123456789@[2001:0:0:2::1]:5060;transport=UDP>;+g.3gpp.icsi-ref="urn%3Aurn-7%3A3gpp-
service.ims.icsi.mmtel"
t: <sip:0123456789;phone-context=one.att.net@one.att.net;user=phone>
v: SIP/2.0/TCP [2001:0:0:2::1]:5060;branch=z9hG4bK932432170smg;transport=TCP
```

Příklad, jak je předpoklad indikován ve zprávě SIP

```
SIP/2.0 183 Session Progress
Max-Forwards: 70
Via: SIP/2.0/TCP [2001:0:0:2::1]:5060;branch=z9hG4bK932432170smg;transport=TCP
From: <sip:310410123456789@one.att.net>;tag=2763466811
To: <sip:0123456789;phone-context=one.att.net@one.att.net;user=phone>;tag=1111111111
Call-ID: 2270680280
CSeq: 1 INVITE
Contact: <sip:0123456789@[2001:0:0:2::2]:65094;transport=tcp>
Record-Route: <sip:[2001:0:0:2::2];lr>
Content-Type: application/sdp
Require: precondition // Indicate "precondition" is required
Require: 100rel // Indicate "PRACK" is Required
RSeq: 1
Content-Length: 763
Privacy: none
P-Asserted-Identity: <sip:0123456789>;phone-context=one.att.net@one.att.net;user=phone
```

Bezpečnostní předpoklady v SDP popsané v RFC 5027

```
A                                                                                               B
|                                                                                               |
|----- (1) INVITE SDP1----->|
|                                                                                               |
|<----- (2) 183 Session Progress SDP2-----|
|                                                                                               |
|----- (3) PRACK SDP3----->|
|                                                                                               |
|<----- (4) 200 OK (PRACK) SDP4-----|
|                                                                                               |
|<----- (5) 180 Ringing-----|
|                                                                                               |
|                                                                                               |
|                                                                                               |
```

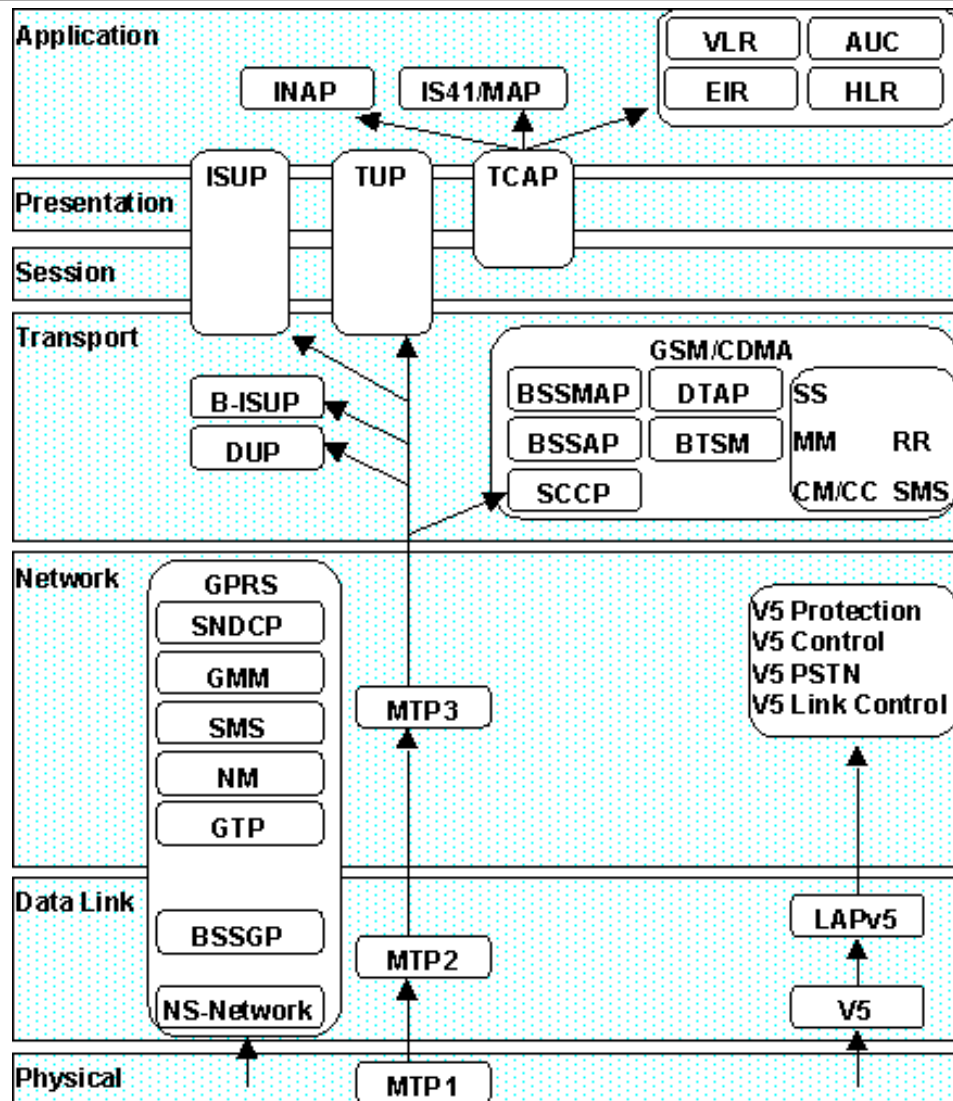
ISUP – ISDN User Part of SS7

ISUP definuje protokol a postupy používané pro nastavení, správu a uvolnění obvodů trunku, které provádějí hlasové a datové hovory prostřednictvím veřejné komutované telefonní sítě. ISUP se používá jak pro ISDN a non-ISDN volání.

ISUP byl specifikován ITU-T jako část série protokolů Q.76x a ANSI T1.113. ETSI má vlastní specifikace podobné ITU-T. Formát ISUP paketů je:

Routing label
Circuit identification code
Message type code
Mandatory fixed part - (Parameters)
Mandatory variable part - (Parameters)
Optional part - (Parameters)

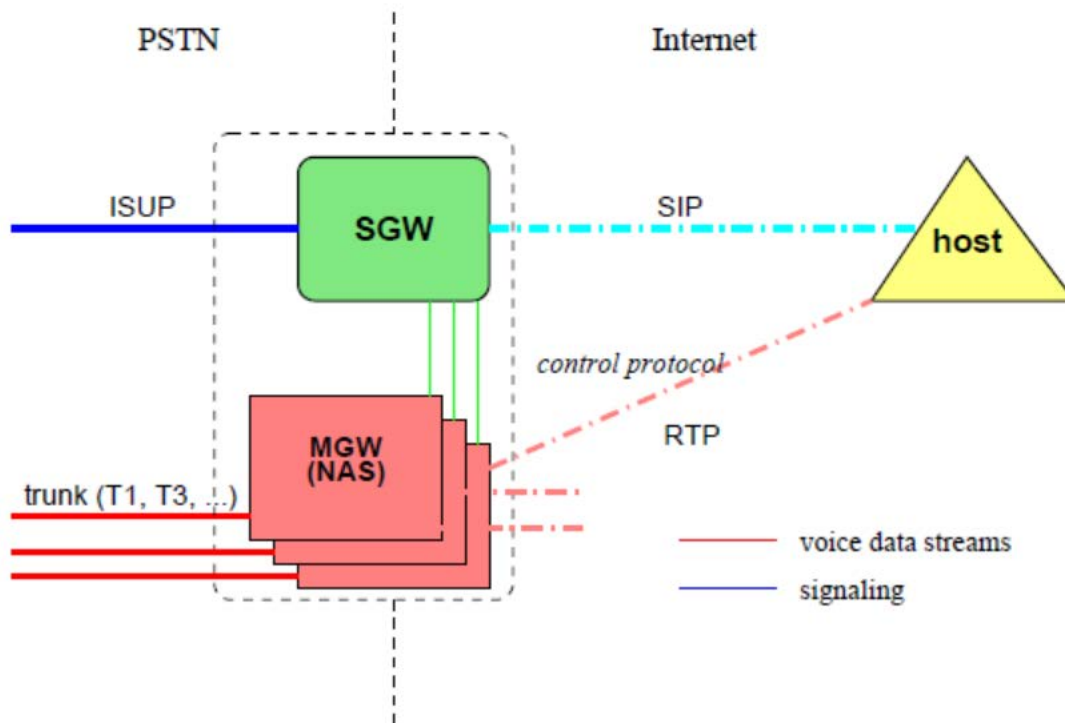
ISUP jako součást protokolové sady SS7



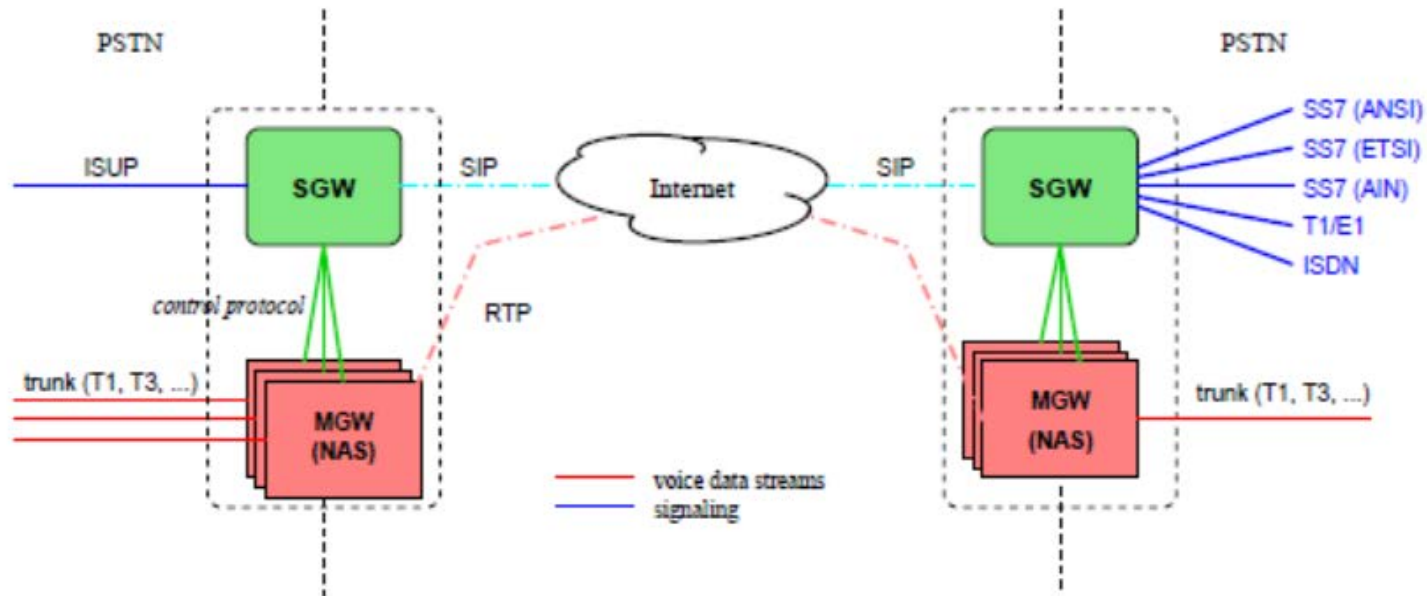
Příkazy ISUP

- **Initial Address Message (IAM)** — Navázání spojení.
Parametry: Číslo volajícího a volaného, typ služby (hlas nebo data) atd.
- **Subsequent Address Message (SAM)** — Pro případ, že IAM neobsahuje plné číslo
- **Address Complete Message (ACM)** — U volaného zvoní telefon.
- **Answer Message (ANM)** — Druhá strana zvedla telefon.
- **Release (REL)** — Telefon zůstává zavěšen (on hook) nebo spojení nemůže být uzavřeno (pak je v parametru *Cause Value* uveden důvod, např. "User busy").
- **Release complete (RLC)** — Uvolnění linky.

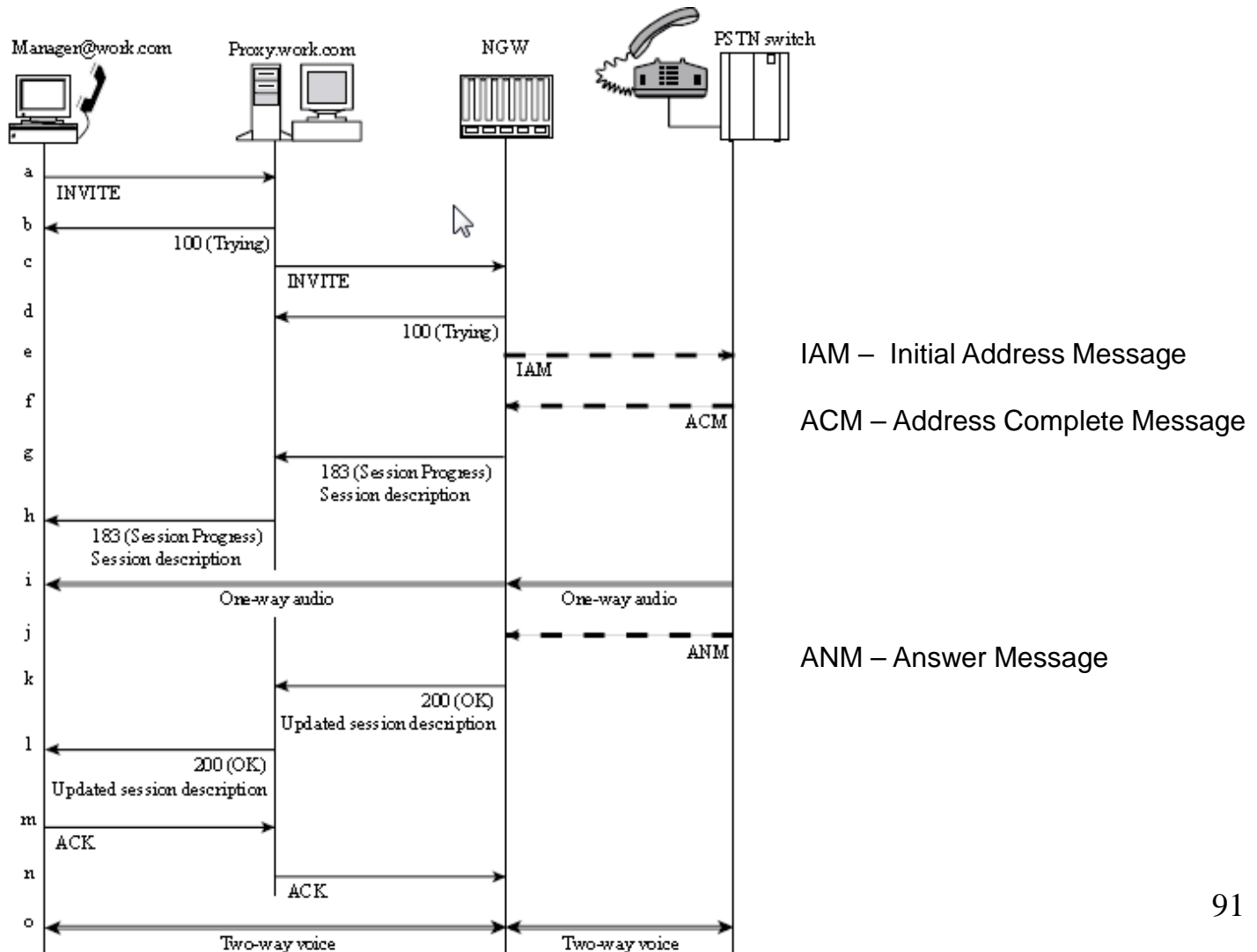
Komunikace PSTN – host v Internetu



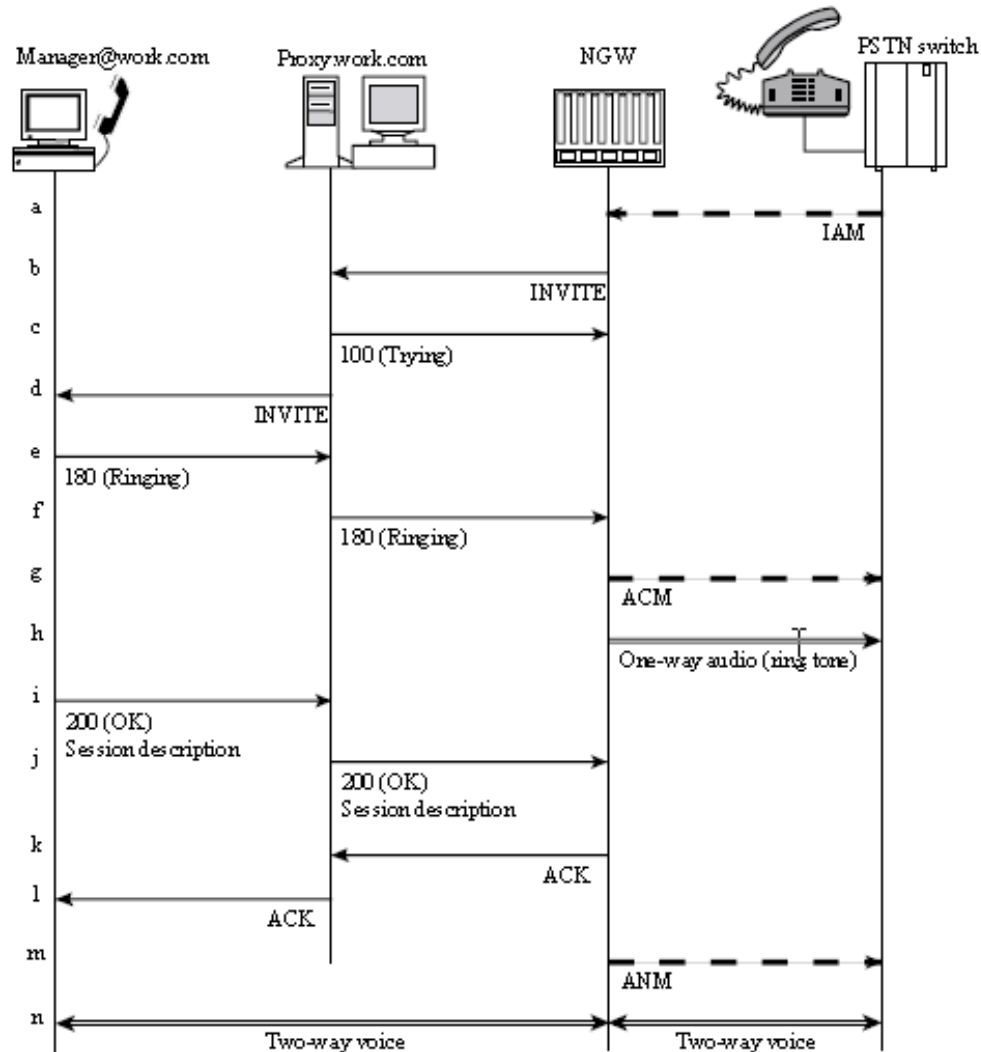
Internet jako most mezi dvěma SS7 doménami



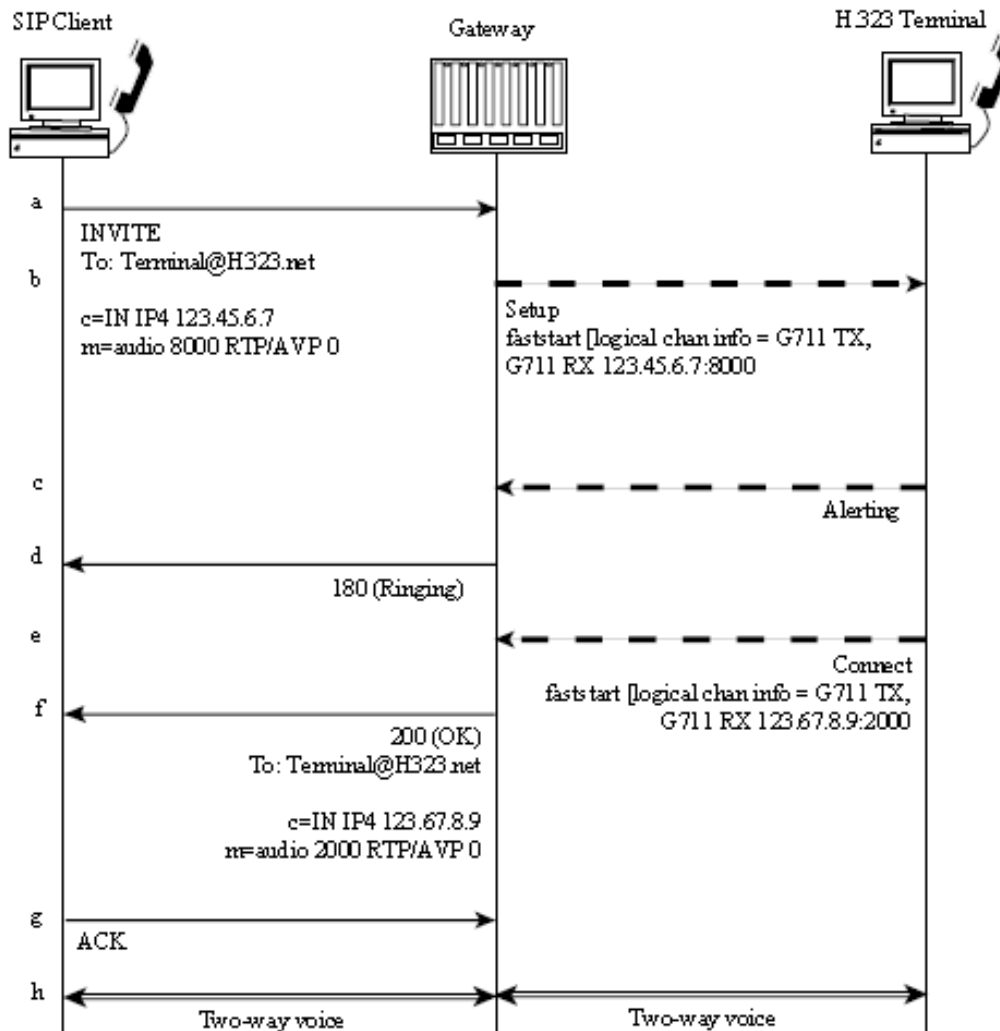
Volání ze SIP do JTS



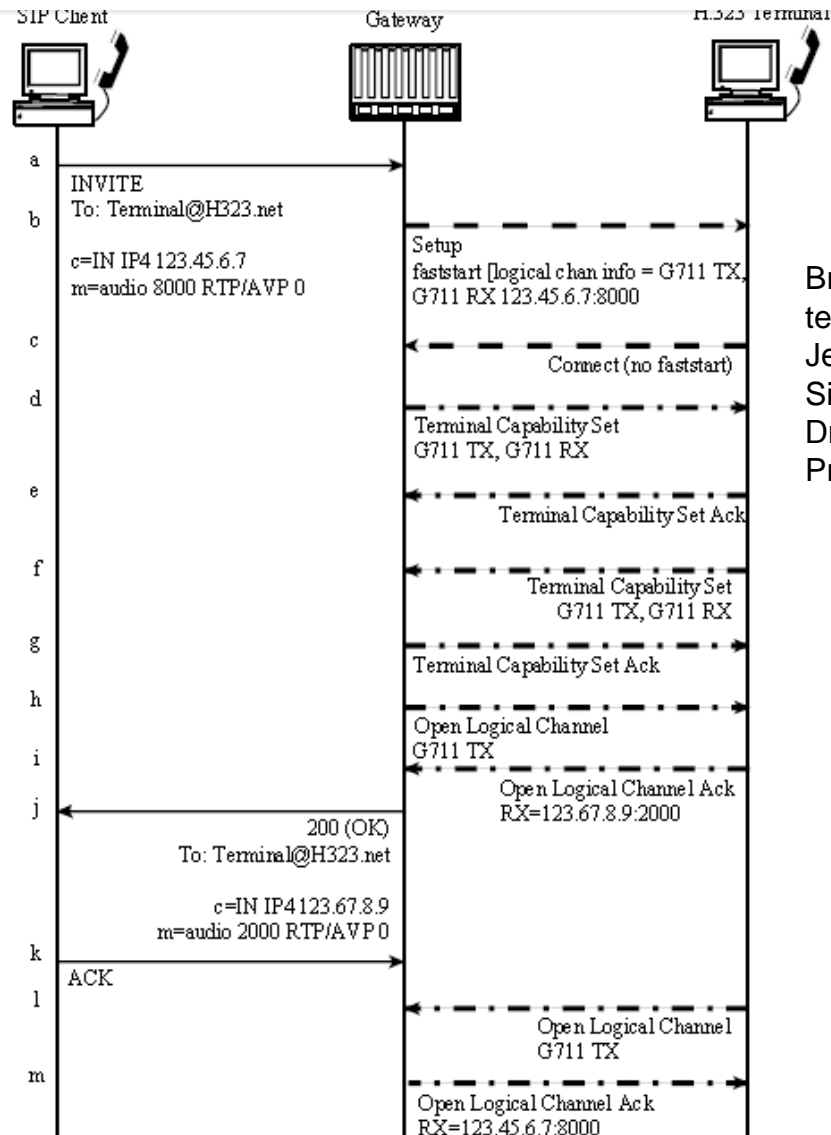
Volání z JTS do SIP sítě



Volání ze SIP sítě do H.323 sítě s použitím volby Fast Connect



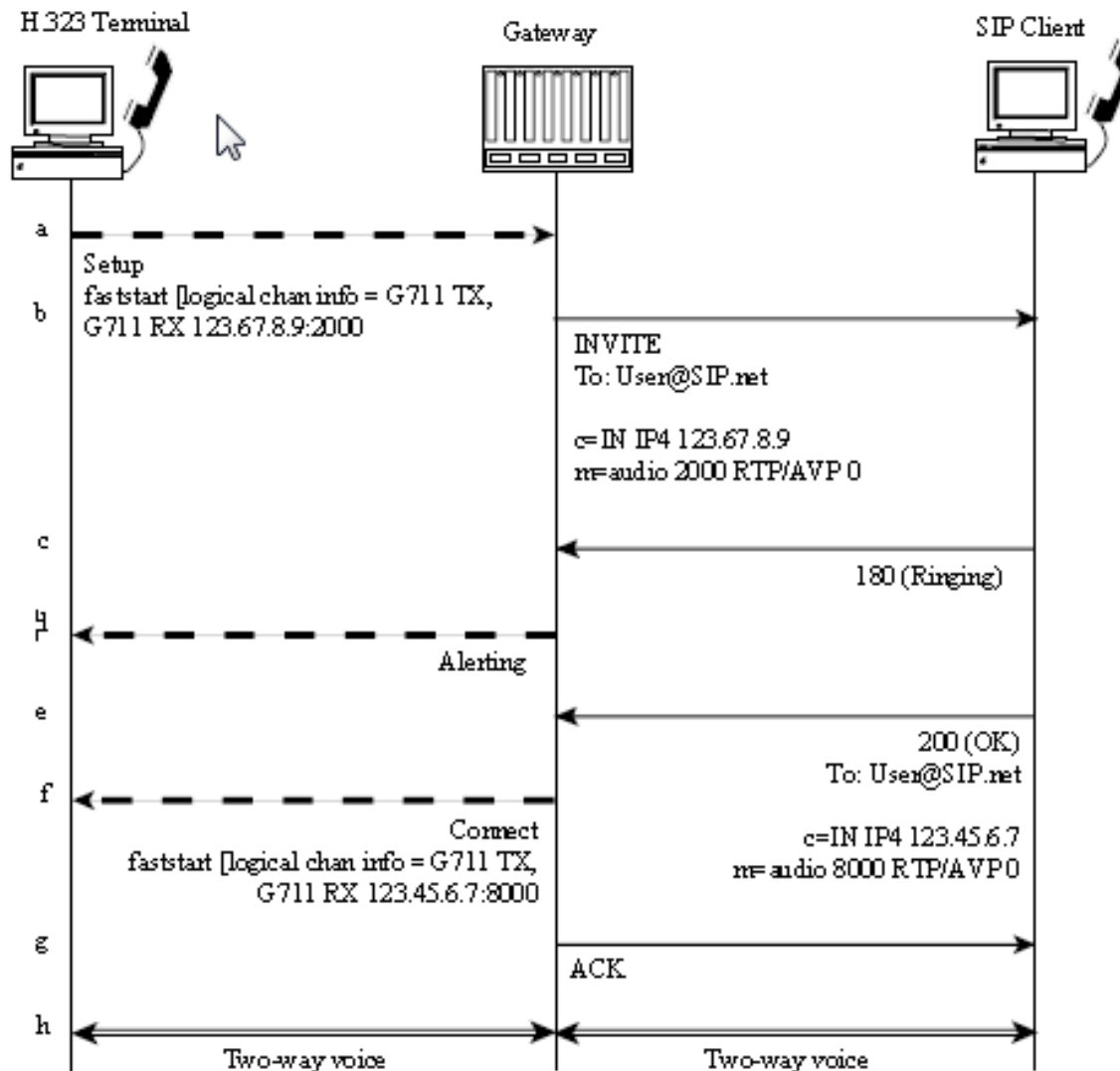
Volání ze SIP sítě do H.323 sítě bez podpory Fast Connect terminálem



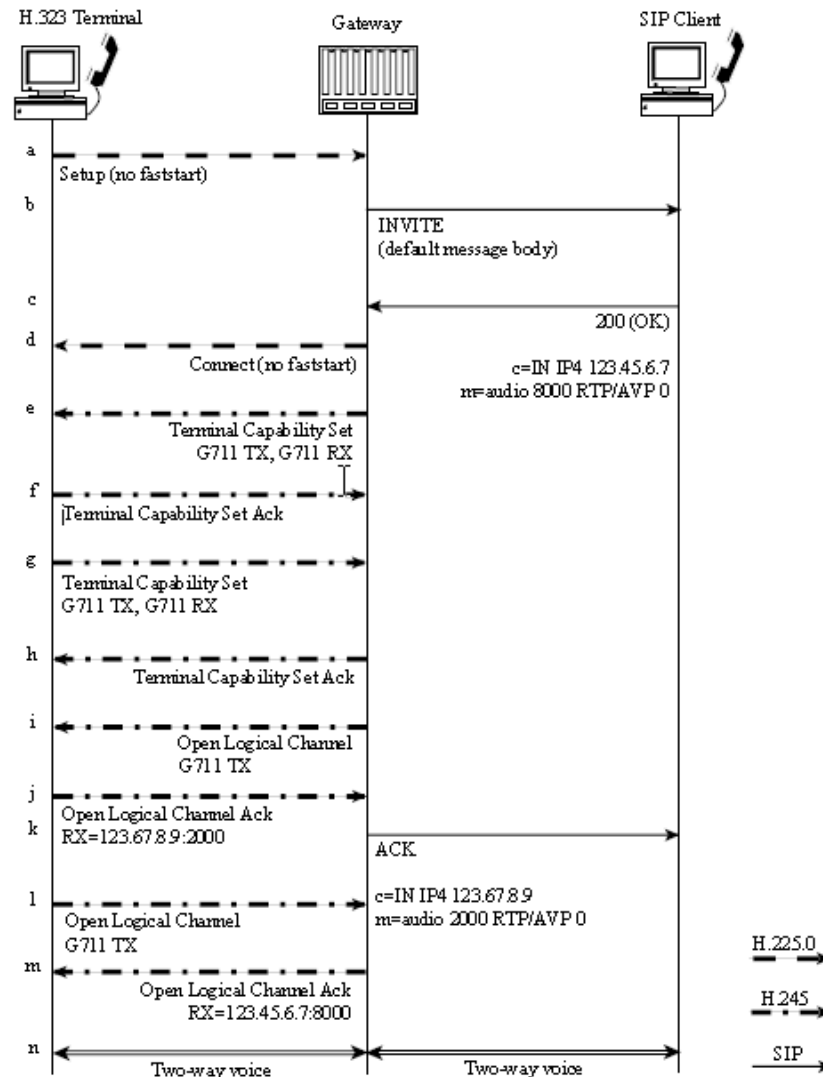
Brána chce spustit setup, terminál ho ale nezná a tak Je situace řešena běžnou Signalizací protokolu H.245. Druhým směrem není problém, Protože brána zná SIP i H.323.

H.225.0
H.245
SIP

Volání z H.323 do SIP s použitím Fast Connect

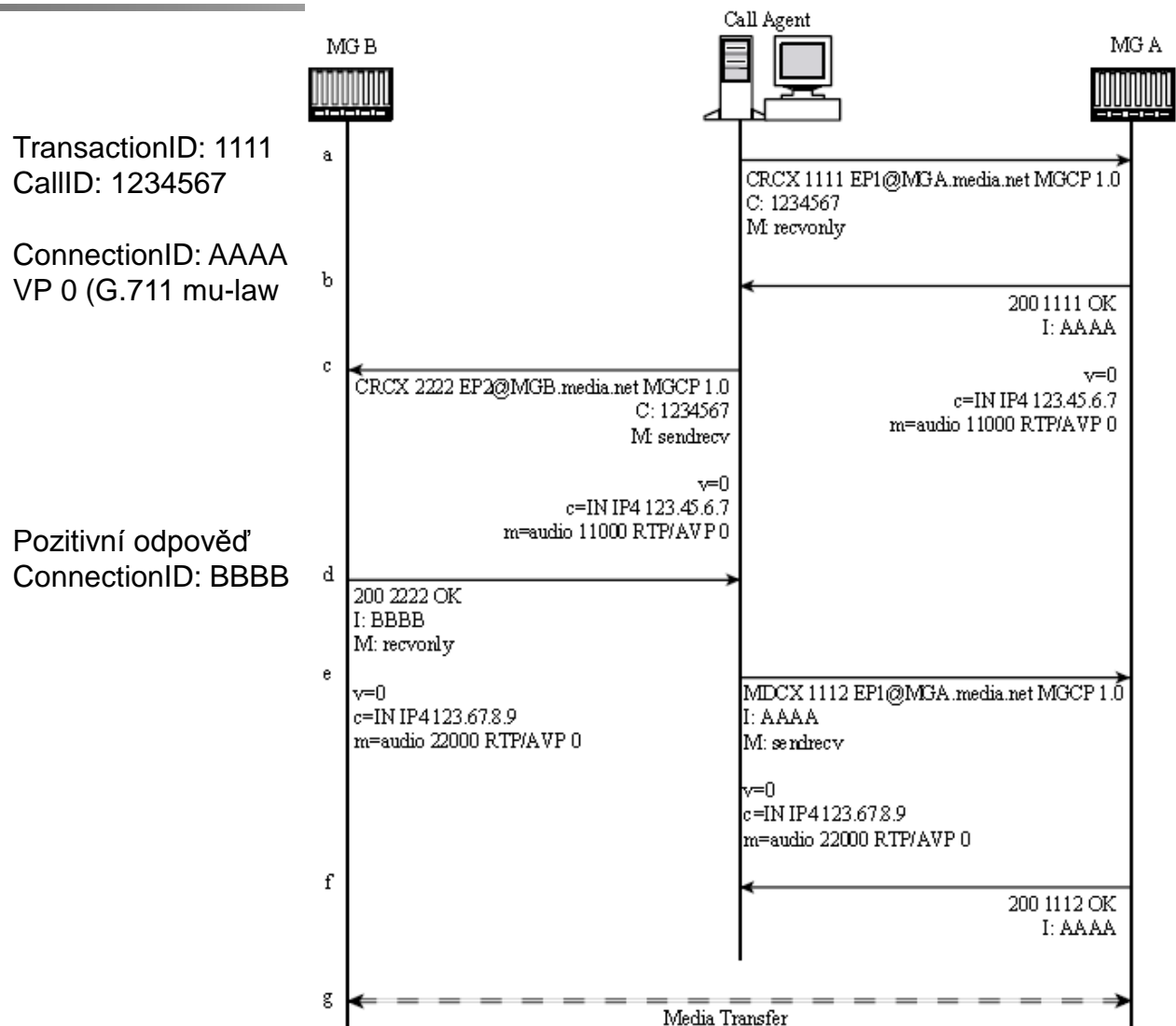


Volání z H.323 do SIP bez použití volby Fast Connect



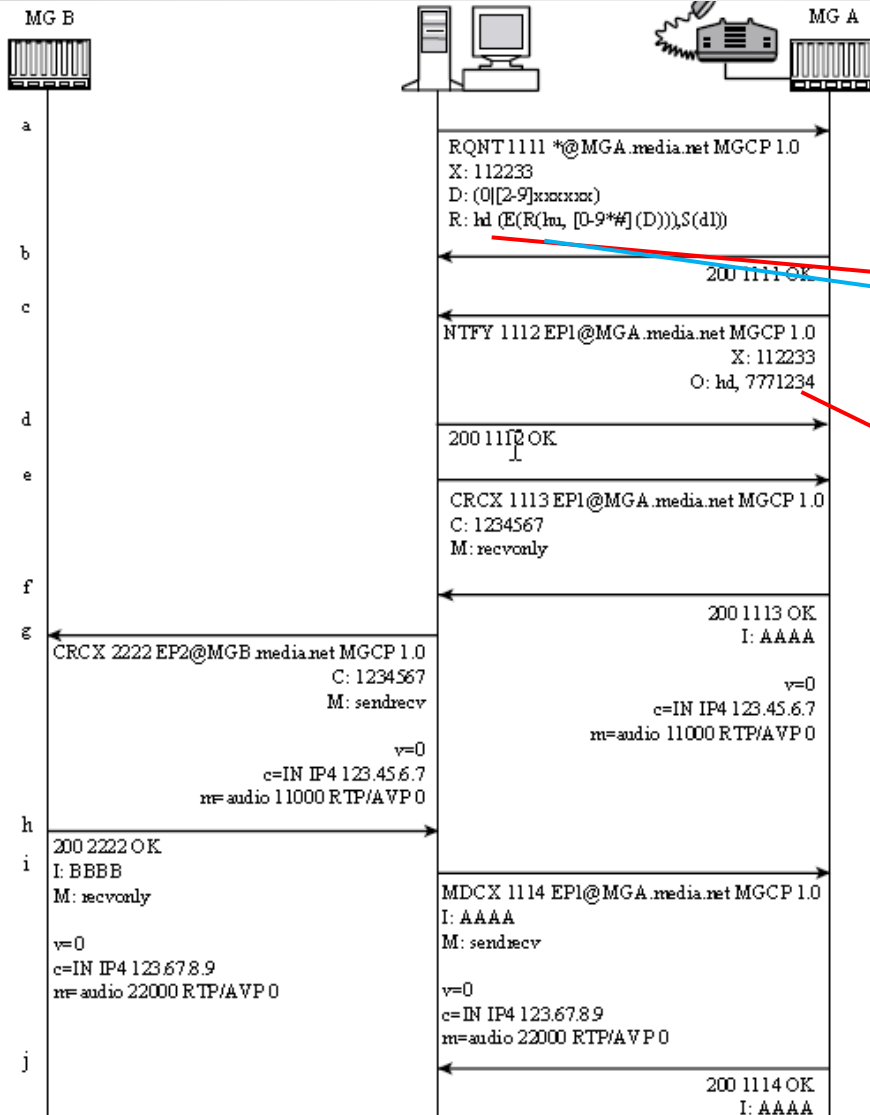
MGCP: CA mezi dvěma branami

(CA dostal zvenčí (SS7) požadavek na navázání hovoru)



MGCP: CA mezi dvěma branami

(CA dostal požadavek na navázání hovoru z EP)



Komunikace je spouštěna detekcí událostí, tj. zvednutím sluchátka. Striktně řečeno, MGCP nerozlišuje mezi událostmi a signály

Co je pro CA přijatelné:

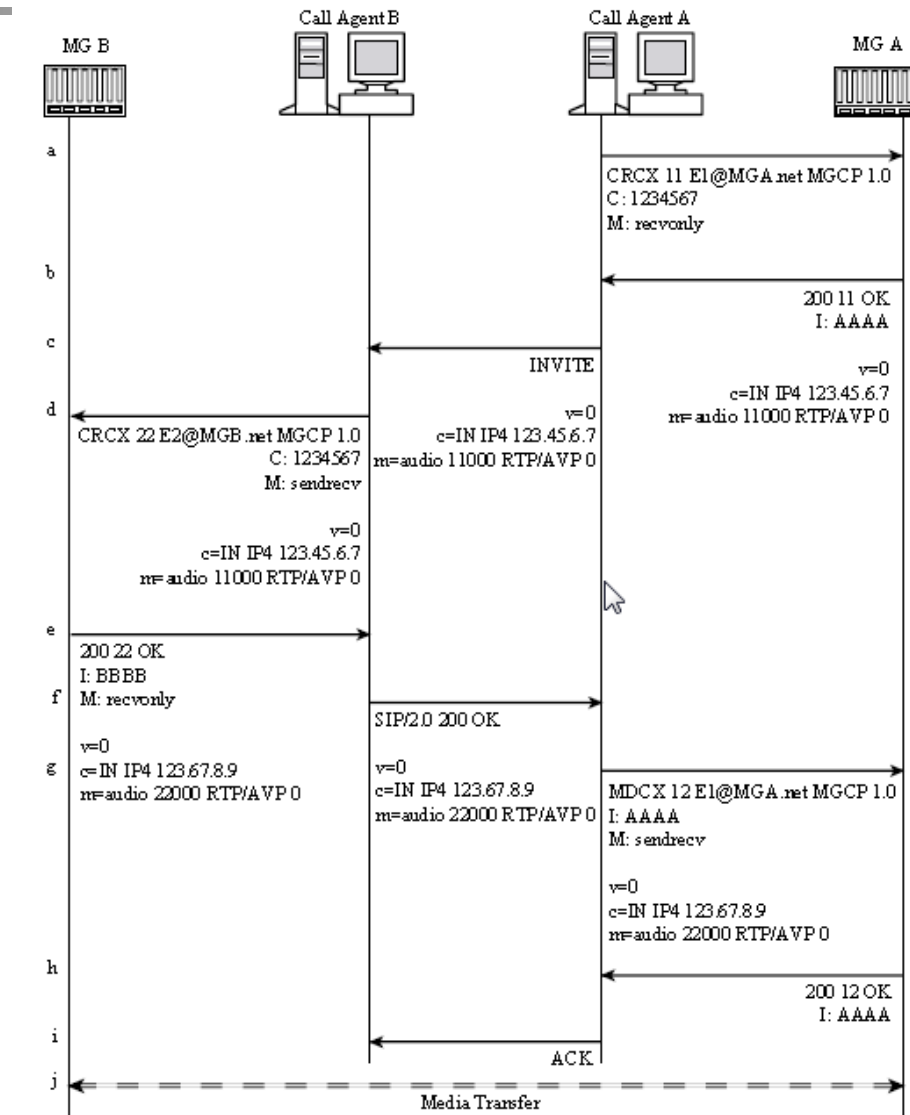
* - Příkaz použitelný na libovolné EP

D: parametr Digimap

R: RequestedEvents (hd – vyvěšený telefon
hu – zvednutý telefon)

Číslo 7771234 – splňuje podmínky

Navázání spojení mezi branou podporující MGCP a branou podporující SIP



Parametry SDP jsou namapovány do Příkazu MDCX

2. Plány vytáčení

Regulární výrazy pravidel překladu hlasu

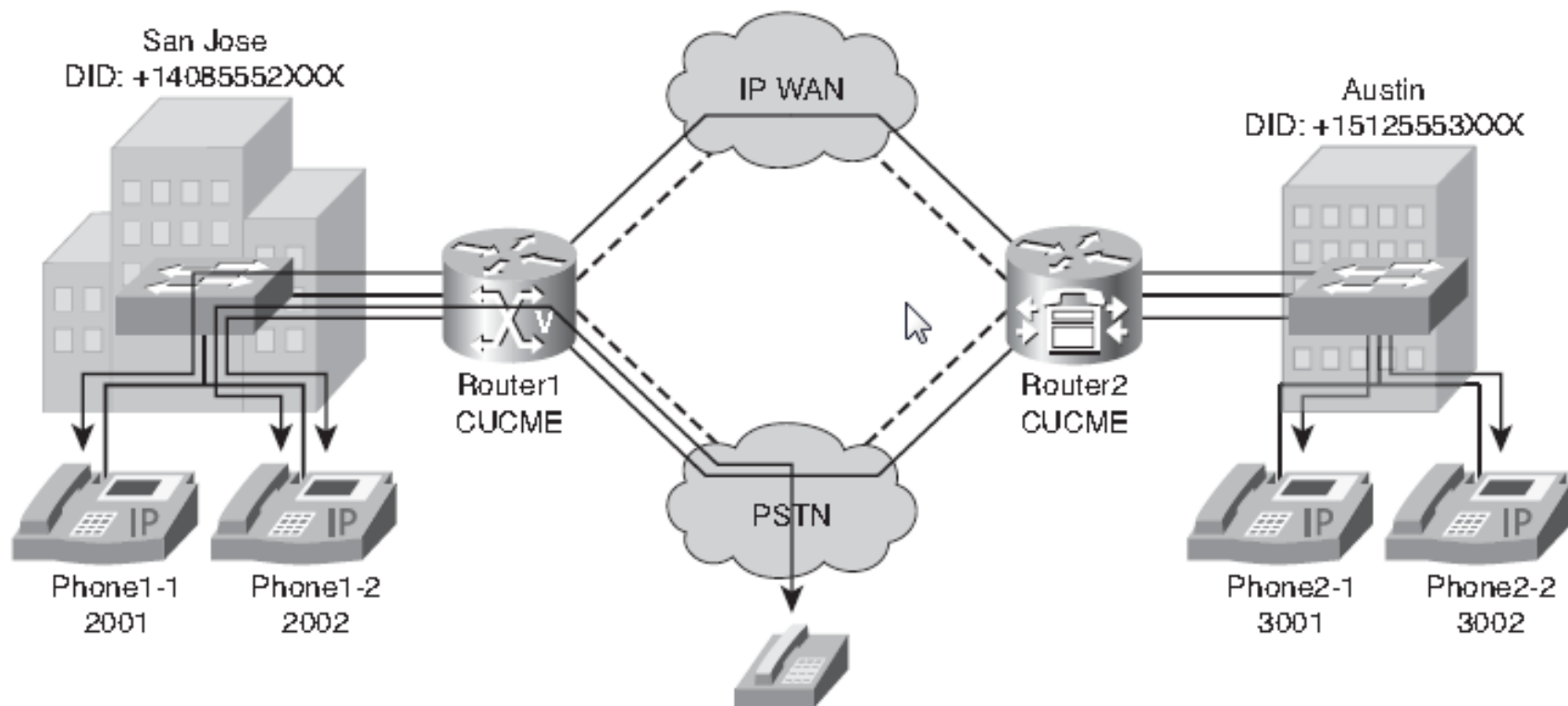
Znak pravidla překladu hlasu	Popis
^	Shoda výrazu se začátkem řádku.
\$	Shoda výrazu s koncem řádku.
/	Značka ukazující začátek i konec řetězce shody i náhrady.
\	Opis zvláštního významu následujícího znaku.
-	Není-li na první pozici, představuje rozsah. Používá se se znaky „[“ a “]”
[seznam]	Odpovídá jedinému znaku v seznamu.
[^seznam]	Neodpovídá žádnému znaku zadanému v seznamu.
.	Odpovídá libovolnému jednomu znaku.
*	Opakuje předchozí regulární výraz (regex) „nulakrát“ nebo vícekrát.
+	Opakuje předchozí regulární výraz jednou nebo vícekrát.
?	Opakuje předchozí regulární výraz „nulakrát“ nebo jednou.
()	Seskupuje regulární výrazy.

Co je třeba naplánovat?

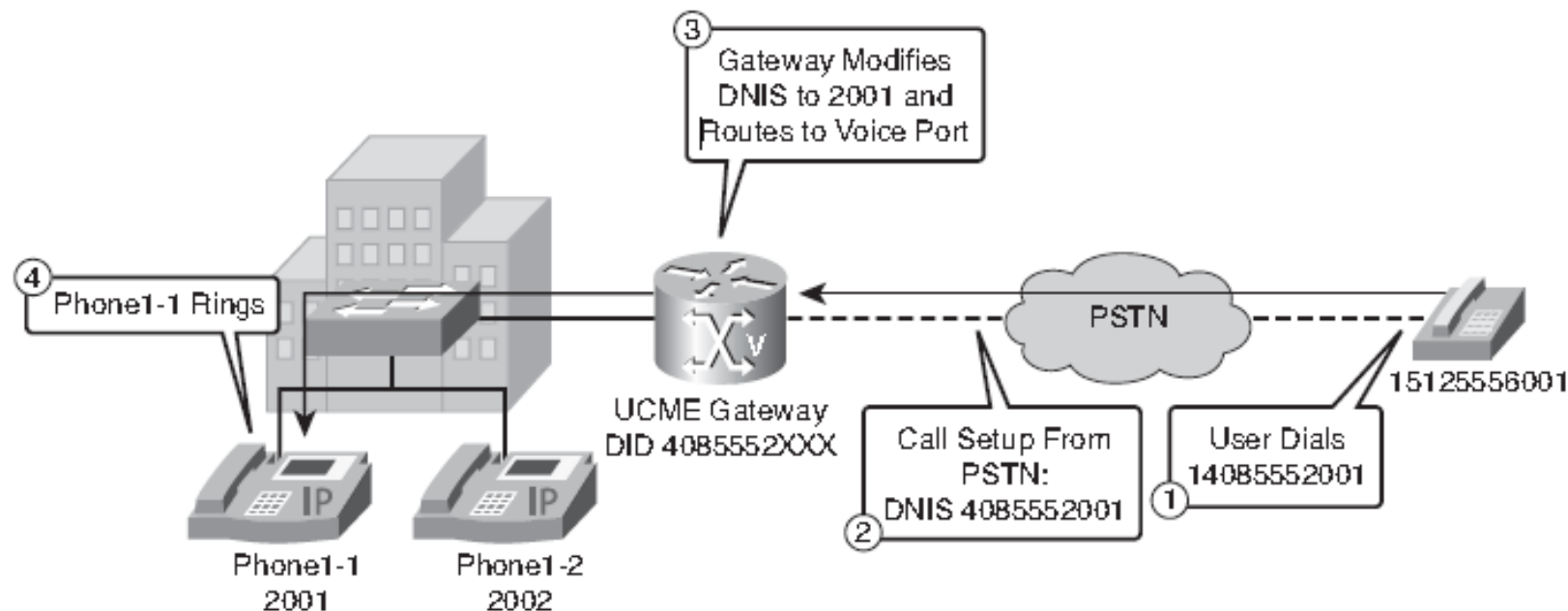
- Vytáčení přípojek
- Adresování přípojek (úkol agentů volání CA)
- Privilegia vytáčení
- Výběr cesty
- Alternativní cesty v případě zahlcení
- Blokování určitých čísel
- Transformace volaného čísla (např. 10 číslic na 5)
- Transformace volajícího čísla

Příklad číselného plánu - schéma

Je třeba vytáčená čísla měnit na čísla směrovatelná do JTS (např. 2001 na 14085552001)

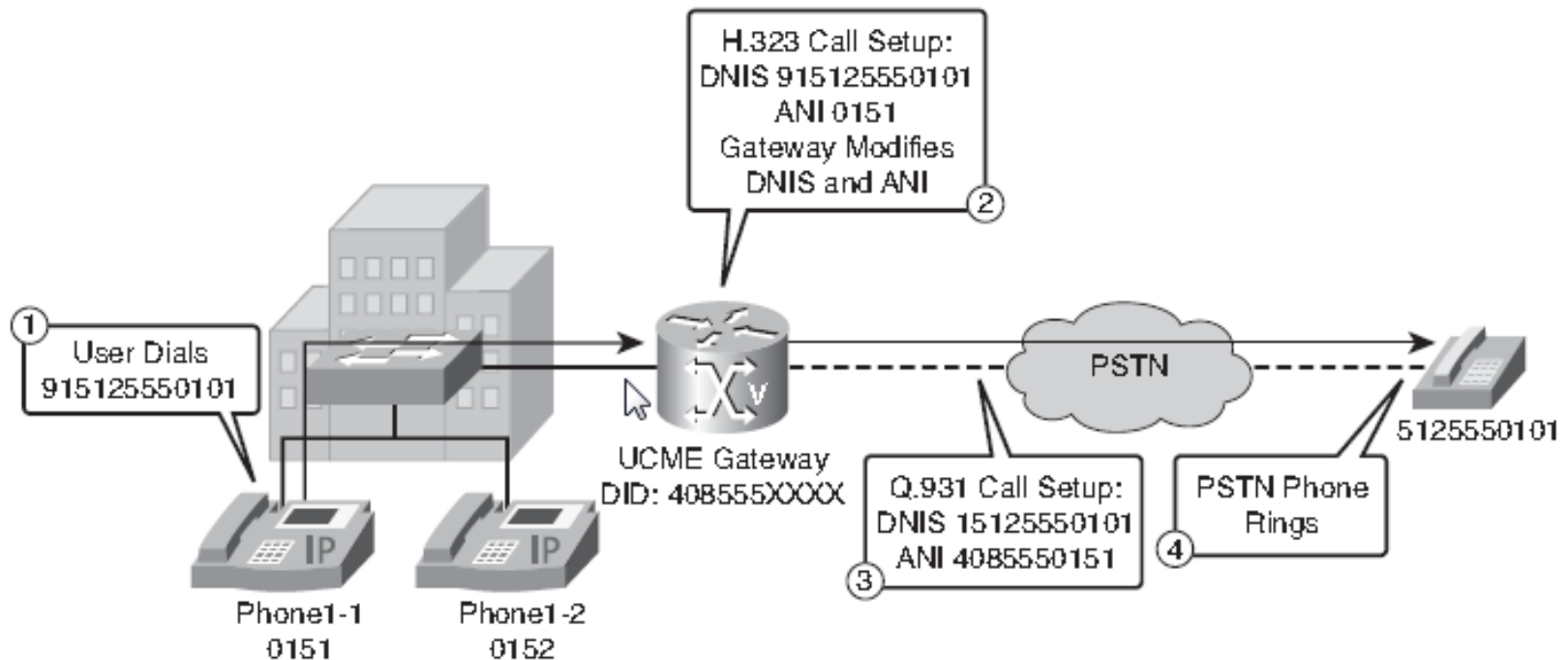


Zpracování příchozího volání z JTS



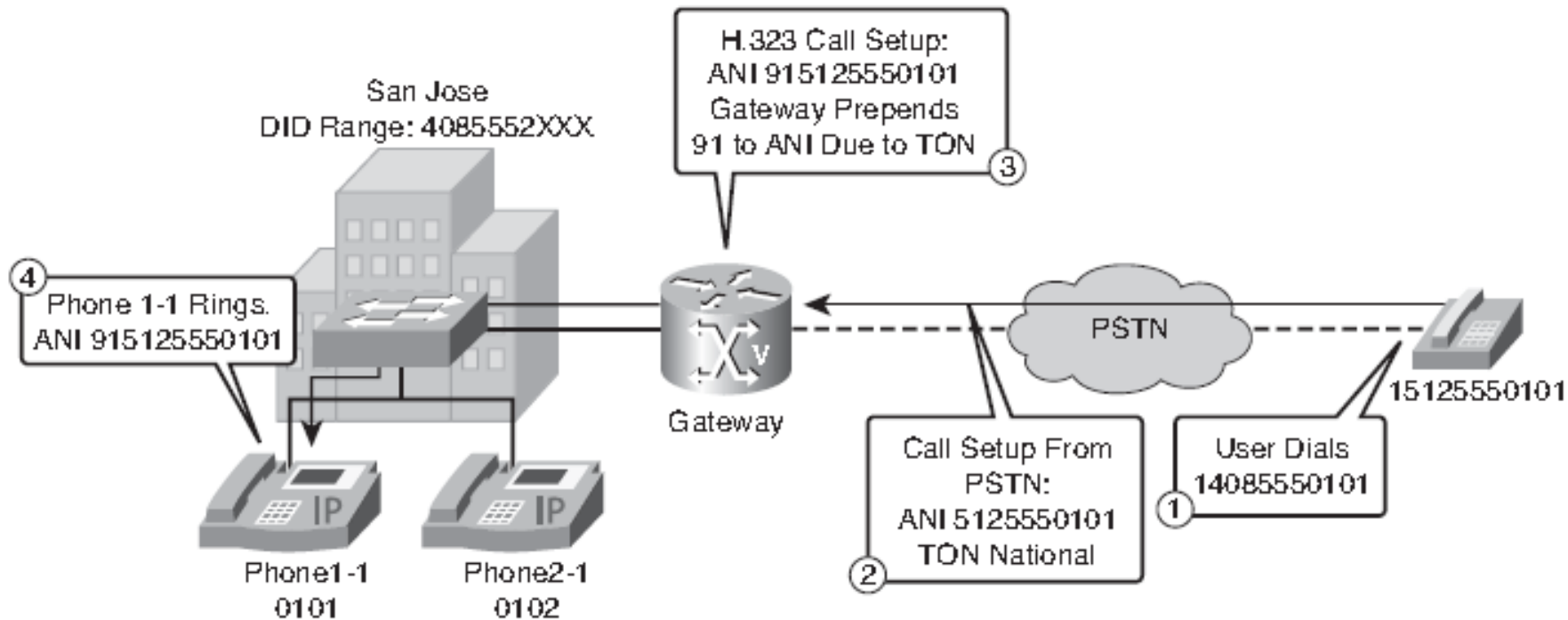
Direct Inward Dial (DID) vytáčené číslo, Dialed Number Identification Service (DNIS)

Zpracování odchozího volání do JTS



Dialed Number Identification Service (DNIS), Automatic number identification (ANI)

Zpracování příchozího ISDN volání z JTS



Před číslo se vloží 9 (kód přístupu k JTS) a 1 (identifikátor státu – zde USA)

Příklad plánu vytáčení JTS

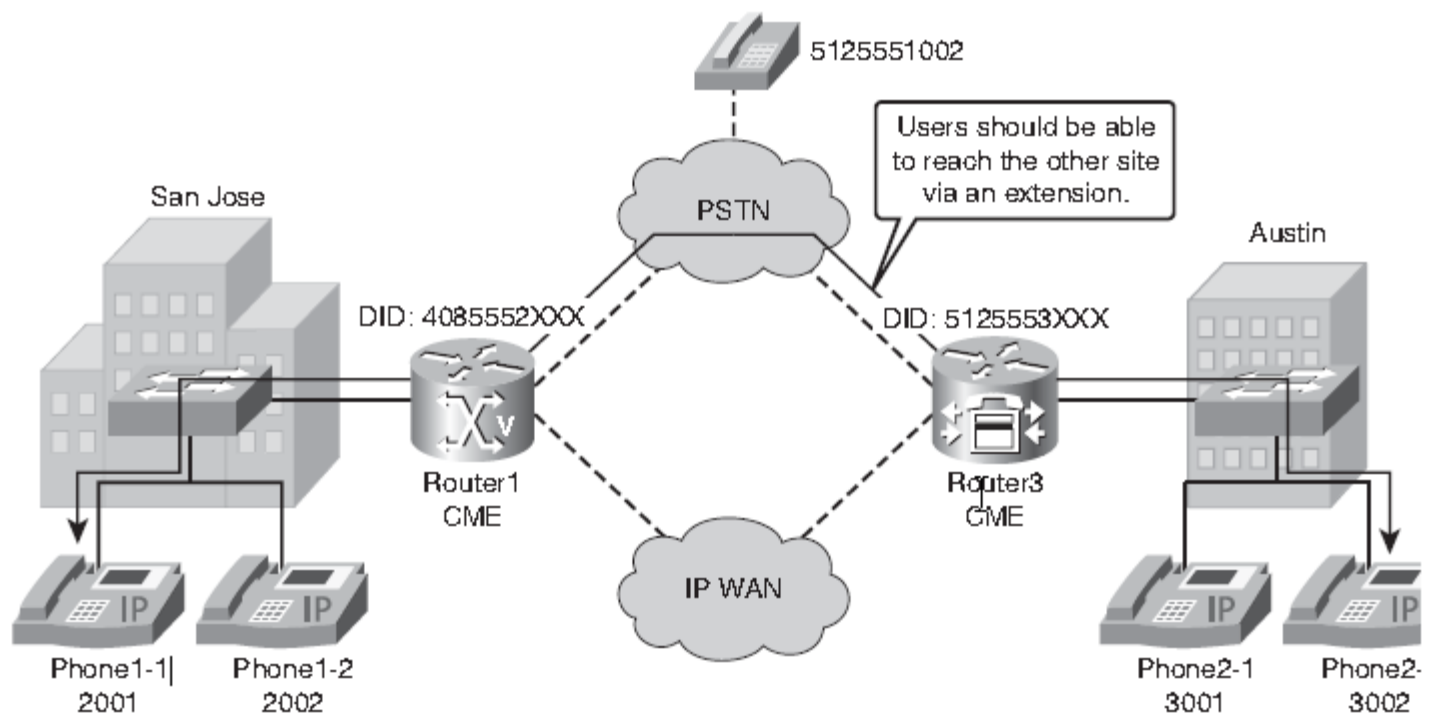
San Jose:

CUCM na Router1
Rozsah DID 4085552XXX
Rozsah DN 2XXX

Austin:

CUCM na Router3
Rozsah DID 4085553XXX
Rozsah DN 3XXX

2001 se změní na 14085552001



Manipulace s číslicemi příchozích hovorů na směrovači Router 1

```
Router1(config)#voice translation-rule 1
Router1(cfg-translation-rule)#rule 1 /^4085552/ /2/
! Změna příchozího volaného čísla na skutečné adresářové číslo
Router1(cfg-translation-rule)#exit
Router1(config)#voice translation-profile pstn-in
Router1(cfg-translation-profile)#translate called 1
! Stanovení profilu překladu hlasu pstn-in, který se používá
! ke změně příchozího volaného a volajícího čísla
Router1(cfg-translation-profile)#exit
Router1(config)#voice-port 0/0/0:23
Router1(config-voiceport)#translation-profile incoming pstn-in
! Definovaný profil hlasu pstn-in je navázán na hlasový port
```

^ - Shoda výrazu se začátkem řádku
/a/ nahrad' za /b/

Manipulace s číslicemi příchozích hovorů na směrovači Router 3

```
Router3(config)#voice translation-rule 1  
Router3(cfg-translation-rule)#rule 1 /^5125553/ /3/  
Router3(cfg-translation-rule)#exit  
Router3(config)#voice translation-profile pstn-in  
Router3(cfg-translation-profile)#translate called 1  
Router3(cfg-translation-profile)#exit  
Router3(config)#voice-port 0/0/0:23  
Router3(config-voiceport)#translation-profile incoming pstn-in
```

Manipulace s číslicemi v odchozích voláních na směrovači Router 1

```
Router1(config)#voice translation-rule 2
Router1(cfg-translation-rule)#rule 1 /^2/ /4085552/
! Rozšíření čísla na přípojce (2XXX) na DID (4085552XXX)
Router1(cfg-translation-rule)#exit
Router1(config)#voice translation-profile pstn-out
Router1(cfg-translation-profile)#translate calling 2
! Profil překladu hlasu pstn-out využije pravidlo 2 k překladu
! Volajícího čísla
Router1(cfg-translation-profile)#exit
Router1(config)#voice-port 0/0/0:23
Router1(config-voiceport)#translation-profile outgoing pstn-out
! Profil je navázán na hlasový port
```

Manipulace s číslicemi v odchozích voláních na směrovači Router 3

```
Router3(config)#voice translation-rule 2  
Router3(cfg-translation-rule)#rule 1 /^3/ /5125553/  
Router3(cfg-translation-rule)#exit  
Router3(config)#voice translation-profile pstn-out  
Router3(cfg-translation-profile)#translate calling 2  
Router3(cfg-translation-profile)#exit  
Router3(config)#voice-port 0/0/0:23  
Router3(config-voiceport)#translation-profile outgoing pstn-out
```

Manipulace s číslicemi pro volání na sídle

Konfigurace umožňující zkratkové vytáčení přípojek

```
Router1(config)#num-exp 3... 915125553...  
Router3(config)#num-exp 2... 914085552...
```


Konfigurace odchozích dial peerů

(jen pro příklad směrovač 1)

```
Router1(config)#dial-peer voice 910 pots  
Router1(config-dial-peer)#destination-pattern 9[2-9]..[2-9].....  
Router1(config-dial-peer)#direct-inward-dial  
Router1(config-dial-peer)#port 0/0/0:23
```

Tyto dial peery se budou používat i pro příchozí etapy hovorů.

Shoda s příchozím dial peerem na směrovači 1

```
Router1(config)#dial-peer voice 910 pots
Router1(config-dial-peer)#destination-pattern 9[2-9]..[2-9].....
Router1(config-dial-peer)#direct-inward-dial
Router1(config-dial-peer)#incoming called-number 2...
! Kromě použití incoming called-number lze použít i answer-address
Router1(config-dial-peer)#port 0/0/0:23
```

Nesprávné konfigurace shody příchozího dial peeru bývají jednou z největších potíží při provozu bran.

Zobrazení údajů o vytáčených plánech

```
show dialplan number 1001
```

```
source carrier-id = '', target carrier-id = '',
source trunk-group-label = '', target trunk-group-label = '',
numbering Type = 'unknown'
group = 20001, Admin state is up, Operation state is up,
incoming called-number = '', connections/maximum = 0/unlimited,
DTMF Relay = disabled,
URI classes:
Destination =
huntstop = enabled,
in bound application associated: 'DEFAULT'
out bound application associated: ''
dnis-map =
permission :both
incoming COR list:maximum capability
outgoing COR list:minimum requirement
Translation profile (Incoming):
Translation profile (Outgoing):
incoming call blocking:
translation-profile = ''
disconnect-cause = 'no-service'
advertise 0x40 capacity_update_timer 25 addrFamily 4 oldAddrFamily 4
type = pots, prefix = '',
forward-digits 0
session-target = '', voice-port = '50/0/11',
direct-inward-dial = disabled,
digit_strip = enabled,
register E.164 number with H323 GK and/or SIP Registrar = TRUE
fax rate = system, payload size = 20 bytes
supported-language = ''
```

Zobrazení údajů o hlasových dial peerech

```
Router#debug voip dialpeer
*Apr 18 21:07:35.291: //-1/xxxxxxxxxxxx/DPM/MatchNextPeer:
Result=Success(0); Incoming Dial-peer=1 Is Matched
*Apr 18 21:07:35.291: //-1/xxxxxxxxxxxx/DPM/dpAssociateIncomingPeerCore:
Match Rule=DP_MATCH_INCOMING_DNIS; Called Number=83103
*Apr 18 21:07:35.291: //-1/xxxxxxxxxxxx/DPM/dpMatchPeertype:
Is Incoming=TRUE, Number Expansion=FALSE
*Apr 18 21:07:35.291: //-1/xxxxxxxxxxxx/DPM/dpMatchCore:
Dial String=83103, Expanded String=83103, Calling Number=
Timeout=TRUE, Is Incoming=TRUE, Peer Info Type=DIALPEER_INFO_FAX
*Apr 18 21:07:35.291: //-1/xxxxxxxxxxxx/DPM/dpMatchCore:
Result=-1
*Apr 18 21:07:35.291: //-1/xxxxxxxxxxxx/DPM/dpAssociateIncomingPeerCore:
Match Rule=DP_MATCH_ANSWER; Calling Number=4085550111
*Apr 18 21:07:35.291: //-1/xxxxxxxxxxxx/DPM/dpMatchPeertype:
Is Incoming=TRUE, Number Expansion=FALSE
*Apr 18 21:07:35.291: //-1/xxxxxxxxxxxx/DPM/dpMatchCore:
Dial String=, Expanded String=, Calling Number=4085550111T
Timeout=TRUE, Is Incoming=TRUE, Peer Info Type=DIALPEER_INFO_FAX
```

Zobrazení údajů o pravidlech hlasového překladu

Pravidlo:

```
voice translation-rule 1001
rule 1 /^.*/ /5551212/
```

```
Router#debug voice translation
```

```
00:51:56:regxrule_get_profile_from_trunkgroup:Voice port 0x64143DA8
does not belong to any trunk group
```

```
00:51:56:regxrule_get_profile_from_trunkgroup:Voice port 0x64143DA8
does not belong to any trunk group
```

```
00:51:56:regxrule_stack_pop_RegXruleNumInfo:stack=0x63DECAF4; count=1
```

```
00:51:56:regxrule_stack_push_RegXruleNumInfo:stack=0x63DECAF4; count=0
```

This output shows the details of the original number following
"regxrule_profile_translate".

```
00:51:56:regxrule_profile_translate:number=4088880101 type=unknown
plan=unknown numbertype=calling
```

Following "regxrule_profile_match", the output shows that rule 1 in
the translation rule 1001 was a match and the details of the SED
substitution are shown.

```
00:51:56:regxrule_profile_match:Matched with rule 1 in ruleset 1001
```

```
00:51:56:regxrule_profile_match:Matched with rule 1 in ruleset 1001
```

```
00:51:56:sed_subst:Successful substitution; pattern=4088880101
```

```
matchPattern=^.* replacePattern=5551212 replaced pattern=5551212
```

```
00:51:56:regxrule_subst_num_type:Match Type = none, Replace Type = none
Input Type = unknown
```

```
00:51:56:regxrule_subst_num_plan:Match Plan = none, Replace Plan = none
Input Plan = unknown
```