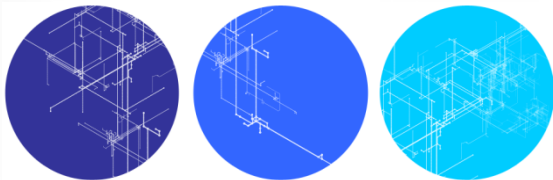


PB153

Operační systémy a jejich rozhraní



Uvážnutí

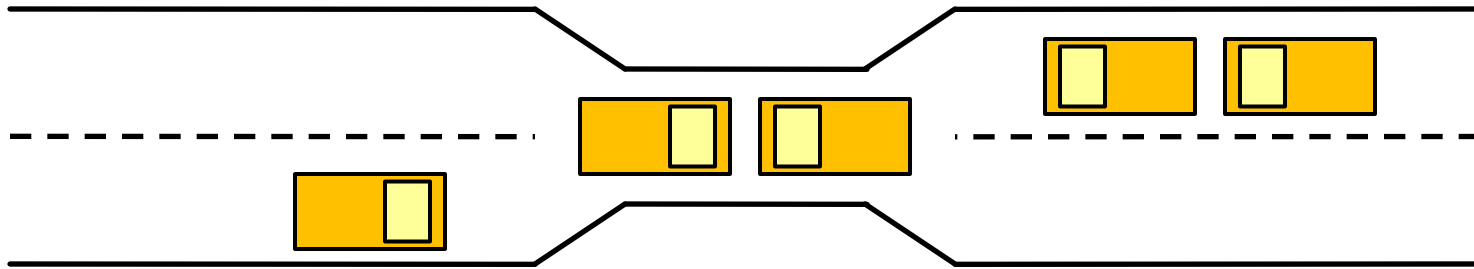
13

PROBLÉM UVÁZNUTÍ

- Existuje množina blokováných procesů, každý proces vlastní nějaký prostředek (zdroj) a čeká na zdroj držení jiným procesem z této množiny
- Příklad 1
 - v systému existují 2 páskové mechaniky
 - procesy P_1 a P_2 chtějí kopírovat data z pásky na pásku, každý z procesů „vlastní“ jednu mechaniku a požaduje alokaci druhé
- Příklad 2
 - Semafory A a B, inicializované na 1

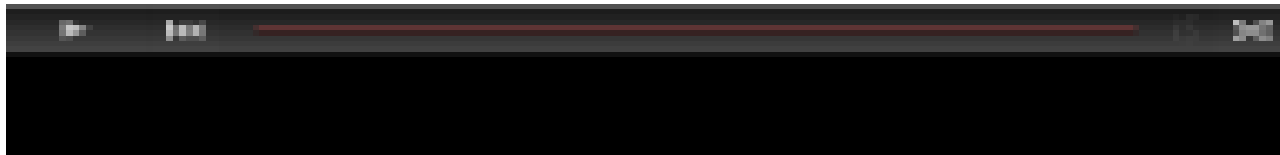
P_0	P_1
<i>wait</i> (A);	<i>wait</i> (B)
<i>wait</i> (B);	<i>wait</i> (A)

PŘÍKLAD: ÚZKÝ MOST



- Most s jednosměrným provozem
- Každý vjezd mostu lze chápat jako zdroj
- Dojde-li k uváznutí, lze ho řešit tím, že se jedno auto vrátí
 - Preempce zdroje (přivlastnění si zdroje, který vlastnil někdo jiný) a vrácení soupeře do situace před žádostí o přidělení zdroje (preemption a rollback)
- Při řešení uváznutí se může vracet i více vozů
- Může docházet ke stárnutí

ANIMACE ÚZKÉHO MOSTU



DEFINICE UVÁZNUTÍ A STÁRNUTÍ

● Uváznutí

- množina procesů P uvázla, jestliže každý proces P_i z P čeká na událost (uvolnění prostředku, zaslání zprávy), kterou vyvolá pouze některý z procesů P

● Stárnutí

- požadavky 1 nebo více procesů z P nebudou splněny v konečném čase
 - z důvodů vyšších priorit jiného procesu
 - z důvodů prevence uváznutí apod.

MODEL

- Typy zdrojů R_1, R_2, \dots, R_m
 - tiskárna, paměť, I/O zařízení, ...
- Každý zdroj R_i má W_i instancí
- Každý proces používá zdroj následujícím způsobem
 1. žádost
 2. použití
 3. uvolnění (v konečném čase)

CHARAKTERISTIKA UVÁZNUTÍ


- K uváznutí dojde, když začnou současně platit 4 následující podmínky
 - vzájemné vyloučení (mutual exclusion)
 - sdílený zdroj může v jednom okamžiku používat pouze jeden proces
 - ponechání si zdroje a čekání na další (hold and wait)
 - proces vlastníci alespoň zdroj čeká na získání dalšího zdroje, dosud vlastněného jiným procesem
 - bez předbíhání (no preemption)
 - zdroj lze uvolnit pouze procesem, který ho vlastní, dobrovolně po té, co daný proces zdroj dále nepotřebuje
 - kruhové čekání (circular wait)
 - existuje takový seznam čekajících procesů (P_0, P_1, \dots, P_n), že P_0 čeká na uvolnění zdroje drženího P_1 , P_1 čeká na uvolnění zdroje drženího P_2 , ..., P_{n-1} čeká na uvolnění zdroje drženího P_n , a P_n čeká na uvolnění zdroje drženího P_0

GRAF PŘIDĚLENÍ ZDROJŮ

- Resource-Allocation Graph, RAG
- Množina uzlů V a množina hran E
- uzly jsou dvou typů:
 - $P = \{P_1, P_2, \dots, P_n\}$, množina procesů existujících v systému
 - $R = \{R_1, R_2, \dots, R_m\}$, množina zdrojů existujících v systému

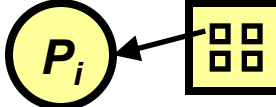
- Hrana požadavku – orientovaná hrana $P_i \rightarrow R_j$

- Hrana přidělení – orientovaná hrana $R_j \rightarrow P_i$

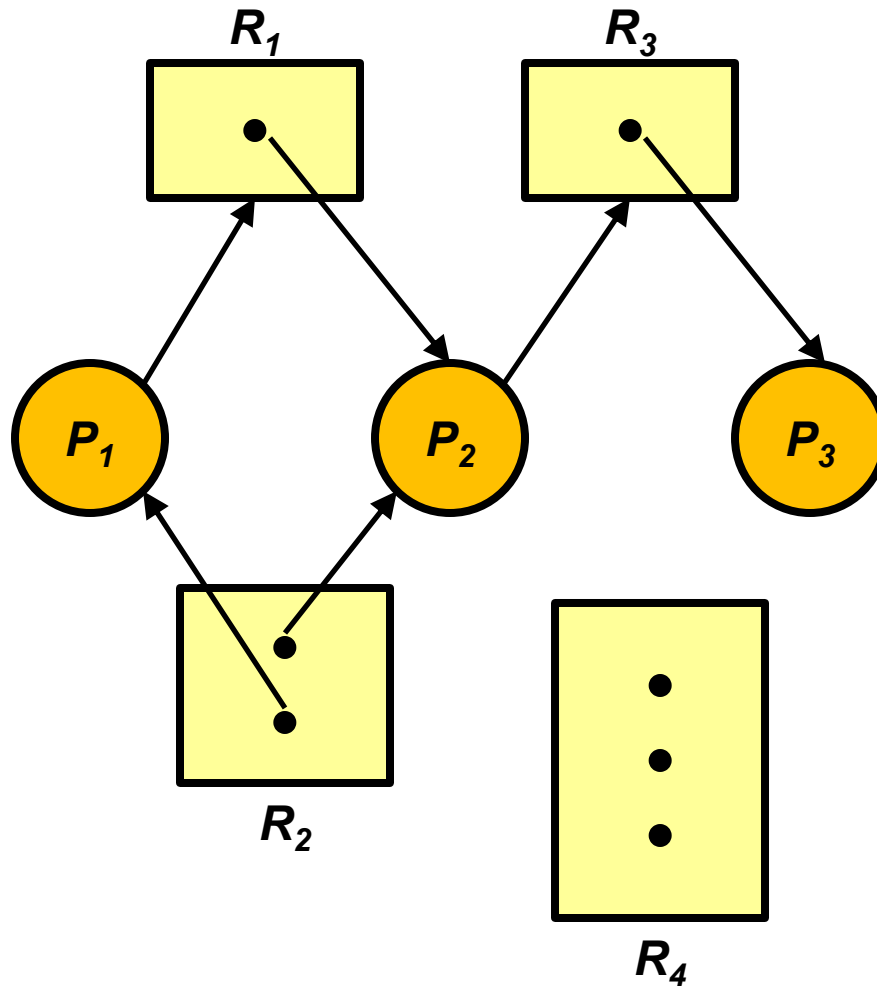
- Proces: 

- Zdroj se 4 instancemi: 

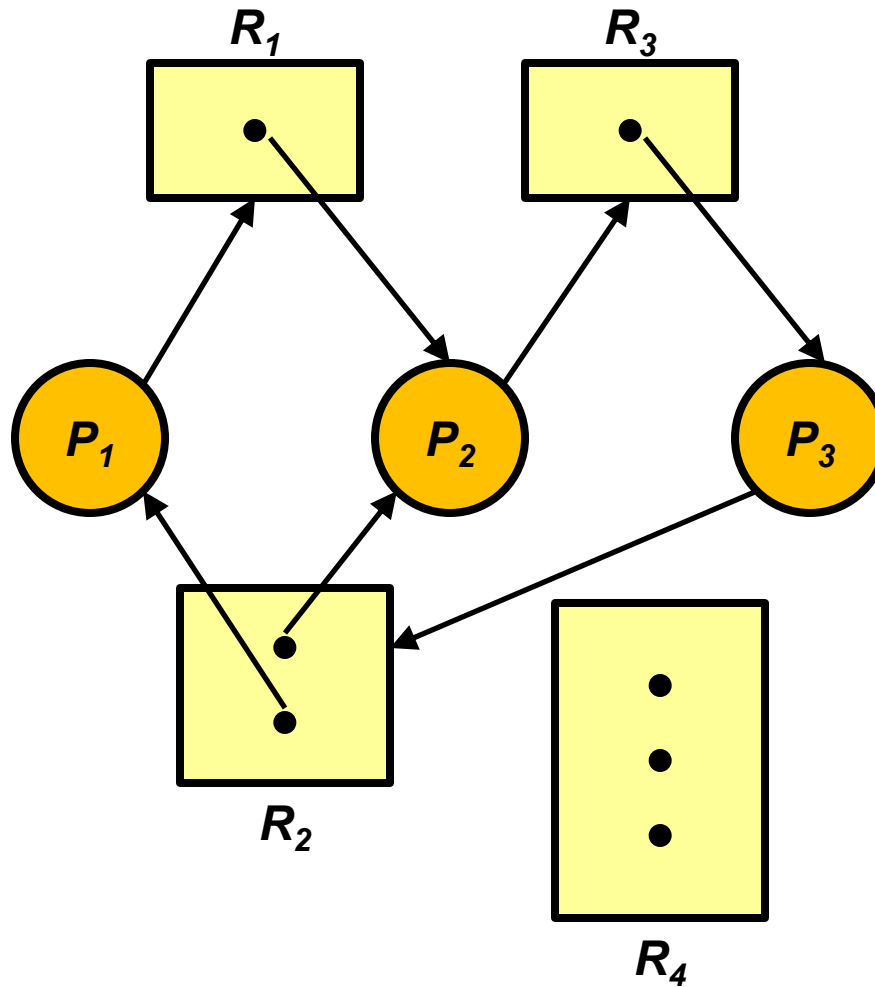
- Proces P_i požadující prostředek R_j : 

- Proces P_i vlastníci prostředek R_j : 

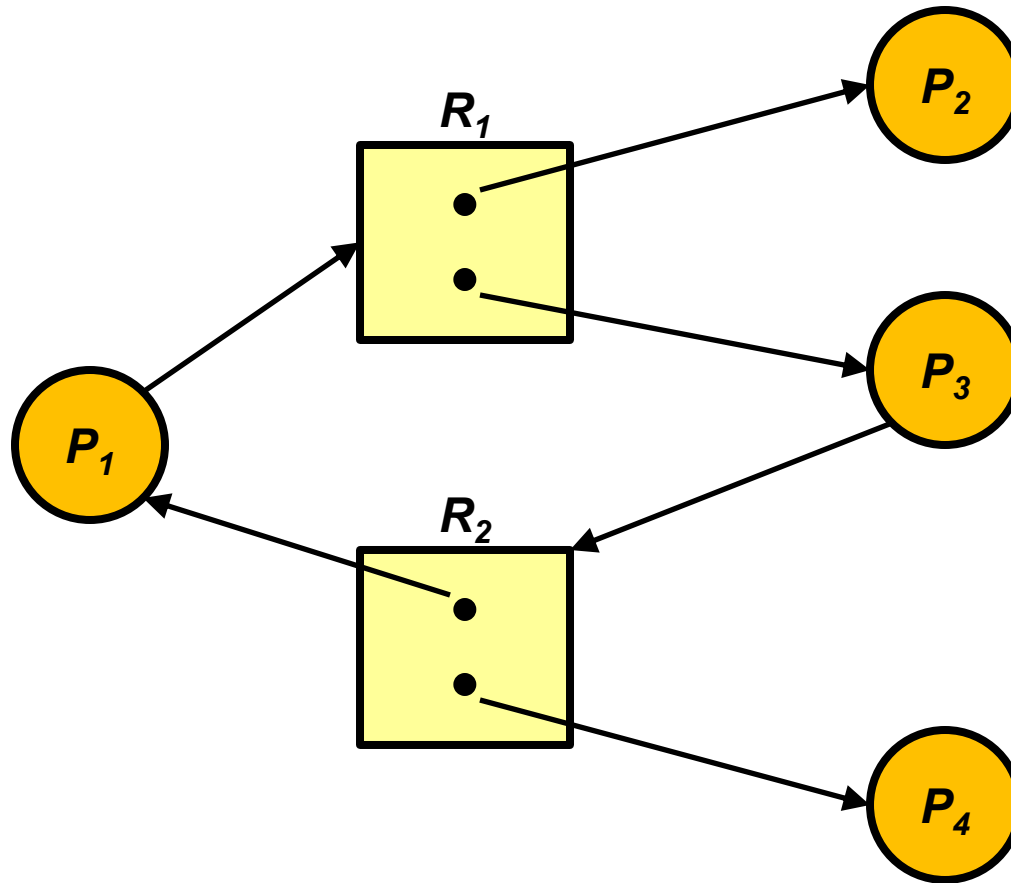
PŘÍKLAD RAG (BEZ CYKLU)



PŘÍKLAD RAG (S UVÁZNUTÍM)



PŘÍKLAD RAG (BEZ UVÁZNUTÍ)



RAG: ZÁVĚRY

- Jestliže se v RAG nevyskytuje cyklus – k uváznutí nedošlo
- Jestliže se v RAG vyskytuje cyklus
 - existuje pouze jedna instance zdroje daného typu
→ k uváznutí došlo
 - existuje více instancí zdroje daného typu
→ k uváznutí může (ale nemusí) dojít

PROBLÉM UVÁZNUTÍ

- Ochrana před uváznutím prevencí
 - zajistíme, že se systém nikdy nedostane do stavu uváznutí
 - zrušíme platnost některé nutné podmínky
- Obcházení uváznutí
 - detekce potenciální možnosti vzniku uváznutí a nepřipuštění takového stavu
 - zamezujeme současné platnosti všech nutných podmínek
 - prostředek se nepřidělí, pokud by hrozilo uváznutí (hrozí stárnutí)
- Obnova po uváznutí
 - uváznutí povolíme, ale jeho vznik detekujeme a řešíme
- Ignorování hrozby uváznutí
 - uváznutí je věc aplikace ne systému
 - způsob řešení zvolený většinou OS

OCHRANA PREVENČÍ

- Nepřímé metody
 - zneplatnění některé nutné podmínky
 - Virtualizací prostředků, ruším nutnost vzájemné výlučnosti při přístupu
 - požadováním všech prostředků najednou
 - odebráním prostředků
- Přímé metody
 - nepřipuštění platnosti postačující podmínky (cyklus v grafu)
 - uspořádání pořadí vyžadování prostředků

PREVENCE UVÁZNUTÍ (1)

- Vzájemné vyloučení
 - podmínka není nutná pro sdílené zdroje
 - u nesdílených zdrojů musí podmínka platit
 - řeší se např. virtualizací prostředků (např. tiskárny)
- Ponechání zdrojů a čekání na další
 - při žádosti o zdroje proces žádné zdroje „vlastnit“ nesmí
 - proces musí požádat o zdroje a obdržet je dříve než je spuštěn běh procesu
 - důsledkem je nízká efektivita využití zdrojů a možnost stárnutí

PREVENCE UVÁZNUTÍ (2)

- Zakázané předbíhání
 - jestliže proces držící nějaké zdroje a požadující přidělení dalšího zdroje, nemůže zdroje získat okamžitě, pak se uvolní všechny tímto procesem držené zdroje
 - „odebrané“ zdroje se zapíše do seznamu zdrojů, na které proces čeká
 - proces bude obnoven, pouze jakmile může získat jak jím původně držené zdroje, tak jím nově požadované zdroje
- Zabránění kruhovému pořadí
 - zavedeme úplné uspořádání typů zdrojů a každý proces bude žádat o prostředky v pořadí daném vzrůstajícím pořadí výčtu

OBCHÁZENÍ UVÁZNUTÍ

- Systém musí mít nějaké dodatečné apriorní informace
- Nejjednodušší a nejužitečnější model požaduje, aby každý proces udal maxima počtu prostředků každého typu, které může požadovat
- Algoritmus řešící obcházení uváznutí dynamicky zkouší, zda stav systému přidělování zdrojů zaručuje, že se procesy v žádném případě nedostanou do cyklické fronty čekání
- Stav systému přidělování zdrojů se definuje počtem dostupných a přidělených zdrojů a maximem žádostí procesů

DETEKCE UVÁZNUTÍ

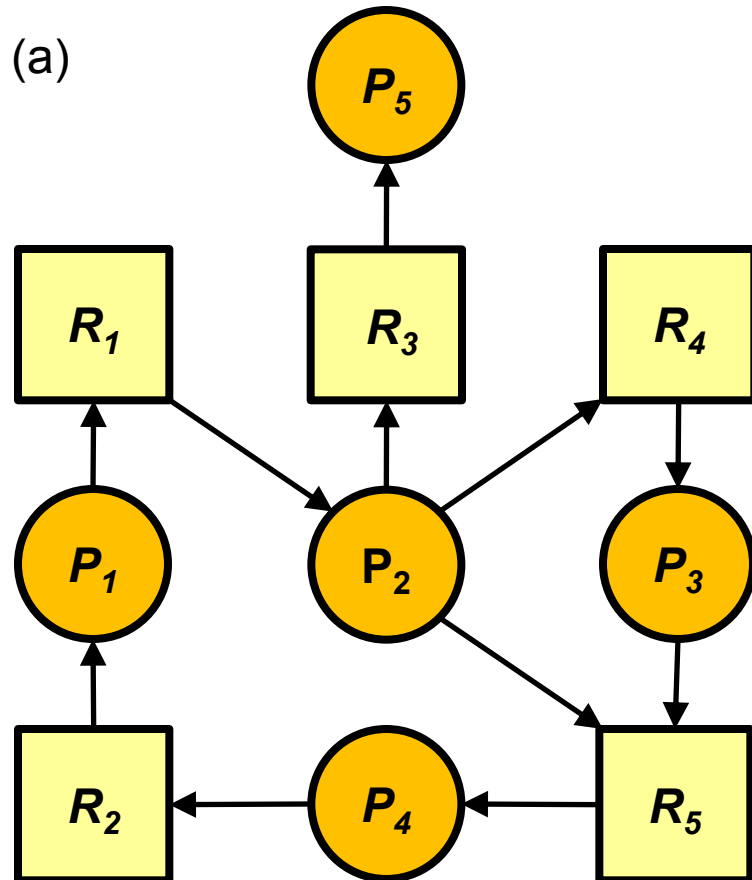
- Umožníme, aby došlo k uváznutí
- Ale toto uváznutí detekujeme
- Aplikujeme plán obnovy

1 INSTANCE PROSTŘEDKU KAŽDÉHO TYPU

- Udržuje se graf čekání (wait-for graph)
 - uzly jsou procesy
 - $P_i \rightarrow P_j$ jestliže P_i čeká na P_j
- Periodicky se provádí algoritmus, který v grafu hledá cykly
- Algoritmus pro detekci cyklu v grafu požaduje provedení n^2 operací, kde n je počet uzlů v grafu

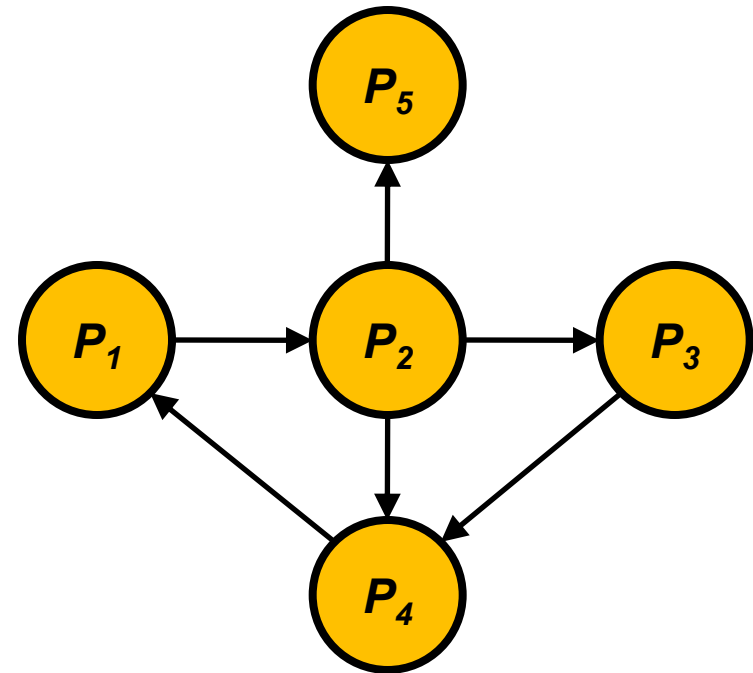
GRAFY

Graf přidělení zdrojů



Odpovídající graf čekání

(b)



OBNOVA: UKONČENÍ PROCESU

- Násilné ukončení uváznutých procesů
- Násilně se ukončuje jednotlivě proces po procesu, dokud se neodstraní cyklus
- Čím je dáno pořadí násilného ukončení?
 - priorita procesu
 - doba běhu procesu, doba potřebná k ukončení procesu
 - prostředky, které proces použil
 - prostředky, které proces potřebuje k ukončení
 - počet procesů, které bude potřeba ukončit
 - preference interaktivních nebo dávkových procesů

OBNOVA: NOVÉ ROZDĚLENÍ PROSTŘEDKŮ

- Výběr oběti: minimalizace ceny
- Návrat zpět (rollback) – návrat do některého bezpečného stavu, proces restartujeme z tohoto stavu
- Stárnutí – některý proces může být vybírán jako oběť trvale
 - řešení: do cenové funkce zahrneme počet restartů (rollbacků)

Výukovou pomůcku zpracovalo
Servisní středisko pro e-learning na MU

CZ.1.07/2.2.00/28.0041

Centrum interaktivních a multimediálních studijních opor pro inovaci výuky a efektivní učení



INVESTICE DO ROZVOJE VZDĚLÁVÁNÍ