



# Počítačové sítě a operační systémy

---

PB169

## Počítačové sítě a operační systémy

Jaromír Plhák  
[xplhak@fi.muni.cz](mailto:xplhak@fi.muni.cz)



# Organizace výuky

- Přednášky
  - Nepovinné
  - Prezentace jsou dostupné v ISu
    - Ve studijních materiálech
  - 12 přednášek
- Cvičení
  - Povinná\*
    - Maximálně dvě neomluvené neúčasti
    - Praktické základy práce s Windows, Linuxem a tvorbou webových stránek

\*V případě prokázání dostatečných znalostí nebude nutné cvičení absolvovat



# Hodnocení

- Docházka a aktivita na cvičeních
  - Účast na zkušebním termínu je podmíněna dostatečnou docházkou na cvičeních
  - Možnost získat bonusové body za aktivitu na cvičeních (Kahoot)
- Ústní zkouška
  - Dvě otázky
    - OS a sítě, případně bezpečnost
  - Bude přihlédnuto k počtu bonusových bodů



# Zkouškové otázky - Operační systémy

---

- 1. Úvod do OS + Procesy a vlákna
- 2. Plánování CPU
- 3. Správa paměti
- 4. Synchronizace procesů
- 5. Uvážnutí
- 6. I/O systém + Vnější paměti



# Zkouškové otázky - Počítačové sítě

---

- 1. Bezpečnost v informačních technologiích
- 2. Architektura počítačových sítí + Model OSI (obecně)
- 3. Přenos dat v počítačových sítích
- 4. Řízení přístupu k médiu
- 5. Protokoly pro přenos dat v síti + Směrování
- 6. Protokoly aplikační vrstvy + Zabezpečení počítačových sítí



# Studijní materiály (1)

---

- Presentace k přednáškám
  - Interaktivní osnova k přednáškám
  - Interaktivní osnova ke cvičením
- Presentace k předmětům
  - PB152 Operační systémy
    - Studijní materiály PB152
  - PB153 Operační systémy a jejich rozhraní
    - Studijní materiály PB153
  - PB156 Počítačové sítě
    - Studijní materiály PB156

# Studijní materiály (2)

---

- Prezentace k předmětům
  - PA151 Soudobé počítačové sítě
    - [Studijní materiály PA151](#)
  - PA159 Počítačové sítě a jejich aplikace I
    - [Studijní materiály PA159](#)
  - PA160 Počítačové sítě a jejich aplikace II
    - [Studijní materiály PA160](#)
  - PV169 Základy přenosu dat
    - [Studijní materiály PV169](#)

# Studijní materiály (3)

- Silberschatz, Galvin, Gagne: Operating System concepts, 7<sup>th</sup> edition, Wiley, 2004, ISBN 0-471-69466-5
  - Prezentace k tomuto předmětu jsou založeny na prezentacích k této knize a jsou modifikovány.
  - ©Silberschatz, Galvin and Gagne, 2005
- Stallings: Local and Metropolitan Area Networks, Softcover, Prentice Hall, ISBN 0-13-018653-8

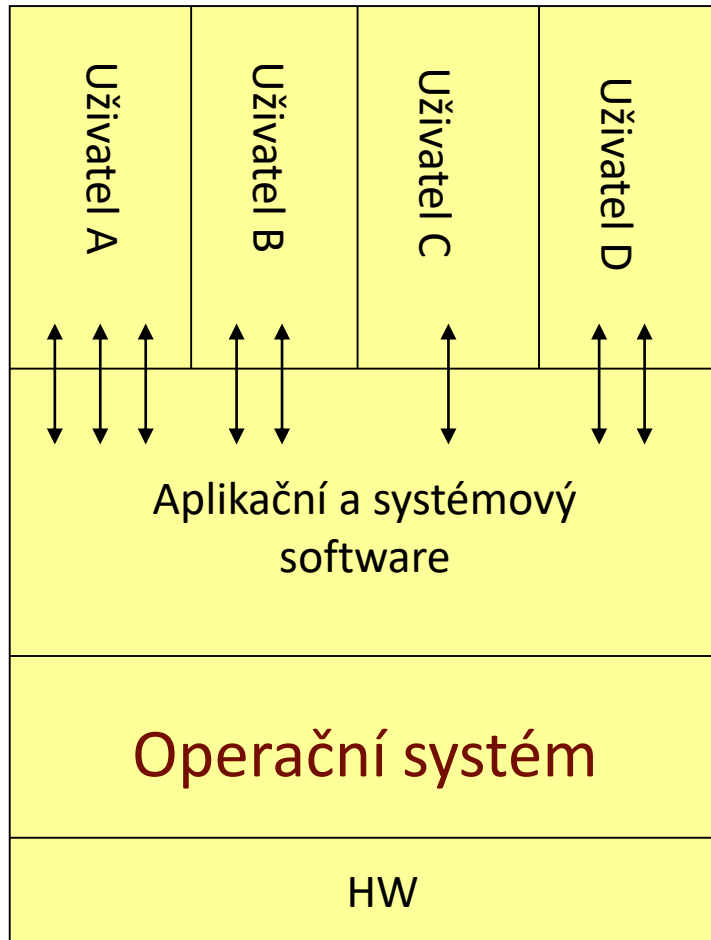




# Osnova

- Úvodní hodina
- Procesy a vlákna
- Plánování CPU a Správa paměti
- Synchronizace procesů a Uvážnutí
- I/O systém a Vnější paměti
- Bezpečnost v informačních technologiích
- Architektura počítačových sítí
- Přenos dat v počítačových sítích
- Řízení přístupu k médiu
- Protokoly pro přenos dat v síti a Směrování
- Protokoly aplikační vrstvy a Zabezpečení počítačových sítí
- Anonymní komunikace

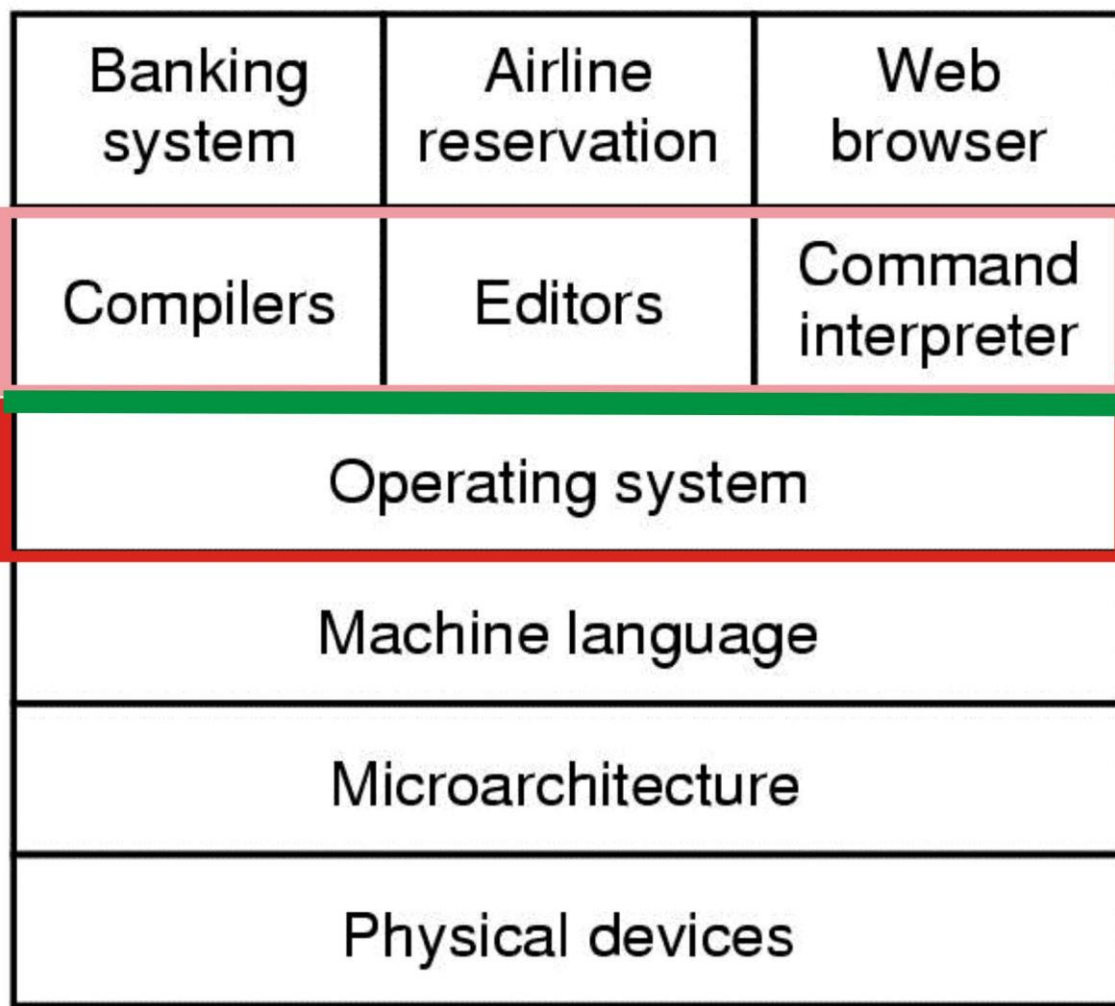
# Počítačový systém



- Hardware
  - CPU
  - Paměti
  - I/O
- Operační systém (OS)
- Aplikační a systémový SW
- Uživatelé



# Komponenty počítačového systému



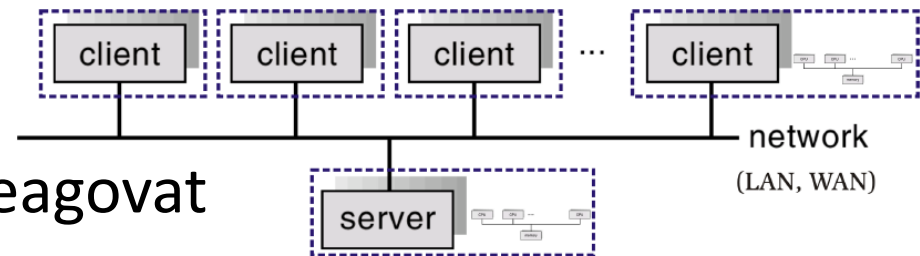
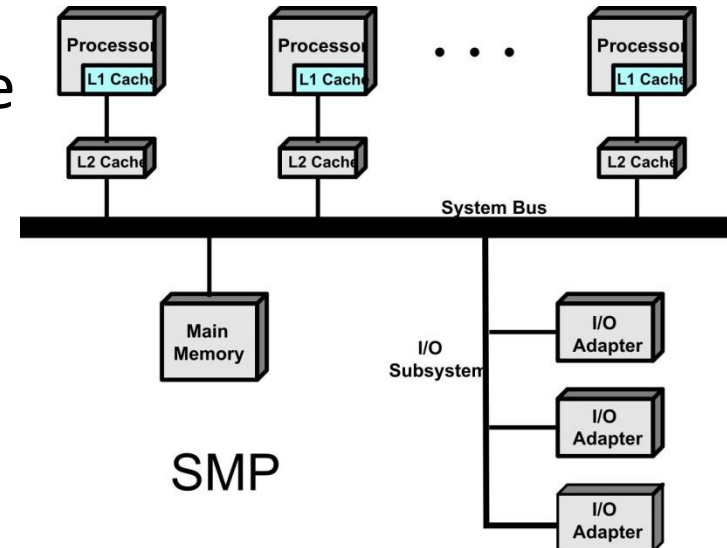
API služeb pro:  
Application programs

System programs    Utilities  
Libraries

} Hardware

# Typy počítačových systémů

- Stolní systémy
  - Vyhrazené pro jednoho uživatele
- Paralelní systémy
  - Sdílí operační paměť a hodinový signál, SMP, AMP
- Distribuované systémy
  - Každý uzel má vlastní paměť
- Real-time systémy
  - Pevně stanovené časové limity kdy musí systém reagovat
- Kapesní systémy



Distribuovaný systém  
(typu klient-server)

# Proč studovat OS?

- Asi nebudete psát ani navrhovat zcela nový OS ale ...
  - OS je nutné administrovat a efektivně využívat
    - Je nutné rozumět strukturám OS
  - Možná budete muset OS modifikovat nebo rozšiřovat (např. vytvořit nový ovladač)
  - Při programování budete využívat služeb OS
    - Ladění aplikací
  - Techniky používané v OS lze uplatnit i v jiných aplikacích
    - Složité struktury dat, souběžnost, řešení konfliktů, ...
  - A nebo alespoň budete OS používat a je dobré vědět, co od nich můžete čekat

# Uživatelský pohled na OS (1)

- Dnes používáme typicky desktopy (či přenosná zařízení) vyhrazené pro jednoho uživatele
  - OS navržen pro jednoduché používání, výkon systému je brán na zřetel, ovšem na využití zdrojů není kladen důraz
  - V současné době je většinou využit multiprocessing
  - Vesměs minimum ochran
    - Hlavní roli hraje uživatelova (administrátorova) zodpovědnost

# Uživatelský pohled na OS (2)

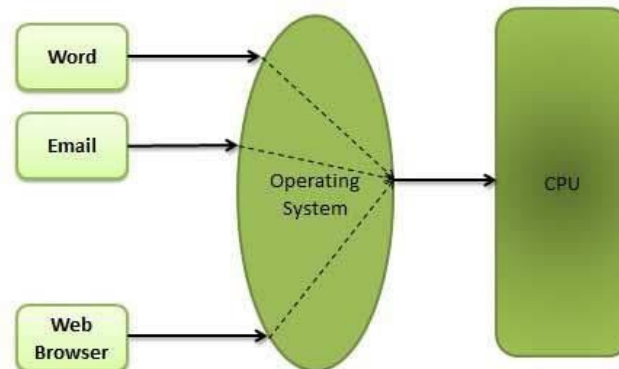
- Dříve často terminály
- OS plní požadavky programů řady uživatelů
  - Důraz na využití zdrojů počítače
  - Férové užívání zdrojů jednotlivými uživateli



DEC VT100 terminal

# Systemový pohled na OS

- OS především jako
  - Správce prostředků počítače
    - CPU, operační paměť, disková paměť, I/O zařízení
  - Koordinátor, řídicí složka
    - Řídí spouštění programů, zabraňuje chybám a vzájemnému ovlivňování







# Typické oblasti služeb poskytovaných OS (1)

---

- Vývoj programů, editory, ladící systémy, ...
  - Typicky poskytované pomocnými (systémovými) programy
- Provádění programů
  - Vše co je nutné zajistit pro činnosti řízené programy
  - Plánování, zavádění, ovládání I/O, ...
- Přístup k I/O zařízením
  - Jednotné API pro různá zařízení
- Přístup k souborům dat na vnějších pamětech



# Typické oblasti služeb poskytovaných OS (2)

---

- Přístup k systémovým zdrojům, bezpečnost, řešení konfliktů
- Chybové řízení, automatizované reakce na nestandardní stavy v hardware, v software a v případech kdy OS nemůže uspokojit požadavek aplikace
- Protokolování, informace o tom co se dělo, základ pro účtování, základ pro odhady budoucího vylepšování, ...

# Definice OS

- Neexistuje univerzální a všeobecně platná definice OS
- Stejně tak není jednotný názor na to, co všechno zahrnuje OS
  - Jádro, systémové a aplikační programy, ...
  - Definice 1 – OS je to co dá výrobce do krabice
  - Definice 2 – OS je pouze jádro
    - Část, která je neustále spuštěna
- Raději definujeme OS tím co dělá, než tím co vlastně je
- Analogie s „vládou“



# Požadavky na OS (1)

---

- Cíle (povinnosti) OS
  - Řídit řešení uživatelských (aplikačních) programů
  - Poskytnout nástroje pro řešení problémů uživatelů (aplikací)
  - Učinit počítač snadněji použitelný
  - Vytvářet podmínky umožňující efektivně používat hardware počítače

# Požadavky na OS (2)

- Cíle (přání) uživatele
  - Služby poskytované OS lze pohodlně používat, snadno zvládnout
  - OS je spolehlivý, bezpečný
  - Požadované služby poskytuje OS pohotově
- Cíle (přání) provozovatele OS
  - OS je snadno navrhnutelný, implementovatelný a udržitelný
  - OS je přizpůsobitelný, spolehlivý a bezchybný

# Vývoj OS

- Za 50 let vývoje se OS značně změnily
  - Od jednoduchých textově zaměřených po komplexní systémy s komfortním GUI

```
Current date is Tue 1-01-1980
Enter new date:
Current time is 21:35:24.18
Enter new time:

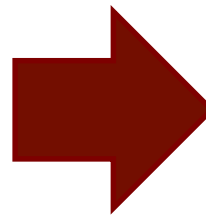
The IBM Personal Computer DOS
Version 2.00 (C)Copyright IBM Corp 1981, 1982, 1983

A>dir

Volume in drive A has no label
Directory of A:\

COMMAND  COM   17664   3-08-83  12:00p
FORMAT   COM    6016   3-08-83  12:00p
CHRDSK   COM    6400   3-08-83  12:00p
SYS      COM    1408   3-08-83  12:00p
DEBUG    COM    11904   3-08-83  12:00p
SLOOP    COM     32    1-01-80   7:44p
        6 File(s)  292864 bytes free

A>_
```



# Problémy budování OS

- OS jsou obrovské systémy
  - V současnosti představují až stovky miliónů řádků kódu
  - Pracnost řádově tisíce člověko-roků
- OS jsou složité systémy
  - Požadavky různých uživatelů se často podstatně liší
  - Nelze jednorázově odstranit všechny chyby, verifikace z důvodů složitosti selhává
- Chování OS se obtížně předpovídá, ladění se dělá vesměs odhadem

# Multiprogramování (1)

---

- V paměti je zároveň několik úloh současně
  - Ne však nutně všechny
  - Plánování úloh (job scheduling) – které úlohy umístit do paměti
  - Musíme zajistit ochranu úloh navzájem
- Multiprogramování zvyšuje využití CPU
  - Přidělování CPU jednotlivým úlohám tak, aby CPU byl využit (téměř) vždy

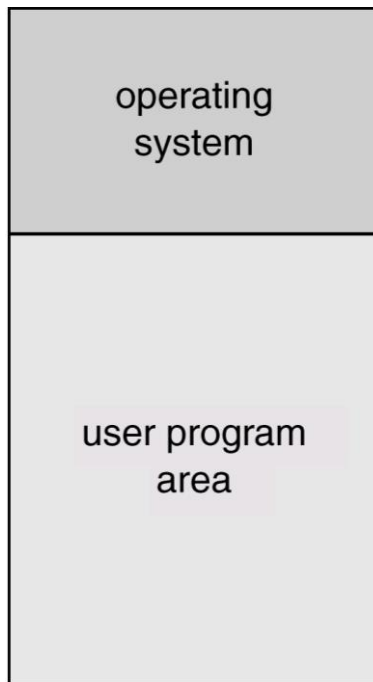


# Multiprogramování (2)

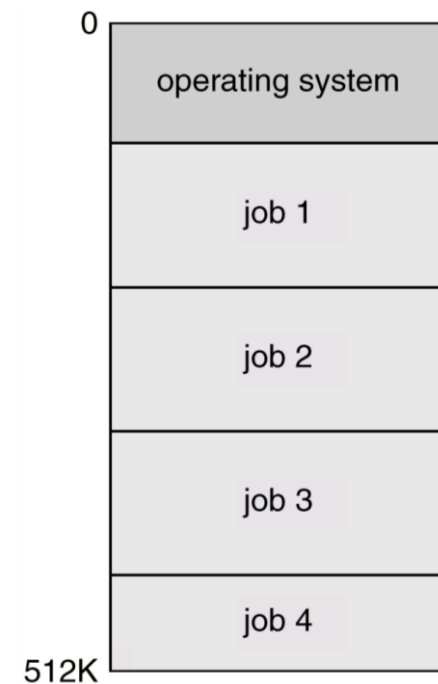
- CPU je přidělen úloze, jakmile úloha požádá o I/O operaci, je úloha pozastavena a CPU dostává jiná úloha
  - Pro výběr úlohy, která dostane CPU musí mít CPU plánovací algoritmus
  - Jakmile je I/O operace dokončena, je úloha opět přemístěna do fronty úloh připravených ke spuštění
  - CPU je vytížen, dokud mám úlohy, které nečekají na dokončení I/O operací
  - Dokud úloha nepožádá o I/O operaci, tak má CPU k dispozici
- Jde tedy „pouze“ o efektivnost využití CPU

# Obsazení paměti

- V paměti vždy jen jedna úloha



- V paměti několik úloh, běží jen jedna z nich



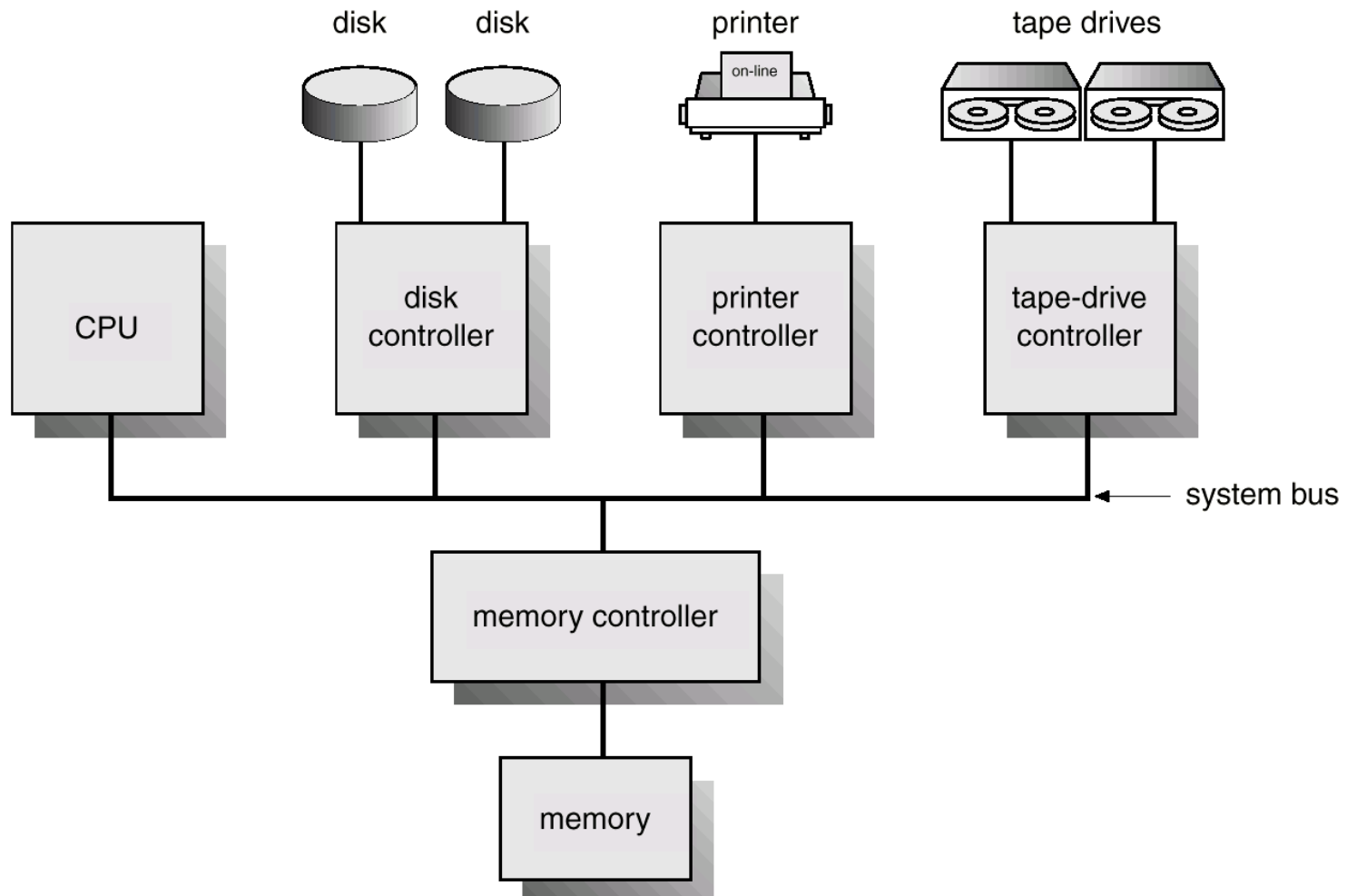
# Multitasking

- Time-sharing neboli multitasking
  - Logické rozšíření multiprogramování, kdy úloha (dočasně) ztrácí CPU nejen požadavkem I/O operace, ale také vypršením časového limitu
  - CPU je multiplexován, ve skutečnosti vždy běží jen jedna úloha, mezi těmito úlohami se však CPU přepíná, takže uživatelé získají dojem, že úlohy jsou zpracovávány paralelně

# Multitasking (2)

- Multitaskingový systém umožňuje řadě uživatelů počítačový systém *sdílet*
- Uživatelé mají dojem, že počítačový systém je vyhrazen jen pro ně
- Oproti pouhému multiprogramování snižuje dobu odezvy (response time) interaktivních procesů
- Multitaskingové systémy jsou již značně komplexní
  - Správa a ochrana paměti, virtuální paměť
  - Synchronizace a komunikace procesů
  - CPU plánovací algoritmy, souborové systémy

# Architektura počítačového systému



# Základní vlastnosti počítačového systému

- I/O zařízení typicky mají vlastní vyrovnávací paměť (buffer)
- CPU a I/O zařízení mohou pracovat paralelně
  - Např. řadič disku může ukládat data na disk a CPU může něco počítat
  - Pokud CPU a I/O zařízení pracují paralelně, měla by se nějak synchronizovat
    - Neustálé zjišťování stavu
    - Přerušování

# Procesor bez přerušení

- Neustálý cyklus

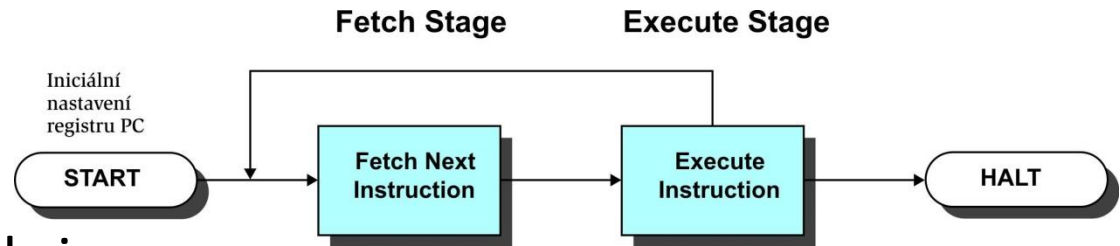
loop

Získej další instrukci

Proveď instrukci

end loop

- Pokud chci provést I/O operaci a dozvědět se, že již byla dokončena, musím se periodicky ptát I/O zařízení
- CPU není v těchto chvílích efektivně využit nebo je programování extrémně náročné

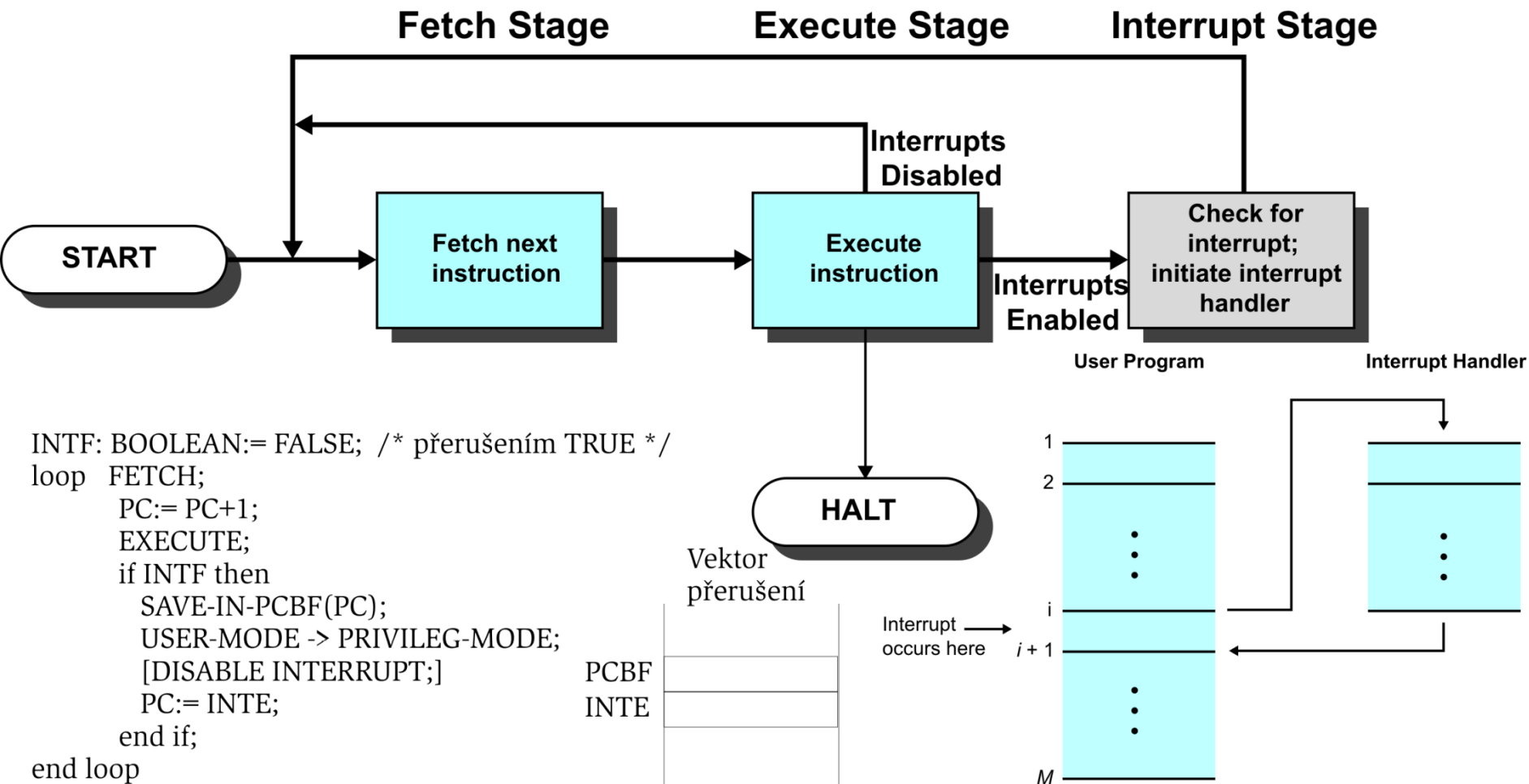


# Procesor s přerušením (1)

- Základní cyklus je obohacen o kontrolu příznaku přerušení
  - loop
    - Získej další instrukci
    - Proveď instrukci
    - Je-li nastaven příznak přerušení (a přerušení je povoleno), ulož adresu právě prováděného kódu a začni provádět kód rutiny obsluhující přerušení
  - endloop



# Processor s přerušením (2)



# Přerušení (1)

- Přerušení je signál od I/O zařízení, že se stalo něco, co by OS měl zpracovat
- Přerušení přichází asynchronně
- OS nemusí aktivně čekat na událost
  - Efektivní využití CPU
  - Při výskytu události se automaticky volá patřičná obslužná rutina
  - Umístění obslužných rutin pro jednotlivé typy událostí je typicky dáno tabulkou (v paměti) adres rutin (tzv. vektor přerušení)

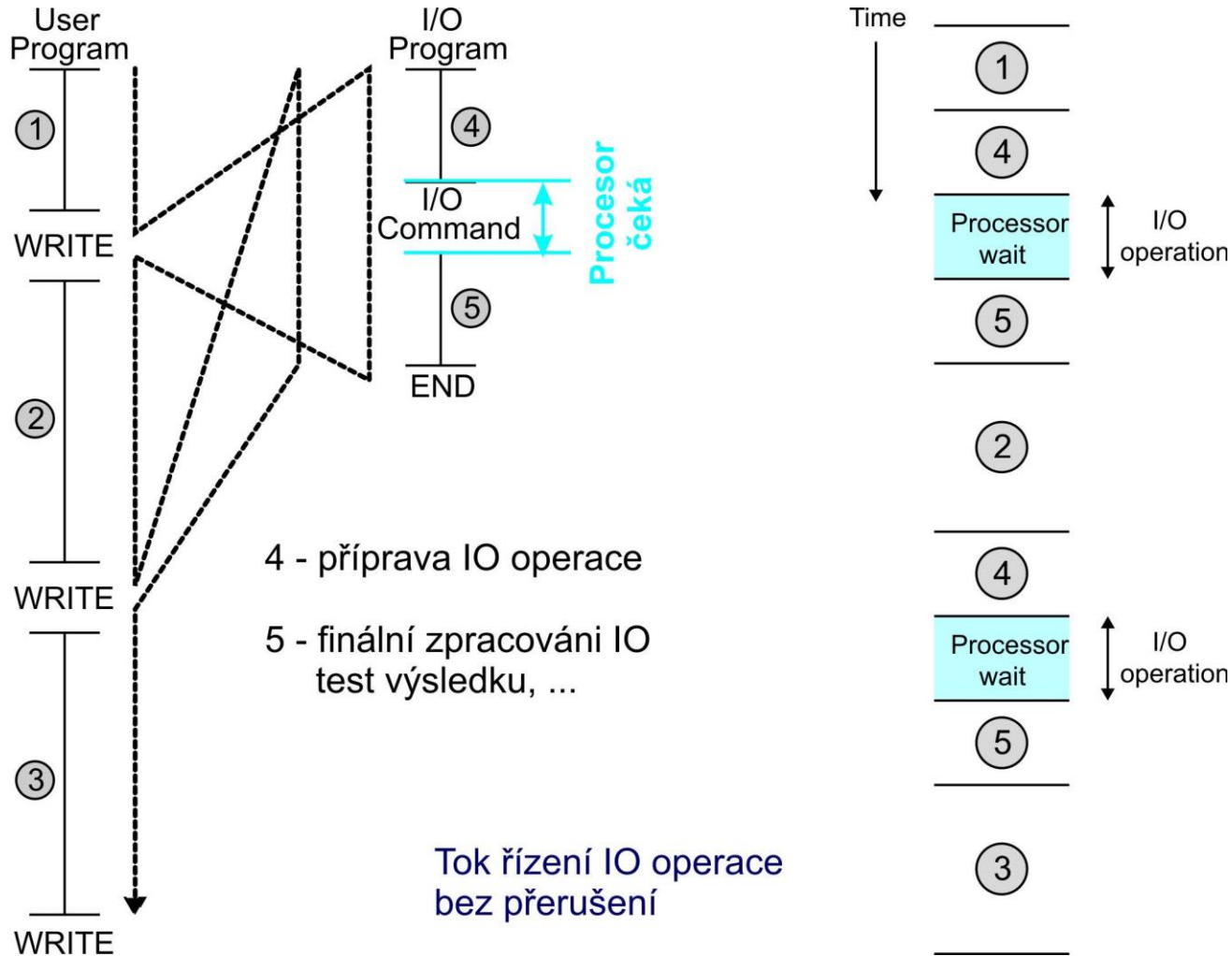
## Přerušení (2)

- Aby nedocházelo ke „ztrátě“ přerušení, je při zpracování přerušení další přerušení zakázáno (maskováno)
  - Aby se nepřerušovala rutina obsluhující přerušení
  - Časově náročnější obslužné rutiny však mohou další přerušení explicitně povolit

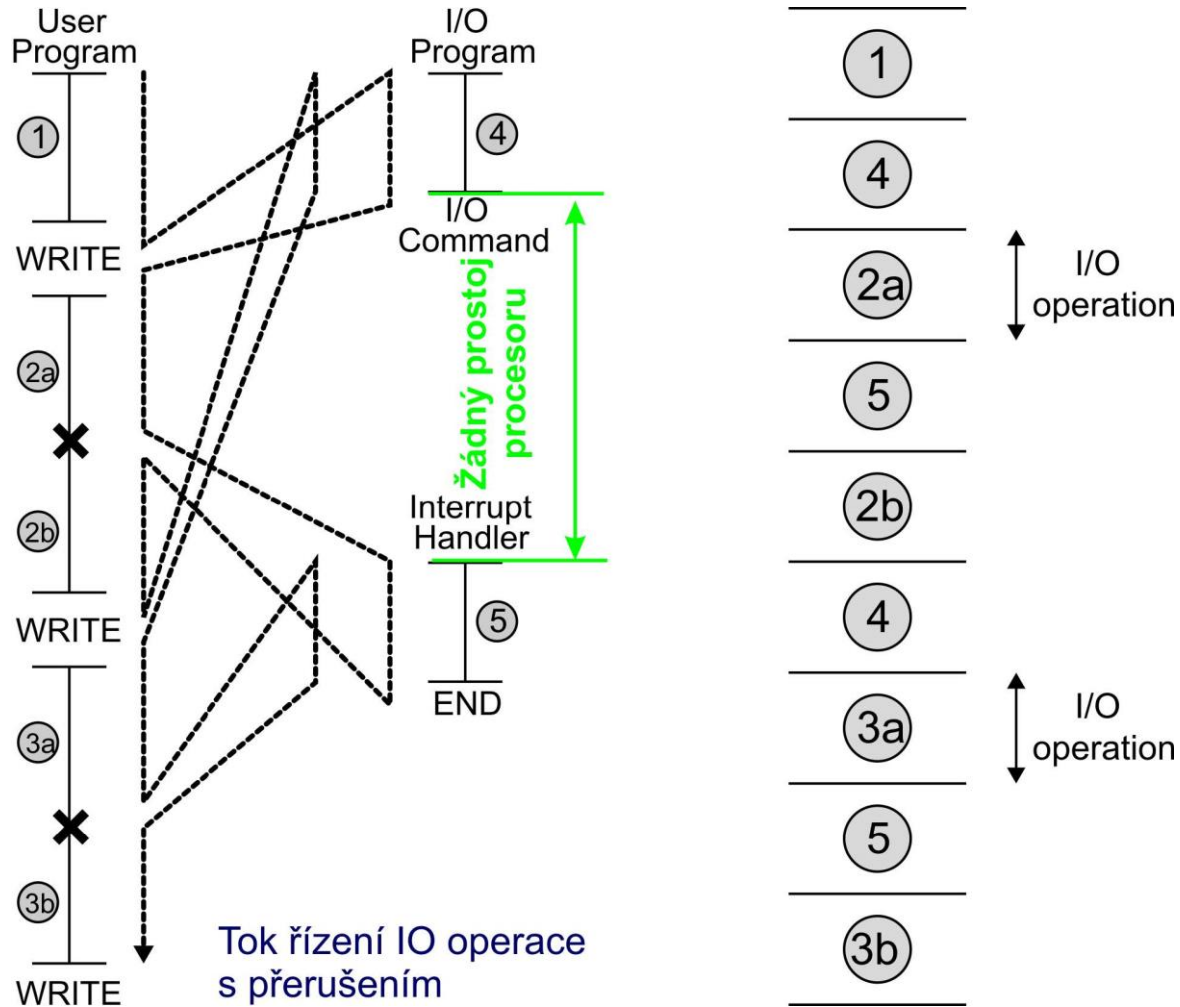
# Přerušení (3)

- Operační systém je řízený přerušeními
  - CPU zpracovává uživatelský proces, při příchodu přerušení je spuštěna obslužná rutina OS
    - Návratovou adresu ukládá procesor
    - Hodnoty použitých registrů ukládá ovládací rutina
  - Přerušení nemusí být generováno jen HW, přerušení je možné vyvolat i softwarovými prostředky
    - Tzv. „trap“ – jde vlastně o synchronní přerušení
    - Chyby – dělení nulou
    - Speciální instrukce (např. INT – typicky slouží k systémovému volání)

# Tok řízení I/O operací bez prerušení



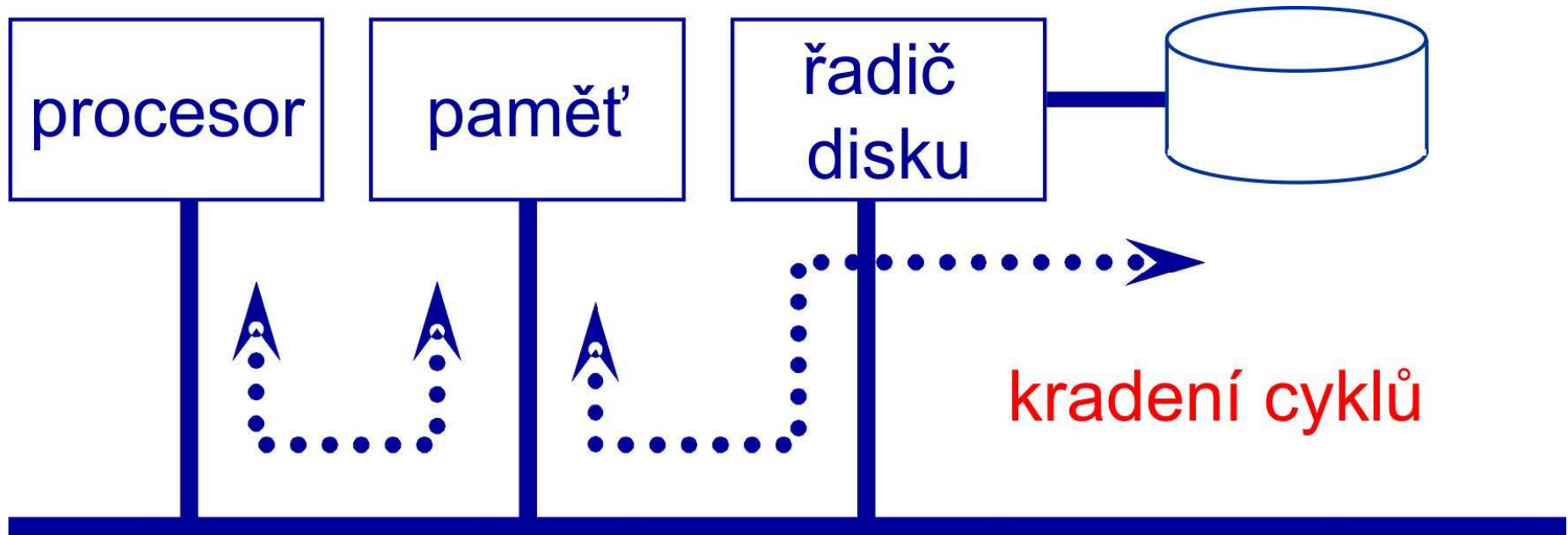
# Tok řízení IO operací s prerušením



# DMA, Direct Memory Access (1)

- Způsob jak rychle přenášet data mezi I/O zařízením a pamětí
- CPU nemusí přenášet data po jednom bajtu, požádá řadič o přenos celého bloku dat
- CPU požádá o přenos dat, po skončení přenosu dat se o tom dozví pomocí přerušení (tj. 1 přerušení/blok dat ne 1 přerušení/bajt-slovo)
- V době přenosu dat soupeří I/O řadič a CPU o přístup do paměti (oba pracují se „stejnou“ pamětí)

# DMA, Direct Memory Access (2)





# Ochranné funkce HW

- Je-li v paměti několik procesů, nechceme, aby se procesy mohly navzájem negativně ovlivňovat
  - Přepisování paměti
  - Nespravedlivé získání času CPU
  - Souběžný nekoordinovaný přístup k I/O prostředkům
- Proto OS musí tomuto ovlivňování zabránit
  - Často to však nemůže zajistit sám a potřebuje podporu HW – např. při ochraně přístupu do paměti, přístupu k I/O portům

# Režimy procesoru

- Běžný způsob ochrany je dvojitý režim činnosti procesoru
  - Uživatelský režim
  - Privilegovaný režim
- Některé instrukce je možné provést jen v privilegovaném režimu
  - Např. instrukce pro I/O, nastavování některých registrů (např. některé segmentové registry)
- Z privilegovaného režimu do uživatelského režimu se CPU dostane speciální instrukcí, z uživatelského režimu do privilegovaného režimu se CPU dostává při zpracování přerušení

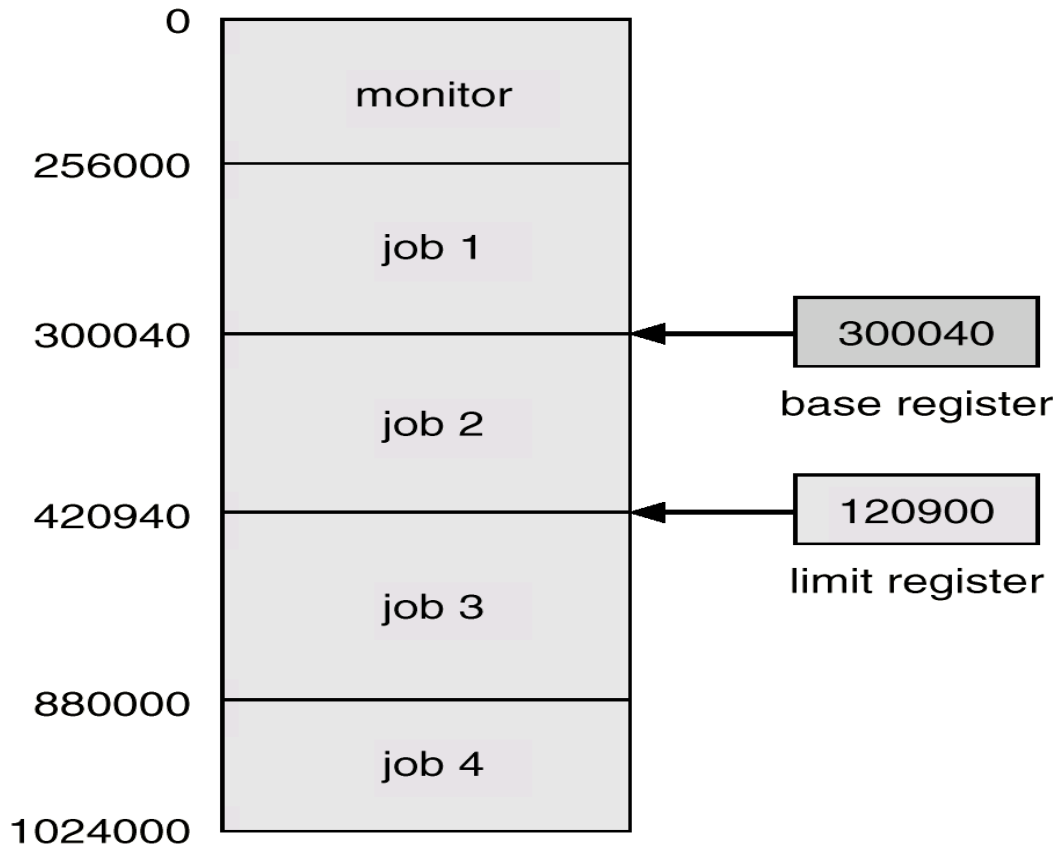
# Ochrana paměti

- Minimálně musíme chránit vektor přerušení a rutiny obsluhy přerušení
  - Jinak by bylo možné získat přístup k privilegovanému režimu procesoru
- Každému procesu vyhradíme jeho paměť, jinou paměť nemůže proces používat
  - Ochranu zajišťuje CPU na základě registrů/tabulek nebo principů nastavených OS
  - Např. báze a limit – proces má přístup jen k adresám v rozsahu od (báze + 0) až po (báze + limit)
  - Přístup k nepovoleným adresám způsobí přerušení – to zpracovává OS a např. ukončí činnost procesu

# Ochrana CPU

- Jak zaručit, že vládu nad procesorem (tj. jaký kód bude CPU vykonávat) bude mít OS?
- Časovač
  - Časovač generuje přerušení
  - Přerušení obsluhuje OS
    - Ten rozhodne co dál
    - Např. odebere jednomu procesu, vybere další připravený proces a ten spustí (změní kontext)
  - Časovač může generovat přerušení pravidelně nebo je příchod přerušení programovatelný (privilegovanou instrukcí)

# Báze a limit



- Jednoduché na implementaci
  - Dva registry, jejichž nastavování je privilegovanou operací
- CPU kontroluje, zda adresy, které proces používá spadají do rozsahu daného registry
- Jak řešit požadavek procesu o přidělení dalšího bloku paměti?



# Komponenty OS

---

- Správa procesů
- Správa operační paměti
- Správa souborů
- Správa I/O zařízení
- Správa sekundární paměti
- Správa síťových služeb
- Ochranný systém
- Interpret příkazů (shell)

# Systemová volání

- Systemová volání tvoří rozhraní mezi uživatelským procesem a OS
  - Typicky jsou popsána jako instrukce assembleru a jsou uvedena v programátorském manuálu k OS
  - Vyšší programovací jazyky obsahují některé funkce, které odpovídají systémovým voláním (např. open, write) a dále knihovní funkce, které poskytují vyšší funkčnost a v rámci této spouští (třeba hned několik) systémových volání (např. fopen, fwrite).

# Systemová volání (2)

- Různé OS a různé HW platformy mívají různé způsoby jak volat služby OS a různou strukturu těchto služeb
- Nicméně existují určité standardy, které usnadňují přenositelnost programového kódu
  - V oblasti UNIXu – POSIX
  - V oblasti Windows – Win32 (Windows API)
- Teoreticky kód, který bude psán podle standardu, bude přeložitelný na kompatibilních platformách
  - V praxi však existuje celá řada verzí standardu a mnoho výjimek co je a není implementováno



# Způsob předání parametrů

- Registry

- `mov eax, 1` // Naplní registr EAX hodnotou 1
- `mov ebx, eax` // Zkopíruje obsah registru EAX do registru EBX
- `int 10h` // Generuj přerušení

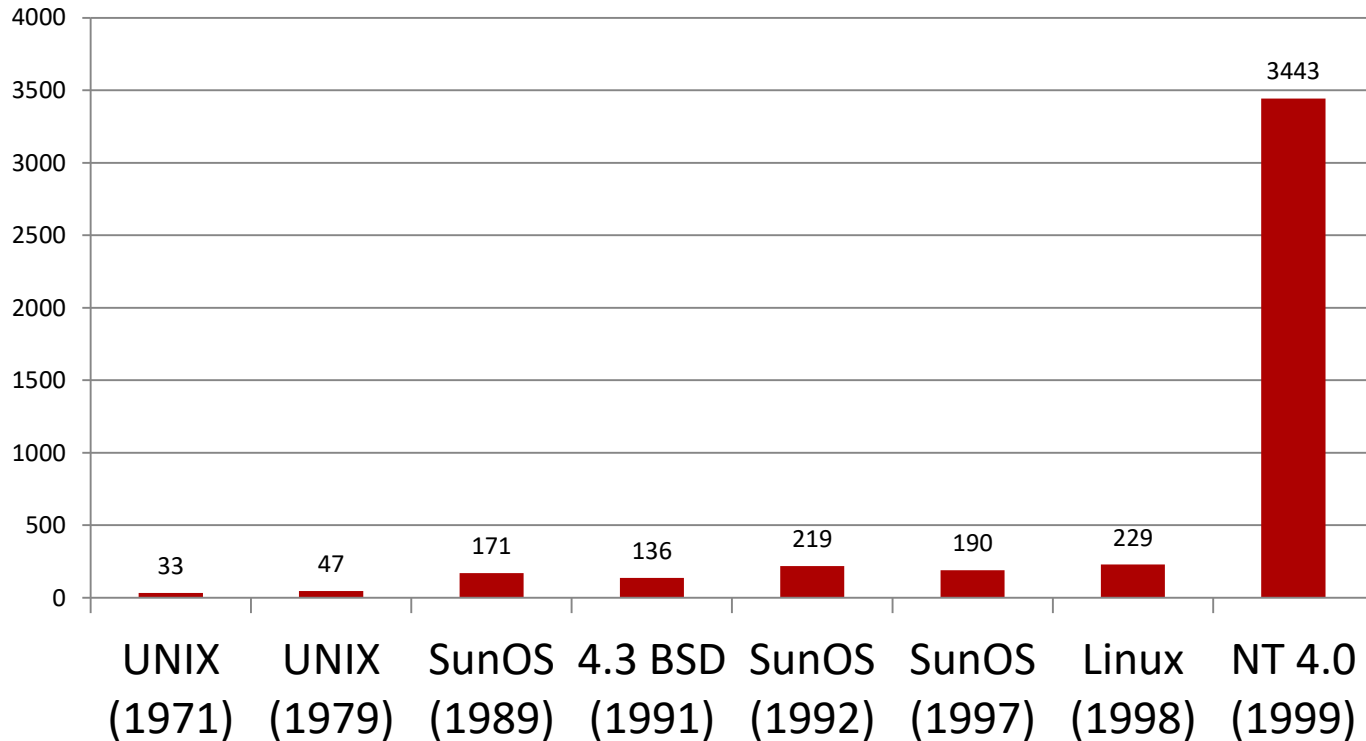
- Zásobník

- `mov ax, 0001h` // Naplní registr ax hodnotou z paměti 0001h
- `push ax` // Vloží ax na vrchol zásobníku
- `int 10h` // Generuj přerušení

# Příklad – Linux

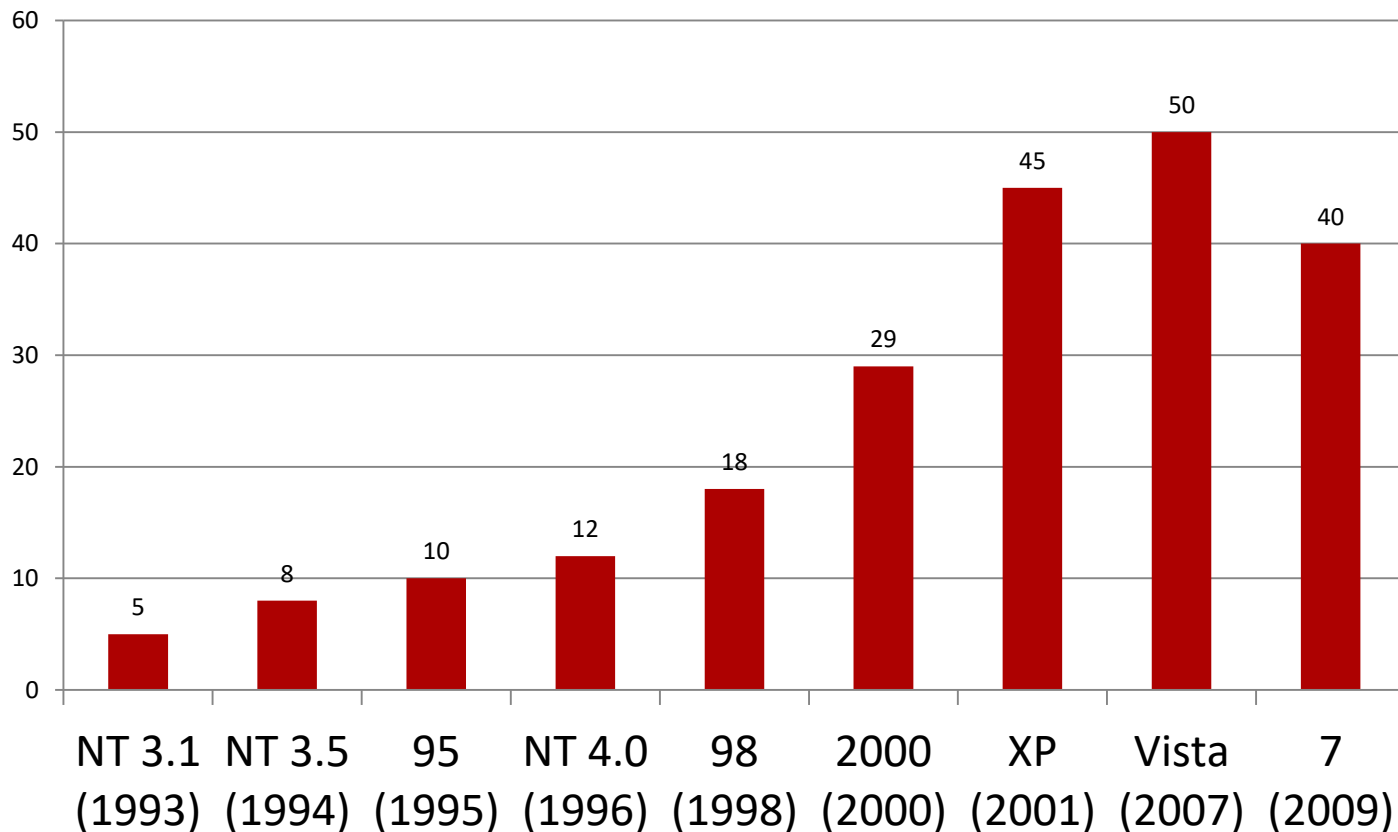
- Systémová volání
  - Standardně přes `int 0x80`
  - Nově i přes instrukci `syscall` (`sysenter`)
- Číslo systémového volání
  - V registru `eax`
  - V jádře 2.2 přibližně 200 volání, v jádře 2.6 přes 300 volání
- Parametry systémového volání
  - V registrech `ebx`, `ecx`, `edx`, `esi`, `edi`, `ebp`
  - Kromě funkce 117 (parametrem je odkaz na strukturu)
- Výsledek
  - Uložen v `eax`

# Komplexita OS (1)



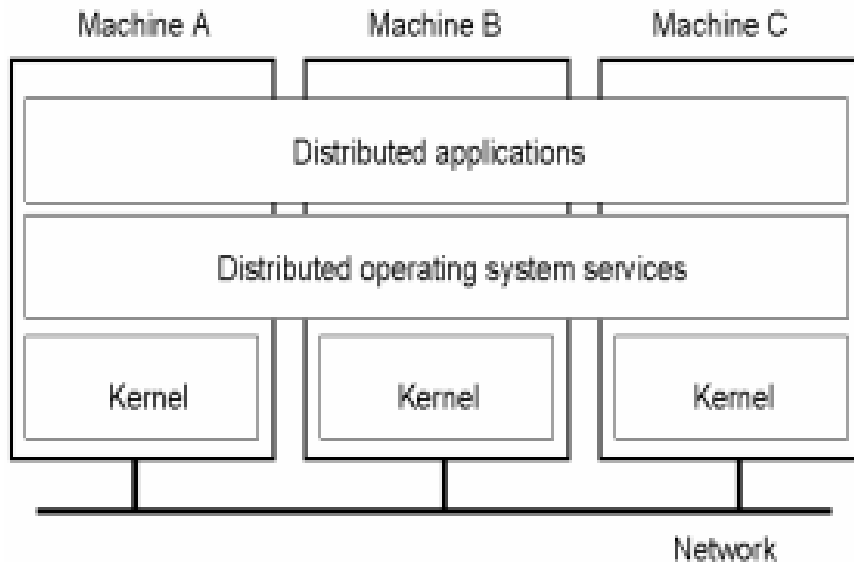
Počet systémových volání OS / API volání

# Komplexita OS (2)



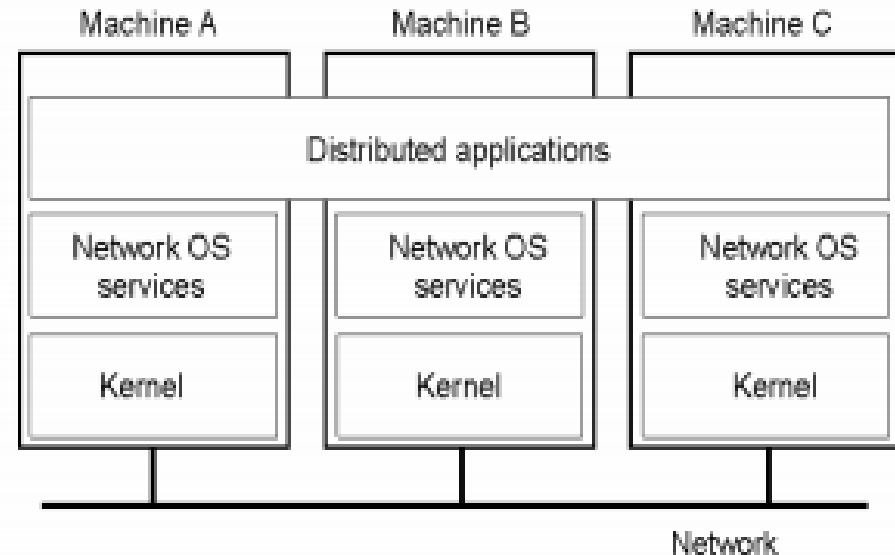
- Rozsah zdrojového kódu Windows (v milionech řádků)

# Distribuovaný vs. síťový OS



## Distribuovaný OS

- Celý systém se tváří jako tradiční jednoprosesorový systém, přestože jeho jednotlivé komponenty jsou fyzicky rozmístěny na jednotlivých počítačích



## Síťový OS

- Každý počítač svůj operační systém
- Uživatelé jsou si vědomi více počítačů
- Mohou kopírovat soubory z jednoho počítače na druhý apod.