



OBVODY NAPÁJECÍCH ZDROJŮ

Fakulta informatiky Masarykovy univerzity

30.03.2020
Jiří Čulen
VF, a.s., Vedoucí interního vývoje

Agenda



- VF, a.s. - kdo jsme a co děláme
- Obvyklá struktura elektronických zařízení
- Napájecí zdroje
- Filtrace

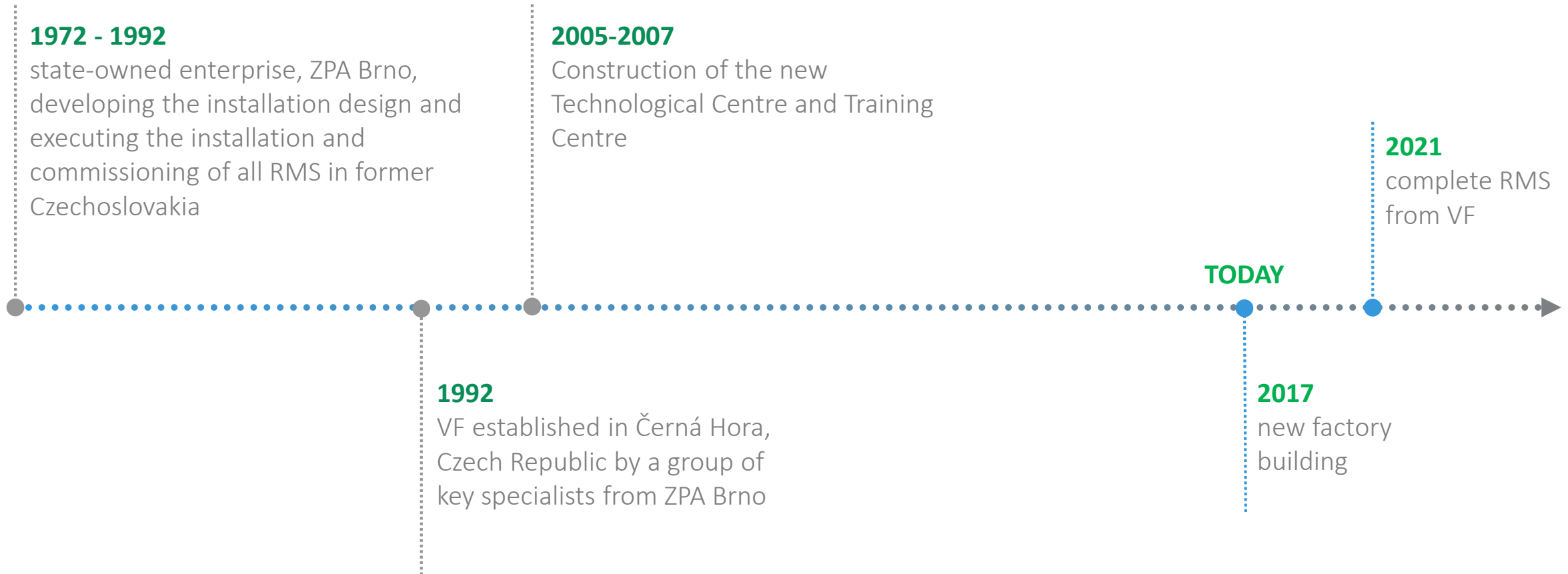
VF, a.s.
Kdo jsme
Odkud jsme



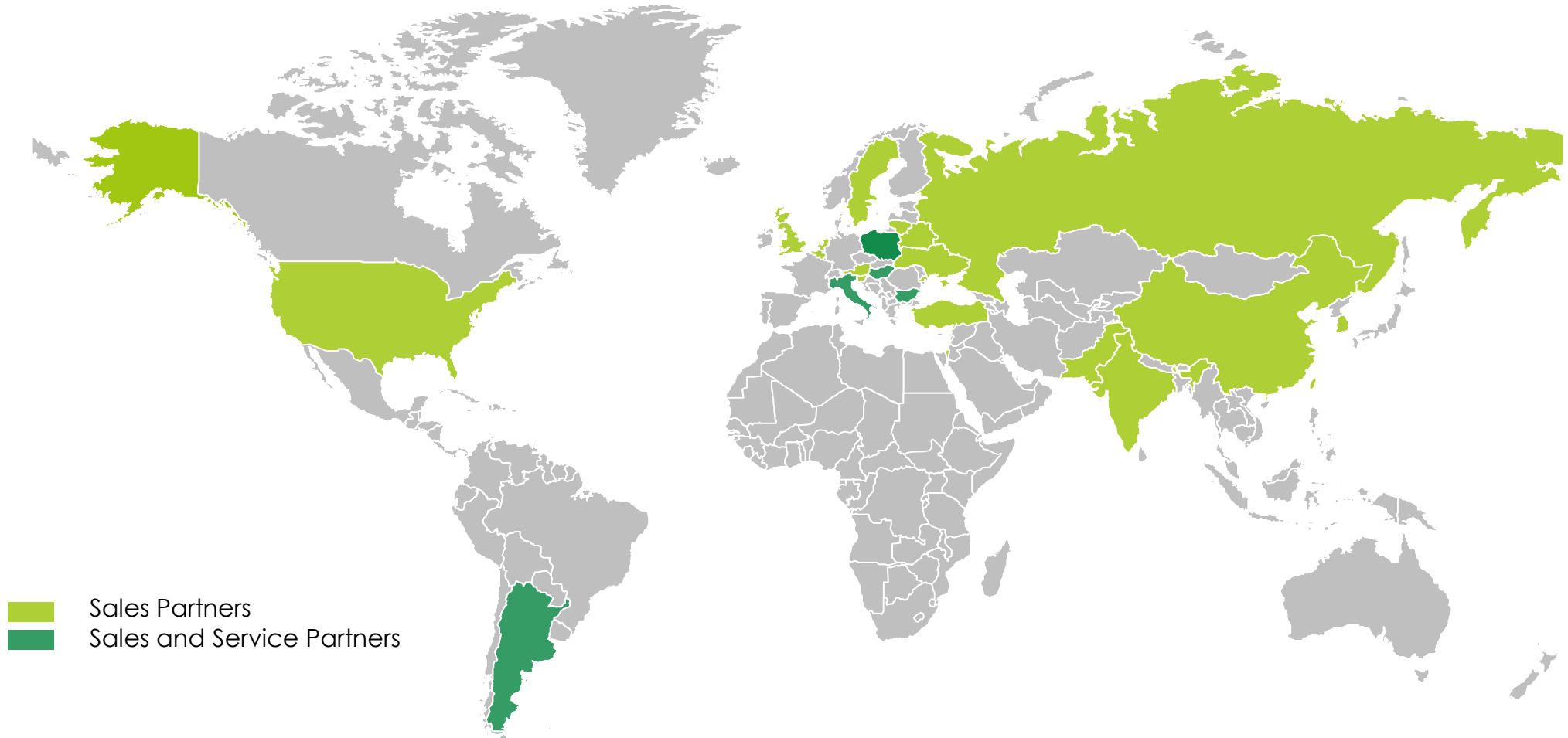
Černá Hora



Milestones



VF Partners Network



Customer Segments

Nuclear Industry

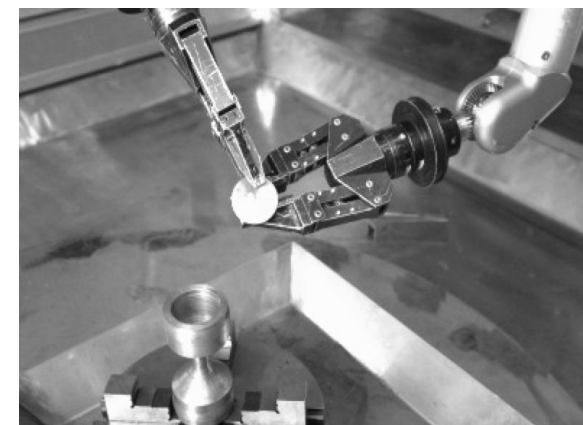
Radioactive Waste Management

Medical Industry

Environmental Monitoring

Metrology and Calibration

Dismantling and Decommissioning



Area Monitoring



MDG series
Gamma
Detectors



AGM-02
Area Gamma
Monitor



MDN-01
Neutron Detector



LZJ-22
Local Display Unit



ASU-50
Alarm Unit

Process and Airborne Monitoring



CPD series
Continuous
Particulate
Detector



NGD series
Noble Gas
Detectors



LAD-01
Liquid Activity
Detector



MDG-1X
Directional
Gamma Detectors

Gaseous Releases (Environmental/Regulatory)



VOPV-12
Air Samplers



P/I
Post-accident
sampler



NGS-2000
Noble Gas
Sampler



V3H14C
Tritium and C-
14 Samplers



NGM-2000
Noble Gas
Monitor

Installed Contamination Monitors



ExitScan-2
Personnel Exit
Monitors



HF series
Hand and Foot
Contamination
Monitors



HM-4C
Hand
Contamination
Monitors



FCM-02
Frisking
Contamination
Monitors



SIM series
Small Items
Monitors

Portable (Movable) Contamination Monitors



**PAM-100
Portable
Activity Meters**



**PAM-170
Portable
Activity Meters**



**Radcount-2
& SFP-100
Contamination
Monitor**



**FloorScan series
Floor
Contamination
Monitors**



**Radcount-2
& SND-01
Portable Neutron
Monitor**

Other Contamination Monitors



**DCM-300
Documentation
Contamination Monitor**



**LCM-300
Laundry Contamination Monitor**

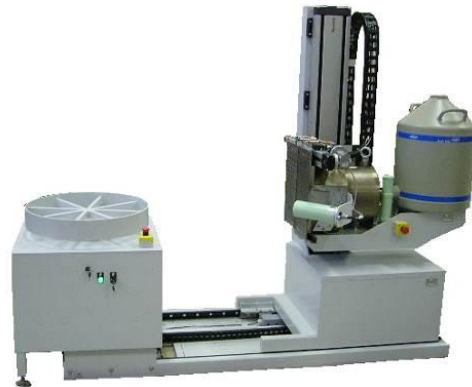


**MCM-300
Tools and Materials
Contamination Monitor**

Waste Characterization Monitors



**WAM-200
Waste Assay
Monitor**



**WAM-201
Waste Assay
Monitor**



**WAM-202
Waste Assay
Monitor**



**WAM-300
Waste Assay
Monitor**

Free Release Monitors



FRM-02B
Free Release
Monitor



FRM-02C
Free Release
Monitor



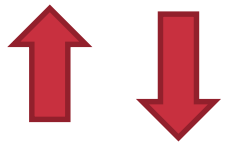
FRM-24
Free Release
Monitor



FRM-06
Free Release
Monitor

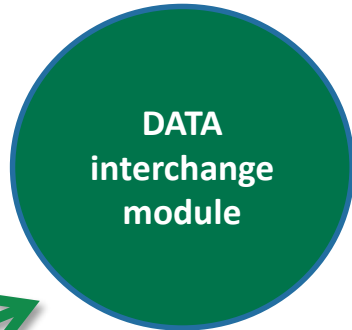
VF systems infrastructure in the Information Age

3D Mechanical design



PDM

Mechatronic
BoM



Electrical, I&C



Electronics modules (PCB)



Software



Firmware



ERP

FIREMNÍ FILOZOFIE



VYTVÁŘÍME **SPOLEHLIVÁ ŘEŠENÍ**, KTERÁ POMÁHAJÍ
ZAJISTIT **BEZPEČNÝ A DLOUHODOBÝ** PROVOZ
NEJEN JADERNÝCH ELEKTRÁREN.



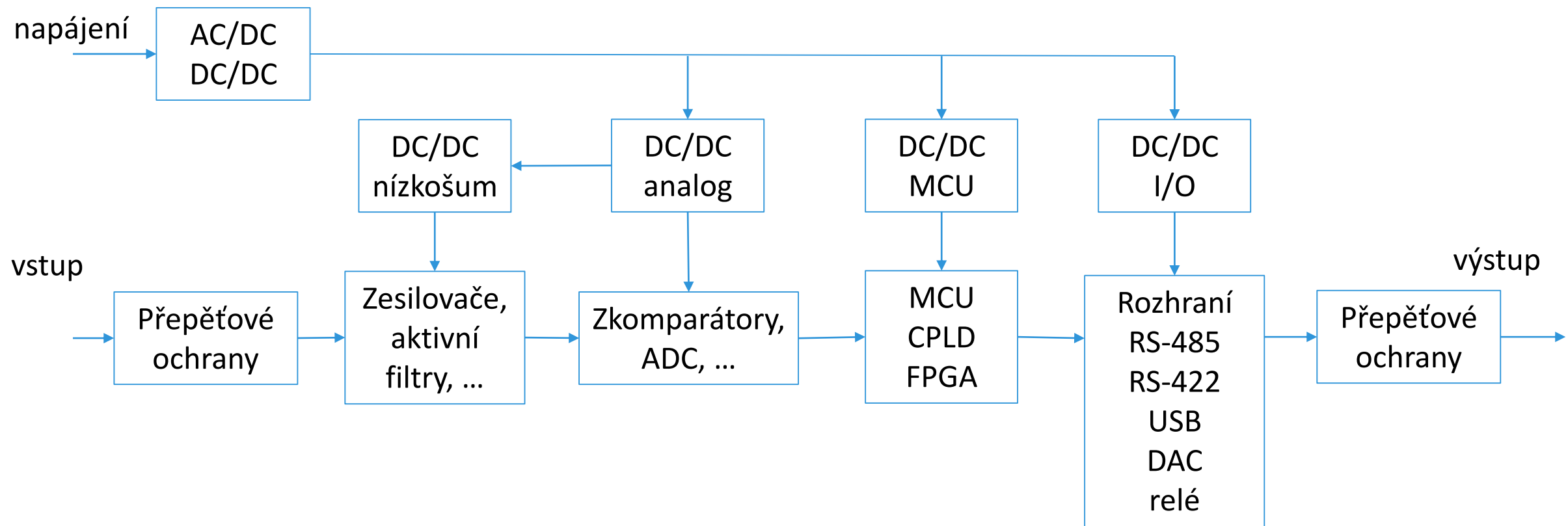


OBVODY NAPÁJECÍCH ZDROJŮ

OBVYKLÁ STRUKTURA OBVODŮ PCB



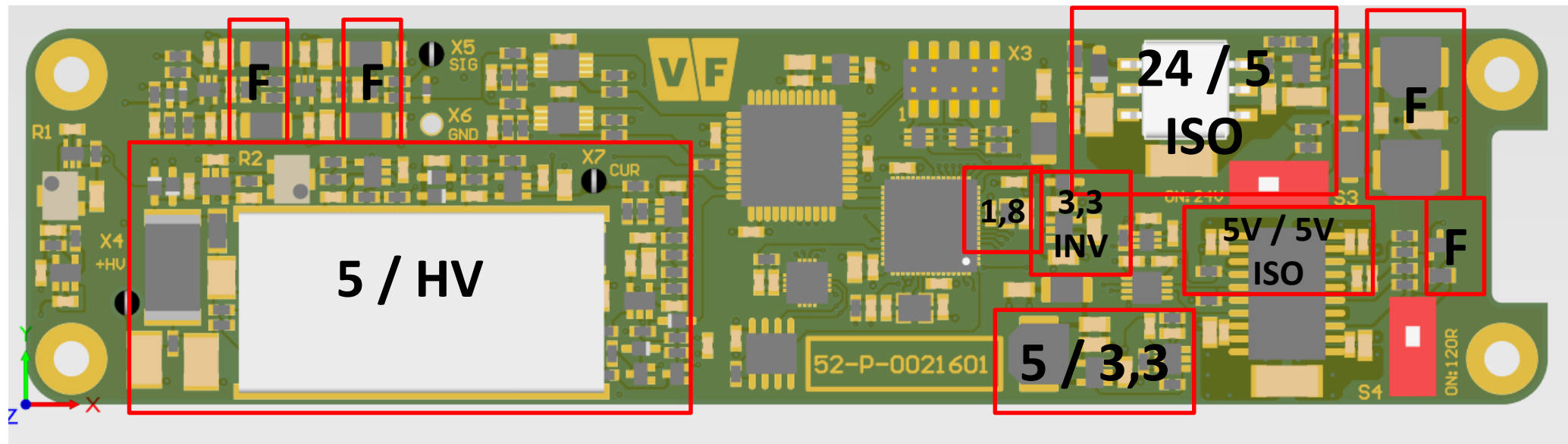
Komponenty které vykonávají hlavní činnost, pro kterou je dané zařízení určeno, jsou obvykle v plošném spoji v menšině. Většinu plošného spoje obvykle tvoří komponenty, které zajišťují aby ty hlavní mohly fungovat.



OBVYKLÁ STRUKTURA OBVODŮ PCB



Komponenty které vykonávají hlavní činnost, pro kterou je dané zařízení určeno, jsou obvykle v plošném spoji v menšině. Většinu plošného spoje obvykle tvoří komponenty, které zajišťují aby ty hlavní mohly fungovat.



NAPÁJECÍ ZDROJE



Lineární zdroje

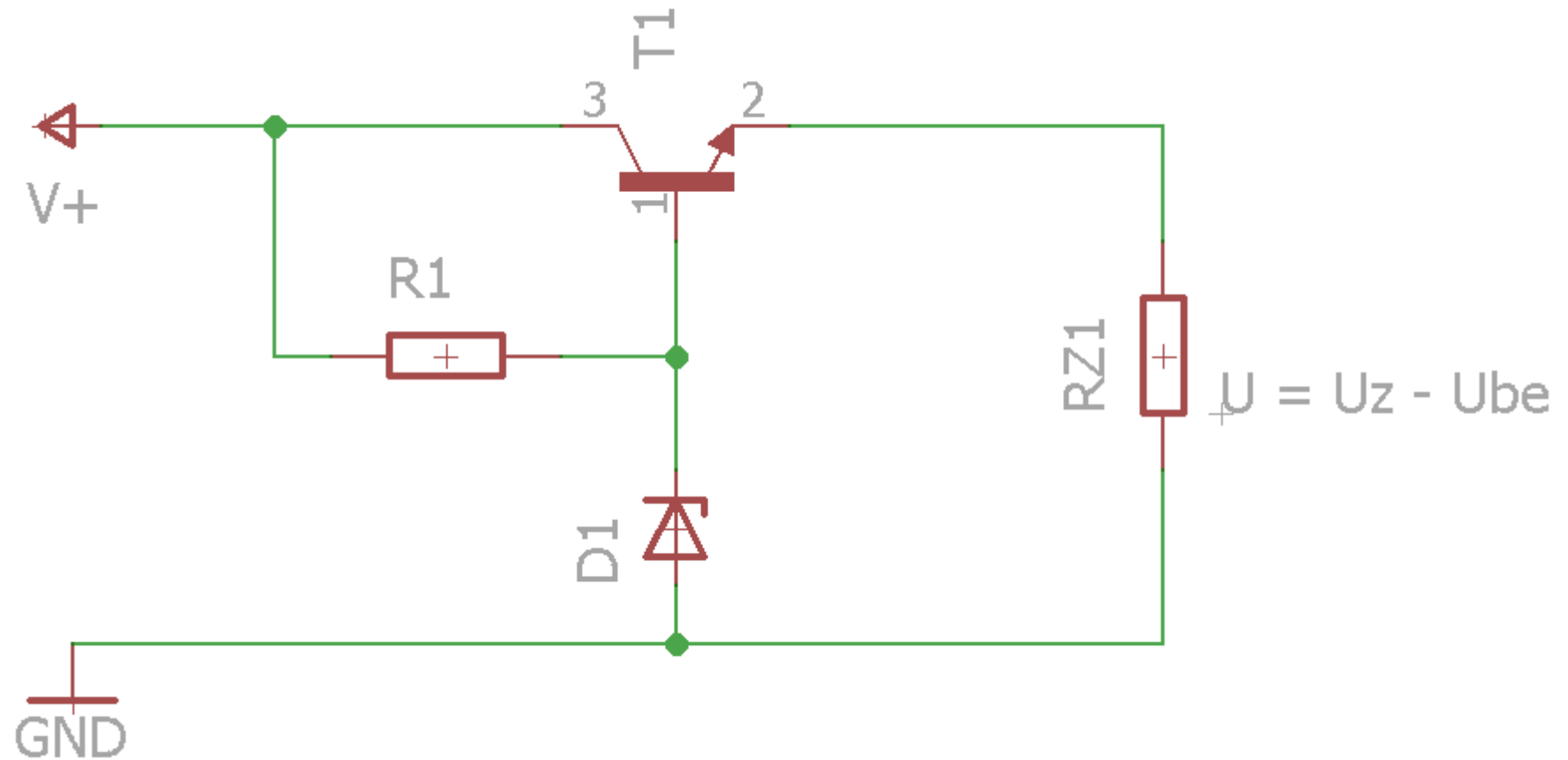
– nízké šumy, obvykle nízká účinnost, napětí pouze snižují

Spínané zdroje

- velké rušení, obvykle vysoká účinnost, napětí zvyšují, snižují, invertují a galvanicky izolují
- akumulační (drtivá většina) / propustné (velké výkony)

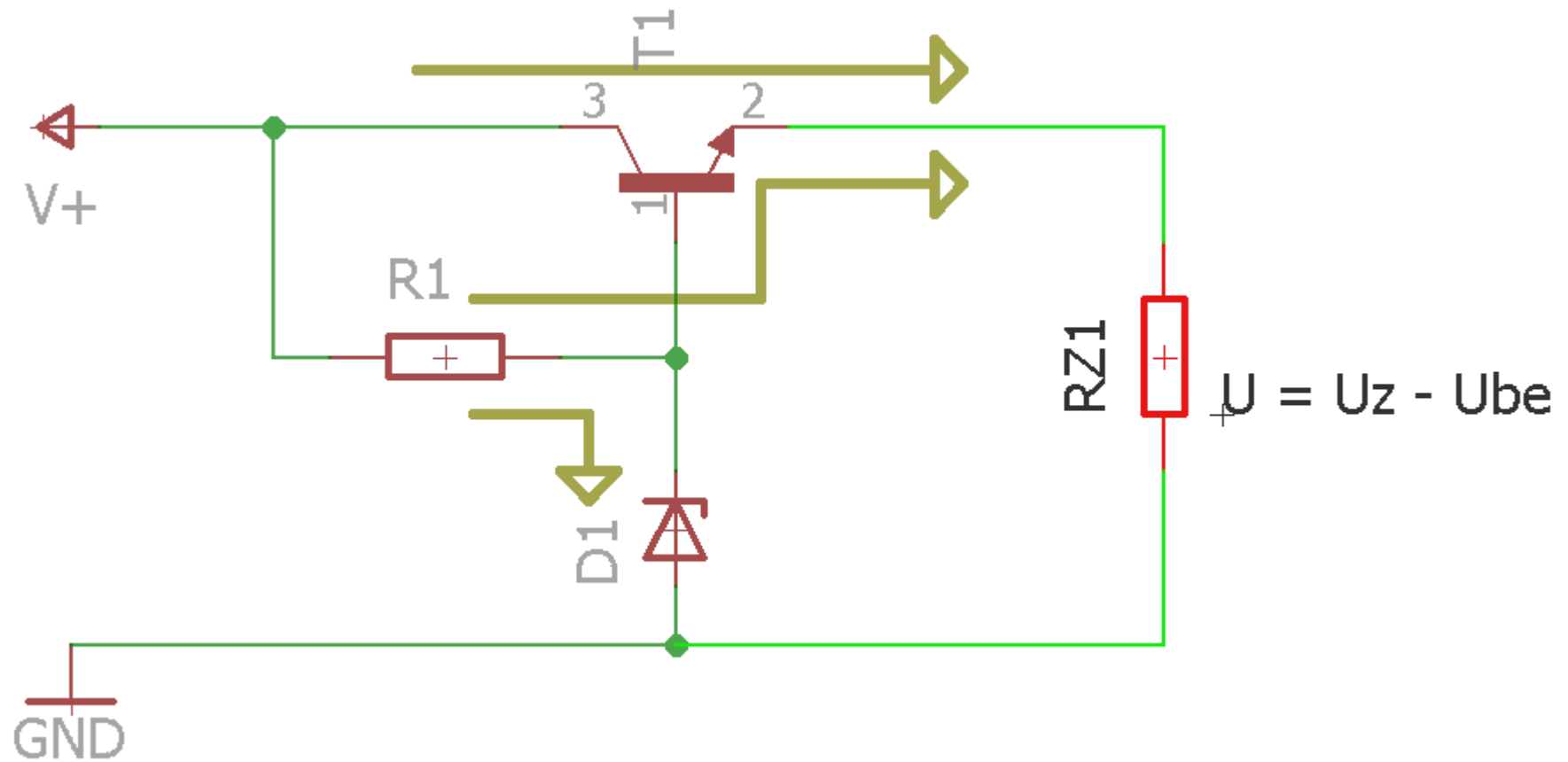
LINEÁRNÍ NAPÁJECÍ ZDROJE

Základní zdroj „konstantního“ napětí



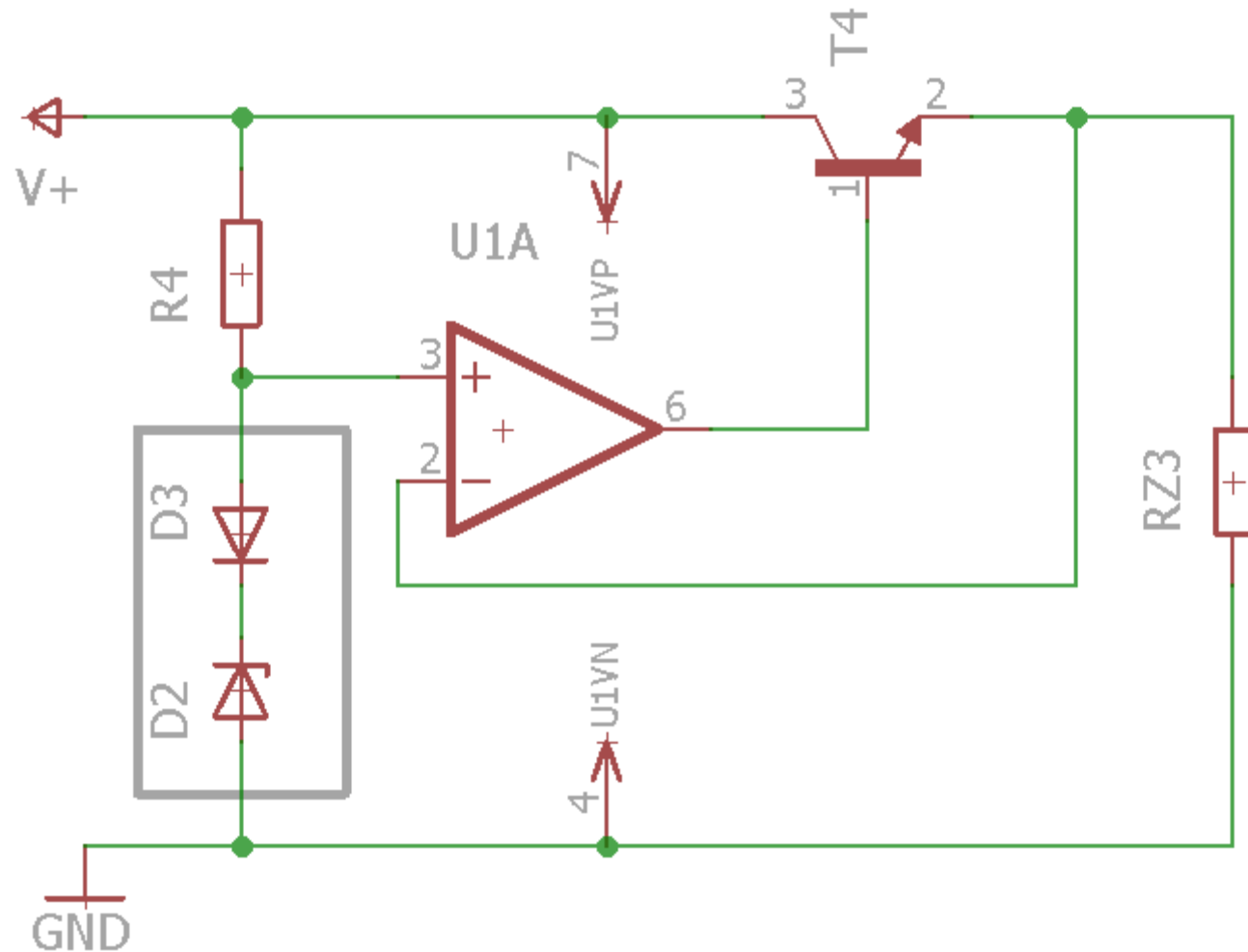
LINEÁRNÍ NAPÁJECÍ ZDROJE

Základní zdroj „konstantního“ napětí



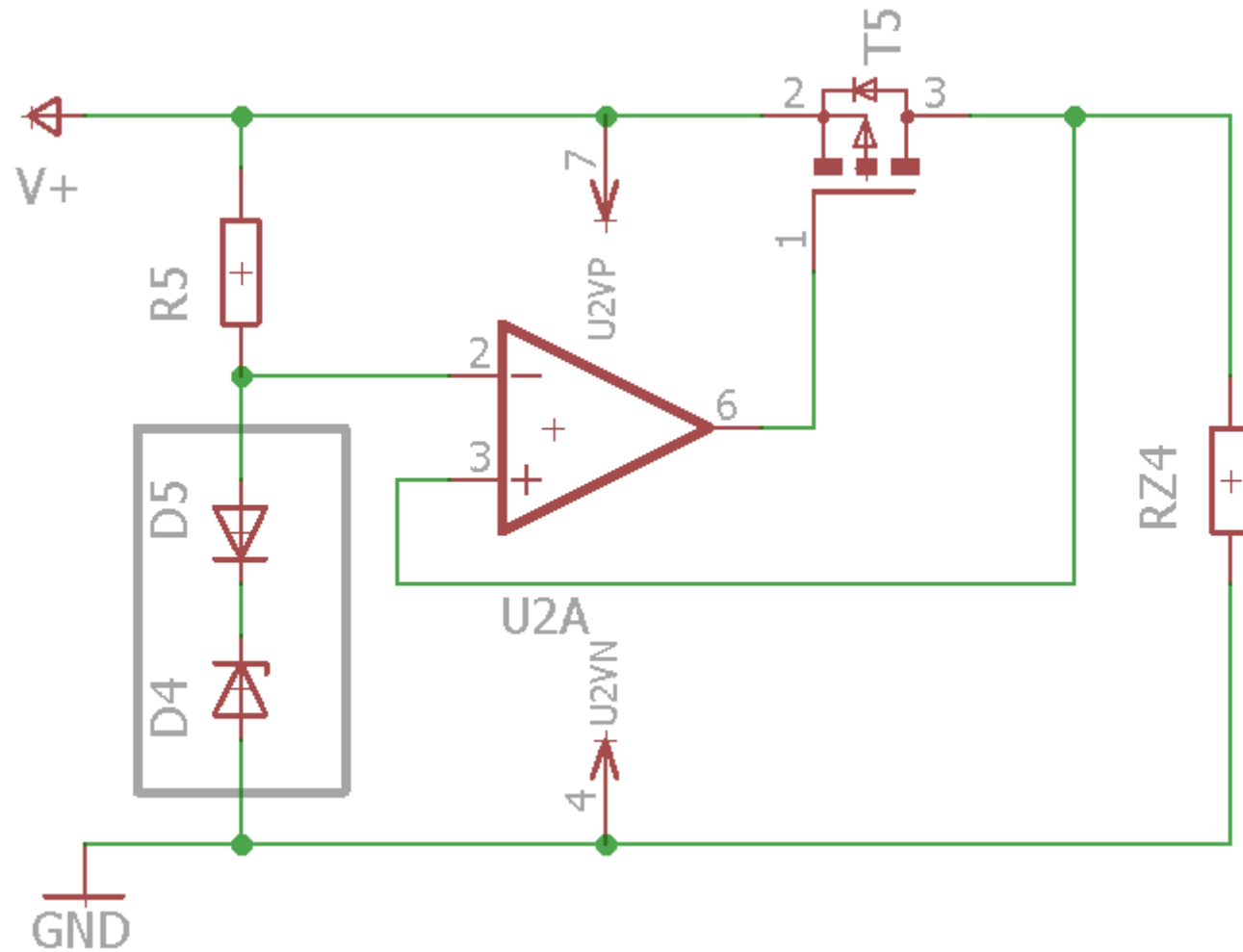
LINEÁRNÍ NAPÁJECÍ ZDROJE

Principiální zapojení lineárního stabilizátoru



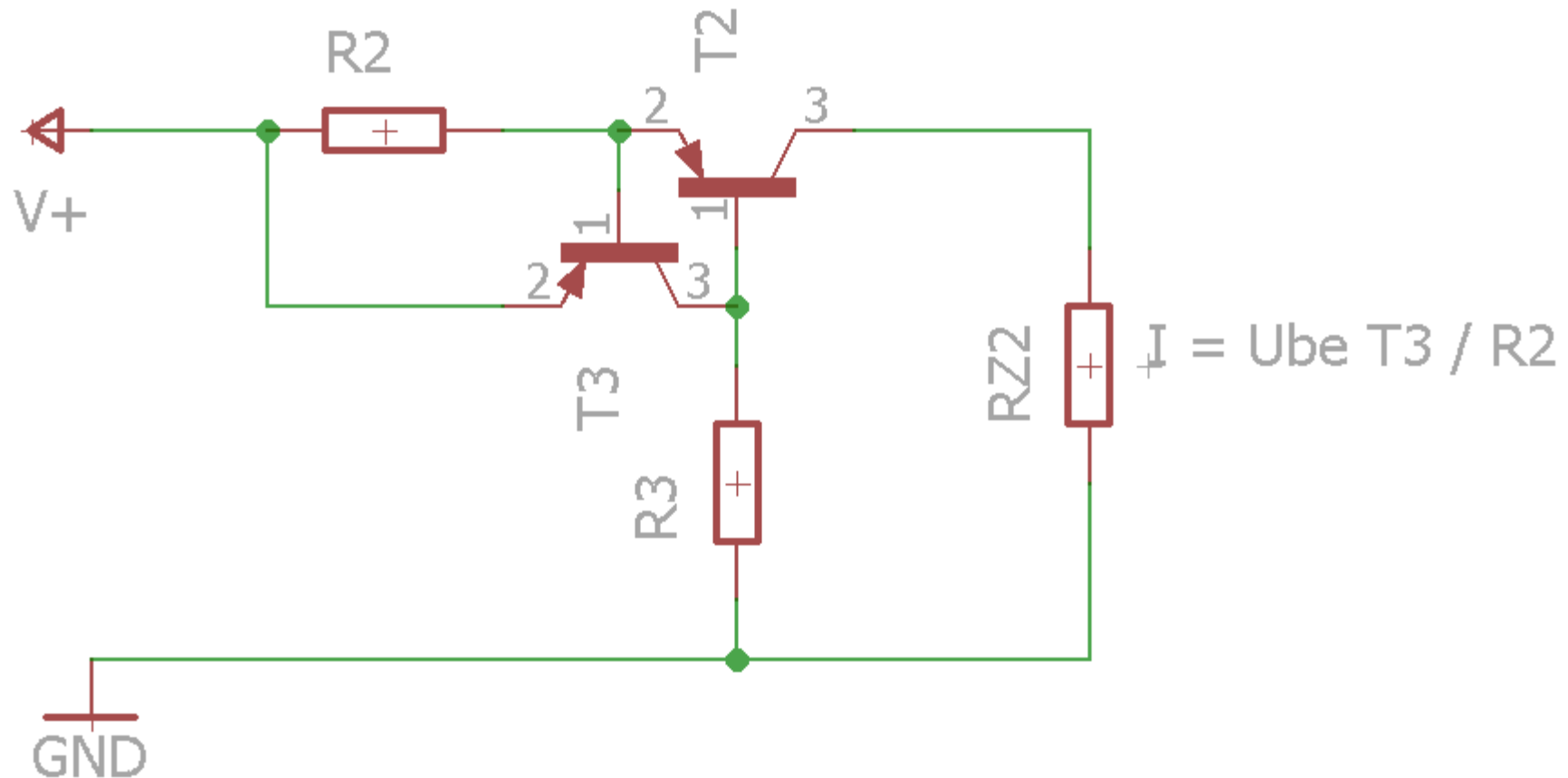
LINEÁRNÍ NAPÁJECÍ ZDROJE

Principiální zapojení lineárního stabilizátoru LDO



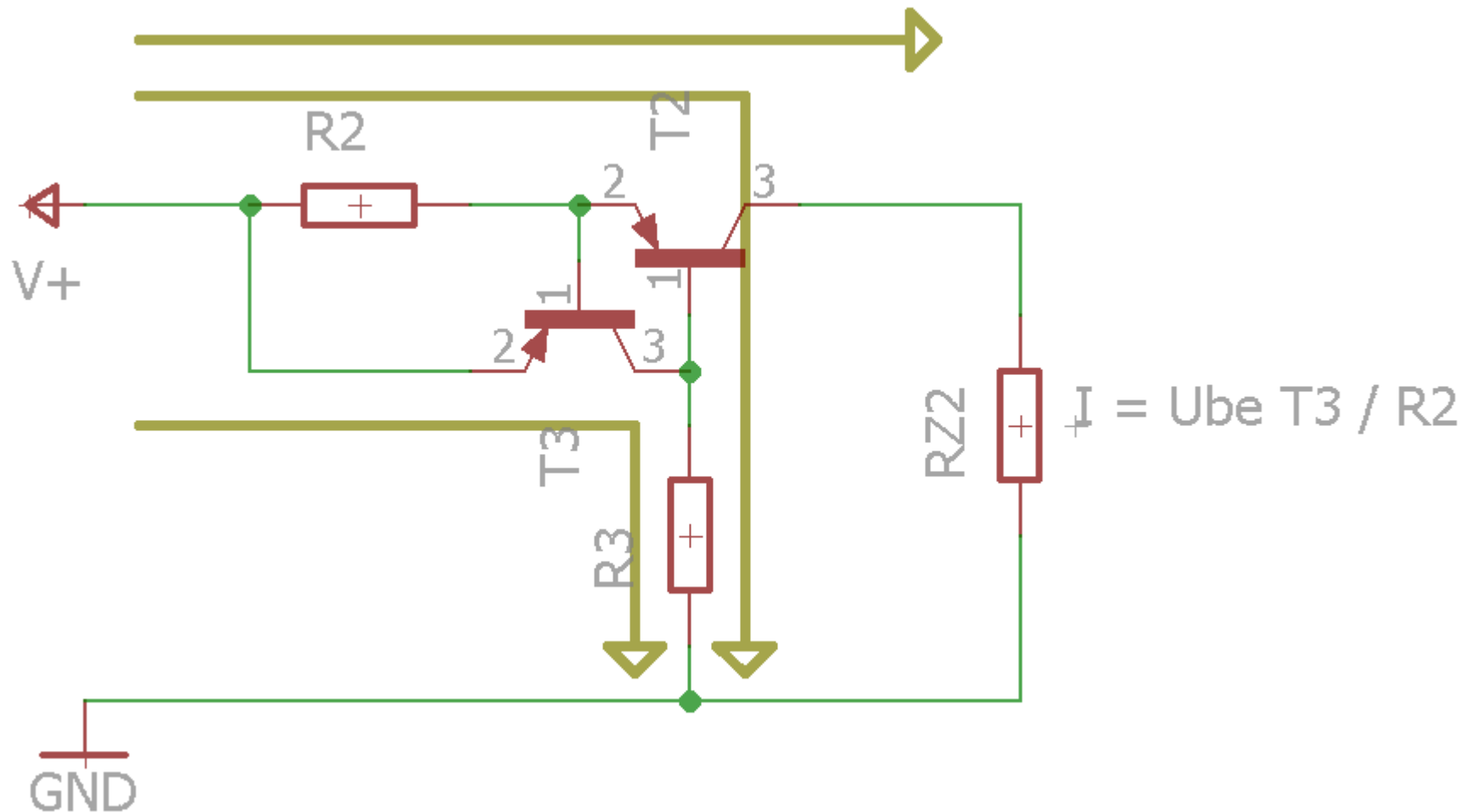
LINEÁRNÍ NAPÁJECÍ ZDROJE

Základní zdroj „konstantního“ proudu



LINEÁRNÍ NAPÁJECÍ ZDROJE

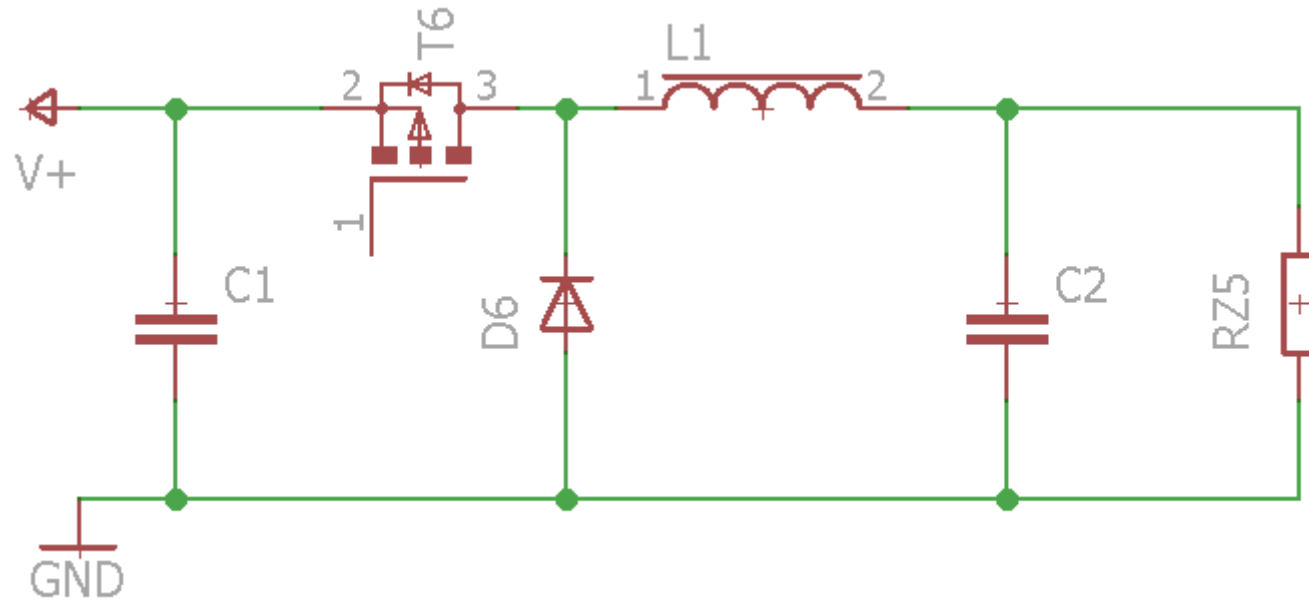
Základní zdroj „konstantního“ proudu



SPÍNANÉ NAPÁJECÍ ZDROJE

Akumulační měniče – buck

- snižuje napětí

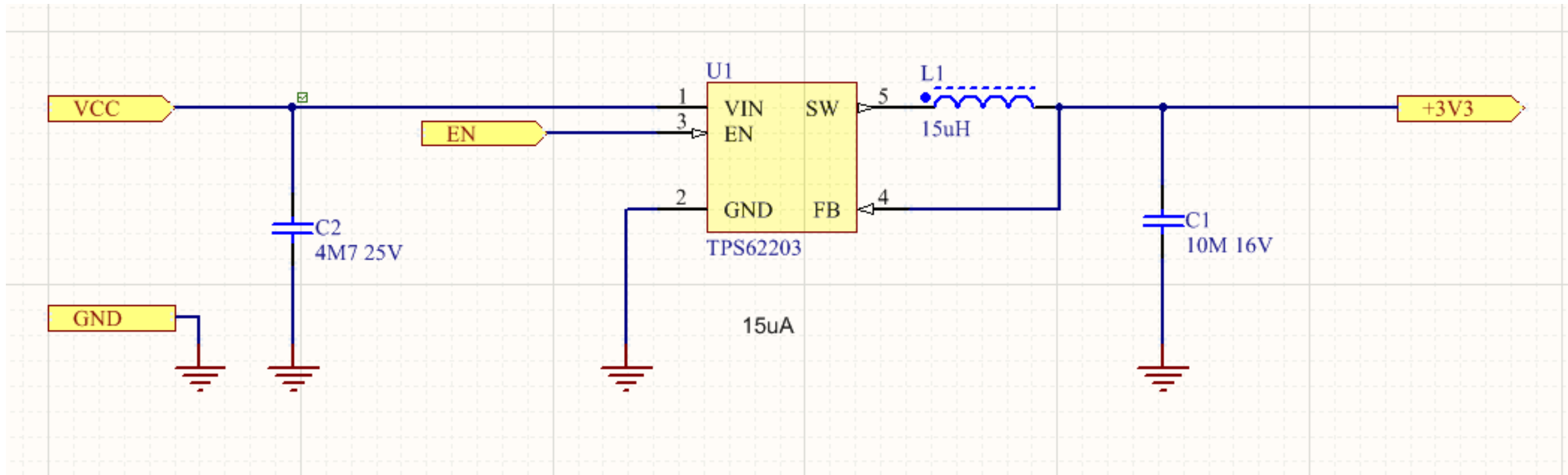


SPÍNANÉ NAPÁJECÍ ZDROJE



Akumulační měniče – buck

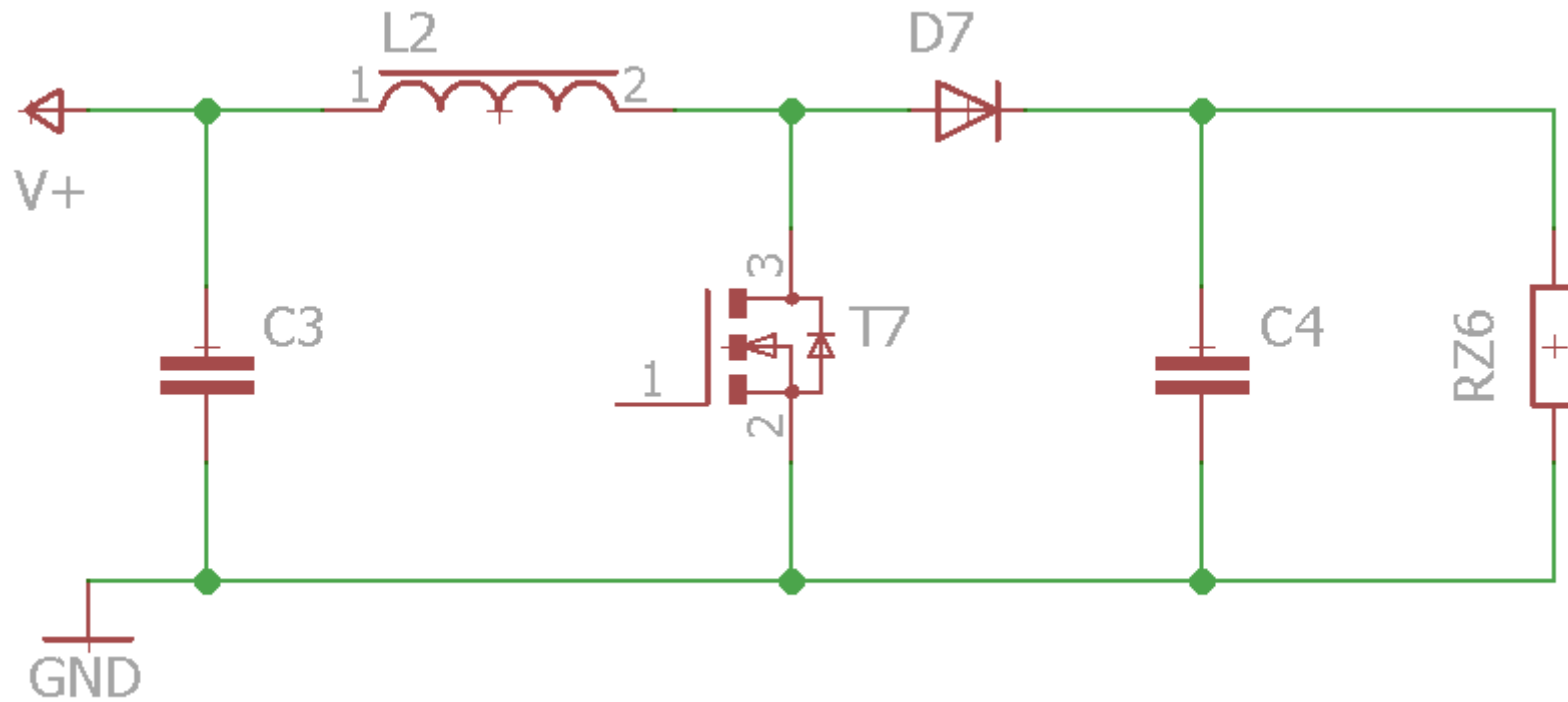
- snižuje napětí



SPÍNANÉ NAPÁJECÍ ZDROJE

Akumulační měniče –boost

- zvyšuje napětí

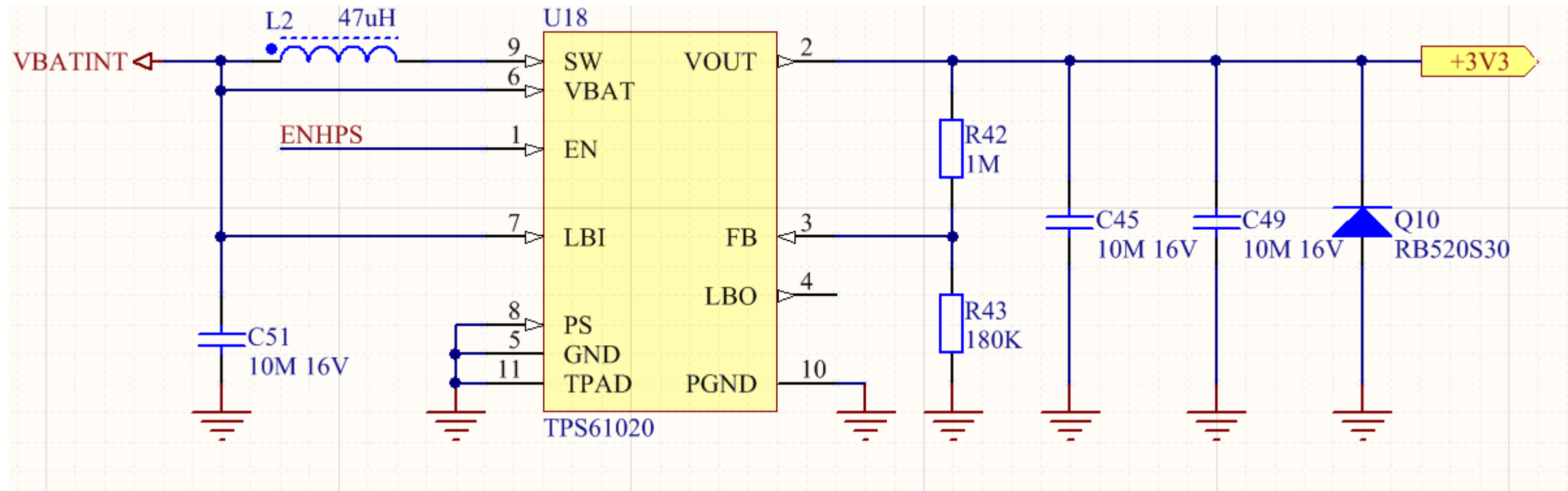


SPÍNANÉ NAPÁJECÍ ZDROJE



Akumulační měniče –boost

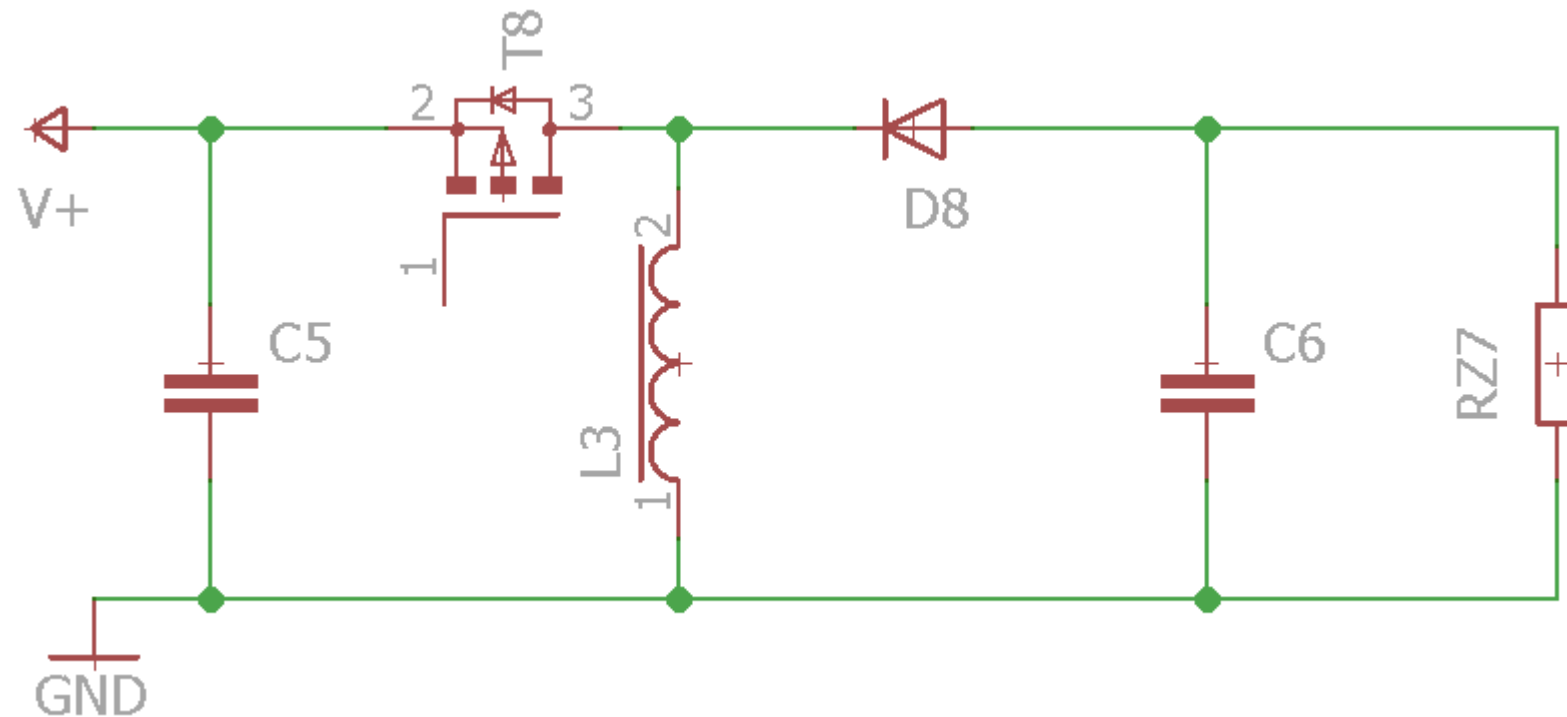
- zvyšuje napětí



SPÍNANÉ NAPÁJECÍ ZDROJE

Akumulační měniče – flyback

- invertuje napětí

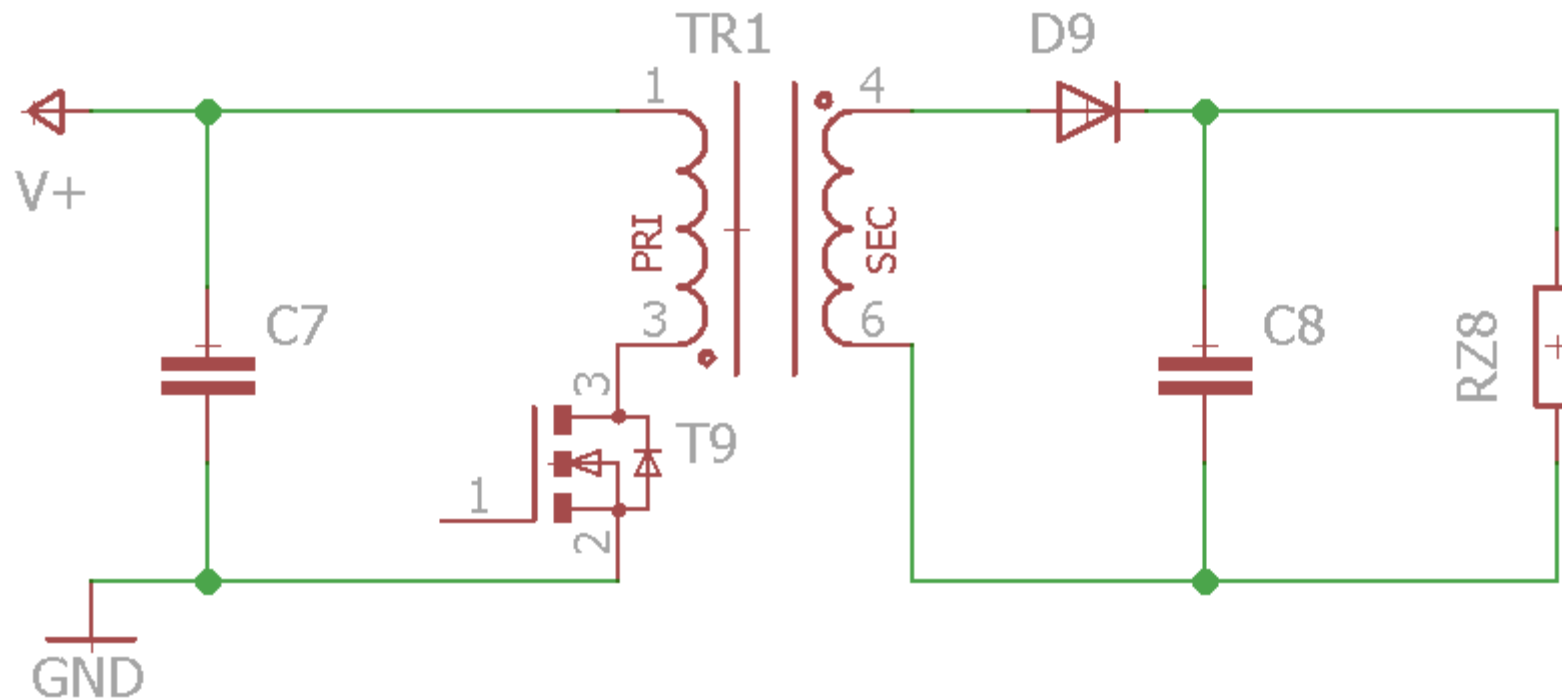


SPÍNANÉ NAPÁJECÍ ZDROJE



Akumulační měniče – flyback s transformátorem

- galvanicky izoluje
- cca do 200W
- transformátor s vzduchovou mezerou

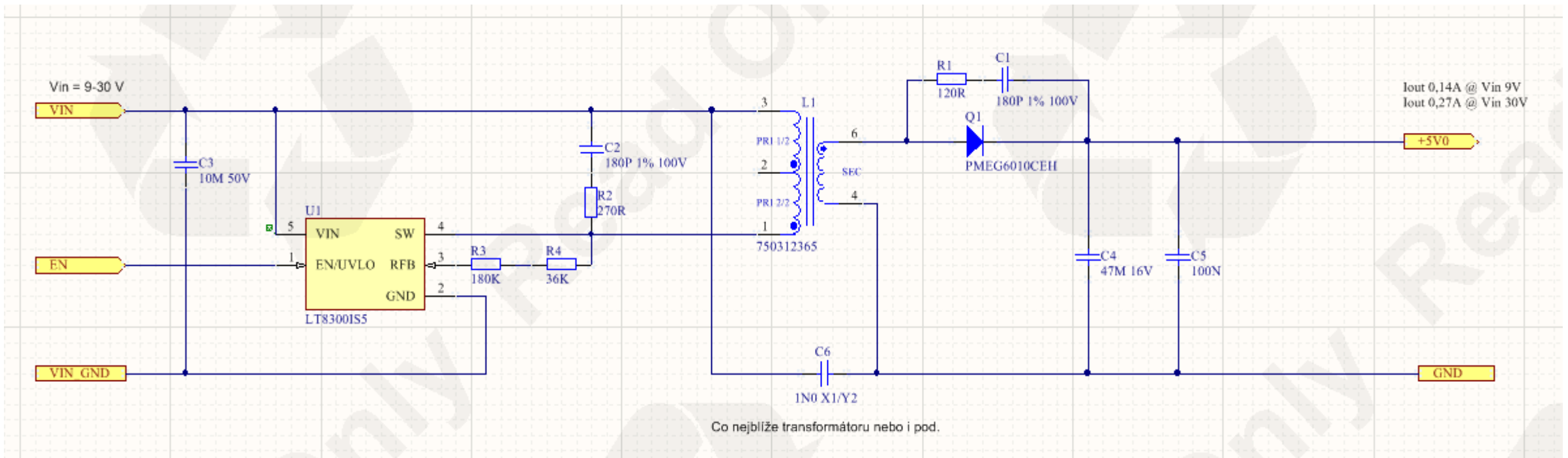


SPÍNANÉ NAPÁJECÍ ZDROJE



Akumulační měniče – flyback s transformátorem

- galvanicky izoluje
- cca do 200W
- transformátor s vzduchovou mezerou

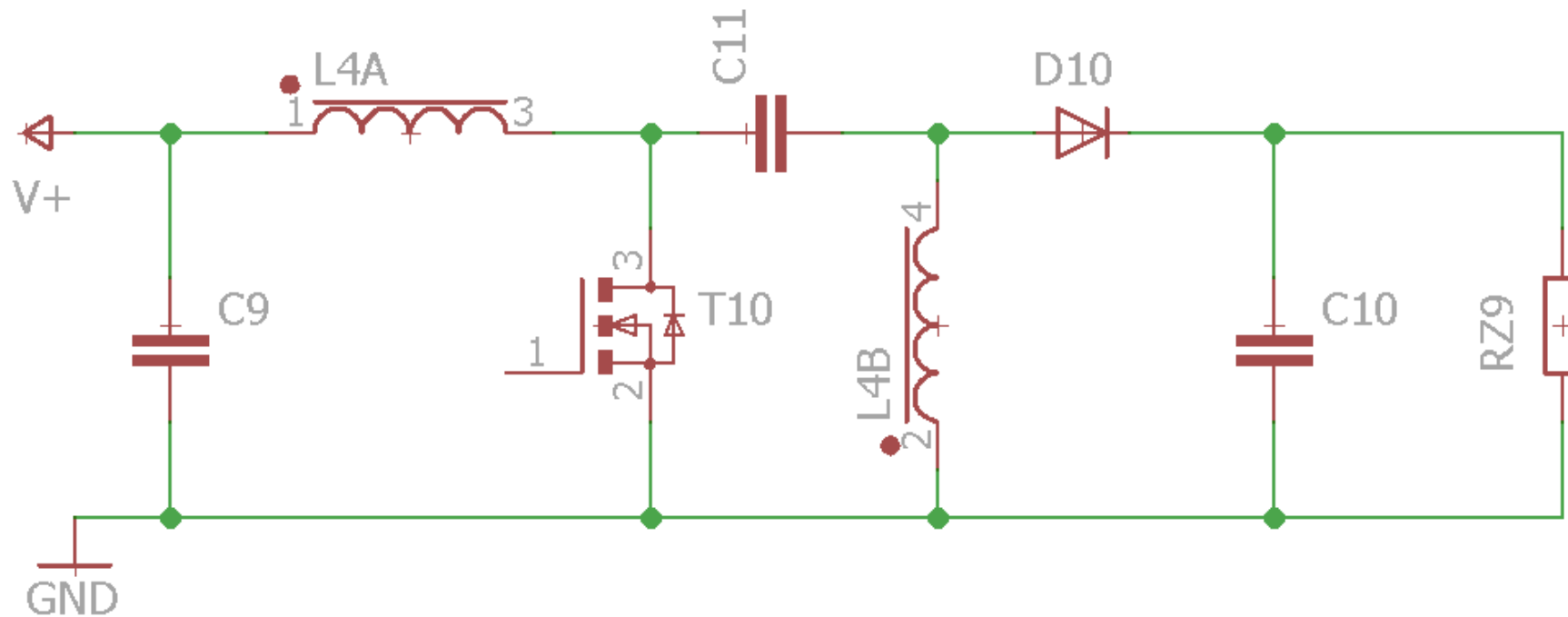


SPÍNANÉ NAPÁJECÍ ZDROJE



Akumulační měniče – SEPIC

- snižuje i zvyšuje napětí
- umožňuje inverzi napětí
- přímo umožňuje tvorbu symetrického napájení

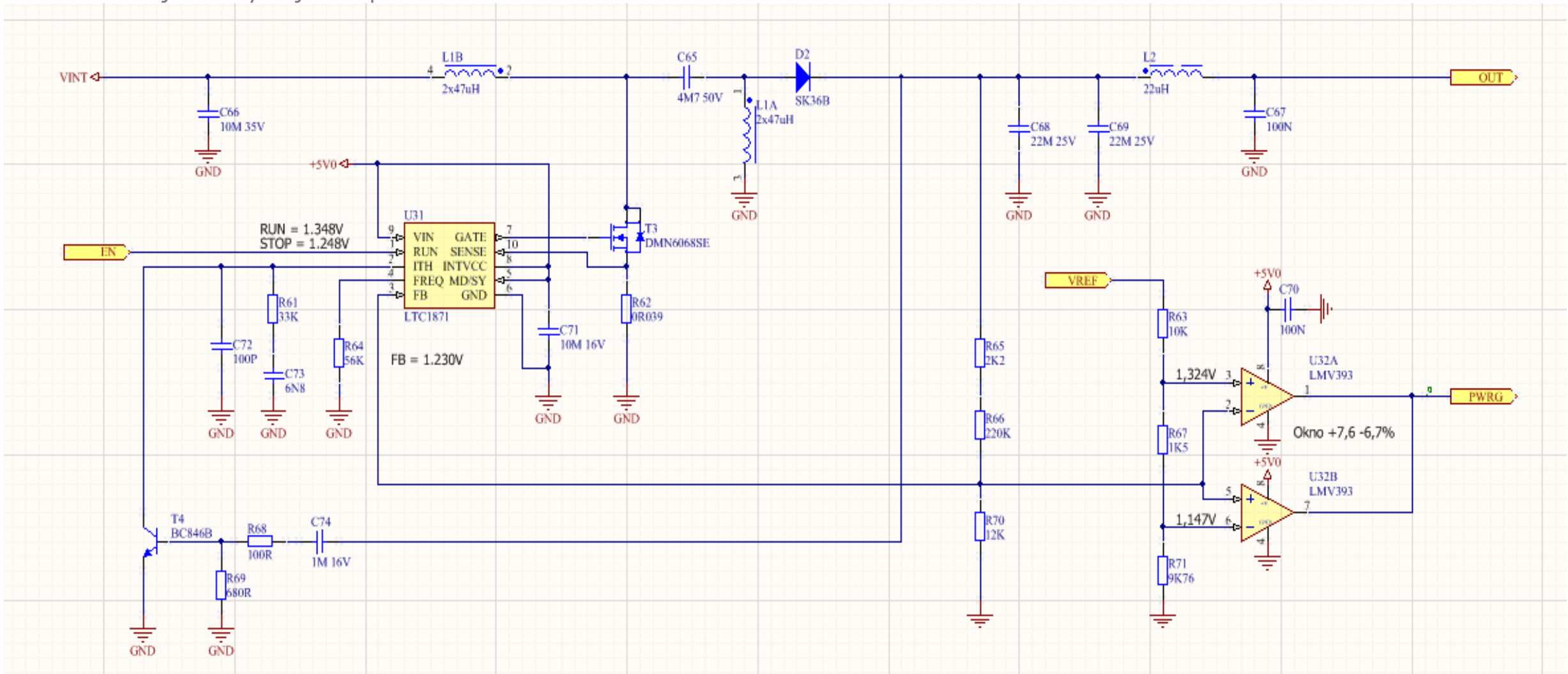


SPÍNANÉ NAPÁJECÍ ZDROJE



Akumulační měniče – SEPIC

- snižuje i zvyšuje napětí

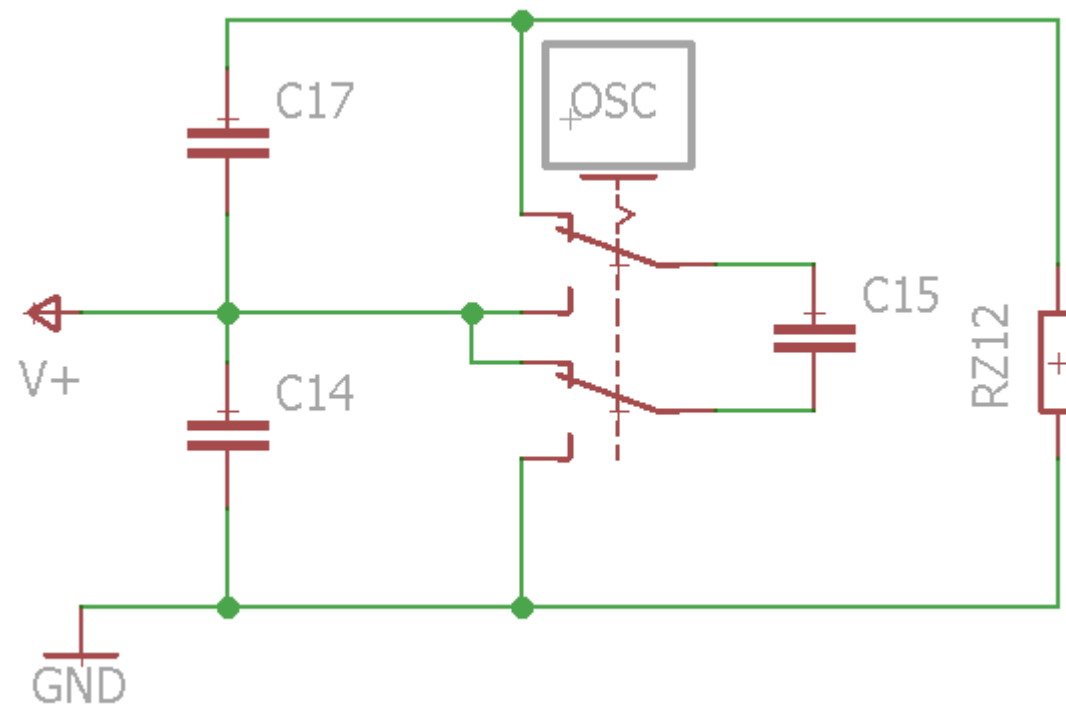


SPÍNANÉ NAPÁJECÍ ZDROJE



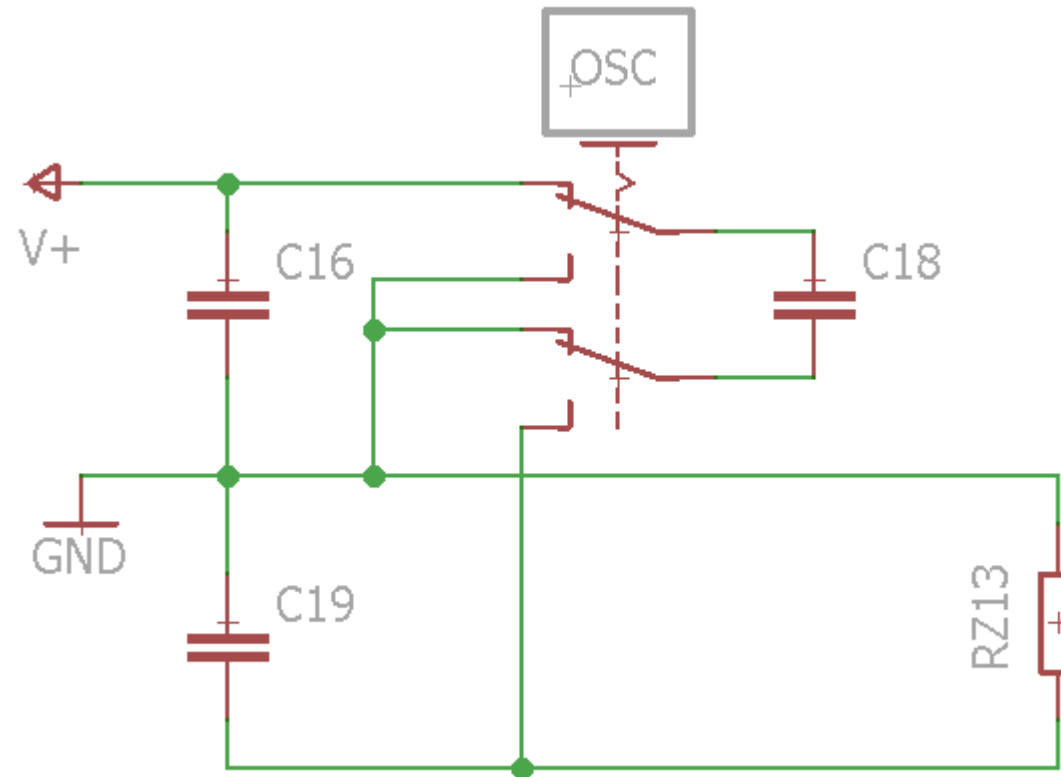
Akumulační měniče – nábojová pumpa zdvojující napětí

- velmi nízká vlastní spotřeba
- použitelné pro proudy max v desítkách mA
- regulace výstupního napětí jen velmi omezená



SPÍNANÉ NAPÁJECÍ ZDROJE

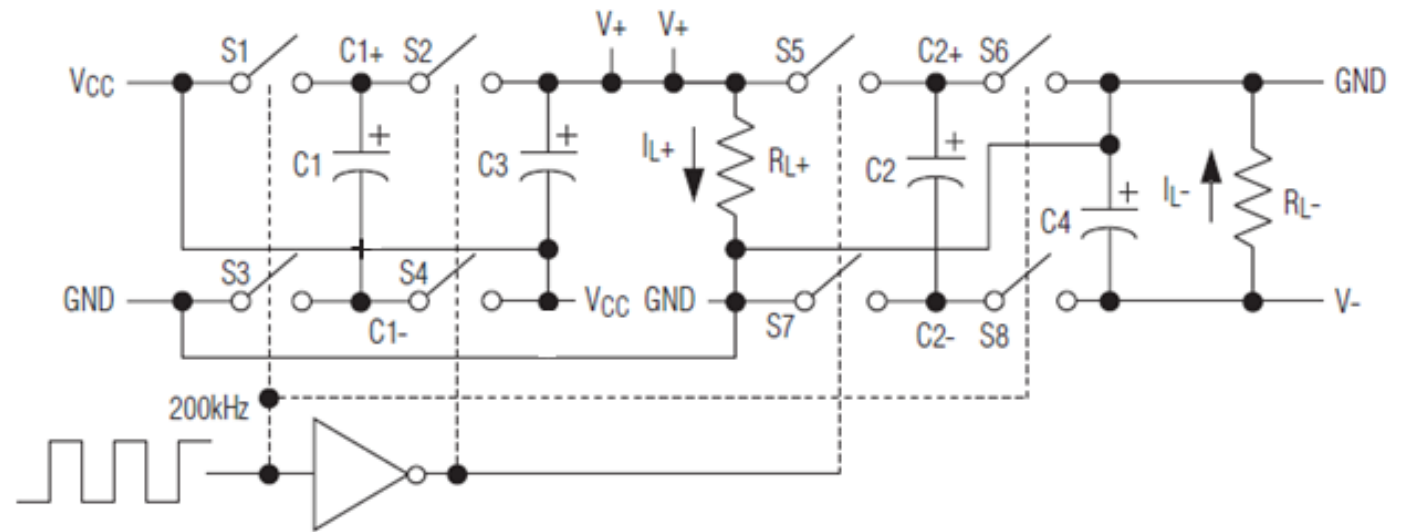
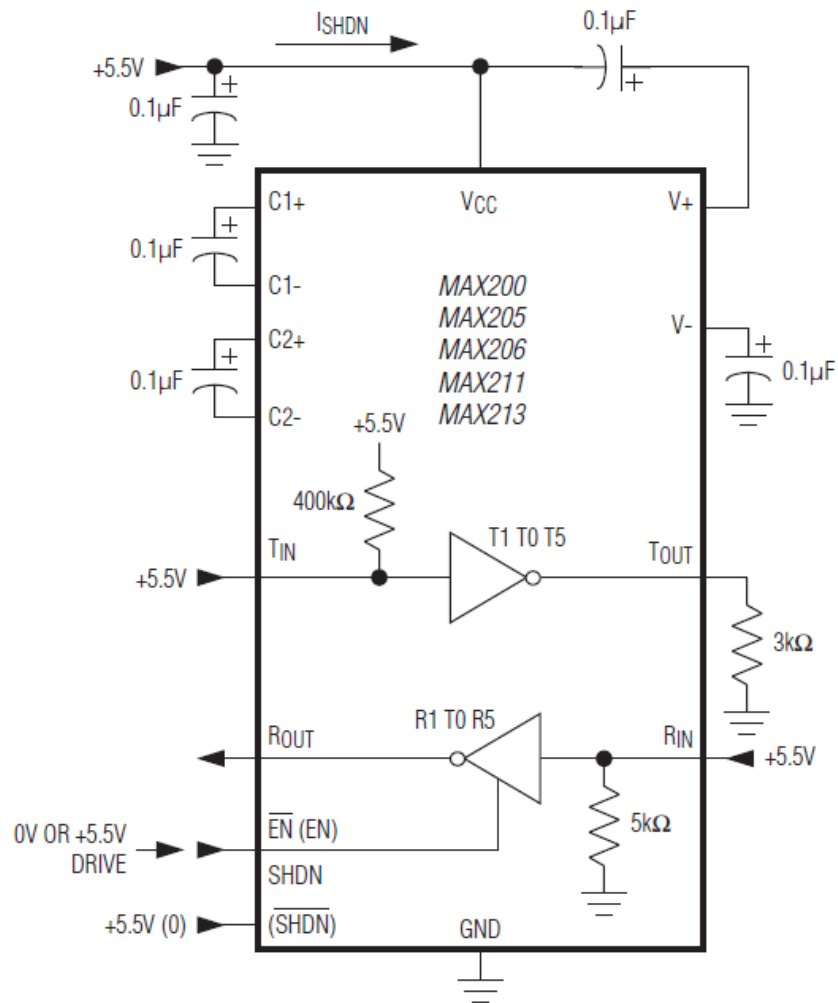
Akumulační měniče – nábojová pumpa invertující napětí



SPÍNANÉ NAPÁJECÍ ZDROJE



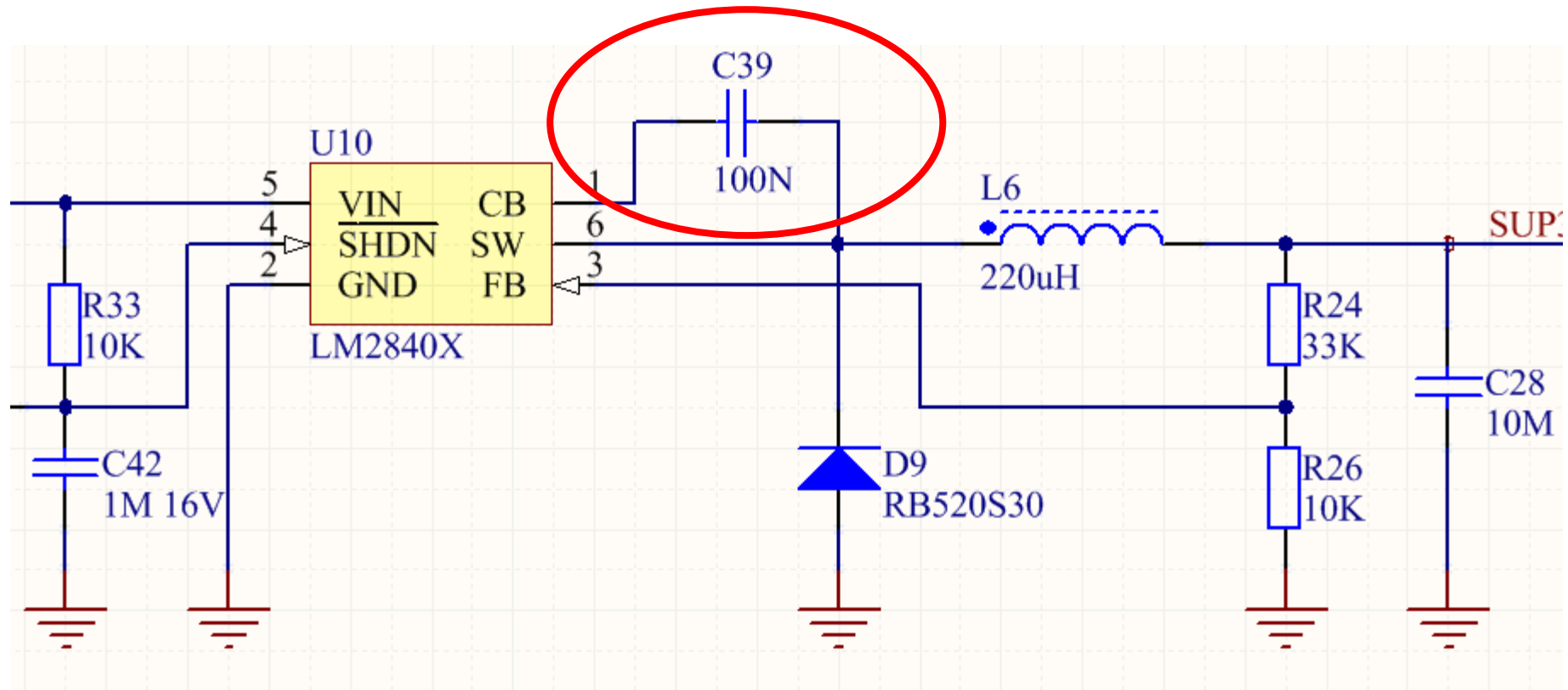
Akumulační měniče – nábojová pumpa v transcieveru RS-232



SPÍNANÉ NAPÁJECÍ ZDROJE



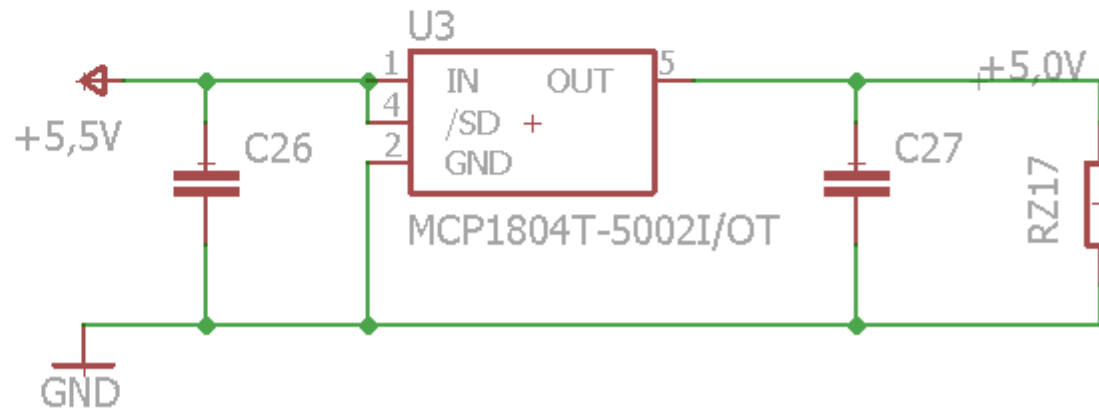
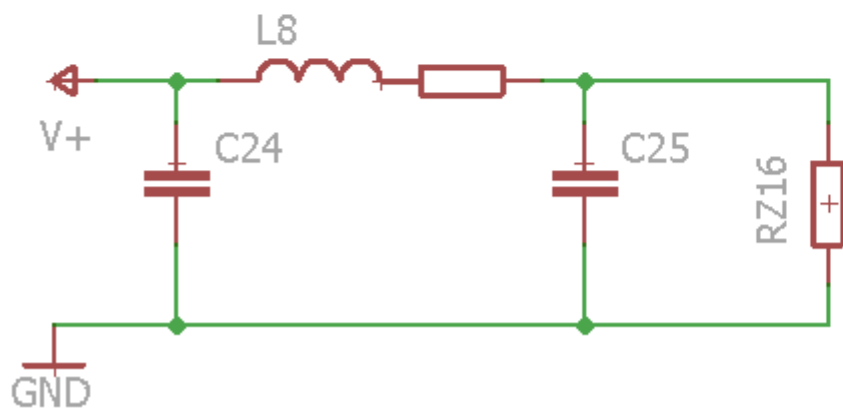
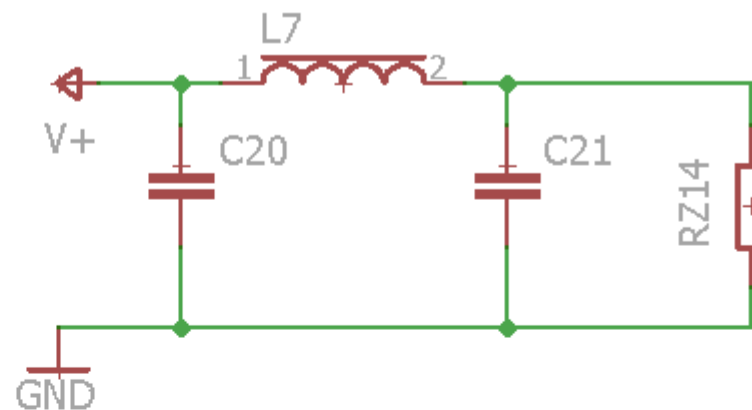
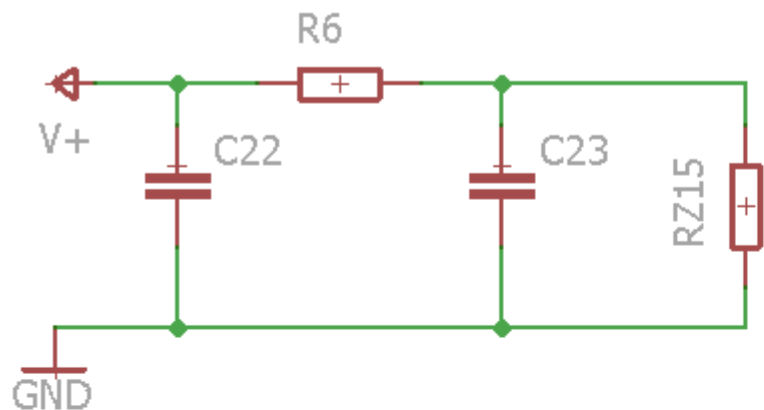
Akumulační měniče – nábojová pumpa pro interní potřeby měniče buck



FILTRACE NAPÁJENÍ



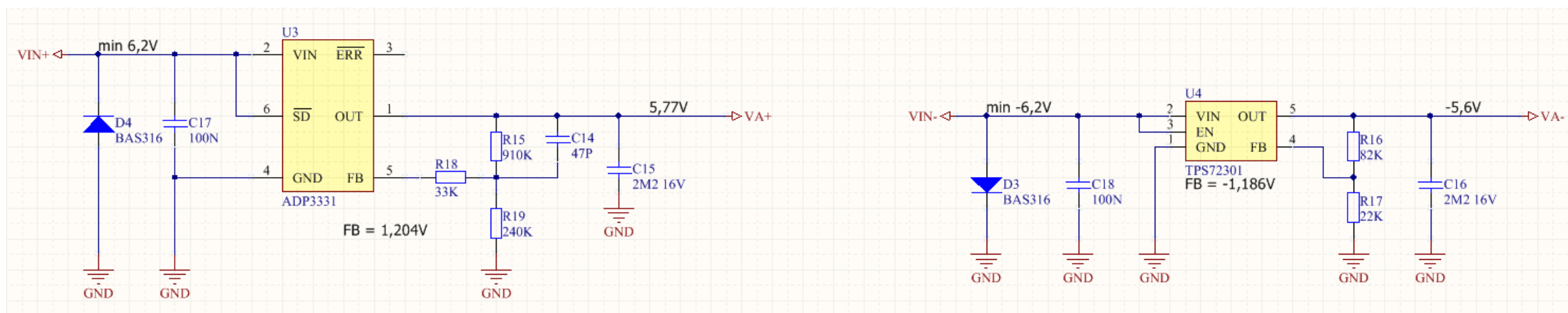
Nejlepších výsledků z pohledu šumů lze dosáhnout s LDO stabilizátory – jednotky mikrovoltů.



FILTRACE NAPÁJENÍ



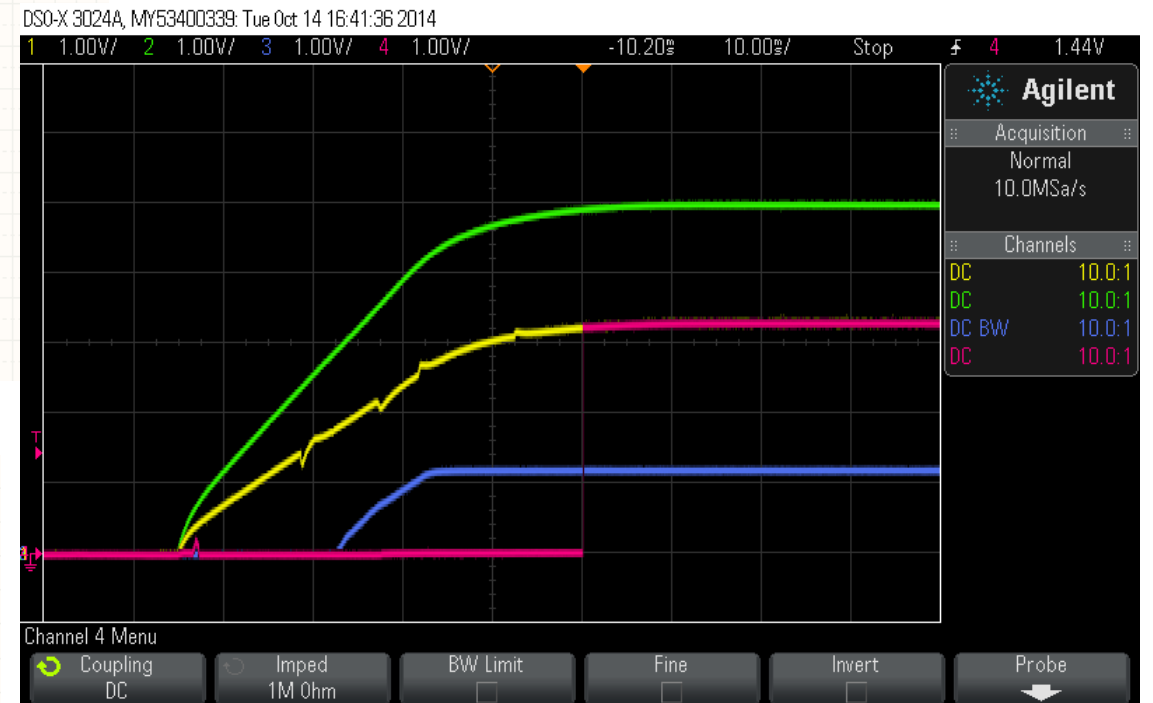
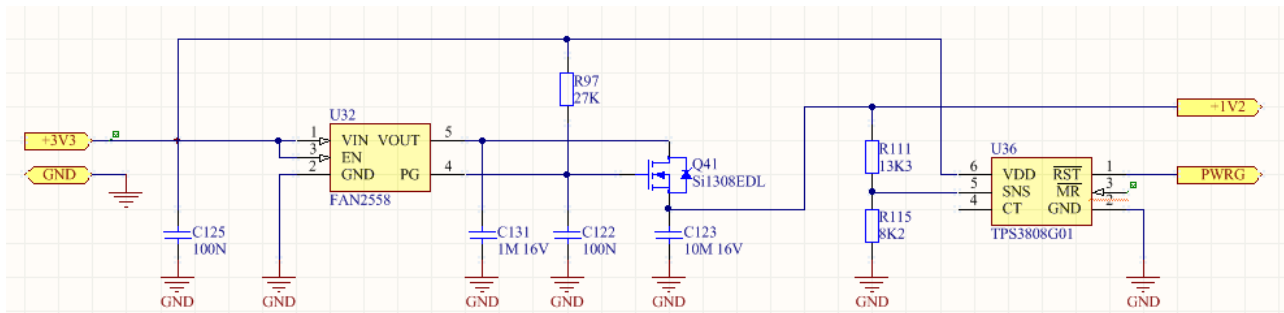
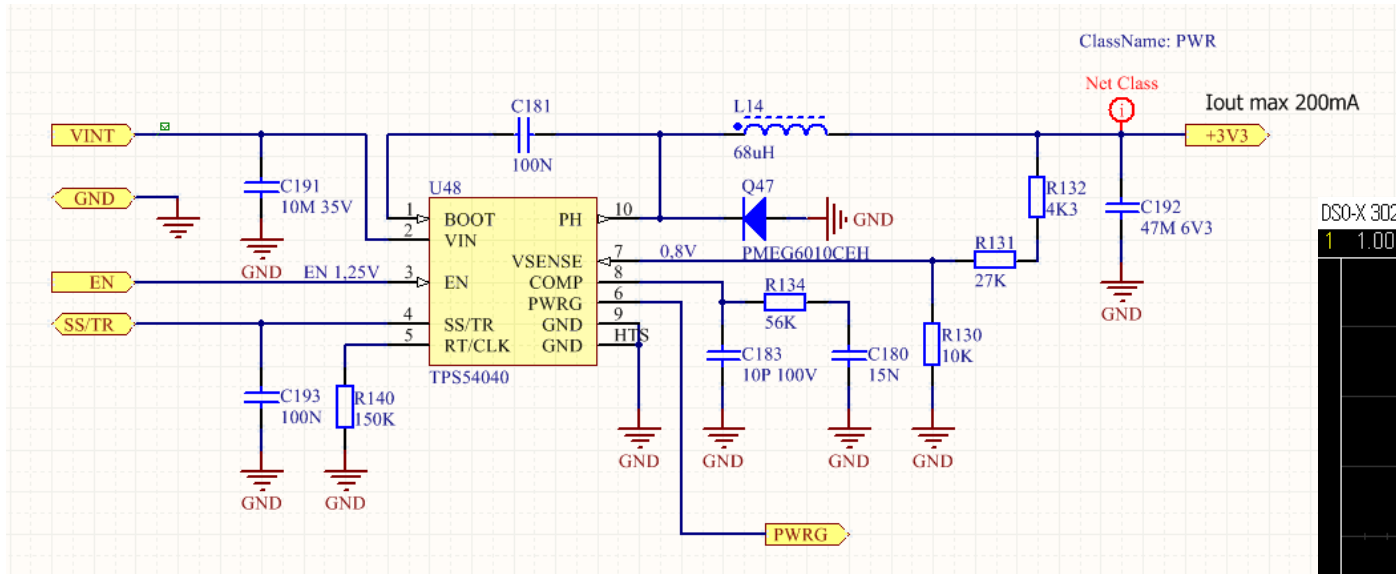
Nejlepších výsledků z pohledu šumů lze dosáhnout s LDO stabilizátory – jednotky mikrovoltů.



STARTY ZDROJŮ



Pozor na rozběhové proudy a pořadí napětí u součástek s více napájecími napětími



KONEC

Děkuji za pozornost

Jiří Čulen

Vedoucí odd. Interní vývoj



Vybrané stavební kameny v elektronice

