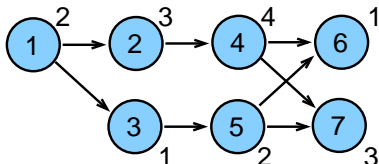


PB165 Grafy a sítě: 7. Plánování projektu

Plánování projektu

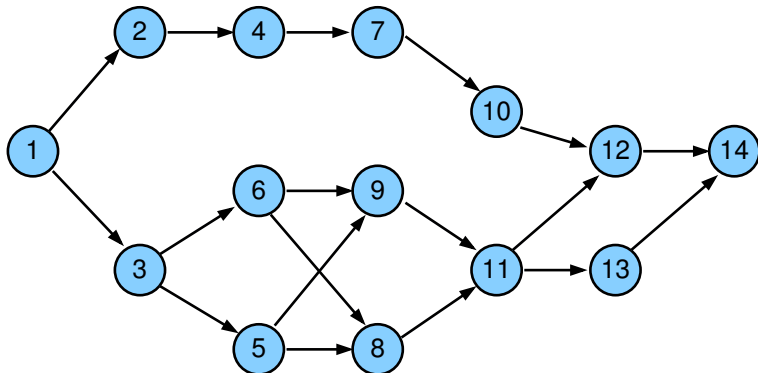
- Základní problém **plánování projektu**
 - precedenční podmínky
 - paralelní stroj s **neomezeným počtem strojů**
 - minimalizace maximálního času konce úloh (*makespan*)
 - relativně jednoduché na řešení: metoda kritické (nejdelší) cesty
princip: nalezneme kritickou cestu a ta určuje makespan



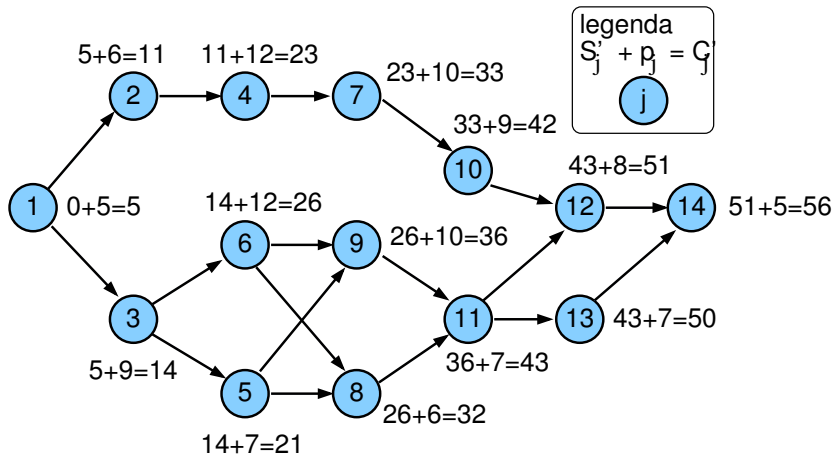
- Rozšíření: **variabilní doba trvání**
 - doba trvání úlohy spojena s cenou provádění
 - optimalizace: kompromis mezi cenou na ukončení projektu a cenou za zkrácení délky úloh

Kritická cesta: zadání příkladu

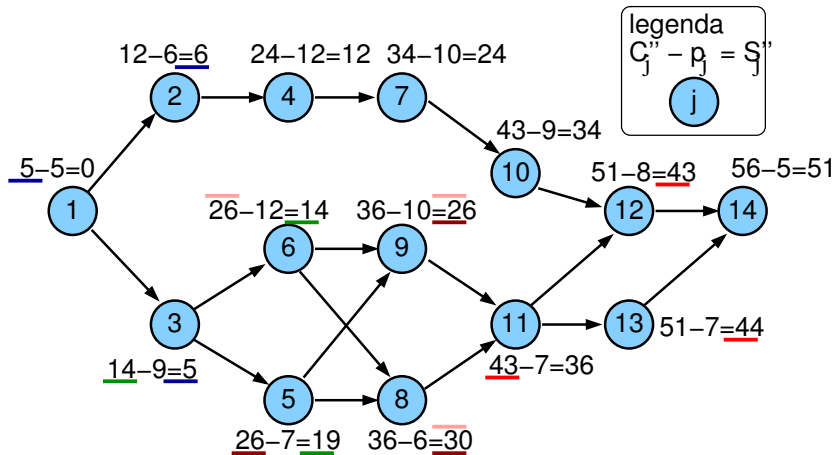
j	1	2	3	4	5	6	7	8	9	10	11	12	13	14
p _j	5	6	9	12	7	12	10	6	10	9	7	8	7	5



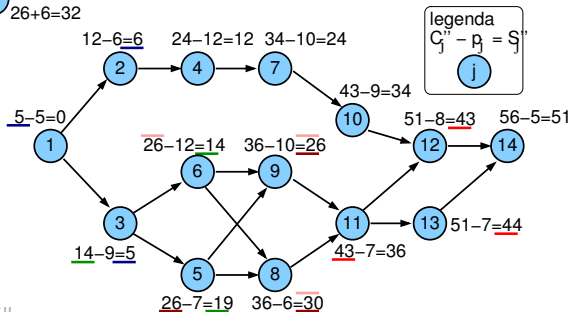
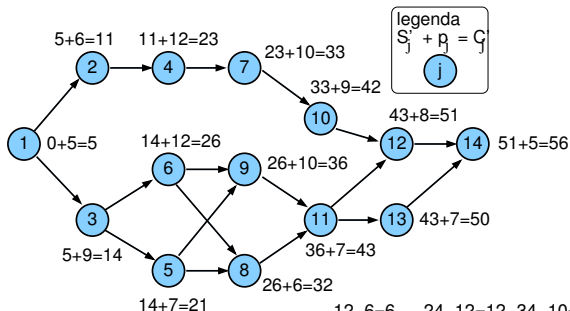
Příklad: dopředná procedura

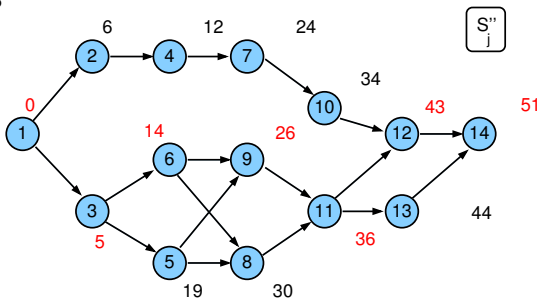
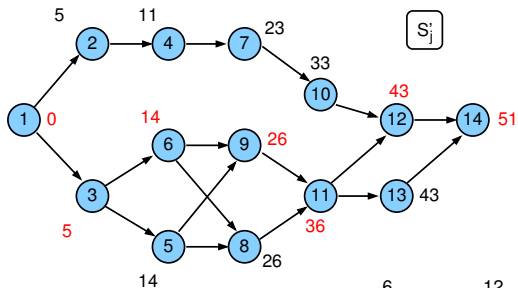


Příklad: zpětná procedura

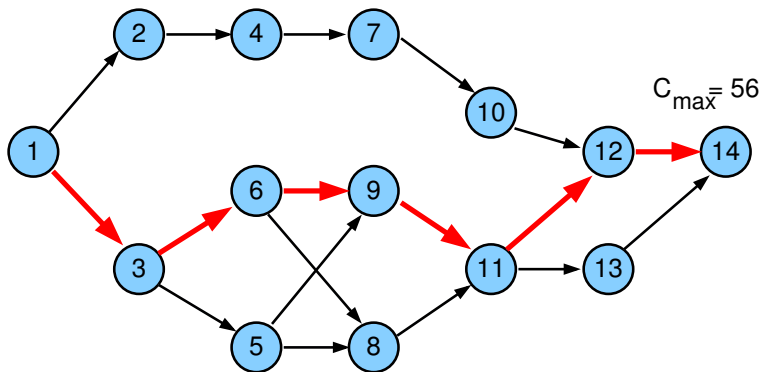


Výsledky dopředné a zpětné procedury



Porovnání S'_j a S''_j 

Kritická cesta



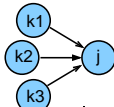
Algoritmus pro nalezení kritické cesty

1 Dopředná procedura

1 $t = 0$

2 pro všechny úlohy j bez předchůdce: $S'_j = 0, C'_j = p_j$

3 vypočítej postupně pro všechny zbývající úlohy j :



$$S'_j = \max_{\forall k \in \text{Prec}_j} C'_k, \quad C'_j = S'_j + p_j$$

4 optimální *makespan* je $C_{max} = \max(C'_1, \dots, C'_n)$

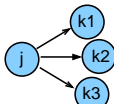
2 Zpětná procedura

• $t = C_{max}$

• pro všechny úlohy j bez následníka:

$$C''_j = C_{max}, \quad S''_j = C_{max} - p_j$$

• vypočítej postupně pro všechny zbývající úlohy j :



$$C''_j = \min_{\forall k: j \in \text{Prec}_k} S''_k, \quad S''_j = C''_j - p_j$$

• ověř, že $0 = \min(S''_1, \dots, S''_n)$

Cvičení

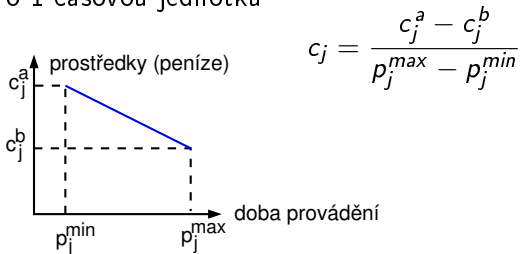
- ① Jaká je grafová reprezentace rozvrhovacího problému zadaného tabulkou:

úloha	doba trvání	předchůdci
1	1	-
2	2	1
3	3	1
4	4	2,5,6
5	5	1,2
6	2	3
7	4	-
8	1	7,9
9	5	4
10	2	8

- ② Nalezněte kritickou cestu v tomto grafu.
 ③ Jaký má tento rozvrh makespan?
 ④ Existují v problému úlohy s rezervou? Pokud ano, uveďte o které úlohy se jedná.

Kompromis mezi časem a cenou

- Lze uvažovat **variabilní dobu trvání úloh**
 - za předpokladu vyšší ceny lze zkrátit dobu provádění
- **Lineární cena**
- Doba trvání $p_j^{min} \leq p_j \leq p_j^{max}$
- **Marginální cena:** cena za zkrácení doby trvání úlohy o 1 časovou jednotku



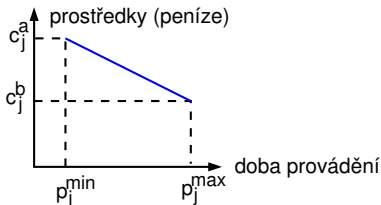
⇒ cena provádění úlohy j po dobu p_j : $c_j^b + c_j(p_j^{max} - p_j)$

Cena za provádění projektu

- **Fixní režijní náklady** c_0 celkem: $C_{\max}c_0$
na časovou jednotku doby provádění projektu
- **Cena $F(p_j)$ za provádění projektu**
 - při době provádění úloh p_j
 určena jako součet
 - ceny za provádění všech úloh
 - fixních režijních nákladů

$$F(p_j) = C_{\max}c_0 + \sum_j (c_j^b + c_j(p_j^{\max} - p_j))$$

- Cíl: $\forall j$ nalézt p_j a S_j tak, aby byla $F(p_j)$ minimální

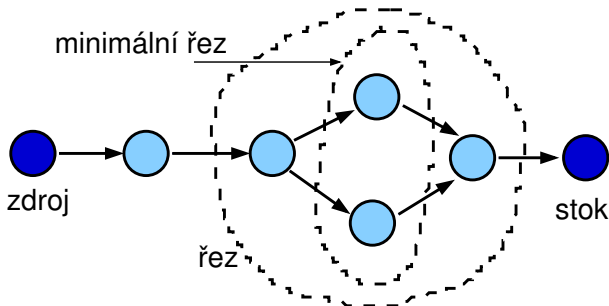


Variabilní doba trvání: metody řešení

- Objektivní funkce: minimální cena projektu
- **Kompromisní heuristika mezi časem a cenou**
 - dobrá kvalita rozvrhu
 - použité i pro nelineární cenu
- Další přístupy: **formulace lineárního programování**
 - systém lineárních nerovnic s lineárním optimalizačním kritériem
 - simplexová metoda
 - optimální rozvrh
 - nelineární verze obtížně řešitelné

Kompromisní heuristika mezi časem a cenou

- Počáteční uzel: zdroj
- Koncový uzel: stok
- **Řez**: množina uzlů, jejíž smazáním z grafu se rozpojí zdroj a stok
- **Minimální řez**: vrácení libovolného uzlu z min. řezu do grafu znovu spojí zdroj a stok



Kompromisní heuristika: příklad

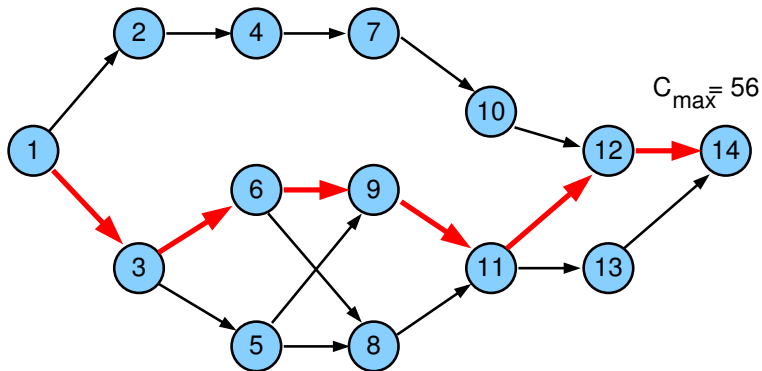
j	1	2	3	4	5	6	7	8	9	10	11	12	13	14
p_j^{\max}	5	6	9	12	7	12	10	6	10	9	7	8	7	5
p_j^{\min}	3	5	7	9	5	9	8	3	7	5	4	5	5	2
c_j^b	20	25	20	15	30	40	35	25	30	20	25	35	20	10
c_j	7	2	4	3	4	3	4	4	4	5	2	2	4	8

fixní režijní náklady na časovou jednotku $c_0=6$

Algoritmus kompromisní heuristiky

- ①
 - Nastav doby provádění na jejich maximum: $p_j = p_j^{max}$
 - Urči všechny kritické cesty s těmito dobami provádění
 - Zkonstruuuj graf G_{CP} kritických cest
- ②
 - Urči všechny minimální řezy v G_{CP}
 - Najdi řezy, jejichž doba provádění je větší než jejich minimum:
 $p_j > p_j^{min} \quad \forall j \in G_{CP}$
 - Pokud takový řez neexistuje STOP, jinak běž na krok 3
- ③
 - Pro každý minimální řez: spočítej cenu redukující všechny doby provádění o 1 časovou jednotku
 - Vyber minimální řez s nejnižší cenou
 - Jestliže je menší než fixní režijní náklady c_0 za časovou jednotku běž na krok 4, jinak STOP
- ④
 - Redukuj všechny doby provádění v minimálním řezu o 1 časovou jednotku
 - Urči novou množinu kritických cest
 - Reviduj graf G_{CP} a běž na krok 2

Příklad (pokračování): maximální doba provádění



Kompromisní heuristika: příklad

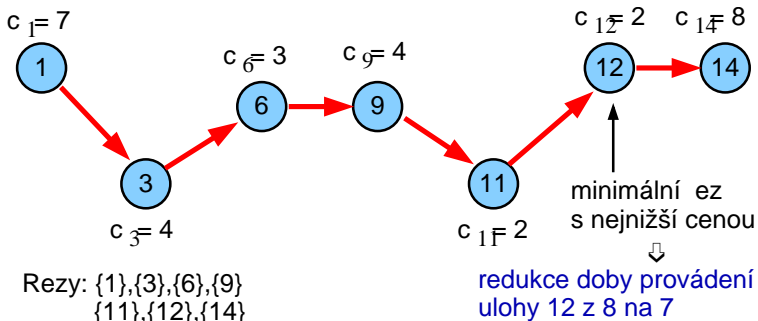
j	1	2	3	4	5	6	7	8	9	10	11	12	13	14
p_j^{\max}	5	6	9	12	7	12	10	6	10	9	7	8	7	5
$c_0=6$ p_j^{\min}	3	5	7	9	5	9	8	3	7	5	4	5	5	2
c_j^b	20	25	20	15	30	40	35	25	30	20	25	35	20	10
c_j	7	2	4	3	4	3	4	4	4	5	2	2	4	8

Náklady na provedení projektu při maximální době trvání úloh

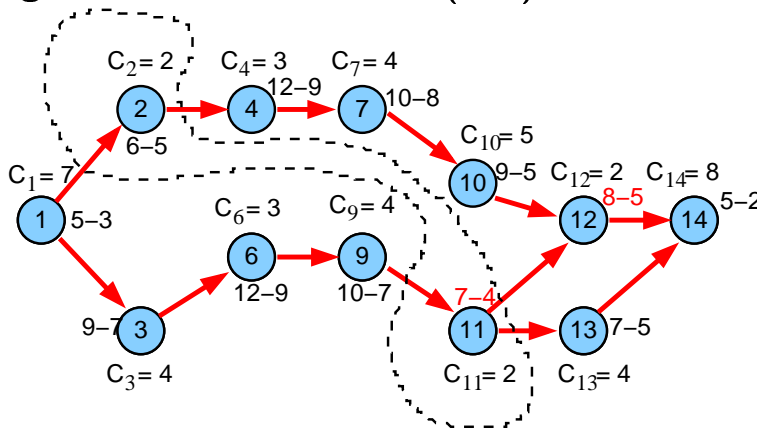
$$\begin{aligned}
 F(p_j^{\max}) &= C_{\max} c_0 + \sum_j (c_j^b + c_j(p_j^{\max} - p_j^{\max})) = \\
 &= C_{\max} c_0 + \sum_j c_j^b = \\
 &= 56 \times 6 + 20 + 25 + 20 + 15 + 30 + 40 + 35 + 25 + \\
 &\quad + 30 + 20 + 25 + 35 + 20 + 10 = \\
 &= 336 + 350 = 686
 \end{aligned}$$

Podgraf s kritickou cestou (G_{CP})

- Kandidáti na redukci: uzel 11 a uzel 12, vybereme uzel 12



- Fixní režijní náklady se redukuje z 56×6 na $55 \times 6 = 330$
- Cena za provádění úloh naroste o $c_{12} = 2$, tj. $350 + 2 = 352$
- Celková cena klesla z 686 na $330 + 352 = 682$

Podgraf s kritickou cestou (G_{CP})

další redukce: pro uzel 2 na 5 a pro uzel 11 na 5, ...

- Fixní režijní náklady se redukuje z 54×6 na $53 \times 6 = 318$
- Cena za provádění úloh naroste o $c_2 + c_{11} = 2 + 2$, tj. $354 + 4 = 358$
- Celková cena klesla z 678 na $318 + 358 = 676$

Kompromisní heuristika: cvičení

- Jaká je cena za provádění projektu, pokud jsou doby trvání úloh maximální, tj. čemu se rovná $F(p_j^{max})$ za následujících předpokladů?
 - fixní režijní náklady na časovou jednotku jsou $c_0 = 4$
 - p_j^{max} maximální doba trvání úlohy j
 - p_j^{min} minimální doba trvání úlohy j
 - c_j marginální cena
 - c_j^b cena za provádění úlohy j při maximální době jejího trvání
 - $Prec_j$ předchůdci úlohy j

j	1	2	3	4	5	6	7	8
p_j^{max}	4	4	4	4	4	4	3	6
p_j^{min}	3	2	2	2	2	2	2	6
c_j^b	20	25	20	15	30	40	35	25
c_j	3	5	5	1	2	5	3	5

j	1	2	3	4	5	6	7	8
$Prec_j$	-	2	4,5	2	2	3,7	5	6

- Jak lze cenu za projekt zlepšit, pokud provedeme dva kroky kompromisní heuristiky? Kterým úlohám upravíte dobu trvání v jednotlivých krocích?