

Kapitola 5

Informační systémy a jejich specifika pro životním prostředí

Obecný systém bývá často chápán jako množina objektů a jejich atributů, spolu se vztahy mezi nimi. Informační systém (IS) lze následně definovat jako systém, u kterého jsou vazby mezi prvky reprezentovány informacemi a prvky systému jsou procesy, které transformují vstupy (vstupní informace, podněty) na výstupy (výstupní informace, reakce). Soubor pravidel transformace tvoří operátor transformace, tzv. algoritmus.

Podle (Král 1998), (Konečný 2000) lze IS definovat jako systém metod, lidí a prostředků, které lze dále dělit na prostředky hardwarové a softwarové. Softwarové prostředky se dále člení na základní (např. operační systémy) a aplikační (např. software pro podporu rozhodování, kancelářské aplikace, komunikace, atd.). Veškeré prostředky pak slouží pro zabezpečení informačních procesů.

V podmínkách veřejné správy se informačním systémem rozumí funkční celek nebo jeho část zabezpečující cílevědomou a systematickou informační činnost. Každý informační systém zahrnuje data, která jsou uspořádána tak, aby bylo možné jejich zpracování a zpřístupnění, a dále nástroje umožňující výkon informačních činností. Informační systém se převážně definuje jako model. Všechny definice informačního systému jako modelu zdůrazňují celistvost systému, prvky a vazby mezi nimi a zpravidla i vazby k okolí. Jde o systematicky vykonávanou činnost, která je podřízena určitému účelu. Informační základnu tvoří záznamy o objektech nebo jevech a k vedení se používají technické a programové prostředky, které někdo a nějak vede.

Pro naše potřeby se v dalším výkladu omezíme na chápání IS v užším smyslu a sice na IS v podobě informačního systému založeného na moderních informačních a komunikačních technologiích (ICT).

Konkrétní informační systémy můžeme charakterizovat podle různých hledisek. Patří sem následující:

- *Účelová specializace systému* - tj. k jakému účelu by měl určitý systém sloužit, např. systém pro podporu rozhodování v určité firmě, globální informační systém v určité oblasti, atd.
- *Věcný (tématický) rozsah* - udává rozsah IS po tématické stránce.
- *Územní rozsah IS* - teritoriální rozsah systému.
- *Způsob získávání informací* - monitoring, průzkum trhu, informační analýza podniku,...
- *Způsob zpracovávání a prezentace informací* - způsob a algoritmy ukládání, vyhledávání, prezentace, atd.
- *Použité informační a komunikační technologie* - typy počítačových sítí, Internet,...

Na informační systém se tedy můžeme dívat jako na *systém zpracování dat a informací*. Informační systém zajišťuje všechny *informační procesy*. Jde o získávání informací, jejich přenos, registraci, třídění, ukládání, výběr, rozbor a využití. Dá se říci, že informační systém je systém, který informace vytváří, získává a využívá.

Úkolem informačních systémů je mimo jiné pomoci potenciálním uživatelům informací při překonávání všech druhů informačních bariér. Odtud pak vyplývají základní typy a charakteristiky informačních služeb a systémů.

Informační systém může být nástrojem, ale sám je také vždy objektem řízení. K tomu je potřeba informačně zabezpečit toto řízení informačním systémem. Systémy, které slouží právě k tomuto účelu, se někdy nazývají *metainformační systémy*.

5.1. Informační systémy o životním prostředí

Informace o životním prostředí zasahují do obrovského množství oborů, mohou odrážet jak příčiny, tak i stav a důsledky znečištění, jsou požadovány na různých úrovních řízení i obyvatelstvem. Po roce 1990 začala být budována postupně nová koncepce IS o ŽP ve státní správě, byly vyvinuty jak environmentální informační systémy pro podnikatelskou sféru, tak i celá řada nevládních organizací vybuodovala své environmentální IS (EIS). V současné době lze tyto IS o ŽP, které více či okrajově zasahují do problematiky ŽP rozdělit do následujících skupin (Hřebíček, Pitner, Jančárik, 1997), (Hřebíček 2000), (Hřebíček 2000):

- *Environmentální informační systémy budované veřejnou správou;*
- *Environmentální informační systémy mezinárodních organizací;*
- *Environmentální informační systémy budované nevládními organizacemi;*
- *Environmentální informační systémy budované podnikatelskou sférou.*

V této kapitole se zaměříme na první tři skupiny, které doplníme v další kapitole přehledem nejvýznamnějších internetových portálů zaměřených do oblasti ŽP a pak v samostatné kapitole se budeme věnovat podnikovému EIS pro odpadové hospodářství.

5.1.1. Informační systémy budované veřejnou správou

Veřejná správa ČR sestává z orgánů státní správy a samosprávy ČR. Do EIS veřejné správy byly převzaty ty EIS, které úspěšně fungovaly a osvědčily se již před rokem 1990. Z koncepčního hlediska se další vývojové práce v EIS soustředily na dvě oblasti:

- rozvíjení resortních IS, které by monitorovaly souvislosti stavu ŽP a vytváření *Jednotného informačního systému o ŽP (JISŽP)* integrací stávajících subsystémů,
- veřejné IS, zajišťované sítí *Středisek veřejných informačních služeb (SVIS)*, budujících a provozujících zejména knihovnické a rešeršní služby pro veřejnost.

Veřejná správa se zpravidla člení na dvě velké skupiny, na státní správu a samosprávu. Orgány veřejné správy jsou ministerstva, ostatní ústřední správní úřady, jiné správní úřady nebo další správní orgány, orgány územní samosprávy, ostatní orgány veřejné moci, anebo orgány nebo organizace, které jsou zvláštním právním předpisem určeny k výkonu nebo podpoře výkonu veřejné správy. Orgány veřejné správy v rozsahu své zákonné působnosti provádějí výběr technických a programových prostředků a dalších produktů pro provoz jimi vytvářených a spravovaných informačních systémů a mají další specifické povinnosti stanovené zákonem¹.

Základní právní předpisy oblasti informačních systémů veřejné správy se obecně vztahují na problematiku provozu ISVS. Jsou to zejména následující:

¹ § 5 zákona č. 365/2000 Sb., o informačních systémech veřejné správy a o změně některých zákonů.

- Základní právní úpravou pro vedení a správu informačních systémů veřejné správy je ***zákon č. 365/2000 Sb., o informačních systémech veřejné správy*** a o změně některých dalších zákonů ze dne 14. září 2000.

Jednalo se o jeden z prvních právních textů, jehož účelem je vytvářet odpovídající právní prostředí pro realizaci státní informační politiky². Základním smyslem zákona je vytvořit legislativní předpoklady pro efektivní využívání informací z jednotlivých informačních systémů veřejné správy a postupně zlepšit současný stav. Nejpodstatnější z hlediska jeho obsahu je především stanovení velice potřebných základních definic, týkajících se informačních systémů veřejné správy, správců, provozovatelů, číselníků, standardů a dalších. Vymezuje pojmy jako informační systémy veřejné správy nebo portál veřejné správy.

Na základě tohoto zákona byl zřízen Úřad pro veřejné informační systémy (ÚVIS) jako ústřední správní úřad pro vytváření a rozvoj informačních systémů veřejné správy, který vystřídal dosavadní Úřad pro státní informační systém. Až do konce roku 2002 byl zmocněn vydávat ve svém věstníku obecně závazné standardy informačních systémů veřejné správy. Od 1.1. 2003 byl zrušen a jeho kompetence převzalo nově vybudované Ministerstvo informatiky.

- Dalším důležitým zákonem je ***zákon č. 106/1999 Sb., o svobodném přístupu k informacím*** ze dne 11. května 1999.

Tento zákon ukládá povinným subjektům, kterými jsou zejména státní orgány, orgány územní samosprávy a veřejné instituce hospodařící s veřejnými prostředky, povinnost poskytovat informace vztahující se k jejich působnosti. Povinnými subjekty jsou například i takové subjekty, kterým zákon svěřil rozhodování o právech, právech chráněných zájmech nebo povinnostech fyzických nebo právnických osob v oblasti veřejné správy, a to pouze v rozsahu jejich rozhodovací činnosti. Povinné subjekty poskytují informace žadateli na základě žádosti nebo zveřejněním, přičemž tato povinnost se nevztahuje na poskytování osobních údajů a informací podle zvláštního právního předpisu³.

- ***Zákon č. 101/2000 Sb., o ochraně osobních údajů*** a o změně některých zákonů ze dne 4. dubna 2000 upravuje ochranu osobních údajů o fyzických osobách, práva a povinnosti při zpracování těchto údajů a stanoví podmínky, za nichž se uskutečňuje jejich předávání do jiných států.

Zákon se vztahuje na veškeré zpracování osobních údajů, ať už k němu dochází automatizovaně nebo jinými prostředky, státními orgány, orgány územní samosprávy nebo jinými orgány veřejné moci. Správce může zpracovávat osobní údaje jen se souhlasem daného subjektu údajů. Zákon také stanoví povinnosti osob při zabezpečení osobních údajů a ochranu práv subjektů. Tímto zákonem byl také zřízen Úřad pro ochranu osobních údajů se sídlem v Praze, kterému byly svěřeny kompetence ústředního správního úřadu pro oblast ochrany osobních údajů v rozsahu, který tento zákon stanoví, a pro oblast elektronického podpisu v rozsahu stanoveném zvláštním právním předpisem, kterým je:

- ***Zákon č. 227/2000 Sb., o elektronickém podpisu*** a o změně některých zákonů ze dne 29. června 2000 upravuje používání elektronického podpisu, poskytování souvisejících

² Usnesení vlády České republiky ze dne 31. května 1999 č. 525 k návrhu státní informační politiky. Tento okruh problémů je zmiňován také v Koncepti budování informačních systémů veřejné správy (Usnesení vlády České republiky ze dne 11. října 1999 č. 1059).

³ Například zákon č. 101/2000 Sb., o ochraně osobních údajů a o změně některých zákonů ve znění pozdějších předpisů., a zákona č. 123/1998 Sb., o právu na informace o životním prostředí.

služeb, kontrolu povinností stanovených tímto zákonem a sankce za porušení povinností stanovených tímto zákonem.

Elektronickým podpisem se rozumí údaje v elektronické podobě, které jsou připojené k datové zprávě nebo jsou s ní logicky spojené a které umožňují ověření totožnosti podepsané osoby ve vztahu k datové zprávě. Zákon mimo jiné stanoví povinnosti poskytovatele certifikačních služeb vydávajícího kvalifikované certifikáty a stanoví podmínky udělování akreditací.

- K tomuto zákonu se vztahuje **nařízení vlády č. 304/2001 Sb.**, kterým se provádí zákon č. 227/2000 Sb., o elektronickém podpisu a o změně některých dalších zákonů (zákon o elektronickém podpisu).

Do legislativních dokumentů zařadit i související dokumenty, které mají obecný vztah ke standardizaci a k problematice provozu portálů veřejné správy. Jedná se většinou o dokumenty, které byly zveřejněny ve věstníku Úřadu pro veřejné informační systémy, nebo jako samostatné publikace či materiály. Jedná se zejména o dokumenty:

- ***Pravidla, zásady a způsob zabezpečování kontroly užívání počítačových programů***
Tento dokument byl publikován ve Věstníku ÚVIS 2001. Účelem bylo především stanovit transparentní a jednotný systém pravidel pro kontrolu užívání počítačových programů v souladu s platnými právními předpisy a příslušnými licenčními ujednáními. Došlo ke stanovení základních podmínek pro nabývání, instalaci a užívání počítačových programů a stanovením zásad a způsobu zabezpečení pravidelných kontrol užívání počítačových programů na všech ministerstvech a ostatních orgánech státní správy, včetně jimi řízenými organizacemi.
- ***Zelená kniha o elektronickém obchodu***
Jde o základní dokument pro koordinaci a vytváření podmínek pro podporu rozvoje elektronického obchodu (e-business) a elektronické veřejné správy (e-government) tak, jak to předpokládá naplňování zákona č. 365/2000 Sb.
- ***Bezpečnost informačních systémů***
Jedná se o metodickou příručku vydanou ÚVIS v červenci roku 2000. Hlavní náplní je zabezpečování produktů a systémů budovaných na bázi informačních technologií.
- ***Rámcová smlouva o poskytování služeb komunikační infrastruktury informačních systémů veřejné správy***
Komunikační infrastruktura informačních systémů veřejné správy se řadí mezi zásadní projekty Akčního plánu státní informační politiky. Hlavním cílem při poskytování služeb elektronické veřejné správy občanům a podnikatelským subjektům je především zajištění služeb spolehlivé, rychlé a finančně dostupné komunikační infrastruktury pro portály veřejné správy.
- ***Standardy ISVS***
Hlavním smyslem standardů ISVS je koordinovat výstavbu portálů veřejné správy, vymezit technické a organizační předpisy. Větší část standardů vznikla pod vlivem ÚVIS a v dnešní době jsou pod kompetencí Ministerstva informatiky ČR. Jedná se například o tyto standardy:
 - **Standard ISVS pro popis datových prvků**

Definuje základní pojmy v oblasti datových prvků. Také závazně stanovuje, jaké náležitosti má mít popis jednoduchých i složených datových prvků, jaké atributy a jak jsou tyto atributy formálně definovány.

– **Standard ISVS - Katalog jednoduchých datových prvků**

Definuje datové prvky, jejich obsah, přípustné hodnoty, datový typ a délku záznamu. Také správce datového prvku, provozovatele číselníků, apod. pro naše potřeby jsou zde definovány prvky prostorové identifikace.

– **Standard ISVS - Katalog složených datových prvků**

Definuje povinnou skladbu jednoduchých datových prvků, z nichž jsou vytvořeny prvky prostorové informace tak, aby vydávaly ucelenou informaci.

– **Standard ISVS pro strukturu a výměnný formát metadat informačních zdrojů**

Standard definuje strukturu a výměnný formát metadat pro popis datových souborů s prostorovou lokalizací nebo bez ní, událostí, služeb, aplikačního programového vybavení a dokumentů.

– **Standard ISVS pro náležitosti životního cyklu informačního systému**

Jsou definovány tři základní etapy: Příprava IS; Vývoj, provoz a údržba IS; Ukončení činnosti IS. Pro každou etapu jsou definovány dokumenty, jejich zpracování je Standardem požadováno.

– **Standard ISVS k prostorové identifikaci**

Standard zabezpečuje jednotnou prostorovou identifikaci v informačních systémech, zejména jde-li o parcely, budovy (stavební objekty), adresy osob a pod. Jednotkou prostorové identifikace dle tohoto standardu je adresní místo.

– **Standard ISVS pro strukturu a výměnný formát digitální technické mapy města**

Definuje základní členění technické mapy města na polohopis, měřické body, bodové objekty, technické vybavení, dopravu, podzemní objekty, výškopis a popis. Dále je zde stanovena struktura a kódování dat při výměnách s jinými IS.

Dále jsou to například tyto technicky zaměřené standardy:

- **Standard ISVS pro národní prostředí**
 - **Standard ISVS pro zveřejňování vybraných informací o veřejné správě způsobem umožňujícím dálkový přístup**
 - **Standard ISVS pro transkripci neběžných latinských znaků podle kódové tabulky ISO Latin 2**
 - **Standard ISVS pro komunikaci informačních systémů na bázi protokolu TCP/IP**
 - **a další.**
- ***Vztah standardů a technických norem***
Dokument se zabývá problematikou vztahu mezi standardy a technickými normami. Přináší odpověď na otázku, proč je třeba vydávat standardy ISVS jako nezávislé dokumenty a nelze užít technické normy.

5.1.2. Environmentální informační systémy v resortu MŽP

Environmentální informační systémy vznikají v současné době na všech úrovních veřejné správy. S velikostí územního celku, který pokrývají (obce, města, kraje) roste i význam takovýchto EIS.

Nejdůležitějším EIS v ČR je *Jednotný informační systém o ŽP (JISŽP)* vytvářený v rámci resortu MŽP, který byl od počátku 90. let budován jako komplexní informační systém v těchto subsystémech:

- *Příčiny devastace ŽP* - výroba a spotřeba (celkové bilance, územní členění), výroba a spotřeba energie včetně zdrojů, chemická výroba, těžební činnost, zemědělská a lesnická výroba, stavebnictví, velké izolované investiční celky, doprava, technologie a výrobky ohrožující ŽP, osídlení a aktivity obyvatel, mezinárodní aktivity, vnější vlivy;
- *Stav a vývoj složek* - ovzduší, voda, půda, fyzikální pole, příroda, umělé prostředí, odpady;
- *Důsledky narušeného životního prostředí* - zdravotní stav obyvatel, sociálně-patologické jevy, ekologické havárie a katastrofy, kvalita potravin, ekonomické škody působené narušeným ŽP;
- *Dokumentografické registry* - bibliografické registry, účelové registry.

V současné době vychází ze zákona č. 2/1969 Sb., o zřízení ministerstev a jiných ústředních orgánů státní správy České republiky a provozován jako hlavní zdroj informací pro naplňování zákonů č. 106/1998 Sb. a č. 123/1999 Sb., o svobodném přístupu k informacím. Postupně propojuje informační zdroje v životním prostředí s cílem vybudování navenek homogenního systému zdrojů dat, informací a expertních služeb. Znalost a dostupnost těchto zdrojů je základní kámen celého systému.

Původní představy o integrovaném EIS se zatím nepodařilo zcela naplnit, JISŽP je tvořen 47 heterogenními IS resortu MŽP. Snaha je alespoň o vytvoření Metainformačního datového informačního systému MIS, (<http://mis.env.cz>). Na Internetu byly zatím zpřístupněno několik

subsystémů JISŽP formou portálů, které uvedeme v poslední subkapitole. Na základě zákona č. 123/1998 Sb., o přístupu informací o ŽP je lze nalézt na serveru MŽP (<http://www.env.cz>), Českého ekologického ústavu (<http://www.ceu.cz>) a dalších ústavů resortu MŽP.

V rámci informačních systémů budovaných státní správou je provozována řada dílčích systémů, které obsahují informace o dílčích složkách ŽP a vybraných souvisejících oblastech.

V dalším uvedeme přehled nejvýznamnějších EIS resortu MŽP (Hradec, 2003):

- *Informační systém kvality životního prostředí (ISKO)* je koncipován jako integrovaný informační systém pro zajištění souhrnných informací k celorepublikovému hodnocení stavu a vývoje kvality ovzduší sjednocující rozhodující databáze a informační agendy z ochrany ŽP (Registr emisí zdrojů znečištění ovzduší – REZZO 1-4, Imisní informační systém - IIS, Vojenský topografický informační systém, Meteorologické a klimatologické datové databáze). Pro analýzu a hodnocení kvality ovzduší v územních souvislostech se využívá geografický informační systém – GIS jako nejvyšší prezentační vrstva informační soustavy kvality ovzduší. Garantem ISKO je Český hydrometeorologický ústav (<http://www.chmu.cz>).
- *Hydroekologický informační systém (HEIS)* eviduje emisní a imisní zatížení vodních toků, objekty povrchových vod, podzemní vody. Data jsou monitorována správami povodí na říčních profilech, údaje o emisích také hlásí znečišťovatelé povodí a dále jsou předávána Výzkumnému ústavu vodohospodářskému TGM (<http://www.vuv.cz>). Subsystém zpracování informací organizuje nástroje pro zpracování dat: modely množství a jakosti vody, speciální modely a nástroje, nástroje a aplikace GIS (<http://heis.vuv.cz>).
- *Informační systém o odpadech (ISO)* sleduje informace o produkci a nakládání s odpady. Garantem je CEHO – Centrum pro hospodaření s odpady jako součást VÚV TGM Praha, částečně je zpřístupněn na Internetu (<http://www.vuv.cz>).
- *Informační systém o EIA (IS EIA)* eviduje informace o projednávaných posouzení vlivu staveb a činností na ŽP (http://www.env.cz/AIS/web.nsf/pages/systemy_EIA). Tento IS je významným zdrojem informací o působení antropogenních vlivů na ŽP.
- *Informační systém o Státním fondu životního prostředí (IS SFŽP)* poskytuje informace o příjmech a výdajích SFŽP, věcné, územní apod. členění rozdělených prostředků. IS spravuje MŽP (<http://www.sfzp.cz/>).
- *Informační systém České inspekce životního prostředí (IS ČIŽP)* sleduje pokuty a správních rozhodnutí ČIŽP, poplatky za znečišťování ŽP (<http://www.cizp.cz/>).
- *Integrovaný registr znečištění (PRTR – Pollutant release and Transfer Registr)* je vytvářen v souvislosti s významnou směrnicí EC IPPC, u nás zákon č.76/2001 Sb. o integrované prevenci a kontrole znečištění (<http://www.env.cz/ippc>). Základním cílem systémů PRTR je shromáždit a zpřístupnit integrované informace o podílu vybraných zdrojů na znečišťování v území. Do registru se uvádějí úhrnná roční množství uvolňovaných do ŽP a to nezávisle na tom, zda jsou uvolňovány do ovzduší, vody, půdy a předávaných k zneškodnění do čistíren, na skládky apod. IS provozuje ČEÚ.
- *Informační systém ochrany přírody (ISOP)* eviduje lokality, botanické, zoologické, fytoecologické informace, maloplošná CHKO, památné stromy, data dálkového průzkumu Země. Provozuje Agentura ochrany přírody a krajiny (<http://www.nature.cz>).

- *Staré ekologické zátěže (SEZ)* evidují sanace, staré skládky, staré zátěže po Sovětské armádě v mapové formě (<http://www.map.cz>).
- *Geologický informační systém (GEOINFO)* poskytuje digitální atlas map ČR GOEČR 500, geologickou databázi GEOČR 1:25000, významné geologické lokality ČR, databáze petrografických a mineralogických analýz, geochronologie hornin ČR a řadu dalších databází.
- *Informační systém environmentální výchovy, osvěty a vzdělávání (IS EVVO)* provozuje Český ekologický ústav a obsahuje odkazy na granty, adresáře, kalendáře akcí apod. (<http://www.ceu.cz/edu/is/evvo/IsevvoRozcest.htm>).

Informace o půdě lze nalézt v *Informačním systému evidence nemovitostí* (závazné informace pro řízení nakládání s půdou), *Bonitačním IS* (soubor informací o agroekologických podmínkách zemědělského území a produkční a ekonomické schopnosti půd v ČR), *Registru lesního hospodářství*, *Informačním systému o území (ISÚ)*, který byl vytvořen pro potřeby územního plánování a pod.

5.1.3. Evropský environmentální informační systém

Koordinátorem budování Evropského environmentálního informačního systému (EEIS) je Evropská environmentální agentura (EEA) (<http://www.eea.eu.int/>), která vznikla na základě nařízení Rady ministrů (dřívější předchůdce současné rady EU) v červnu roku 1990 (nařízení EC č. 1210/90/EEC). V roce 1993 došlo k rozhodnutí, že sídlem této organizace bude dánské hlavní město Kodaň.

V současné době je EEA složena ze šesti následujících oddělení (<http://org.eea.eu.int/organisation/organigram.html>):

- *Společné záležitosti;*
- *Administrativní služby;*
- *Informační a datové služby;*
- *Analýzy, integrace a reporting;*
- *Environmentální hodnocení,*
- *Strategické znalosti a inovace.*

Mezi základní poslání EEA patří v současné době především poskytovat včasné, pravdivé a cílené informace o životním prostředí, a to jak veřejné správě členských zemí EU, tak i široké veřejnosti, čímž dochází k upevnění a celkovému zkvalitnění politiky životního prostředí v jednotlivých zemích členských zemí EU. Na základě těchto skutečností vyvíjí EEA následující aktivity:

- *Provoz referenčních center;*
podpora harmonizace všech metod pro získávání environmentálních dat a poskytování jednotných kritérií pro zlepšení stavu životního prostředí v oblasti ovzduší a změn klimatu, vody a biodiversity, odpadů, materiálů, chemických látek a zdraví a ostatních sektorů;
- *Evropská environmentální informační a pozorovací síť;*

má za cíl především zdokonalovat a sjednotit všechny prostředky pro celoevropské zpracování environmentálních dat, do této oblasti můžeme zahrnout hlavně provoz, tvorbu a vývoj Evropské environmentální informační a pozorovací sítě (European Environmental Information and Observation Network – EIONET) a také efektivní spolupráci s příslušnými mezinárodními organizacemi a programy;

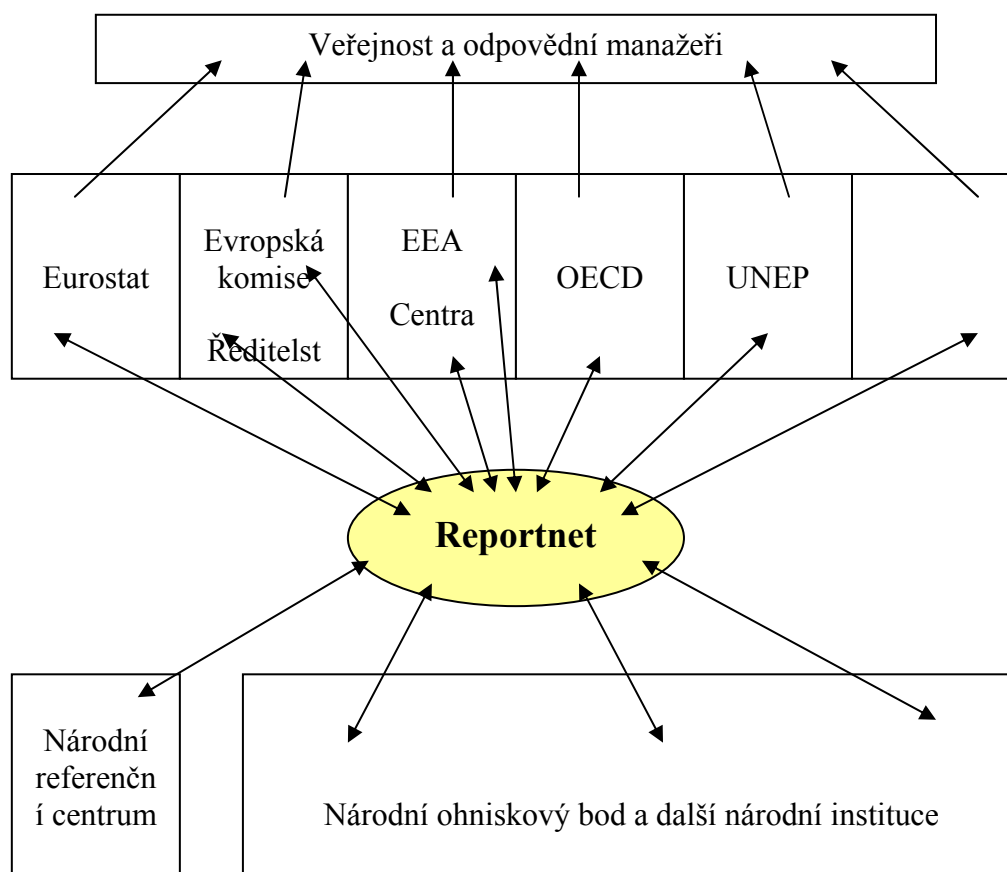
Obrázek č. 4: Sběr environmentálních dat do systému Reportnet

- *Monitoring a informování;*

EEA se snaží poskytnout systém členských zemím EU systém, jenž monitoruje stav životního prostředí a zpracované výsledky tohoto monitoringu environmentálních dat pak poskytuje dále, jako věrohodné environmentální informace a indikátory.

V nedávné době došlo v EEA ke zhodnocení dosavadní činnosti a se jmenováním nové ředitelky EEA prof. J. McGlade se od roku 2004 dostávají do popředí nové postupy a standardy, které velkou měrou usnadní práci s environmentálními daty jako takovými.

V současné době všechny členské země EU poskytují každý rok EEA velké množství environmentálních dat ze svých národních EIS přes Národní ohniskové body a centra (ČeÚ v ČR). Avšak pouze malá těchto údajů je v souladu s platnými zákony a standardy EU i EEA. Vedle členských zemí EU existuje dále dalších 70 institucí, z nichž většina provádí sběr



příslušných environmentálních dat zcela samostatně, viz obrázek č. 5. Proto se EEA rozhodla koordinovat vybudování EEIS. Jeho hlavní součásti by měly tvořit následující prvky:

- *organizace,*
- *informační procesy,*

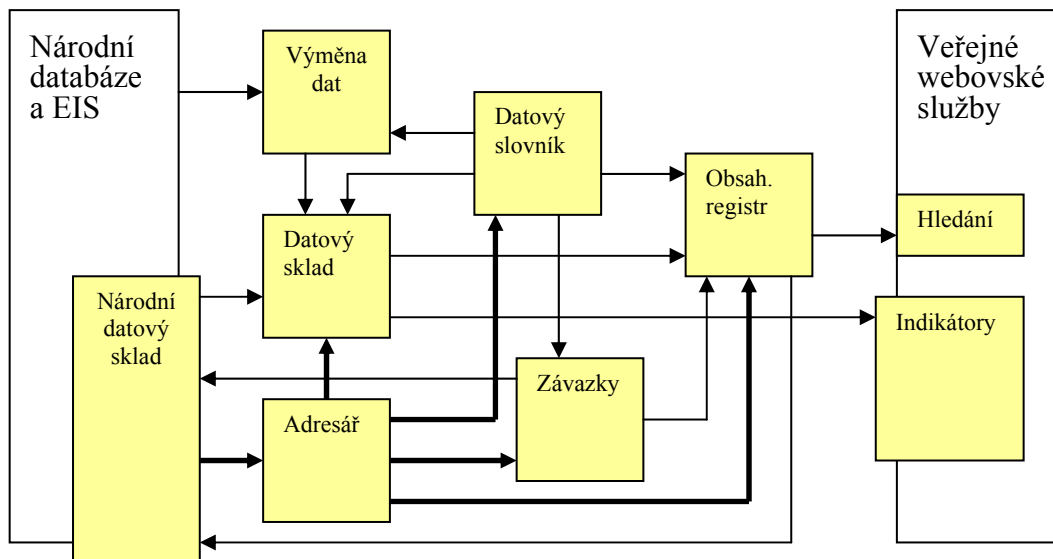
- *environmentální databáze a systémy,*
- *environmentální data,*
- *environmentální indikátory,*
- *závěry ze získaných environmentálních reportů.*

Obrázek č. 5: Struktura Reportnetu

Součástí EEIS má být i systém Reportnet jako nový ICT nástroj, jehož hlavním úkolem je zabezpečovat podporu informačních (business) procesů v EEIS. Struktura Reportnetu je znázorněna na obrázku č. 6.

Reportnet sestává z následujících na sobě závislých komponent:

- *Adresář*
Úkolem této komponenty, jenž je celá postavena na průmyslových standardech LDAP a X509, je především uchovávat informace o všech požadovaných osobách, organizacích, kontaktech, apod. Její součástí je také sada základních funkcí pro autentifikaci jednotlivých uživatelů, bezpečnost, získávání kontaktních informací a pro směrování workflow procesů. Jak je vidět z předchozího obrázku, tuto komponentu více či méně využívají všechny komponenty ostatní. V brzké budoucnosti se plánuje taktéž vytvoření příslušných národních adresářů, které by byly přímo napojeny na uvedený centrální adresář.
- *Závazky*



Tato komponenta obsahuje především všechny požadavky na jednotlivé data a informace, zabezpečuje funkce pro prohlížení a vyhledávání jednotlivých závazků v reportech. Komponenta je v první řadě používána lidmi, kteří potřebují porozumět závazkům ve zmiňovaných reportech a kontrolovat jejich plnění. V současné době se opět jedná o centrální komponentu, u níž se předpokládá napojení na jednotlivé národní moduly.

- *Datový slovník*

Datový slovník tvoří vlastně jakýsi registr pro další aplikace a environmentální systémy, které zde můžou čerpat specifikace všech společných dat. Jsou zde také implementovány funkce pro snadné prohlížení, vyhledávání, import a export těchto dat. Všichni vývojáři mají možnost před vlastní tvorbou své aplikace či systému nahlédnout do této komponenty a zabezpečit tak další kompatibilitu svých dat, z tohoto důvodu se počítá v dalším pouze z centrální verzi této komponenty. Celá komponenta odpovídá standardu ISO 11179 pro stavbu relačních databází.

- *Obsahový registr*

Tato komponenta v první řadě uchovává veškeré informace o formátech datových množin pro přenos reportů do Reportnetu. Nachází se zde také metainformační registr, jenž lze prohledávat na základě definice dat. Tato komponentu je založena na nejmodernějších databázových technologiích a příslušném XML serveru.

- *Moduly pro výměnu dat*

Tato komponenta slouží hlavně pro výměnu dat a v neposlední řadě je také používána pro jejich sběr a validaci. Data jsou získána buď za pomoci příslušných importů z národních databází členských zemí, nebo také jejich přímým zadáváním. Definice těchto dat jsou vždy získány z Datového slovníku, popsaného dříve.

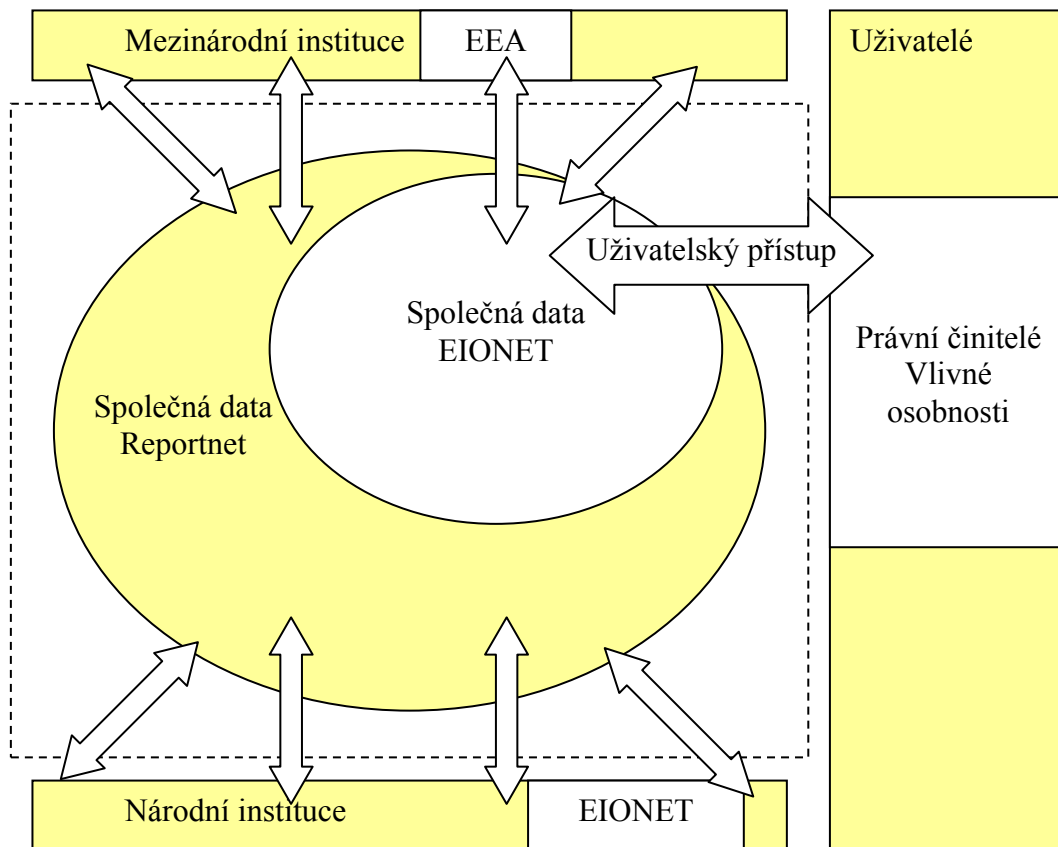
- *Datový sklad*

Úkolem této komponenty, která je postavena na nejmodernějších webovských technologiích, je poskytovat prostor pro sbíraná data, informace a také znalosti. Její množina funkcí slouží především pro získávání, stahování a rozlišení verzí oficiálních datových množin. V každé členské zemi existuje vždy jeden datový sklad.

Na obrázku č. 7 je znázorněna struktura a komunikace v EEIS, z pohledu jednotlivých stavebních prvků. Evropská environmentální informační a pozorovací síť – EIONET by měla tvořit jeden ze základních stavebních pilířů celého systému EEIS.

Proto se v současné době, kdy probíhá vývoj EEIS, řeší problém jak zapojit v EIONETu do vývoje EEIS:

- *koncové uživatelé;*
kterým je třeba dát do ruky takové nástroje a prostředky, aby si začali více uvědomovat, co jim EIONET přináší, na co všechno jej můžou používat a z jakých důvodů s ním používají ICT (webové služby a e-mail) na komunikaci.
- *tvůrce aplikací;*
kteří musí přesně znát všechny standardy a postupy a ICT nástroje, na základě kterých se jim podaří své EIS (environmentální aplikace) bezproblémově začlenit do této sítě.
- *EEA,*
která má za úkol provádět takové činnosti a poskytovat komunikační služby, aby síť EIONET vždy přinášela aktuální a zcela nové produkty a služby pro všechny skupiny potenciálních uživatelů (odborná či laická veřejnost, apod.)



Obrázek č. 6: Komunikace v EEIS

5.1.4. EIS mezinárodních organizací

Nejvýznamnější IS budované v rámci mezinárodních organizací jsou provozovány v rámci Programu OSN pro životní prostředí UNEP (<http://www.unep.org>). Cílem IS *The International Referral System INFOTERRA* je poskytování a výměna environmentálních informací mezi národy.

IS *Global Resource Information Database (GRID)* je systém zaměřený na vytváření a šíření geografických informačních systémů o ŽP. Ženevská kancelář GRID

(<http://www.grid.unep.ch/gridhome.html>) se zaměřuje na budování mezinárodního GIS pro nalezení environmentálních zdrojů na globální, regionální i národní úrovni.

UNEP dále buduje systémy *GEMS* (Global Monitoring System) a *IRPTC* (Mezinárodní registr potenciálně toxických chemikálií).

Další environmentální IS provozuje např. Světová banka nebo Ekologický ústav Spojeného výzkumného centra Rady Evropy – *Environment Institute of Joint Research of the European Commission* (<http://www.ei.jrc.it>).

Pro region střední a východní Evropy je významné sdružení *CEDAR* (<http://www.pan.cedar.univie.ac.at>) a mezinárodní nevládní organizace *REC* (<http://www.rec.org>).

5.1.5. EIS budované nevládními organizacemi

Pro šíření informací o ŽP mají velký význam nevládní organizace (NGO). Mezi nejvýznamnější zahraniční NGO patří např. *Greenpeace* (<http://www.greenpeace.org>) nebo *Přátelé Země* (<http://www.foe.co.uk>). Z českých organizací mezi nejvýznamnější patří *Hnutí Duha* (<http://www.hnutiduha.cz/home.php>), *Brontosaurus* (<http://www.brontosaurus.cz/>), *Nesehnutí* (<http://nesehnuti.ecn.cz/>), *Calla* (<http://www.calla.ecn.cz/>), *Zelený kruh* (<http://www.zelenykruh.cz/>), *Český svaz ochránců přírody* (<http://csop.ecn.cz>).

Tyto NGO nabízí nejrozličnější informační služby (sít' poraden domácí ekologie, např. Veronika, ROSA, Právní ekologický servis), knihovnické služby (veřejně přístupné knihovny těchto organizací, např. Děti Země, Hnutí DUHA, Brontosaurus).

Nejvýznamnějšími organizacemi, zabývajícími se profesionálně informační prací, je patrně Agentura Koniklec a Econnect. Agentura Koniklec (<http://www.koniklec.cz>) se zabývá jednak vlastním vytvářením informačních systémů (např. adresář nevládních organizací), dále provozuje specializovanou prodejnu environmentální literatury v Praze.

Econnect (<http://www.econnect.cz>) od počátku 90. let provozuje počítačovou síť, která nabízí desítky elektronických diskusních konferencí (např. o informačních zdrojích, lobování, atd.). Webové stránky Econnectu patří dosud k nejobsáhlejším serverům s environmentální tematikou na českém Internetu. Se sdružením Econnect spolupracuje BEZK <http://www.ecn.cz/bezk-bp7> (Brontosauri ekocentrum Zelený klub). Jeho nejvýznamnější aktivitou je budování webových informačních systémů na Internetu, zejména komplex informačních služeb *EkoList po drátě* (<http://www.ekolist.cz>) - aktualizované zpravodajství, kalendář akcí, interaktivní poradna Zelená domácnost, specializované stránky (např. o volbách, klimatických změnách) a databáze plných textů článků o životním prostředí. Dále pak server *Monitor* (<http://www.ecmonitor.cz>), určený ke zpracovávání rešerší z denního tisku, tiskových konferencí i odborných periodik.

Zajímavým projektem je také internetový systém Brána (<http://www.brana.cz>), který byl vytvořen v rámci programu Česká brána 21 / New Gate 21 - programu spolupráce pro udržitelný rozvoj, zdraví a kvalitu života. Systém je informační platformou tohoto programu pro všechny zájemce v České republice i v zahraničí. Informační systém byl zařazen mezi Světové projekty EXPO 2000.

Důležitým informačním zdrojem jsou také oborově zaměřené servery. Jedním z nich je Energetický informační server - ENER.G.CZ (<http://www.energ.cz>), systém zaměřený zejména na oblast energetiky a úspor energie. Cílem informačního systému je poskytování nejen odborné a technické pomoci, ale i podpora veřejné informovanosti. Systém je určen

širokému spektru uživatelů od odborníků (projektantů, energetiků, montážních firem), zástupců státní správy a samosprávy, tak i laické veřejnosti.

Neziskový sektor je propojen desítkami sítí a kromě přímého vystavování webových dokumentů nabízí účast v různých diskusních konferencích např. (<http://www.apc.org>).

České nevládní a slovenské organizace nabízejí několik typů environmentálních informací viz např. ekologické časopisy (<http://www.ecn.cz/env/>), (<http://www.env.cz/ekolist/>), (<http://www.fns.uniba.sk/zp/casopisy/zp/index.htm>) a další.

5.2. Internetové environmentální informační portály

Obecné vymezení portálu je značně složité. Význam slova portál je brána. Můžeme tedy chápat internetové portály jako vstupní brány do světa nejrozšířenější sítě propojující počítače na celém světě, kterou je Internet. Hlavní zásadou každého internetového portálu je uživatelské hledisko. To znamená, že portál je zaměřený především na uživatele, kterému má umožnit Internet lépe využívat a orientovat se v jeho zdrojích o ŽP. Samotný technický pojem portálu je komplexní řešení umožňující slučování a prezentaci dat z různých zdrojů, personalizaci a specifikaci služeb pro jednotlivé uživatele, integraci mezi aplikacemi a procesy, zkrátka nástroj pro týmovou práci s možností online komunikace a s mnoha rozšiřujícími funkcemi, viz (<http://www.ibm.com>). Na internetových stránkách (<http://www.root.cz>) se definuje portál jako webová aplikace, která sjednocuje pohled na obsah pocházející z různých datových zdrojů.

V této kapitole uvedeme přehled nejvýznamnějších internetových portálů v ŽP.

Brána k informacím o životním prostředí - součást JISŽP.

<http://portal.env.cz/>

V rámci zkušebního provozu probíhá testování a nasazování jednotlivých technologií v portálu. Průběžně jsou připojovány jednotlivé informační zdroje (především resortní informační systémy, jednotlivé databáze, infobáze, adresáře expertů a organizací a pod.).

Po dokončení bude systém uživateli zprostředkovávat on-line přístup k odborným i administrativním informacím z resortu ŽP a zejména umožňovat přímý přístup do resortních databází a informačních systémů. Kromě standardních vyhledávacích služeb (fulltextové a tématické vyhledávání prostřednictvím specializovaného slovníku GEMET) bude portál využívat strukturální lingvistické analýzy, která výrazně zvyšuje úspěšnost hledání a zároveň snižuje nároky na zručnost uživatele v práci s vyhledávacími systémy. Jednotné uživatelské rozhraní umožňuje získat požadované informace bez nutnosti učit se pracovat s jednotlivými tématickými informačními systémy zvlášť.

Mapové aplikace MŽP

<http://mapmaker.env.cz>

Jsou provozovány v rámci Portálu informací o životním prostředí. Zpřístupňují data a informace z oblasti ŽP (např. geologická, vodohospodářská, lesnická) v geografické podobě prostřednictvím přehledných mapových výstupů.

Mapový server slouží jako prezentační nástroj pro územně vázané informace o ŽP. Data je možno zobrazovat nad různými podklady (např. satelitní a letecké snímky, vektorové báze topografických dat, atd.). Průběžně probíhá doplňování dalšími daty.

Indikátory životního prostředí MŽP

<http://indikatory.env.cz>

System je provozován v rámci Portálu informací o životním prostředí v české i anglické verzi. Údaje o ŽP jsou prezentovány ve formě tzv. ukazatelů / indikátorů jako výsledku zpracování a určité interpretace primárních dat. Se stavem ŽP se uživatel seznamuje prostřednictvím přehledných grafů, tabulek, výstižných krátkých komentářů i podrobnějších informací. K dispozici je systém odkazů na související informační zdroje a vysvětlení odborných termínů.

Indikátory životního prostředí poskytují měřítko, kterým se dají posuzovat a kvantitativně hodnotit např. environmentální trendy, cíle ekologické politiky či hodnotit dosažený pokrok. Zároveň indikátory zpřístupňují informace jednodušším a snadno pochopitelným způsobem oproti složitějším statistikám nebo jiným druhům ekonomických či vědeckých dat. Aktualizace indikátorových dat probíhá jednou ročně.

EnviWeb - odborný portál pro životní prostředí

<http://www.enviweb.cz>

Internetový portál, který se systematicky věnuje problematice životního prostředí. Přináší informace z domova i ze zahraničí, zároveň jde o kompletní adresář firem, oprávněných osob, institucí, orgánů státní správy apod. Naleznete zde archiv dokumentů, které v elektronické podobě nejsou běžně dostupné, či seznam norem a platných právních předpisů, z resortu Ministerstva životního prostředí, dále pořádané akce, inzerci, poradnu, odbornou literaturu, business oddíl. Cílovou skupinou návštěvníků serveru EnviWeb jsou odborníci na životní prostředí a jeho jednotlivé složky. Ekologové podniků, pracovníci firem poskytující služby v oboru a vyrábějících či prodávajících výrobky a technologie pro ochranu životního prostředí a bezpečnosti práce, zástupci a studenti vysokých škol se zaměřením na ŽP, zástupci a členové odborných svazů, pracovníci státní správy a samosprávy, pořadatelé a účastníci odborných akcí, vydavatelé a čtenáři odborných publikací.

EkoList po drátě

<http://www.ekolist.cz>

Stránka Nejnovější zprávy je hlavní stránkou EkoListu po drátě. Přináší denně aktualizovaný výběr ze zpráv ČTK, ČT1 a vlastní zprávy. Jednotlivé zprávy doplňujeme odkazy na související stránky na Internetu, související články, které se o tématu již publikovaly a hlavičky nejnovějších zpráv. Stránka "Nejnovější zprávy" dále obsahuje anonce na materiály z ostatních stránek EkoListu po drátě, zajímavé tiskové zprávy a odkazy na jiné stránky v Internetu, přinášející zpravodajství o životním prostředí. Zpravodajství si uživatel může zobrazit členěné podle regionů nebo témat.

Dále je pak server členěn na další podseky jako např. Kalendář akcí, Ekologická legislativa, Zelená domácnost, Volby po drátě, Evropská unie a životní prostředí apod.

EkoLink - katalog odkazů na internetové stránky zabývající se životním prostředím a přírodou

<http://www.ekolink.cz>

Po obsahové stránce je dílem BEZKu, technická realizace je dílem Econnectu. Ambicí EkoLinku je co nejúplněji pokrývat české a slovenské stránky zaměřené na přírodu a životní prostředí. Výběrově chce pokrývat i ostatní evropské (zejména středoevropské země), „nárok“ na zařazení do EkoLinku má však jakákoli ekologická či přírodovědná stránka. V těchto chvílích obsahuje EkoLink cca 1800 webových stránek. Katalog odkazů o životním prostředí

EkoLink je propojený také s katalogem občanského sektoru Kormidlo, což je projekt, za nějž po technické i obsahové stránce zodpovídá Econnect. EkoLink byl zprovozněn 19. dubna 2001.

Elektronická environmentální knihovna

<http://www.env.cebin.cz>

Základní součástí aplikace jsou publikace a periodika, vydávaná Ministerstvem životního prostředí se základním mottem "v plném znění při zachování autorských práv pro nekomerční účely". Jsou zde však i odkazy na další web stránky, poskytující informace v environmentální oblasti. Předložené materiály jsou ve formátech .html, .pdf, zcela výjimečně .doc, resp. .rtf.

Mezi periodiky najdete Věstník MŽP, Zpravodaj MŽP, zpravodaj EIA, monotematický titul Planeta i tiskoviny vydávané dalšími institucemi, jako je například Environmentální značení. Nepodařilo se zatím bohužel zajistit elektronickou podobu periodik starších. Dále jsou zde publikace, vydané k environmentální problematice Ministerstvem životního prostředí prostřednictvím odboru pro styk s veřejností, ale i dalšími organizacemi, které souhlasily s jejich umístěním na této webové stránce.

Elektronická environmentální knihovna je vedena ve třech rozdílných jazykových rovinách – v češtině, v angličtině a v němčině. V jazykové mutaci jsou vždy pouze publikace, periodika a další informace, které v tom kterém jazyku skutečně existují. Výjimku tvoří francouzská stránka na české verzi, v níž jsou všechny informace vydané MŽP ve francouzštině.

Tato aplikace byla aktualizována průběžně, bohužel však od 1.5.2003 byla tato aktualizace ukončena. Důvodem bylo časové a pracovní vytížení tvůrců a spolupracovníků webu, problematika sponzorství a hlavně pak plánovaná nová podoba webstránky MŽP.

Internetový server iBrána

<http://www.gate.cz>

Server iBrána byl vytvořen v rámci programu Česká brána 21 (New Gate 21) - programu spolupráce municipalit pro udržitelný rozvoj, zdraví a kvalitu života. Server je informační a komunikační platformou tohoto programu pro všechny zájemce v České republice i v zahraničí.

Obsahové zaměření: udržitelný rozvoj - životní prostředí, sociální oblast, ekonomika, kvalita života a zdraví a mnoho dalších. Jedná se o rozsáhlou databázi, zaměřenou na širokou a vzájemně provázanou strukturu sledovaných oblastí. Část evidovaných informací tvoří odkazy na externí internetové zdroje v ČR i zahraničí. Na serveru iBrána je zprovozněno i několik e-mailových konferencí na různá témata, do kterých je možné zasílat informace a dotazy.

Udržitelný rozvoj, Agenda 21 a místní Agenda 21

<http://www.ma21.cz>

Databáze MA21 je k dispozici přibližně od poloviny roku 2002. Najdete zde základní popisné a kontaktní informace o většině Místních Agend 21 v ČR. Každý subjekt zabývající se Místní Agendou 21 má možnost se do této databáze zaregistrovat on-line pomocí strukturovaného formuláře nebo písemně či telefonicky prostřednictvím pracovníků oddělení EVVO ČEÚ.

V rámci databáze MA21 je zaznamenávána charakteristika jednotlivých měst, obcí a regionů z hlediska geografie, ekonomie, demografie a životního prostředí. Jsou zde uváděny vydané dokumenty k MA21 jako např. strategické plány rozvoje, přijaté deklarace aj.

Databáze obsahuje přehled realizátorů, spolupracujících organizací, dále je možné vyhledat akce, aktivity, průběh procesu atd. Velmi potřebná je kolonka do které účastníci zaznamenávají vlastní zkušenosti, doporučení, úspěchy a neúspěchy s realizací MA21 v ČR.

5.3. Portál veřejné správy

Naplněním konceptu informační společnosti a významu e-Governmentu pro Českou republiku je projekt Ministerstva informatiky nazývaný Portál veřejné správy (PVS) (<http://portal.gov.cz>, <http://www.portalverejnespravy.cz>). V souladu s (<http://www.micr.cz>) jde o informační systém vytvořený za účelem usnadnění dálkového přístupu ke klíčovým informacím a subjektům veřejné správy. Představuje vstupní bránu do úředního světa České republiky.

*Portálem veřejné správy*⁴ je informační systém vytvořený a provozovaný se záměrem usnadnit veřejnosti dálkový přístup k pro ni potřebným informacím z veřejné správy včetně ŽP.

Na druhé straně se orgány státní správy a samosprávy potýkají s celou řadou informačních problémů a povinností. Zákonná úprava⁵ formálně zaručuje svobodný přístup k informacím vztahujících se k působnosti těchto orgánů. Povinné subjekty podle (Andrýsková 2003) stojí před otázkou, kde tyto informace vzít, jak je ověřit, účelně setřídít a jak je efektivně poskytovat. V našem právním řádu totiž není kromě autorského a knihovnického zákona právní norma, která by upravovala nakládání s informacemi veřejné správy jako takové. Dalším kritickým problémem je pak výměna informací s podnikatelskou sférou, zahraničními státními subjekty a samotné poskytování informací mezi jednotlivými organizacemi veřejného sektoru. Řešení těchto dílčích problémů nabízí právě koncepce PVS, tedy jakýsi virtuální úřad na bázi elektronické veřejné správy.

Úřad pro veřejné informační systémy byl ústředním správním úřadem pro vytváření a rozvoj informačních systémů veřejné správy. Zákonem č. 365/2000 Sb., o informačních systémech veřejné správy (ISVS), byla Úřadu pro veřejné informační systémy (ÚVIS) svěřena specifická práva a povinnosti v oblasti informačních systémů veřejné správy, uložena pravidla, za kterých bude moci provozovat svou činnost, ale především stanovena povinnost vytvářet a spravovat Portál veřejné správy. ÚVIS se tak stal ze zákona nositelem tohoto projektu a rozpracoval celou řadu projektů dalších⁶, které měly dopad na celou soustavu ISVS. Všechny tyto projekty, kromě Portálu veřejné správy a Komunikační infrastruktury, se podařilo dovést do přípravné fáze koncepčních návrhů.

Jeho základním nástrojem vůči orgánům veřejné správy byly standardy ISVS, které mohou mít podobu jednak technických předpisů např. pro zajištění výměny dat, jednak organizačních či metodických materiálů. Nicméně byl vybaven i sankčními pravomocemi v souvislosti s kontrolou dodržování tohoto zákona.

Od 1. ledna 2003 začalo provozovat svou činnost nově založené Ministerstvo informatiky⁷. Na Ministerstvo informatiky (MI) tak přešly v plném rozsahu kompetence ÚVIS (ten byl ke

⁴ § 2 písm. r) zákona č. 365/2000 Sb., o informačních systémech veřejné správy a o změně některých zákonů.

⁵ Zákon č. 106/1999 Sb., o svobodném přístupu k informacím.

⁶ Jedná se zejména o projekty: adresářové služby (AS), centrální podpora uživatelů (CPU), infrastruktura veřejného klíče (PKI), komunikační infrastruktura (KI), koordinace základních registrů (KZR), metainformační systém (MI), přístupový portál (PP), referenční rozhraní (RR).

⁷ Ministerstvo informatiky (MI) bylo zřízeno k 1. 1. 2003 na základě novely zákona č. 2/1969 Sb., která je součástí zákona č. 517/2002 Sb., kterým se provádějí některá opatření v soustavě ústředních orgánů státní správy a mění některé zákony, jakožto ústřední orgán státní správy pro informační a komunikační technologie, telekomunikace a poštovní služby.

dni účinnosti zákona zrušen), úseku dopravy a spojů a kompetence v oblasti elektronického podpisu z Úřadu pro ochranu osobních údajů. Původní činnost ÚVIS je nyní vykonávána pod sekci informačních systémů veřejné správy (ISVS). Tato sekce vykonává činnosti ministerstva spojené s naplňováním zákona č. 365/2000 Sb. o informačních systémech veřejné správy a realizuje program Intranetu veřejné správy (komunikační infrastruktury informačních systémů veřejné správy) i samotný projekt PVS, což je podmíněno vazbou na příslušné standardy ISVS a jejich dodržování.

MI převzalo projekt PVS od ÚVIS v počátečních přípravných fázích, kdy téměř celý rok byl projekt pozastaven a nenašly se finanční prostředky na jeho znovu zprovoznění. Jeho hlavním cílem bylo pokračovat na tomto projektu a naplnit tak povinnost, která mu byla dána zákonem⁸. Bylo rozhodnuto budovat Portál na mnohostranné meziresortní spolupráci, přičemž pracovní skupina na úrovni managementu byla ustanovena právě ze zástupců všech resortů a samosprávy s potřebnými informačními znalostmi.

MI pak realizovalo koncept Portálu na základě osvědčených metod a prostředků využívaných u zahraničních systémů. Jádrem Portálu je založeno na britských a australských principech. Samotné technologické a obsahové řešení pak bylo vyvíjeno za účasti komerčních firem jako například IBM, Microsoft, Siemens Business Services, European Business Enterprise, Telecomu, ePUSA⁹, ale i České pošty, Českého statistického úřadu a dalších.

5.3.1. Členění PVS

Portál veřejné správy je členěn na sekce: *Adresář, Zákony, Životní situace, Podání, Obchodní věstník a Služby portálu*. Nalezneme zde také regionální členění podle krajů, resortů a sekce věnované nejvyšším státním orgánům a institucím České republiky i odkazy na Evropskou unii. Doplnující částí jsou pak *Novinky z veřejné správy*, které přináší informace o zásadních událostech ve státní a veřejné správě.

- *Adresář státní a veřejné správy;*
obsahuje seznam obcí a úřadů státní a veřejné správy, spojení na tyto orgány, včetně jejich atributů, popisem poskytovaných služeb, popisem organizační struktury, agendy jednotlivých útvarů, úředních hodin, personálního obsazení, kontaktu atd. Kromě fulltextového vyhledávání nabízí Portál vyhledávání úřadu podle regionů a typů úřadů. Ty jsou seřazeny podle svého sídla v daném kraji, dále v okresech, v obcích s rozšířenou působností či v obcích s pověřeným obecním úřadem. Úřady jsou podle zaměření strukturovány tematicky, informace o nich jsou propojeny s popisem služeb poskytovaných veřejnými orgány pro danou obec. Obsah zápisu je strukturován podle prvků daných Standardem DCMES verze 1.1, který doporučuje EU. Na budování adresáře se významně podílel i Český statistický úřad.
- *Databáze legislativních norem a zákonů ČR;*
poskytuje zdarma platné předpisy ze Sbírky zákonů v aktuálním znění. Databáze je průběžně aktualizována v den zveřejnění nového předpisu ve Sbírce zákonů a jejím provozovatelem je ASPI Publishing s. r. o. Vyhledávat lze podle názvu či čísla zákona, částky Sbírky zákonů a fulltextově (pojem je nutno zadat pravopisně správně a včetně diakritiky). Pro lepší orientaci jsou hlavní a nejčastěji používané předpisy zpřístupněny v samostatném odkazu Vybrané předpisy a jsou zde zvýrazněny také Nové předpisy.

⁸ Zákon č. 365/2000 Sb., o informačních systémech veřejné správy, ve znění pozdějších předpisů.

⁹ ePUSA (elektronický portál územních samospráv) je významným projektem Ministerstva vnitra, Plzeňského kraje a kraje Vysočina, na který naváže i Portál veřejné správy. Je dostupný na WWW: (<http://www.epusa.cz/>).

Součástí sekce Zákony jsou i Věstníky právních předpisů krajů, směrnice a předpisy EU. Ty jsou přístupny prostřednictvím Informačního systému pro aproximaci práva (ISAP), který je provozován Úřadem vlády ČR. Vyhledané dokumenty jsou přístupné k prohlížení a ke stažení ve formátu PDF a jsou opatřeny podtiskem (vodoznakem). Velkým přínosem této služby je fakt, že do této doby bylo podobné vyhledávání v elektronických sbírkách na Internetu zpoplatněno.

- *Životní situace občana¹⁰*;
jde o návody a postupy při řešení jednotlivých událostí vyžadujících komunikaci s veřejnou správou, které umožňují efektivně vyhledat požadované řešení. Obsah této sekce byl zpracován ve spolupráci s jednotlivými resorty (včetně MŽP), které jsou za příslušné části odpovědné. Databáze životních situací je propojena s databází Adresář a Zákony a jednotlivé kapitoly obsahují podrobný návod na jejich řešení, ve kterých se občan dozví, které doklady potřebuje k vyřízení, kde a s kým může jednat, kdy jsou úřední hodiny, co je v kompetenci daného úřadu, podle kterých právních předpisů má postupovat apod. V současné době lze na portálu vyhledat více jak pět set podrobně rozpracovaných situací členěných podle zaměření na Dopravu, Rodinu, Kulturu a Podnikatele.
- *Elektronická podání*;
je webový informační systém, který slouží pro registraci uživatelů, kteří chtějí využívat elektronické služby poskytované veřejnou správou v České republice. Je to důležitá část systému doručování dokumentů, umožňující lidem komunikovat a vytvářet transakce s mnoha institucemi a z jednoho místa. Registrovaný uživatel bude moci zasílat a přijímat formuláře z úřadů veřejné správy s využitím identifikátoru uživatele nebo s využitím digitálního certifikátu.
- *Obchodní věstník*;
vychází každou středu ve 12 hodin. Záznamy v této databázi vycházejí rovněž v tištěné podobě Obchodního věstníku a jsou zcela totožné se zněním, které je možné získat na PVS.

5.4. Vliv ICT na udržitelný rozvoj

ICT jsou nadějí, ke které se upíná pozornost vyspělého světa s ohledem na budoucnost lidstva v rámci budování informační a znalostní společnosti. Vezmeme-li v úvahu velikost světové populace, existující technologie, současná očekávání a daný politický rámec, existence ICT v globální informační společnosti může významně přispět k udržitelnému rozvoji. Žádná jiná technologie nenabízí tak vysoký potenciál pro dematerializaci a pro celosvětové zpřístupnění široké palety služeb, přístupu ke znalostem a ke kooperaci. Jedna věc je ovšem potenciál ICT k pozitivním změnám, a věcí úplně jinou je využívání jejich potenciálu v praxi. Jedná se nejenom o přímý vliv ICT na životní prostředí, ale i na psychologické aspekty jejich vlivu na člověka a na to, co z toho pro životní prostředí vyplývá.

5.4.1. Vliv ICT na člověka

Škodlivé vlivy práce s počítačem na člověka jsou všeobecně známy, zmíníme je proto jen stručně a shrneme poznatky celosvětového výzkumu v této oblasti z poloviny 90. let, zejména výzkumu vlivů práce u zobrazovacích jednotek na lidské zdraví.

¹⁰ Tato databáze je budovaná na základě Standardu ISVS č. 7/2001 pro zveřejňování vybraných informací o veřejné správě způsobem umožňujícím dálkový přístup, verze 1.1, jehož předmětem je i detailní osnova popisu postupu orgánu veřejné správy při vyřizování žádosti občana při správním řízení a při řešení životních situací.

Nejvíce zatížené tělesné soustavy při práci u zobrazovacích jednotek jsou pohybová soustava, zrak a nervová soustava, mezi nejčastěji uváděné obtíže při práci s počítačem patří bolesti hlavy, zad, krční páteře, únava zraku, celkový pocit únavy.

Co se týká účinků elektromagnetických polí z monitorů na živou hmotu, tak tyto interakce patří mezi nejméně prozkoumané. Zatím nebyly zjištěny statisticky průkazné odchylky mezi soubory lidí, kteří pracují a nepracují u zobrazovacích jednotek, i když některé studie uvádějí zajímavé výsledky. Výzkum v této oblasti pokračuje. V současné době se nicméně nedoporučuje dotýkat nebo opírat se zejména o postranní a zadní stěny monitorů, které nebývají chráněny obrazovkovými filtry a kde tudíž hodnoty elektromagnetického záření mohou dosáhnout vyšších hodnot (norma MPRII měří radiaci ve vzdálenosti 50 cm od monitoru).

Zraková náročnost je způsobena trvalým přizpůsobením očí na vidění do blízka, námahou svalů ovládajících vyklenutí oční čočky a sbíhavost os obou očí či rozdílnými jasy ploch, na které se člověk dívá a které nenápadně oslňují. Každodenní práce s obrazovkou sice pravděpodobně nevede k poškození zraku, ale vede u mnoha osob k potížím, které mají charakter zrakové únavy. Taková zrakově náročná práce může urychlit rozvoj skryté zrakové vady, která by se jinak neprojevila nebo nastoupila později.

Potíže pohybové soustavy souvisí se sedavým způsobem života, na který lidská kosterní a pohybová soustava není fylogeneticky stavěna. Poruchy se začínají většinou projevovat po 5-7 letech soustavnější práce u obrazovek. Projevy těchto potíží mají různorodý charakter, od bolestí bederní oblasti, krční páteře až k poruchám v hybnosti ruky a prstů. Důležité je, že i v době, kdy se objeví první bolesti, je možná náprava - stačí neignorovat tyto signály o přetížení určitých oblastí těla.

Stejně jako tělesné, tak i psychické únavové stavy snižují odolnost imunitního systému a vedou k zvýšené vnímavosti vůči škodlivým činitelům prostředí. Psychický stres např. ve formě technostresu, který se nejvíce projevuje ve fázi seznamování se s počítačem jako obavy z něj apod. může vést k celé řadě zdravotních obtíží.

Většinu možných obtíží je naštěstí možné eliminovat vhodným ergonomickým uspořádáním pracoviště - vhodné osvětlení, poloha dokumentů a obrazovky, zabránění odlesků apod. Existuje mezinárodní norma ISO 9241, která obsahuje ergonomické požadavky na práci se zobrazovacími jednotkami. Základní zásada je maximum 6 hodin intenzivní práce s počítačem v jedné směně, po každé hodině práce se doporučuje 5ti minutová přestávka po 1. a 10-ti minutová po 2. hodině práce. Po 3. hodině se doporučuje 15-ti minutová přestávka spojená s kompenzací vnucené polohy při práci (cvičení). Prodloužení práce s počítačem by mělo být pouze výjimečné a nemělo by přesáhnout 9 hodin v jednom dni, maximálně 3 dny po sobě a celkem ne více jak 5 dnů v měsíci.

5.4.2. Vliv ICT na životní prostředí

Každá technologie znamená zátěž pro životní prostředí. ICT nejsou žádnou výjimkou. Na jejich výrobu i provoz se spotřebovávají vzácné zdroje surovin. Z tohoto hlediska je jejich vliv na životní prostředí jistě negativní. Jde však spíše o to, že pokud jimi alespoň zčásti nahradíme jiné, méně šetrné technologie, například konvenční dopravu a papírové publikování, může z tohoto převodu vyjít životní prostředí čistší a zdravější.

Vyjádrít a kvantifikovat komplexně tento vliv je velmi obtížné, vezmeme-li v úvahu, kde všude se informační systémy a technologie používají. Nejsou to jenom geografické informační systémy (GIS), monitoring znečištění ovzduší, řízené spalování odpadů ve spalovnách, které přímo pomáhají ochráncům životního prostředí, či Internet, který skrze

elektronickou komunikaci šetří až 95% nákladů na zasílání dokumentů oproti klasickému faxovému způsobu, ale například také navigační systémy rybářských lodí, kterým umožňují zaměřit přímo jednotlivá hejna ryb a ta pak bezzbytku vylovit. Dále je možné uvést elektronické mapy, které umožňují přesnější navigaci ropných tankerů a tím i omezení počtu havárií, ke kterým docházelo i v důsledku nepřesných námořních map.

Přes obecný předpoklad, že rozvoj elektronické komunikace povede ke snížení spotřeby papíru se tak nestalo. Fakt, že celosvětová spotřeba papíru prudce roste, není jistě žádným překvapením. Je to nejspíše tím, že sice posíláme "maily", ale také vydáváme s mnohem menšími náklady mnohem více publikací a dokumentů, než dříve.