

Open Multiprotocol IP Telephony Dynamic Routing System

Open Multiprotocol IP Telephony Dynamic
Routing System

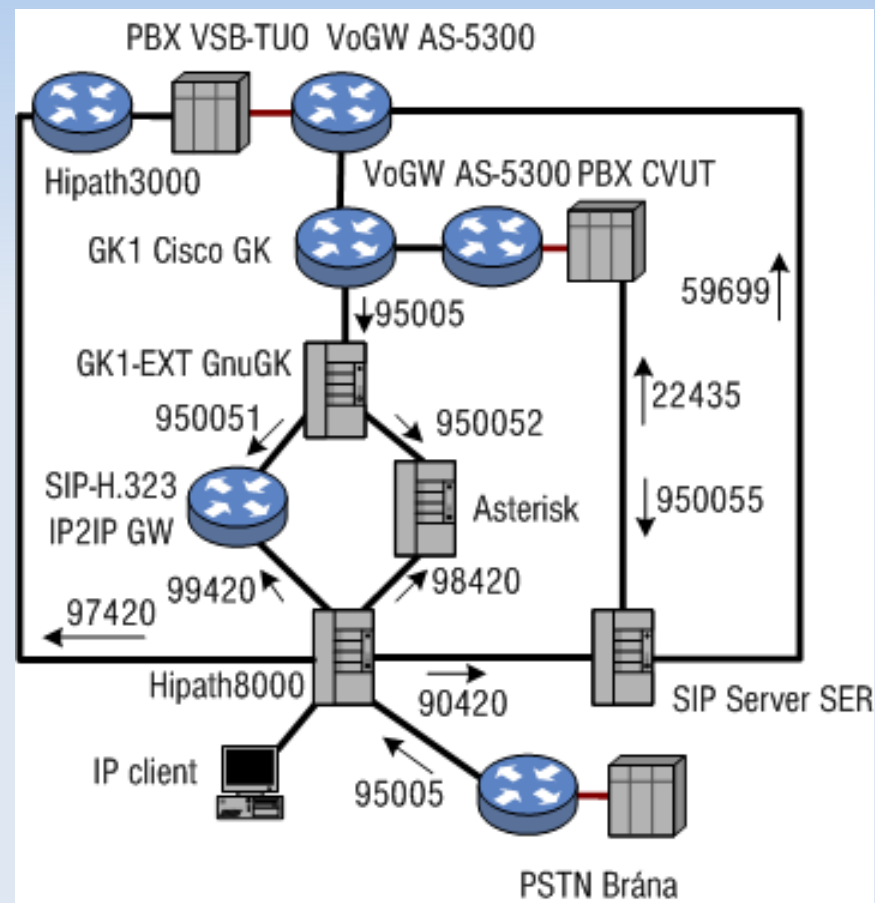
Jan Dolecek

Účel

- Vytvořit takový systém
 - Priorita: SIP, H.323, ENUM
 - Popsat architekturu
- Popsat ENUM

Architektura

- Hipath8000
- IP2IP Cisco GW
- SER
- Asterisk
- GNU Gatekeeper



Architektura

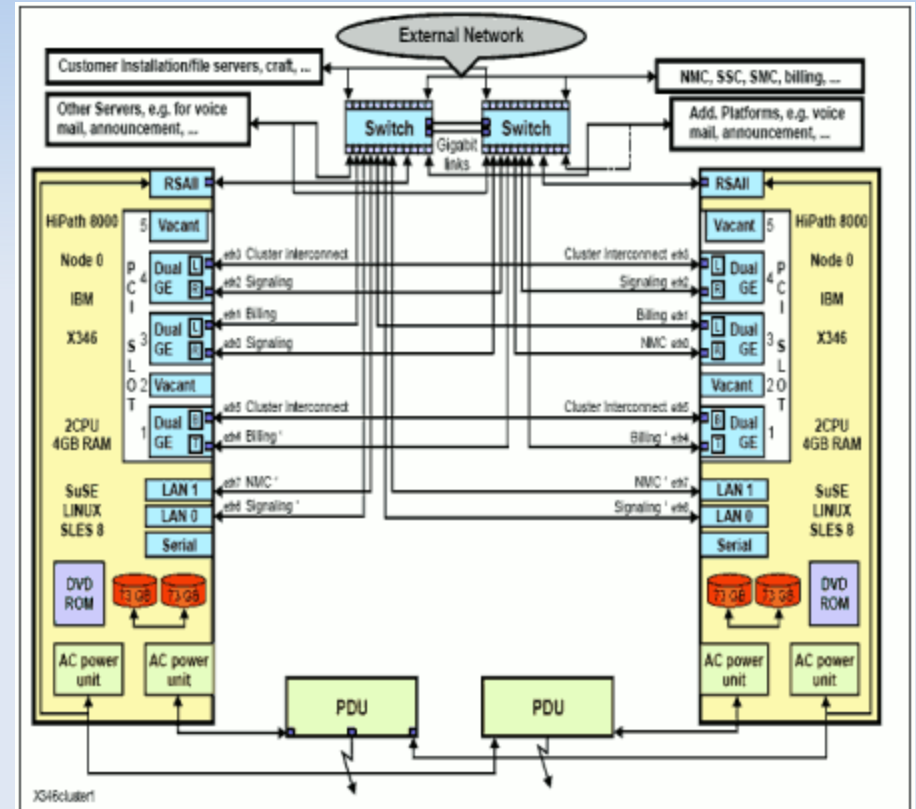
- Primárně SIP, přes GW H.323
- Web management
- Bezpečnost
 - Privacy Mechanism v SIP
 - IPsec

Testování

- Zařízení
 - Protocol gateway
 - SIP Proxy
 - Voice gateway
 - IP telefon
- Routing
 - Statický
 - ENUM

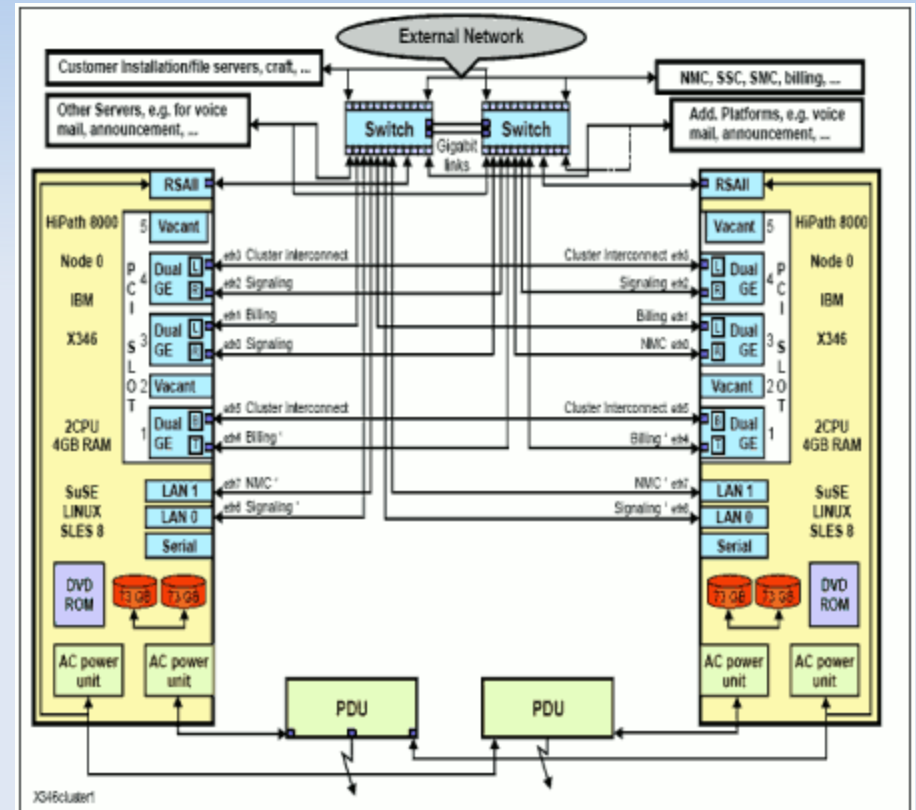
Hipath8000

- SIP soft switch
- by Siemens
- redundantní servery
- media server



Hipath8000

- Management
 - iNMC
 - iSMC
 - Assistant (not released)
 - Telnet, SSH
- SS7
- Neumí H.323



Convedia CMS-1000

- Media server
- Features:
 - Konference
 - Odposlech
 - ASR a TTS
 - CSTA a VXML aplikace

SIP Express Router

- Registrar, redirect, proxy
- Vysoký výkon – tisíce hovorů
- Skriptovací jazyk
- Remote mgmt
- Protokoly: IPv4, IPv6, TCP, UDP, TLS
- AAA: soubor, DB, Radius

GNU Gatekeeper

- H.323 gatekeeper
- Podpora ENUM

Asterisk

- SIP-H.323 gateway
- H.323
 - h323
 - oh323
 - ooh323
 - Čisté C
 - Žádné další knihovny
- Asterisk Extensions Language

Cisco IP2IP

- SIP-H.323 gateway

ENUM

- DNS: e.163 → URI
- NAPTR záznamy
- 2.1.1.1.9.8.1.7.5.0.2.4.e164.arpa. 604800 IN NAPTR 100 50 "u" "E2U+sip" "!^\\+(.*)\$!sip:\\1@enum.ipex.cz!"
- SRV záznamy
- _sip._udp.cesnet.cz SRV 100 10 5060 cyrus.cesnet.cz.

ENUM

- "Ne"-bezpečnost
 - DNSsec
 - Bez autentizace
- Vlastní správa čísel
- Více stromů
 - Veřejný e164.arpa.
 - Soukromé e164.org, nrenum.net, cesnet

Závěr

- Implementace
- Testy statického směřování a ENUM
- Prozkoumání projektů
- Co dál?
 - Systém důvěry pro propojení