

Prakticky riešiteľné problémy

- 1 Kritérium efektivity
- 2 NP-úplné problémy
 - Redukcia
- 3 Ďalšie zložitostné triedy

Praktická použiteľnosť algoritmov

Je každý algoritmus prakticky použiteľný?

$N = 1\ 000\ 000$

vyhľadávanie v utriedenom zozname $\mathcal{O}(\log N) \dots 20$

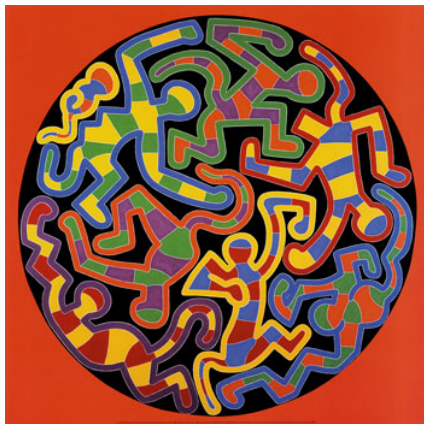
vyhľadávanie v zozname $\mathcal{O}(N) \dots 1\ 000\ 000$

triedenie zoznamu $\mathcal{O}(N \log N) \dots 20\ 000\ 000$

Hanojské veže $\mathcal{O}(2^N) \dots$ milión presunov za minútu \Rightarrow 500 000 rokov

Je riešením výkonnejší hardware a väčšia trpezlivosť?

Monkey Puzzle Problem

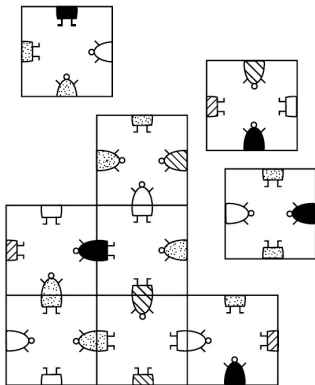


<http://www.keithharingart.com/>

MP hlavolam

Vstup N kariet ($N = M^2$)

Otázka Dajú sa karty usporiadať do štvorca $M \times M$ tak, aby sa susediace hrany zhodovali?



Karty majú fixnú orientáciu (nemôžeme ich otáčať)

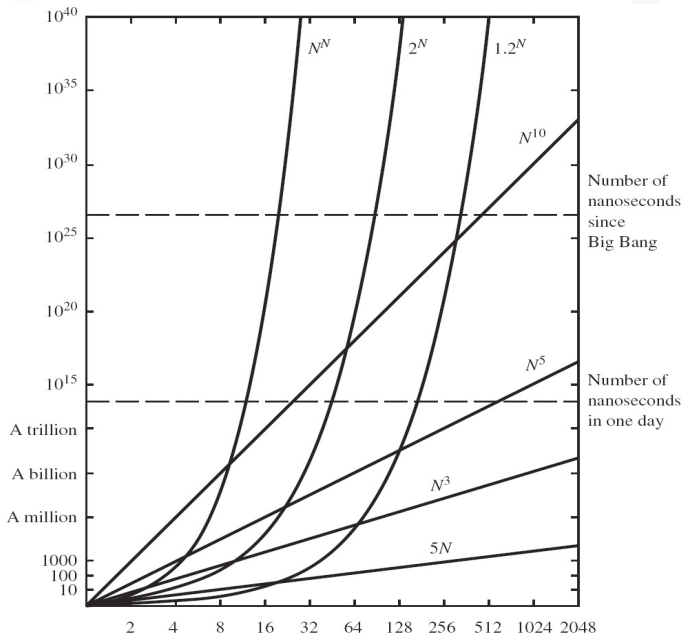
Zaujíma nás len existencia riešenia (nepotrebujeme poznať usporiadanie vyhovujúce podmienkam)

MP hlavolam - riešenie

- je daný konečný počet kariet
- každú kartu môžeme umiestniť na konečný počet pozícií
- môžeme vyskúšať všetky možnosti
- $N = 25 \times 25$, počet možností $25 \times 24 \cdots \times 3 \times 2 \times 1$
- 10^9 možností za sekundu \Rightarrow 490 miliónov rokov

Hranice praktickej použiteľnosti

		N	20	60	100	300	1000
		Function					
Polynomial	$5N$		100	300	500	1500	5000
	$N \times \log_2 N$		86	354	665	2469	9966
	N^2		400	3600	10,000	90,000	1 million (7 digits)
	N^3		8000	216,000	1 million (7 digits)	27 million (8 digits)	1 billion (10 digits)
Exponential	2^N		1,048,576	a 19-digit number	a 31-digit number	a 91-digit number	a 302-digit number
	$N!$		a 19-digit number	an 82-digit number	a 161-digit number	a 623-digit number	unimaginably large
	N^N		a 27-digit number	a 107-digit number	a 201-digit number	a 744-digit number	unimaginably large



Hranice praktickej použiteľnosti

		N					
		Function	20	40	60	100	300
Polynomial	N^2	1/2500 millisecond	1/625 millisecond	1/278 millisecond	1/100 millisecond	1/11 millisecond	
	N^5	1/300 second	1/10 second	78/100 second	10 seconds	40.5 minutes	
Exponential	2^N	1/1000 second	18.3 minutes	36.5 years	400 billion centuries	a 72-digit number of centuries	
	N^N	3.3 billion years	a 46-digit number of centuries	an 89-digit number of centuries	a 182-digit number of centuries	a 725-digit number of centuries	

hranica: polynomiálna zložitosť
prakticky riešiteľné vs prakticky neriešiteľné problémy

Prakticky neriešiteľné problémy

- použiť výkonnejší počítač?
pre algoritmus zložitosti 2^N : ak dnes vyriešime inštancie veľkosti max. C, tak 1000 krát rýchlejším počítačom vyriešime inštancie veľkosti max. C + 9.97.
- zintenzívniť výzkum a nájsť efektívnejší algoritmus?
- dokázať, že neexistuje efektívnejší algoritmus?
Millenium Prize Problem, 1 000 000
<http://www.claymath.org/millennium/>
- je otázka dôležitá?
existujú aj iné (dôležité) problémy podobného charakteru?

Prakticky riešiteľné problémy

- 1 Kritérium efektivity
- 2 NP-úplné problémy
 - Redukcia
- 3 Ďalšie zložitostné triedy

NP-úplné problémy

NP-úplné problémy

problémy, pre ktoré majú **lineárny dolný** odhad zložitosti a **exponenciálny horný** odhad zložitosti

nepoznáme lepší než exponenciálny algoritmus a zároveň nevieme dokázať, či existuje alebo neexistuje asymptoticky efektívnejší algoritmus

NP-úplné problémy - príklady

dvojrozmerné pokrytie daných je N štvoruholníkov; je možné pokryť nimi štvorcovú plochu?

Hamiltonovská cesta daný je neorientovaný graf; existuje v grafe cesta, ktorá navštíví každý vrchol práve jeden krát?

obchodný cestujúci daný je neorientovaný graf s ohodnotenými hranami a konštanta K ; existuje v grafe Hamiltonovský cyklus dĺžky nanajvýš K ?

problém rozvrhu daných je M miestností a N prednášok, každá prednáška má určený začiatok a koniec; je možné rozdeliť prednášky do daných miestností?

splniteľnosť daná je logická formula; existuje priradenie hodôt jej premenným, pre ktoré je formula splnená?

... a tisíce ďalších

NP-úplné problémy - spoločná charakteristika

- rozhodovacie problémy (*odpoveď je „Áno“ alebo „Nie“*)
- existencia čiastočných riešení
- hľadanie riešenia problému pomocou zpaätneho vyhľadávania (*backtracking*); exponenciálny algoritmus
- je extrémne ťažké rozhodnúť, či riešením vstupnej inštancie je „Áno“ alebo „Nie“
- ak riešením inštancie je „Áno“, tak je veľmi jednoduché dokázať to — pomocou tzv. **certifikátu**
- obvykle je certifikát krátky reťazec (lineárny voči N) a jeho overenie je možné v polynomiálnom čase

Alternatívna charakterizácia NP-úplných problémov

- predpokladajme, že máme magickú micu, ktorú budeme používať pri spätnom vyhľadávaní (*backtrackovaní*) riešenia inštancie
- vždy, keď sa máme rozhodnúť, ako rozšíriť čiastočné riešenie, rozhodnutie urobíme tak, že si hodíme mincou
- „magično“ — minca vždy vyberie možnosť, ktorá vedie k riešeniu „Áno“ (samozrejme, len ak existuje)
- pojem **nedeterminizmu**
- pre NP-úplné problémy máme **nedeterministické polynomiálne algoritmy**
- **NP** v názve NP-úplný je skratka pre **nedeterministický polynomiálny**

Pojem úplnosti

bud' všetky NP-úplné problémy sú prakticky riešiteľné
alebo žiaden z nich nie je prakticky riešiteľný

- ak pre jeden NP-úplný problém skonštruujeme polynomiálny algoritmus, tak máme polynomiálne algoritmy pre všetky NP-úplné problémy
- ak pre niektorý NP-úplný problém dokážeme neexistenciu polynomiálneho algoritmu, tak polynomiálny algoritmus neexistuje pre žiaden NP-úplný problém

Dôkaz úplnosti

Polynomiálna časová redukcia

Pre dané dva rozhodovacie problémy P_1 a P_2 ; polynomiálna časová redukcia je algoritmus \mathcal{A} taký, že

- \mathcal{A} má polynomiálnu časovú zložitosť a
- vstupnú inštanciu X problému P_1 transformuje na vstupnú inštanciu Y problému P_2 takú, že riešením X je „Áno“ vtedy a len vtedy, ak riešení Y je tiež „Áno“.

Polynomiálna redukcia - príklad

redukcia problému Hamiltonovskej cesty na problém obchodného cestujúceho

Transformácia

graf $G = (V, H)$

(inštancia problému Hamiltonovskej cesty)



graf $\bar{G} = (\bar{V}, \bar{H})$ s ohodnotením $w : \bar{H} \rightarrow \mathbb{N}$ a konštanta K , kde

$\bar{V} = V$, $\bar{H} = V \times V$, $w(h) = 1$ pre všetky hrany $h \in H$,

$w(h) = 2$ pre všetky hrany $h \in \bar{H} \setminus H$, a $K = |V| + 1$

(inštancia problému obchodného cestujúceho)

- transformácia sa dá vypočítať v polynomiálnom čase
- v G Hamiltonovská cesta existuje vtedy a len vtedy ak riešením inštancie (\bar{G}, w, K) problému obchodného cestujúceho je „Áno“

Polynomiálna redukcia a existencia algoritmu

Predpokladajme, že máme polynomiálny algoritmus \mathcal{O} pre problém obchodného cestujúceho.

Ukážeme, ako za tohto predpokladu skonštruujeme polynomiálny algoritmus \mathcal{H} pre problém Hamiltonovskej cesty.

Algoritmus \mathcal{H}

- 1 vstup G transformuj na (\overline{G}, w, K)
- 2 aplikuj \mathcal{O} na (\overline{G}, w, K)
- 3 ak riešením (\overline{G}, w, K) je „Áno“, tak vráť odpoveď „Áno“
- 4 v opačnom prípade vráť odpoveď „Nie“

Polynomiálna redukcia a úplnosť

Fakt

Všetky NP-úplné problémy sú vzájomne polynomiálne redukovateľné

- ak chceme o probléme R dokázať, že je NP-úplný, nemusíme ukazovať redukciu medzi R a vetkými ostatnými NP-úplnými problémami
- stačí ukázať polynomiálnu redukciu problému R na jeden konkrétny NP-úplný problém
- redukcia je tranzitívna

Cookova veta

Problém splniteľnosti je NP-úplný.

Polynomiálna redukcia - príklad 2

Redukcia 3-zafarbenia mapy na problém splniteľnosti

P=NP? problém

P je trieda prakticky riešiteľných problémov (tj. problémov, pre ktoré existujú polynomiálne algoritmy)

Fakt

$$P \subseteq NP$$

Otvorený problém

$$P = NP ?$$

Dôsledky riešenia problému.

Čiastočné riešenie NP-úplných problémov

- pseudopolynomiálne algoritmy
- aproximatívne algoritmy
- náhodnostné algoritmy
- kvantové algoritmy
- genetické algoritmy

Prakticky riešiteľné problémy

- 1 Kritérium efektivity
- 2 NP-úplné problémy
 - Redukcia
- 3 Ďalšie zložitostné triedy

Ešte ťažšie problémy

- NP-úplné problémy **môžu** mať polynomiálne algoritmy
- existujú problémy, ktoré **dokázateľne** nemôžu mať efektívnejšie než exponenciálne (prípadne ešte zložitejšie) algoritmy

Príklady: pravdivosť formule v bohatšej logike

Priestorová zložitosť

- časová zložitosť \geq priestorová zložitosť
- polynomiálny priestor (PSPACE)
- PSPACE-úplné problémy

Teória výpočtovej zložitosti

- pojem zložitosťnej triedy
- vzťahy medzi zložitosťnými triedami
- $\text{LOGTIME} \subseteq \text{LOGSPACE} \subseteq \text{PTIME} \subseteq \text{PSPACE} \subseteq \text{EXPTIME} \subseteq \text{EXPSPACE} \dots$
- analogicky pre nedeterminizmus
- kľúčová otázka presného vzťahu

$$P \subseteq NP \subseteq PSPACE$$