

Mobilní technologie a handicapovaní lidé

Mobilní technologie dneška

- trend: rychlé připojení, výkonnější mobilní zařízení a miniaturizace, dotykové displaye
- chytré telefony (Symbian OS, Windows Mobile, iOS, Android, PalmOS a Bada)
- cenová dostupnost chytrých telefonů
- softwarové vybavení telefonů
- lehká, běžná, nutná synchronizace s počítačem



Mobilní technologie a postižení

- pohybově postižení
 - ztráta nebo paralýza končetin – alternativní ovládání telefonu
 - kvadruplegik – snímání pohybů očí
- sluchově postižení
 - speech to text, kromě telefonního hovoru malá funkční omezení
- zrakově postižení - oblast našeho zájmu

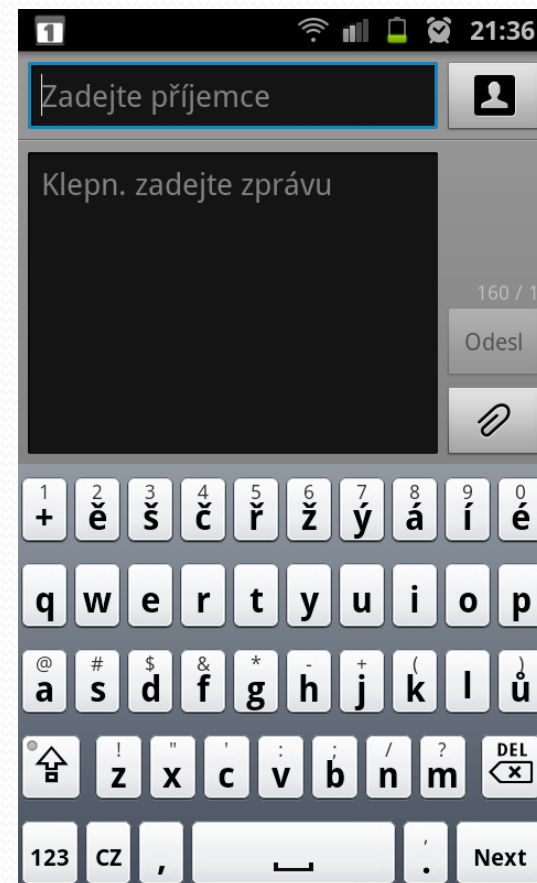
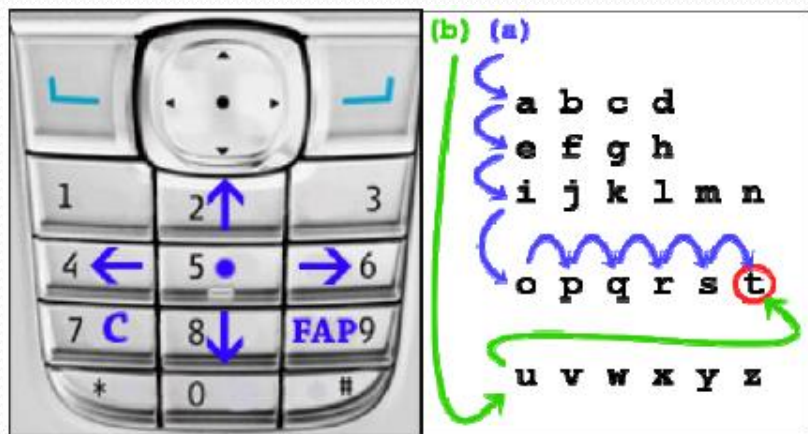
Mobily pro nevidomé

- při zbytkovém zraku je možnost použít lupu a zvýšení kontrastu
- interakci můžeme rozdělit na:
 - 1) vstup od uživatele
 - 2) výstup k uživateli



Vstup od nevidomého uživatele

- speech recognition system
- hardwarová vs. softwarová klávesnice
- použití bumponů
- EdgeWrite (navigace pomocí rohů)
- NavTouch (vybírání z abecedy)
- senzory

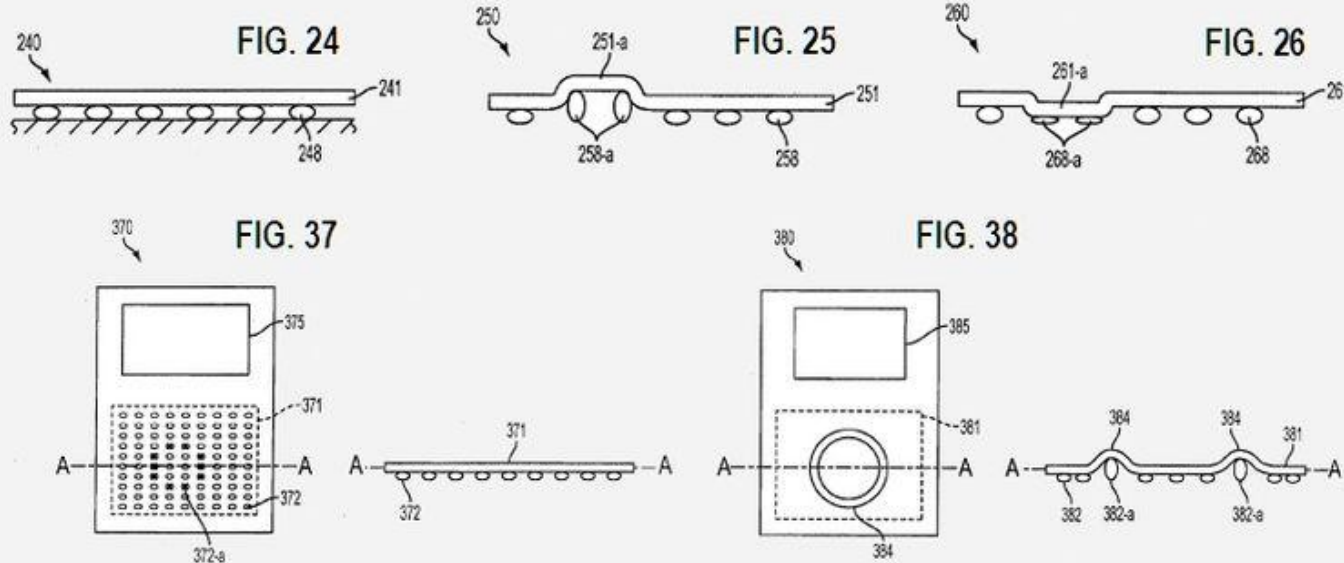


Výstup k nevidomému

- text-to-speech
- vibrace
- display s hmatovou odezvou (možnost brailu?)

Shifting Node Formation Examples

#3

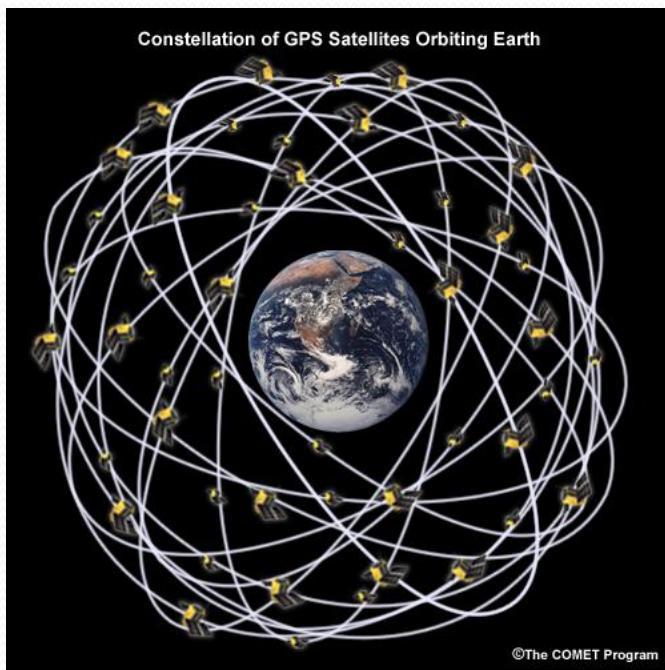
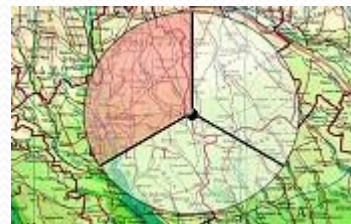


Akcelerometry, gyroskop, kompas

- akcelerometry zaznamenávají změny proti gravitaci (využívají gravitaci)
- gyroskop zaznamenává změny polohy zařízení bez zásahu gravitace
- kompas – využívá magnetometry
- použití pro navigaci v kombinaci s GPS – venku
- otáčení obrazu, detekce „kde je dole“
- bez GPS navigace ve vnitřních prostorách
- pohybová gesta

Outdoorová navigace

- využívá GPS a GSM buňky
- triangulace, trilaterace



Idea indoorové navigace

- známe přesný počáteční bod (vstupní dveře)
- pomocí kompasu určujeme směr a jeho změnu
- pomocí akcelerometrů změnu zrychlení
- pomocí gyroskopu upravujeme informace z akcelerometrů (nechtěné náklony zařízení apod.)

- problémy? přesnost vs. spotřeba

- Speciální mobilní telefon ([ukázka](#))

Použité zdroje (k 12.12.2011)

- <http://poslepu.blogspot.com/2010/03/ozvucene-mobilni-telefony-telefon-s.html> - bumpony
- <http://www.thinq.co.uk/2010/11/29/microsoft-patents-shape-shifting-screen/> - displaye s hmatovou odezvou
- <http://www.differencebetween.net/technology/difference-between-gyroscope-and-accelerometer> - gyro X akcelerace
- <http://science.howstuffworks.com/magnetometer-info.htm> - magnetometr (kompas)
- http://www.svethardware.cz/art_doc-DDEBD99691258B70C12573EC003C1259.html - jak pracuje GPS přijímač

Otázky?

Děkuji za pozornost 😊