

Analytické vzory, Analytický diagram tried II

PB007 Softwarové inženýrství I

Stanislav Chren

24. 10. 2012



Analytický vzor je konceptuálny model, ktorý zachytáva abstrakciu nejakého problému v modelovanej obchodnej doméne.

Použitie návrhových vzorov môže zvýšiť flexibilitu a znovupoužiteľnosť modelu.

Pri modelovaní sa často opakujú podobné typy problémov, napr. ako modelovať organizačnú štruktúru firmy, príp. iné hierarchie. Preto existujú sady už hotových obecných vzorov.



Martin Fowler: Analysis Patterns - Reusable Object Models

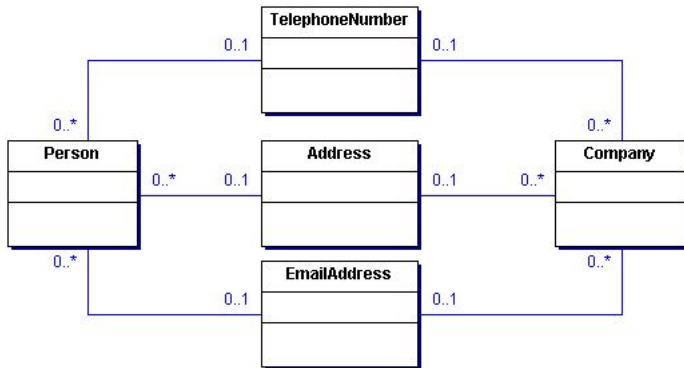
- <http://books.google.cz/books?id=4V8pZmpwmBYC&pg>
- dostupná v knižnici FI, MZK
- 9 súborov vzorov, každý pre jednu doménovú oblasť
Príklady: *Accountability, Observations and Measurements, Referring to Objects, Inventory and Accounting, Planning, Trading*
- každý súbor obsahuje niekoľko vzorov, ktoré sa postupne vyvíjajú od jednoduchých konkrétnych po zložitejšie obecné.
- celkom 65 analytických vzorov a 21 pomocných



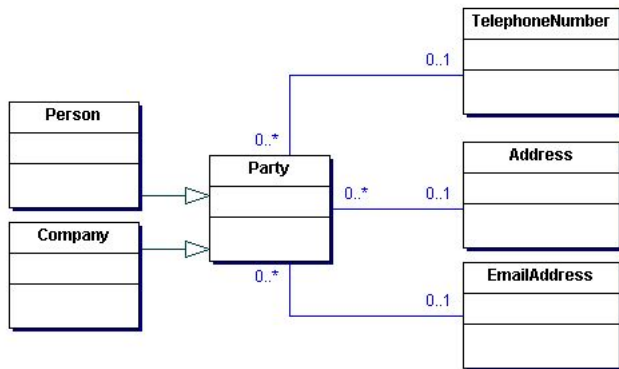
- Party – základný vzor pre riešenie zodpovednosti
- Organization Hierarchies – jednoduchá organizačná štruktúra
- Organization Structure – zložitejšia organizačná štruktúra
- Accountability – kombinácia Party a Organization Structure
- Accountability Knowledge Level – typy zodpovedností a obmedzení
- Party Type Generalization – hierarchia typov účastníkov
- Hierarchic Accountability – hierarchia zodpovedností
- Operating Scopes – rozsahy zodpovednosti, miesta apod.
- Post – zodpovednosti delegované na pracovné pozície namiesto konkrétných osôb

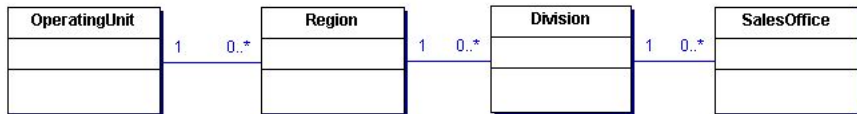


Model adresáru:



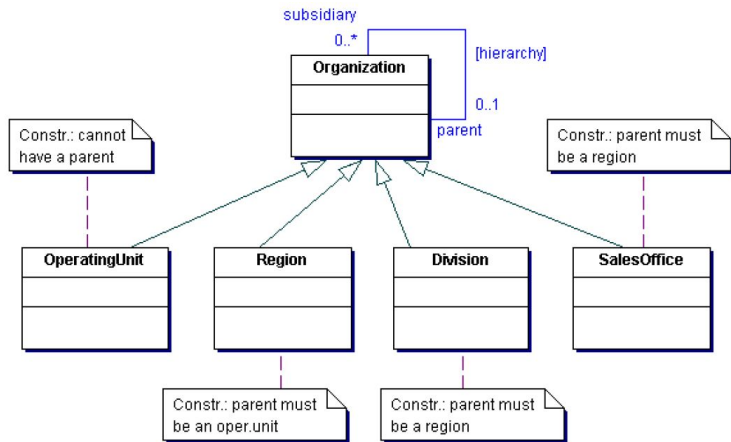
Mnohé role, ktoré hrajú osoby, môžu zastávať aj organizačné jednotky.
Party/Účastník je jednotné pomenovanie pre tieto role





- málo flexibilné - pre pridanie/odobratie org. jednotky je nutné meniť veľkú časť modelu
- malá znovupoužiteľnosť - rôzne firmy môžu mať rôznu organizačnú štruktúru

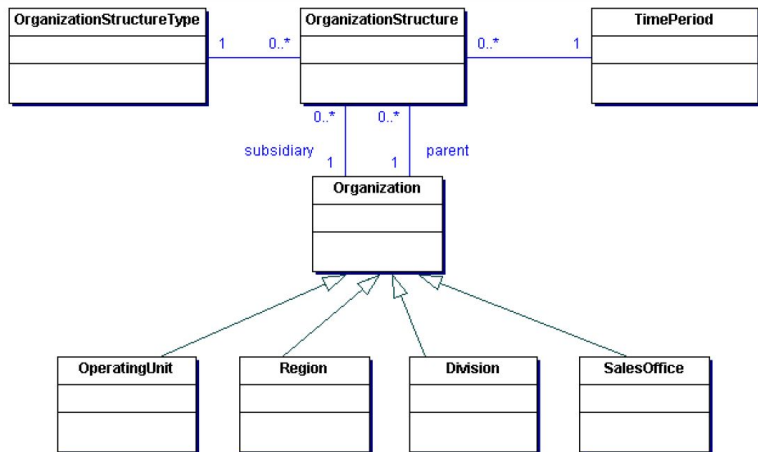
Analytické vzory - Organization Hierarchies II



- A čo v prípade, keď firma má rôzne typy organizačných štruktúr (napr. pre predaj a výrobu), prípadne keď sa menia v čase?



Analytické vzory - Organization Hierarchies III



- <http://martinfowler.com/articles.html>
- Gamma, Helm, Johnson, Vlissides ("Gang of Four GoF): *Design Patterns: Elements of Reusable Object-Oriented Software*, 1991-1994
- Buschmann, Meunier, Rohnert, Sommerland, Stal: *Pattern – Oriented Software Architecture: A System of Patterns*
- Ľubor Šešera, Aleš Mičovský, Juraj Červeň: *Datové modelování v příkladech*



Medzi základné vzťahy patrí:

- Generalizácia
- Asociácia
- Závislosť



Asociácia je vzťah medzi triedami.

- reprezentuje dlhodobé vzťahy, t.j. medzi objektami danej triedy existuje nejaká referencia
- táto referencia je najčastejšie vyjadrená prítomnosťou atribútu daného typu
- vzťah 1:1 odpovedá odkazu atribútom
- vzťah 1:N odpovedá odkazu polom atribútov alebo jednej kolekcií
- vzťah M:N sa rieši v návrhu
- smer asociácie (navigovateľnosť) udáva, ktorá trieda bude obsahovať daný atribút



Firma aj Zamestnanec majú na seba priamu referenciu



Firma obsahuje referenciu na kolekciu zamestnancov, ktorých zamestnáva. Zamestnanec u seba nemá atribút typu Firma.



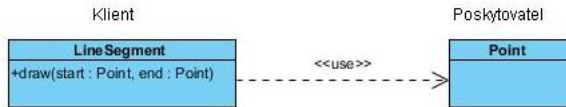
Firma nemá priamy odkaz na zamestnancov. Zamestnanec má atribút typu Firma.



Závislosť (dependency) je vzťah medzi dvoma triedami (klient a poskytovateľ), kde zmena v poskytovateľovi môže vynútiť zmenu v klientovi. Inými slovami, klient nejakým spôsobom závisí na poskytovateľovi.

Význam tejto závislosti môže byť špecifikovaný rôznymi stereotypmi.

Najčastejšie sa používa stereotyp `<<use>>`. Vyjadruje, že niektorá z operácií klienta využíva objekt poskytovateľa ako vstupný argument alebo výstupnú hodnotu, prípadne s ňou pracuje vo svojej implementácii a zároveň ju neobsahuje v triede ako atribút.



- Dokončíte a rozpracujete diagram tried z minulého cvičenia
 - Diagram by mal obsahovať analytické triedy, ich atribúty, operácie a vzťahy (dedičnosť, asociácie, závislosti)
 - Asociácie by mali mať určené pomenovanie, násobnosť a riaditeľnosť
 - Doplňte triedy typu Správca/Manager/Katalóg, ktoré budú manipulovať so základnými triedami (udržovanie zoznamu objektov, vytváranie, mazanie, vyhľadávanie, ...). Presuňte príslušné zodpovednosti/operácie
- Aktualizujte diagram prípadov užitia. Pre každú triedu by mal existovať prípad užitia, ktorý vytvára jej inštancie, používa ju a maže.
- Preštudujte si zdroje o analytických vzoroch a zamyslite sa nad ich využitím vo vašom projekte
- Odovzdajte **pdf report** do odovzdávarne(**Týden 06**).
Deadline:
 - 3.11. 23:59 (Skupina 14)
 - 29.10. 23:59 (Skupiny 15, 16)



Nastavenie reportu VP

Generate PDF

Content | **Options** | Page Setup | Cover Page | Header/Footer | Document Info | Watermark

Options

- Generate table of contents ?
- Generate table of figures ?
- Generate diagrams ?
Image type : SVG
- Generate diagram type title
- Generate diagram properties ?
- Generate diagram summary ?
- Include extra details
- Suppress element with blank documentation in summary table
- Generate reference (file/URL) link ?
- Generate model elements/diagrams link ?
- Skip heading for empty model element section
- Convert multiline model heading to single line
- Show multiline model name
- Treat HTML content as HTML source
- Suppress details if duplicated
- Table cell keep together with page
- Wrap : Word wrap
- Shape type style : Icon ?
- RTF content appearance : Preserve formatting

Details

- Children
 - Model-based
 - Diagram-based
- Members
- ERD Column Details
- Properties
- Project management properties
- Relationships
- Quality information
- References
- References documentation
- Sub-diagrams
- Include sub-diagram details
- Comments
- Sort by Date/Time: Descending
- Tagged values
- ORM Class Details
- Use Case Details

Anti-aliasing

- Graphics
- Text

Font

Font: Unspecified ...

Reset | Reset to Default | Set as Default | Generate | Cancel | Apply | Help