

PV005 Služby počítačových sítí

Technické vybavení nové budovy FI

Mgr. Tomáš Szaniszlo

Fakulta informatiky, Masarykova univerzita

9. oktobra 2014

- pôvodná budova z prelomu 70./80. rokov
- sídlom FI a ÚVT od 1996
- rozšírenie do Gotexu (Šumavská 15) v 2010–2014
- demolácia starej budovy A v 2012
- konštrukcia nových budov A a S v 2012–2014 (dve etapy)

- akademická časť novostavby
- 5 poschodí
- kancelárie, laboratóriá, učebne, prednáškové miestnosti, počítačové sály, technické zázemie
- CERIT-SC (Center for Education, Research and Innovation in ICT in Brno, Scientific Cloud)
- podzemná garáž pod budovami A, S a parkom

- CERIT SP (Science Park)
- časť novostavby pre firmy
- 7 poschodí
- postupne zasídľovaná firmami
- priestory pre menšie alebo väčšie firmy, open space
- súčasní, či budúci nájomníci: Comprimato Systems, MycroftMind, Red Hat, Axenta, ...
- laboratórium na rohu budovy – Kybernetický polygón :), CSIRT, bezpečnostné cvičenia

- silnoprúd
- počítačové sály
- sieťová infraštruktúra a Wi-Fi
- chladenie
- meranie a regulácia (MaR), Building Management System (BMS)
- elektrický požiarňý systém (EPS)
- elektronický zabezpečovací systém (EVS)
- učebne a laboratóriá

- základ systému
- navrhovaný redundantne
- 2 VN prípojky od E.ON-u (22 kV)
- 3 VN transformátory 1600 kVA
- dynamická UPS
- rozvádzacie polia
- Static transfer switch (STS)
- NN rozvádzače
- 400 V trojfázové alebo 230 V jednofázové napájanie

<http://fi.muni.cz/~kas/datacentrum/rozvodna-it.html>

Uninterruptible Power Supply

- **static** – akumulátorové batérie
- **dynamic** (rotary) – masívny zotrvačník

V novej budove je umiestnená DUPS. Súčasti:

- masívny zotrvačník
- statoalternátor
- motor
- pomocné systémy
- nádrž na naftu
- chladenie: nádychová a výdychová miestnosť

<http://www.fi.muni.cz/~kas/datacentrum/dups.html>

Silnoproud

Naša DUPS



- dimenzovaná záťaž 1200 kVA
- rozmery $7 \times 2 \times 2$ m
- hmotnosť 23 t
- rotačná rýchlosť 1500 min^{-1}
- lodný motor Mitsubishi – objem 49 l
- antivibračné uloženie
- nádrž na naftu – 1 m^3 paliva, kapacita 2.5 m^3
- dodávanie energie 10 hodín
- chladenie – prietok vzduchu až $30 \text{ m}^3 \cdot \text{s}^{-1}$

Elektrické spotreby sú delené podľa dôležitosti:

- **EPS** – spotreby požiarneho systému
- **VDO** – počítačové sály, slaboprúdové miestnosti „stupačky“
- **DO** – laboratória, učebne, vybrané kancelárie a miestnosti
- **MDO** – ostatné spotreby

V prípade požiarneho zásahu možnosť vypnutia elektrických spotrieb STOP tlačítkami.

Silnoproud

STOP tlačítka



- výkonové prepínanie medzi NN napájacími vetvami
- elektronické, nie mechanické
- reakčná doba 4 ms
- len pre počítačové sály
- 2x 250 A, 2x 400 A

Silnoproud

STS a NN rozváděče



Nová budova:

- **sál FI v A5** – fakultné servery, servery laboratórií
- **sál CERIT v A5** – v budúcnosti superpočítač CERIT-SC
- **serverovňa SP v S0** – servery CERIT-SP (plánovaná)

Stará budova (pôvodný stav):

- dolný sál ÚVT v C0 – fakultné servery, IS, univerzitné servery
- horný sál ÚVT v C1 – univerzitné servery, CESNET uzol
- serverovňa B103 – fakultné servery, IS, servery laboratórií
- serverovňa B104 – servery laboratórií

Počítačové sály

Sál FI



Sál FI

- 111 m², 13 (34) rackov, max. energetická bilancia 150 (250) kW

Sál CERIT

- 147 m², 12 (40) rackov, max. energetická bilancia 200 (450) kW

<http://www.fi.muni.cz/~kas/datacentrum/>

Servery:

- rackové prevedenie, zvyčajne 1–4 U (1 U = 44.5 mm)
- umiestnené v štandardných 42 U a 19" (48.26 mm) rackoch
- väčšina s redundantnými napájacími zdrojmi
- väčšia časť umožňuje vzdialenú správu (IPMI, iLO, atď.)

Sály okrem serverov obsahujú ďalšie aktívne prvky: switche, KVM, diskové polia, inteligentné PDU, teplomery, ...

- dvojitá podlaha
- káblové žľaby: napájanie, optika, metalika
- trojfázové napájacie zásuvky → PDU v rackoch
- rack dimenzovaný na 10.5 kW
- hasiaci systém
- hygienická výmena vzduchu

- <https://www.cerit-sc.cz/cs/Hardware/>
- superpočítačový klaster, dátové úložisko (prebieha realizácia)
- 4500 CPU jadier
- 4 PB úložného priestoru
- súčasť NGI/EGI (National/European Grid Infrastructure), ELIXIR (európska infraštruktúra zameraná biologické informácie)
- <http://www.metacentrum.cz/>
- výpočtové prostriedky pre vedecké skupiny
- ľudský genóm, NASA dáta, simulácia elektrickej siete ČR

- kritická súčasť technického zázemia počítačových sálov
- serverovne dimenzované na príkon 700 kW
- nutný odvod stratového tepla
- niekoľko chladiacich okruhov a režimov
- technológia chladienia pomocou uzavretej teplej uličky
- redundantné riešenie

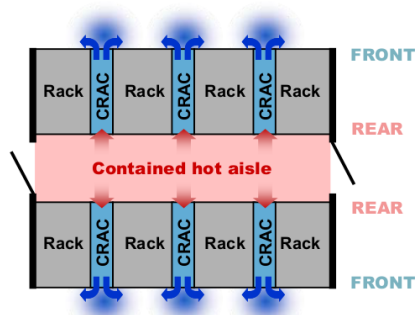
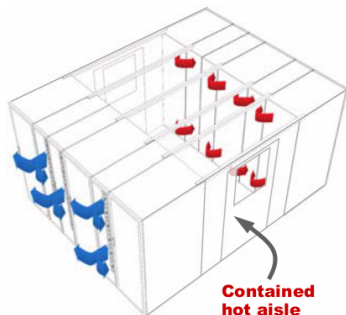
Súčasti:

- medzirackové chladiace jednotky (LCP)
- akumulčná nádrž s chladiacou zmesou
- výrobníky chladu
- suché chladiče

Chladienie

Uzavretá teplá ulička

- uzavretý priestor s teplým vzduchom medzi dvomi radmi rackov
- efektívnosť chladienia
- medzi rackmi sú pravidelne vsunuté LCP – cirkulácia a ochladzovanie vzduchu (row-oriented cooling)
- 18-25 °C v okolí



Chladienie

Uzavretá teplá ulička – suboptimálne riešenie



Chladienie

Medzirackové chladiace jednotky (LCP)

- výmena tepla – vzduch v počítačovom sále, voda zo strojovne chladienia
- maximálny chladiaci výkon LCP je 27 kW, príkon 2 kW
- 14 (38) jednotiek
- redundancia
- voda privádzaná/odvádzaná potrubiami pod podlahou

Chladiaca zmes:

- voda a propylénglykol
- v systéme prítomných cca 5 m³ zmesi

Okruhy chladienia:

- primárny – teplotný spád 15/21 °C
- sekundárny – teplotný spád 42/47 °C

Suché chladiče

- 2 (3) kusy, strecha budovy A
- chladiaci výkon 580 kW, príkon 14.5 kW

Chladiace jednotky

- 2 (3) kusy, strojovňa chladienia v A5
- chladiaci výkon 466 kW, príkon 125 kW

Chladienie

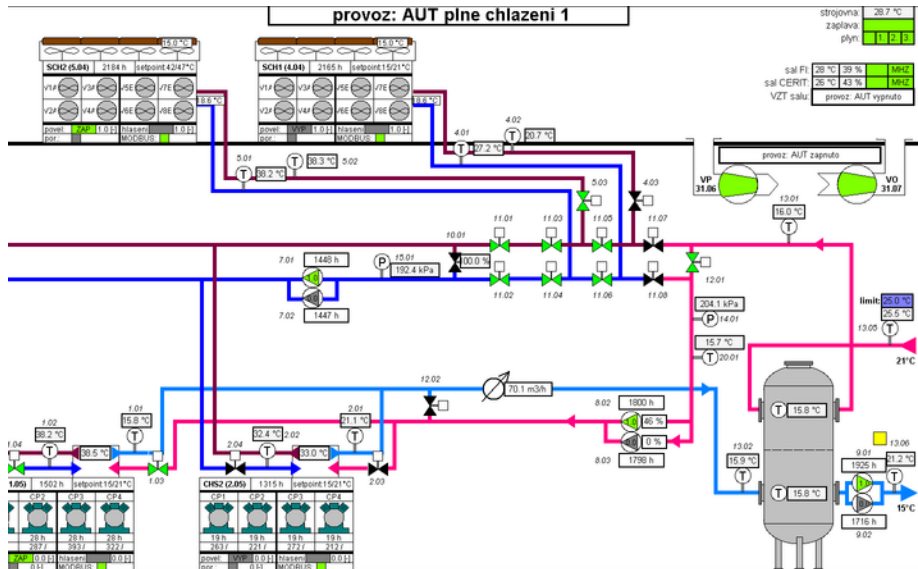
Strojovňa chladienia



- freecooling
- čiastočné strojové chladienie
- plné strojové chladienie

Chladienie

Schéma chladiaceho systému



- množstvo systémov v novej budove
- nutnosť koordinácie, kontroly a riadenia
- koncept inteligentnej budovy
- „meranie stavu systémov a regulácia ich nastavenia“
- plánovaná nadstavba – **Building Management System (BMS)**
- centrálny monitoring, kontrola a riadenie
- vizualizácia systému, komplexné úkony

Meranie a regulácia

MaR kontrolér



Vzdialený prístup k zariadeniam realizovaný rôznymi protokolmi a v nezávislej sieti:

Modbus (RS485), RTU2TCP → IP (Ethernet)

- DUPS, riadenie chladenia
- jednoduchý protokol

M-Bus, dvojlinka

- elektromery
- impulzná signalizácia

BACnet – varianty MS/TP (RS485), UDP (Ethernet)

- chladenie, **MaR kontroléry**
- komplexný protokol ISO/OSI 16484-6:2005

SNMP – UDP (Ethernet)

- štandardný protokol na monitoring siete a zariadení
- LCP

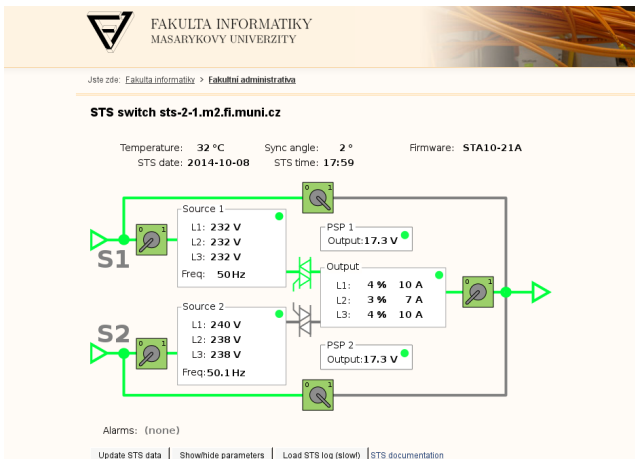
Exoline – TCP (Ethernet)

- obskurnejší protokol, hype vlna Internet of Things?
- VZT

HTTP(S)

- vizualizácia, správa, manipulácia
- LCP, VZT, chladenie, DUPS

- zber dát a monitoring – Nagios, MRTG
- čiastočné technické vizualizácie, aplikácie vo Fakultnej administratíve



Elektrický požiarňý systém (EPS)

Prehľad

Monitoring budovy, hasenie (SHZ), signalizácia a opatrenia proti šíreniu požiaru. Nezávislý systém, ale v prípade potreby reguluje iné systémy – požiarne klapky, SHZ, VZT, silnoprúd.

Špecifický systém pre počítačové sály

Detekcia požiaru

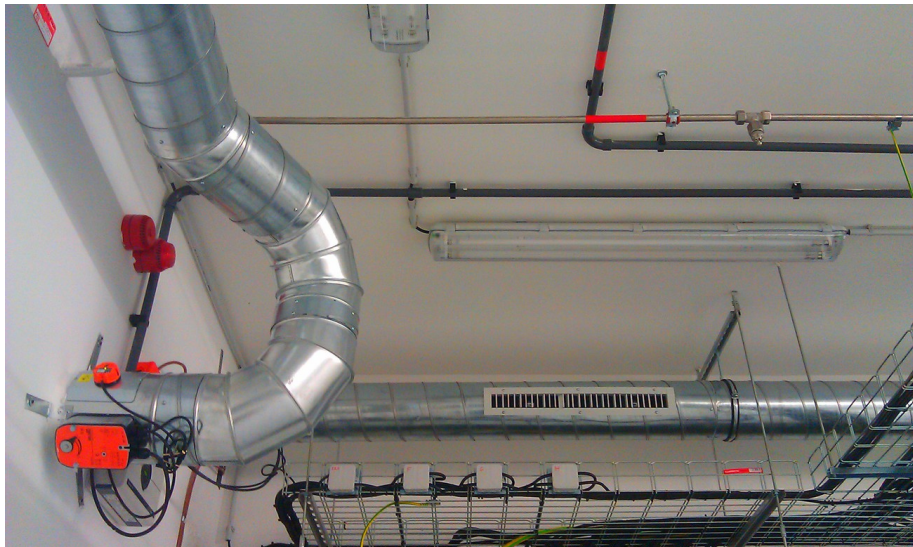
- laserová detekcia dymu
- tepelné poistky SHZ
- požiarňý hlásič

Strojovňa hasenia

- nádrž s niekoľko m³ hasiacej vody
- vysokotlakové čerpadlá
- hasenie vysokotlakovou hmlou (100–150 barov)

Elektrický požiarňý systém (EPS)

EPS v počítačových sáloch



Elektrický požiarňý systém (EPS)

Strojovňa hasenia a signalizácia požiaru

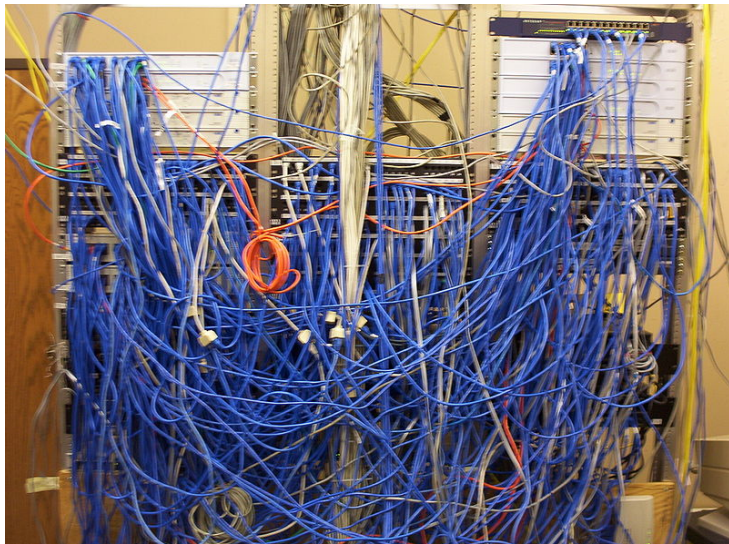


V širšom poňatí zahŕňa:

- **zastrežovací systém** – ústredne Galaxy, senzory narušenia (PIR, MG, trieštenie skla, plášťová ochrana)
- **kamerový systém** – plánovaných cez 100 IP kamier (vonkajšie a vnútorné), kamerový server na ukladanie záznamu
- **kartičkové elektronické zámky** – ústredne Duha System, prístup riadený ISom

Sietová infraštruktúra a Wi-Fi

Kabeláž – suboptimálne riešenie



- upstream konektivita od ÚVT
- 10 GbE a 1 GbE optické linky
- hlavné chrbtové spojenia siete FI – 10 GbE optika
- 1 GbE ethernetové zásuvky v miestnostiach
- fyzická topológia hviezda
- cca 40 switchov, 2 core switche 24 10 GbE portmi
- fakultný router a firewall – redundantný, Linux
- takmer výhradne verejné IP adresy, 802.1X
- IPv4 a IPv6 konektivita

- pripojenie cez starú budovu
- štrukturovaná kabeláž Cat 6A
- dočasné riešenie
- 1 GbE a 100baseTX switche a zásuvky v miestnostiach
- plánovaná dodávka nových switchov – november
- 41 switchov, 6 core switchov s dohromady 240 10 GbE portmi a 16 40 GbE portmi

Sietová infraštruktúra a Wi-Fi

Access point (AP)



- podpora 802.11g/n a pásiem 2.4 a 5 GHz
- riešenie postavené na RouterBoard a OpenWrt – unixové prostredie
- PoE napájanie, PXE boot, IPv6-only režim*
- 50 access pointov v starej budove
- provizórne riešenie v novej budove
- plánovaná dodávka nových AP – november/december...

Počítačové učebne

- nové učebne: A215 (Windows), A219 (Linux – Ubuntu)
- stroje B204 → A215
- konfigurácia strojov A219: Core i5-4690 (3.5 GHz), 16 GB RAM, 256 GB SSD, SATA 3, USB 3.0, 24" monitor (1920x1200, PLS, DVI-D)

Posluchárne

- väčšie posluchárne – 2 full HD projektory, prídavné displeje, plánované H.323/SIP videokonferenčné jednotky
- menšie posluchárne – 1 full HD projektor
- v oboch prípadoch stereo ozvučenie, mikrofóny a riadiaci systém

Rozvrhové panely (plánované)

- pred prednáškovými miestnosťami
- riadiaci systém Raspberry Pi, napájanie cez PoE
- cca 22" monitor

SITOLA

- 2x H.323/SIP videokonferenčná jednotka (plánované)
- full HD stereoskopická projekcia
- displejová stena 4x6 displejov 22'

Kybernetický polygón (plánované)

- FullHD stereoskopická projekcia
- interaktívna displejová stena 3x5 displejov 46"
- zabudovaná H.323/SIP videokonferenčná jednotka
- UltraGrid (Sitola), SAGE

HCI

- full HD stereoskopická projekcia
- motion capture systém

Ďakujem RNDr. Janovi 'Yenyovi' Kasprzakovi a RNDr. Vítovi Rusňákovi za poskytnuté informácie a niektoré fotografie.

Zdroje obrázkov:

- http://www.apcmedia.com/salestools/DBOY-7EDLE8/DBOY-7EDLE8_R3_EN.pdf
- <https://communities.bmc.com/blogs/green-it/2011/02/02/isolation-expermentation>
- <https://www.dotcom-monitor.com/blog/index.php/network-services-monitoring/15-server-room-cabling-nightmares/>

Ďakujem za pozornosť. Otázky?