

Cvičení 1:

1. **Určete typ** objektu označeného daným výrazem:
 - a) Karel, Marie, Petr, Jan
 - b) 1, 2, π
 - c) pravda, nepravda
 - d) $>$, \geq (binární relace na číslech)
 - e) funkce následníka
 - f) funkce sčítání, dělení
 - g) $2 + 5$
 - h) $2 + 5 = 7$, $9 > 7$
 - i) množina prvočísel, množina sudých čísel
 - j) množina {Karel, Marie, Petr}

2. **Určete typ** označeného objektu (intense) – empirické výrazy:
 - a) student, bohatý student, zaměstnanec, průvodčí
 - b) mít rád (někoho), kopnout do (někoho), podívat se na (někoho)
 - c) počítat (jako např. vě větě „Adam počítá $2+5$ “)
 - d) prezident (něčeho)
 - e) plat (někoho)
 - f) Nejvyšší hora na světě, prezident ČR, nejbohatší muž na světě
 - g) rychlost světla, počet planet
 - h) President ČR hraje tenis.

3. **Proveďte analýzu** následujících výrazů (aplikujte přitom *metodu analýzy*):
 - a) $2+5=7$
 - b) $\text{Sin}(\pi/2) = 0$
 - c) $\{x \mid \text{Sin}(x)=0\}$ (Množina čísel x , jejichž $\text{Sin} = 0$)
 - d) Adam je student.
 - e) Adam počítá $2+5$
 - f) Miloš Zeman je prezidentem ČR.

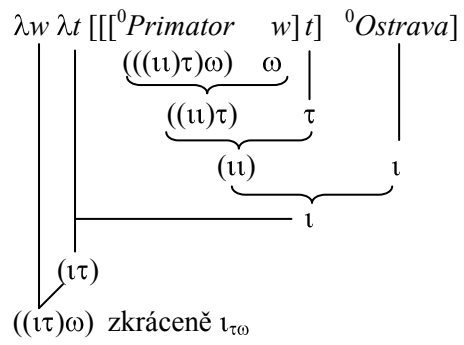
Návod:

Metoda analýzy spočívá ve třech krocích:

- a) Přiřadíme typy objektům, o kterých výraz V mluví, tj. objektům označeným podvýrazy daného výrazu V včetně V samotného
- b) Skládáme *konstrukce* objektů ad a) tak, abychom konstruovali objekt označený celým výrazem V . Přitom sémanticky jednoduché výrazy analyzujeme jako Trivializace označeného objektu
- c) Provedeme *typovou kontrolu*.

Příklad: Analyzujeme výraz „primátor Ostravy“.

- a) Typy: *Primátor(něčeho)/(((ι) τ) ω)*, zkráceně $(\iota\tau)_{\tau\omega}$, *Ostrava/ ι , Primátor_Ostravy/ $\iota_{\tau\omega}$*
- b) Syntéza: $\lambda w \lambda t [{}^0\text{Primator}_{wt} {}^0\text{Ostrava}]$
- c) Typová kontrola:



Typová kontrola zkráceně:

$\lambda w \lambda t \left[{}^0 \text{Primator}_{wt} \quad {}^0 \text{Ostrava} \right]$

$(\iota\iota) \quad \iota$

ι

$\iota_{\tau\omega}$