

PB001: Úvod do informačních technologií

Luděk Matyska

Fakulta informatiky Masarykovy univerzity

podzim 2015

- 1 Přerušení
- 2 Systém souborů

Přerušeni

- Operační systémy obecně reagují na asynchronní události (events)
- *Přerušeni*: mechanismus, jak přerušit vykonávanou práci na základě externí příčiny (nějaké události)

Význam přerušení

- Podpora I/O
- Problém v programovém vybavení
 - Neautorizovaný přístup
 - Nelegální instrukce nebo operandy
- Požadavek počítačem řízeného systému
- Zásah operátora
- Výpadek hardware

Příklady

- Přerušení od časovače (přepínání procesů, timeout, ...)
- Přerušení od periferie (klávesnice, myš, síťová karta, ...)
- Přerušení z procesoru (dělení nulou, chybná operace, ...)

Principy přerušení

- *Přeruš*í běh aktuálního programu
 - Nutno uložit stav
 - a zapamatovat místo návratu
- Více zdrojů a příčin přerušení
 - Nutno rozlišit typy (příčinu) přerušení
 - Nutno zapamatovat zdroj přerušení

Obsluha přerušení

- Obsluha přerušení realizována v kernelu
 - Zajištění serializace
 - Bezpečnost
- Vvolá tzv. přepnutí kontextu

Další vlastnosti

- Maskování přerušení
 - dočasné a trvalé
 - možná ztráta přerušení/události
- Priorita přerušení/obsluhy
 - Základní tři úrovně:
 - Nemaskovaná přerušení: vyšší priorita
 - Aktuálně zpracovávané přerušení
 - Maskovaná přerušení: nižší priorita

Polling

- Polling = opakované dotazování (na stav/událost)
- Možná alternativa pro některá přerušení
 - Zaměstnává procesor
 - Může zůstat v uživatelském prostoru

Systém souborů

- Základní funkce:
 - Vytvoření souboru
 - Čtení a psaní z/do souboru
 - Odstranění (smazání) souboru
 - Spuštění souboru (soubor=program)
- Podpora na úrovni operačního systému

Struktura systému souborů

- Hierarchické systémy:
 - Kořen (root)
 - Adresáře jako speciální typ (meta)souboru: drží informace o souborech, nikoliv jejich vlastní data
- Databázové systémy:
 - Soubory (nebo jejich části) jako položka v databázi
 - Bohatší množina operací
 - Složitější implementace

Struktura souborů

- Posloupnost bytů – vnitřní struktura pro OS neznáma
- Posloupnost záznamů (records)
- Strom – každý uzel má vlastní klíč

Typ a přístup

- Typy souborů (v UNIXovém OS)
 - Řádné: běžné soubory
 - Adresáře: udržení hierarchické struktury
 - Speciální: přístup ke konkrétnímu zařízení (`/dev/mouse`, `/dev/audio`, `/dev/lp`); speciální `/proc` systém
 - Blokové: náhodný přístup na základní úrovni (`/dev/hd`, `/dev/kmem`)
- Přístupové metody; příklady:
 - Sekvenční
 - Náhodný (random)
 - Indexsekvenční (není v běžném UNIXu)

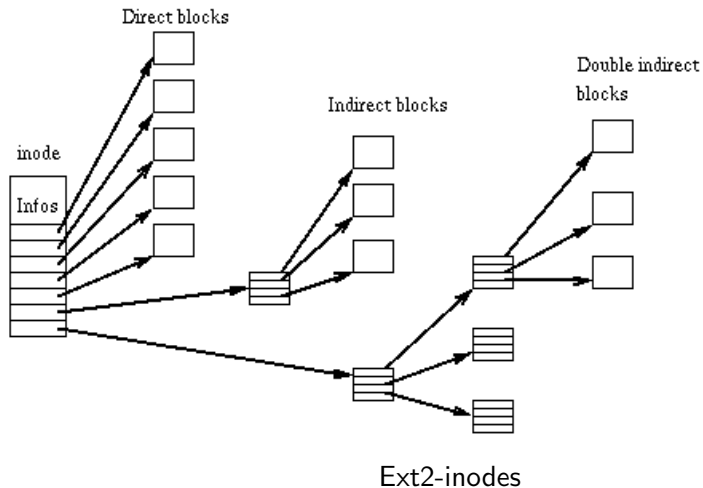
Struktura na disku

- Možné typy
 - Souvislé
 - souvislé posloupnost bloků (složitá alokace, plýtvání místem)
 - Provázaný seznam:
 - každý blok odkazuje na další (může růst, vyšší režie – pro ukazatel, složitý náhodný přístup)
 - Indexové:
 - Např. FAT (File Allocation Table) v MS DOSu
 - Tabulka pro všechny bloky na disku
 - Provázány odkazem na další blok daného souboru
 - inodes

Struktura – inodes

- Podobné indexové organizaci
- Pevná délka tabulky pro každý soubor
 - Kratší soubory adresovány přímo
 - Pro delší soubory alokována další tabulka
 - Tabulky provázány hierarchicky (1., 2. a 3. úroveň)
- Flexibilní, malá režie

inodes



Systémy souborů se žurnálováním

- Problém interní konzistence informací uvnitř systému souborů
 - co se stane při výpadku proudu či nečekaném zhroucení operačního systému
 - Riziko nekonzistentních dat při postupném zápisu
 - část dat nebo metadat není ještě zapsána
 - Klasické řešení: **fsck**
 - procházení všech datových struktur v systému souborů
 - nalezení a oprava nekonzistencí (zpravidla několik průchodů)
 - velmi pomalé pro velké systémy souborů
 - Alternativa: zapsat zvlášť prováděné změny a teprve poté je skutečně realizovat
 - úspěšný zápis všech dat a metadat vede ke smazání údajů
- journaled file system**
- V případě výpadku se použijí tato data na zajištění interní konzistence systému souborů

Volné bloky

- V tabulce
- Bitový vektor
- Provázaný seznam
- Většinou zpracovávají podle FCFS (First Come First Served)

Vyrovnávací paměť

- Obecně přístup pro skrytí *zpoždění* (latence)
- Nejčastěji používané bloky/soubory uloženy v paměti
- Pouze pro čtení (snazší) nebo i pro zápis
- Problém: konzistence při přístupech/zápisech z více míst
- Základní typy
 - Write-through: okamžitě po zápisu i na disk
 - Write-back: až po určité době (30 s)