

SIN04: Řečová interakce a sociální sítě

Luděk Bártek

Fakulta informatiky
Masarykova univerzita

podzim 2015

Obsah

- 1 Syntéza ve frekvenční oblasti
 - Syntéza formantového typu
 - LPC syntéza

- 2 Rozpoznávání řeči
 - Rozpoznávání izolovaných slov
 - DTW
 - Skryté Markovovské řetězce (HMM)
 - Rozpoznávání plynulé řeči

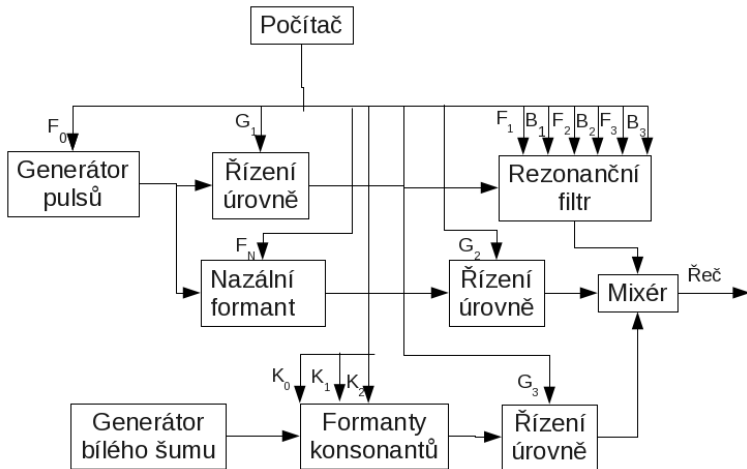
Syntéza řeči ve frekvenční oblasti

- Simuluje tvorbu hlasu v řečových orgánech.
- Uchovává se:
 - frekvenční charakteristika hlasu použitého pro syntézu
 - parametry buzení
- Princip:
 - Emulace hlasových orgánů s využitím:
 - frekvenčních generátorů
 - generátorů šumu
 - filtrů
 - zesilovače
 - Komponenty jsou ovládány parametry modelu.
- Využívají se dva typy kódování zdroje:
 - řečová syntéza formantového typu
 - LPC řečová syntéza.

Řečová syntéza formantového typu

- Rekonstruuje formanty hlasového traktu pomocí spojení několika rezonančních obvodů.
- Jejich frekvence a šířky pásma jsou ovládány elektronicky.
- Parametry syntetizéru:
 - F_0 - základní frekvence
 - F_i - formanty
 - F_N - nazální formant
 - B_i - pásmové filtry pro formanty F_i
 - G_i - parametry řízení zisku (zesílení)
 - K_i - formanty pro konsonanty.

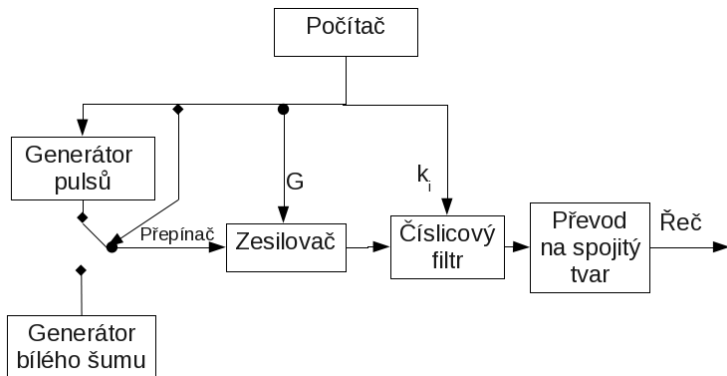
Schéma syntetizéru formantového typu



LPC syntetizér

- Charakteristiky pro LPC syntetizér:
 - perioda základního hlasivkového tónu F_0
 - charakteristika hlásky - znělé/neznělé
 - amplituda budícího signálu G
 - koeficienty číslicového filtru.
- Způsob získání koeficientu číslicového filtru:
 - vrcholy v LPC spektrální obálce analyzovaného mikrosegmentu
 - kořeny charakteristické rovnice zdrojového filtru
 - reflexní koeficienty.

Schéma LPC syntetizéru



Shrnutí

- Výhody syntézy ve frekvenční oblasti:
 - malé paměťové nároky - model mluvčího
 - syntézu lze realizovat hardwarově.
- Nevýhody:
 - Hlas bývá méně přirozený oproti syntéze v časové oblasti.
 - Problém přesnosti matematického modelu.
 - Softwarová syntéza ve frekvenční oblasti bývá výpočetně náročnější než syntéza v časové oblasti.
- Obvyklé využití:
 - doplnění syntézy v časové oblasti o prozodické faktory.
 - občas pro syntézu na zařízeních, která nedisponují dostatečnou kapacitou paměti (mobilní telefony, PDA, ..)

Úvod

- Úkol rozpoznávání řeči - převod mluvené řeči na text/příkazy/řídící povely.
- Typy rozpoznávání řeči:
 - rozpoznávání izolovaných slov (příkazů) - rozpoznává ohraničené promluvy
 - rozpoznávání plynulé řeči.
- Princip rozpoznávání řeči:
 - 1 Získání vektoru příznaků pomocí metod krátkodobé analýzy signálu.
 - 2 Klasifikace na základě takto získaného vektoru příznaků.

Rozpoznávání izolovaných slov

- Slouží k rozpoznání povelů a slov zřetelně oddělených na začátku a konci mezerou - odpadá problém s detekcí začátku a konce slova v souvislé promluvě.
- Obvykle závislé na uživateli:
 - nutnost natrénování - namluvení databáze rozpoznávaných příkazů uživatelem, pro jiné uživatele může dojít k významnému snížení úspěšnosti rozpoznávání
 - omezená kapacita slovníku - pro každé rozpoznávané slovo musí mít uložen natrénovaný vzor

Problémy při rozpoznávání izolovaných slov

- Detekce začátku a konce promluvy:
 - odlišení šumu a sykavek
 - odlišení nahodilého zvukového vzruchu (klepnuti, ...) od okluzív (plozív), které obsahují pauzy (okluzíva – souhláska vznikající tím, že vydechovanému/vdechovanému vzduchu je dána do cesty překážka, která je prudce odstraněna; patří sem např. p, b, t, d, c, k, g, ...)
 - přítomnost ultrazvuků
 - ...

Klasifikátory pro rozpoznávání izolovaných slov

- Využívající porovnání slov metodou DTW.
 - Ve slovníku se snaží nalézt slovo, které je co nejpodobnější hledanému slovu.
- Založené na statistických metodách.
 - Např. skryté Markovovské modely.
 - modelování tvorby řeči
- Založené na umělých neuronových sítích
- Klasifikátory pracující na dvou úrovních:
 - 1 Segmentace a fonetické dekodování jednotlivých segmentů.
 - 2 Rozpoznání slova na základě dekodovaných segmentů.

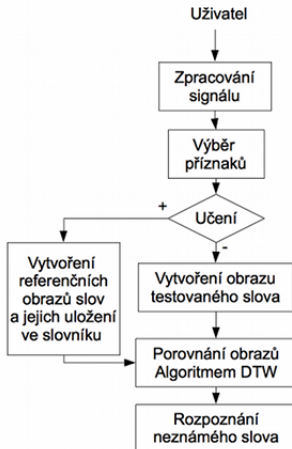
DTW

- Metoda borcení časové osy.
- Používá se pro porovnání dvou číselných řad - dvou úseků promluv (dvou slov).
- Vstup:
 - posloupnost akustických vektorů získaných pomocí metod krátkodobé analýzy signálu
 - databáze akustických vektorů rozpoznávaných slov.
- Výstup - rozpoznané slovo resp. povel.

Základní postup

- Vytvoříme databázi rozpoznávaných slov (referenční posloupnosti akustických vektorů).
 - Obvykle několik posloupností pro každé slovo, které odpovídají několika způsobům vyslovení příkazu.
- Rozpoznávané slovo převedeme na odpovídající posloupnost akustických vektorů.
- Metodou DTW nalezneme referenční posloupnost akustických vektorů s maximální shodou:
 - Máme posloupnosti $\{a_n\}$ a $\{b_n\}$.
 - Snažíme se najít posloupnosti indexů i a j takových, že minimalizují vzdálenost posloupností a a b .
 - Jsou kladena jistá omezení na to, jak mohou tyto posloupnosti vypadat.

Blokové schéma



Trénování

- 1 Řečník nebo skupina řečníků vysloví postupně každé trénované slovo požadovaného slovníku, buď jednou nebo opakovaně.
- 2 Vstupní slova jsou zdigitalizována a následně převedena zvolenou metodou krátkodobé analýzy na posloupnost vektorů příznaků
- 3 Detekce hranic slov:
 - Může být náročné na provedení, kvůli rušivým vlivům na pozadí.
 - Nekorektní detekce hranic slov zhoršuje úspěšnost rozpoznávání.
 - Metody odstraňující vliv akustického pozadí zvyšují výpočetní náročnost.
- 4 Vytvoření referenčních obrazů slov.

Způsoby vytváření referenčních obrazů slov

- Přímé použití obrazů trénovací množiny jako referenčních obrazů slov
 - DTW nevyžaduje, aby obrazy téhož slova byly stejně dlouhé, ale z důvodu možnosti aplikace pomocných kritérií, je vhodné provést časovou normalizaci každého obrazu.
- Vytvoření průměrného vzorového obrazu pro každou třídu slov.
- Vytváření vzorových obrazů shlukováním.
 - Vzorové obrazy pro dané slovo se rozdělí do shluků tak, že obrazy uvnitř shluku jsou si „podobné“ a obrazy z různých shluků jsou „nepodobné“.

Nevýhody DTW a způsoby jejich odstraňování

- Vysoké paměťové a výpočetní nároky mohou znesnadňovat klasifikaci v reálném čase i při relativně malém slovníku.
- Metody řešení:
 - Hrubá síla – využití paralelních procesů a nebo pomocí zákaznických obvodů (může být drahé).
 - Vhodné zakódování parametrů jednotlivých mikrosegmentů referenční i testovacích obrazů (vektorová kvantizace – ukládá se do kódové knihy a pracuje se s indexy v kódové knize),
 - Využití oblastí spektrální stacionarity – metoda segmentace spektrální stopy.
 - Zavedení účinných způsobů vyhledávání nejbližšího souseda (metody prohledávání metrických prostorů).
 - Pomocí heuristik.

HMM

- Modelování řeči pomocí HMM vychází z následující představy o tvorbě řeči:
 - hlasové ústrojí se v krátkém časovém okamžiku nachází v jedné z konečně mnoha artikulačních konfigurací – generuje řečový signál.
 - Přejde do následující artikulační konfigurace.
- Tuto činnost lze modelovat statisticky – pravděpodobnost přechodu do následující konfigurace.
- Kvantizací akustických vektorů lze dosáhnout konečnosti všech parametrů modelu.
 - Počet různých vzorků je konečný – uloží se do kódové knihy a místo hodnoty vzorku se pracuje s jejich indexy v kódové knize.

Principy použití pro rozpoznávání

- Jsou generovány dvě vzájemně svázané časové posloupnosti náhodných proměnných:
 - podpůrný Markovův řetězec – posloupnost konečného počtu stavů
 - řetězec konečného počtu spektrálních vzorů.
- Náhodná funkce ohodnocující pravděpodobnostmi vztah vzorů k jednotlivým stavům.
- Pro rozpoznávání řeči jsou nejčastější levo-pravé Markovovy modely:
 - vhodné pro modelování procesů spjatých se vzrůstajícím časem.

Markovův proces

- Markovův proces G se skrytým Markovovým modelem je pětice $G = (Q, V, N, M, n)$.
 - $Q = q_1, \dots, q_k$ – množina stavů
 - $V = v_1, \dots, v_k$ – množina výstupních symbolů
 - $N = (n_{i,j})$ – matice přechodu. Určuje pravděpodobnost přechodu ze stavu q_i v čase t_1 do stavu q_j v čase t_2 .
 - $M = (m_{i,j})$ – matice přechodu, která určuje pravděpodobnost generování akustického vektoru v_j , v kterémkoliv čase ve stavu q_i .
 - $n = (n_i)$ – vektor pravděpodobností počátečního stavu (pravděpodobnost toho, že stav i je počáteční).
- Trojice $\lambda = (N, M, n)$ – vytváří model řečového segmentu (např. Vintsjukův model pro slovo – počet stavů 40 — 50 – odvozeno od průměrného počtu mikrosegmentů ve slově).

Určení pravděpodobnosti promluvy

- Značení $P(O|\lambda)$.
- Promluva O standardně zpracována do posloupnosti $O = (o_1, \dots, o_T)$.
 - T – počet mikrosegmentů promluvy
 - o_i – odpovídají výstupním symbolům.
- Určení $P(O|\lambda)$ – metoda využívající rekurzivní výpočet odpředu nebo odzadu generované posloupnosti.
 - nevýhoda předchozího postupu – ve výsledném vztahu jsou zahrnuty pravděpodobnosti všech možných posloupností stavů délky T .
 - řešení – výpočet maximálně pravděpodobné posloupnosti stavů Q .
 - výpočet bývá realizován pomocí Viterbiova algoritmu.

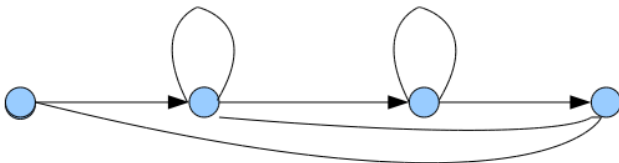
Trénování a rozpoznávání pomocí HMM

- Trénování parametrů modelu $\lambda = (N, m, n)$:
 - Cíl trénování – maximalizace pravděpodobnosti $P(O|\lambda)$.
 - Problém – neexistuje analytická metoda ke zjištění globálního maxima funkce n proměnných.
 - Řešení – lze použít iterativní algoritmy zjišťující aspoň lokální maximalitu.
 - Nejpoužívanější postup – Bauman-Welchův algoritmus.
 - Další problémy při trénování modelu:
 - vliv konečné trénovací množiny – čím menší trénovací množina a čím větší matice M , tím větší pravděpodobnost, že některé prvky zůstanou nastaveny na 0.
- Rozhodovací pravidlo – při rozpoznávání izolovaného slova:
 - Princip maximální věrohodnosti:
 - 1 Pro slovo O a všechny modely λ spočítáme $P(O|\lambda)$.
 - 2 Jako výsledek vybereme třídu s maximální hodnotou $P(O|\lambda)$.

Implementace HMM

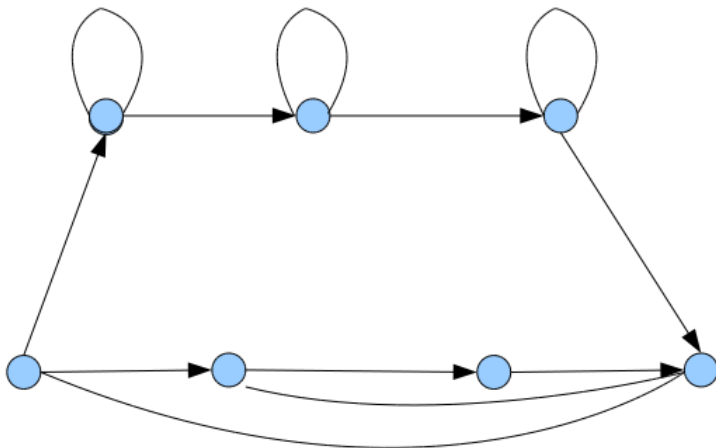
- Modelování povelů:
 - nejčastěji se používají modely se 4 — 7 stavů
 - pro modelování lze použít nástroje na tvorbu HMM (např. HTK – Hidden Markov Model Toolkit)
- Modelování fonémů:
 - obvykle model se 4 — 7 stavů
 - model slova – zřetězení modelů fonémů
 - problémy s výpočtem v reálném čase – lze řešit použitím speciálních algoritmů pro určení maxima $P(O|\lambda)$.

Příklady HMM pro fonémy



Příklady HMM pro fonémy

Dokončení



Rozpoznávání plynulé řeči

- Hlavní rozdíly oproti rozpoznávání izolovaných slov:
 - nelze vytvořit databázi vzorů
 - nutno brát zřetel na prozodické faktory
 - nutno určovat hranice mezi slovy
 - nutno vypořádat se s výplňkovými zvuky a chybami řeči.
- Řešení – statistický přístup:
 - jazykový model – popis promluv daného jazyka včetně jejich četností.
 - model uživatele – popis stylu vyjadřování daného uživatele.
- Příklad: HMM vrátí stejnou pravděpodobnost pro slova máma a nána
 - nejspíše se použije máma – je častější.

Rozpoznávání plynulé promluvy

Dokončení

- Problém – úspěšnost obecného rozpoznávání může klesnout až k cca 50
- Metody pro zvýšení úspěšnosti:
 - omezení problémové domény – specifikováním rozpoznávaných promluv.
 - např. pomocí gramatiky pro rozpoznávání řeči (JSGF, SRGS, ...) – více u dialogových systémů.
 - redukcí problémové oblasti
 - ...