

Cvičení 1:

1. **Určete typ** objektu (extense) označeného daným výrazem:
 - a) Karel, Marie, Petr, Jan
 - b) 1, 2, π
 - c) pravda, nepravda
 - d) $>$, \geq (binární relace na číslech)
 - e) funkce následníka
 - f) funkce sčítání, dělení
 - g) $2 + 5$
 - h) $2 + 5 = 7$, $9 > 7$
 - i) množina prvočísel, množina sudých čísel
 - j) množina {Karel, Marie, Petr}

2. **Určete typ** označeného objektu (intense) – empirické výrazy:
 - a) student, bohatý student, zaměstnanec, průvodčí
 - b) mít rád (někoho), kopnout do (někoho), podívat se na (někoho)
 - c) počítat (jako např. ve větě „Adam počítá 2+5“)
 - d) prezident (něčeho)
 - e) plat (někoho)
 - f) Nejvyšší hora na světě, prezident ČR, nejbohatší muž na světě
 - g) rychlost světla, počet planet
 - h) Prezident ČR hraje tenis.

3. **Proveďte analýzu** následujících výrazů (aplikujte přitom *metodu analýzy* včetně *typové kontroly*):
 - a) $2+5=7$
 - b) $\text{Sin}(\pi/2) = 0$
 - c) Číslo 2 je prvočíslo.
 - d) $\{x \mid \text{Sin}(x)=0\}$ (Množina čísel x , jejichž $\text{Sin} = 0$)
 - e) Adam je student.
 - f) Adam počítá 2+5
 - g) Miloš Zeman je prezidentem ČR.

Návod:

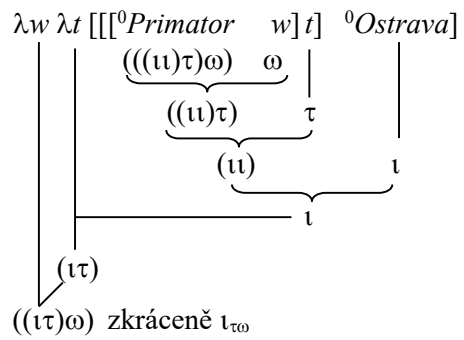
Metoda analýzy spočívá ve třech krocích:

- a) Přiřadíme typy objektům, o kterých výraz V mluví, tj. objektům označeným podvýrazy daného výrazu V včetně V samotného
- b) Skládáme *konstrukce* objektů ad a) tak, abychom konstruovali objekt označený celým výrazem V . Přitom sémanticky jednoduché výrazy analyzujeme jako Trivializace označeného objektu
- c) Provedeme *typovou kontrolu*, tj. sestrojíme derivační strom výsledné konstrukce.

Příklad: Analyzujeme výraz „primátor Ostravy“.

- a) Typy: *Primátor(něčeho)/(((11)\tau)\omega)*, zkráceně $(11)_{\tau\omega}$, *Ostrava/1*, *Primátor_Ostravy/1_{\tau\omega}*
- b) Syntéza: $\lambda\omega\lambda t [{}^0\text{Primator}_{wt} {}^0\text{Ostrava}]$

c) Typová kontrola:



Typová kontrola zkráceně:

