

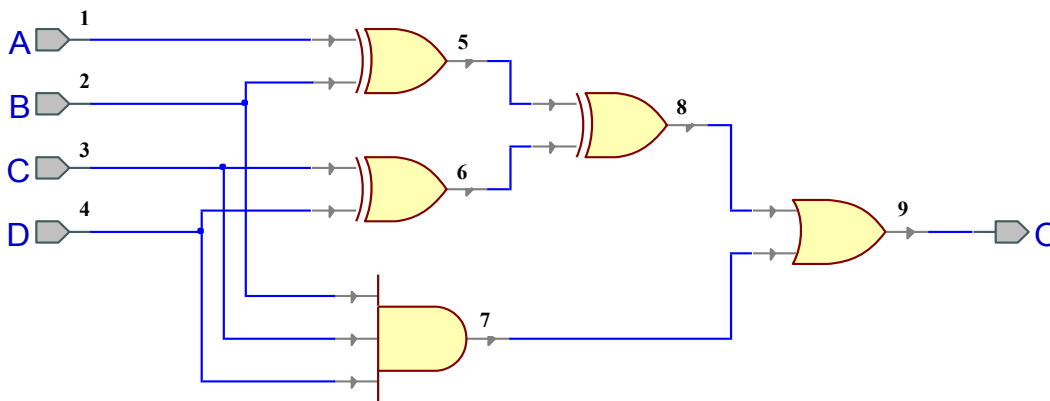
Samostatná práce č. 3a – autorské řešení

Diagnostika a spolehlivost číslicových systémů - PV171

Sestavte lokalizační a detekční test obvodu na obrázku níže. K odvození kroků testů poruch uvnitř obvodu použijte libovolnou metodu.

Řešení:

je třeba najít kroky testu pro všechny poruchy ve vnitřních uzlech obvodu



$5_{t0} (M_1)$	1, 2, 5, 6, 7, 9, 12, 15	8
$5_{t1} (M_2)$	0, 3, 4, 7, 8, 11, 12, 15	8
$6_{t0} (M_3)$	4, 5, 6, 7, 8, 9, 10, 11, 15	9
$6_{t1} (M_4)$	0, 1, 2, 3, 7, 12, 13, 14, 15	9
$7_{t0} (M_5)$	1, 2, 4, 7, 8, 11, 13, 14	8
$7_{t1} (M_6)$	0, 1, 2, 3, 4, 5, 6, 7, 8, 9, 10, 11, 12, 13, 14, 15	16
$8_{t0} (M_7)$	7, 15	2
$8_{t1} (M_8)$	0, 1, 2, 3, 4, 5, 6, 7, 8, 9, 10, 11, 12, 13, 14, 15	16

test	A	B	C	D	O	5	6	7	8
T_0	0	0	0	0	0	M_2	M_4	M_6	M_8
T_1	0	0	0	1	1	M_1	M_4	M_5, M_6	M_8
T_2	0	0	1	0	1	M_1	M_4	M_5, M_6	M_8
T_3	0	0	1	1	0	M_2	M_4	M_6	M_8
T_4	0	1	0	0	1	M_2	M_3	M_5, M_6	M_8
T_5	0	1	0	1	0	M_1	M_3	M_6	M_8
T_6	0	1	1	0	0	M_1	M_3	M_6	M_8
T_7	0	1	1	1	1	M_1, M_2	M_3, M_4	M_5, M_6	M_7, M_8
T_8	1	0	0	0	1	M_2	M_3	M_5, M_6	M_8
T_9	1	0	0	1	0	M_1	M_3	M_6	M_8
T_{10}	1	0	1	0	0	-	M_3	M_6	M_8

T_{11}	1	0	1	1	1	M_2	M_3	M_5, M_6	M_8
T_{12}	1	1	0	0	0	M_1, M_2	M_4	M_6	M_8
T_{13}	1	1	0	1	1	-	M_4	M_5, M_6	M_8
T_{14}	1	1	1	0	1	-	M_4	M_5, M_6	M_8
T_{15}	1	1	1	1	0	M_1, M_2	M_3, M_4	M_6	M_7, M_8

