

Mikrofon - je měnič, který přeměňuje akustický tlak na elektrický signál.

Základní vlastnosti mikrofonu:

a.) Citlivost

- udává se jako velikost výstupního napětí na jednotku akustického tlaku (mV/Pa)

b.) Vnitřní impedance

- induktivní, kapacitní, činného odporu

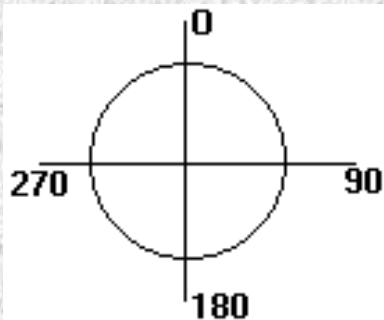
Podle velikosti: nízkoohmové, nízkoimpedanční, vysokoimpedanční, středoimpedanční.

c.) Směrová charakteristika

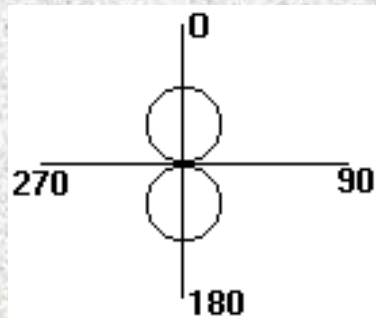
- udává závislost citlivosti mikrofonu na směru ze kterého přichází akustický tlak.

Tyto charakteristiky se vynášejí jako polární diagramy a jsou kulové, osmičkové, kardioidní, hyperkardioidní nebo kuželové.

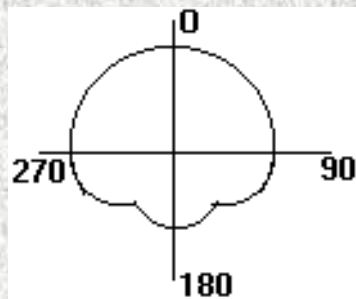
Kulová charakteristika - citlivost mikrofonu je ze všech směrů stejná.
Použití: ve studiích



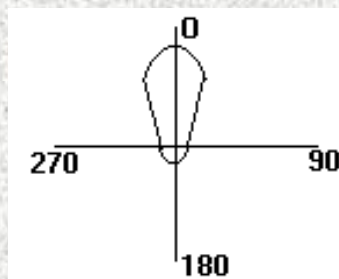
Osmičková charakteristika - citlivý zepředu a zezadu. Ze stran je necitlivý. Použití: lovci zvuků, odposlech na dálku



Hyperkardioidní charakteristika:



Kuželová charakteristika:



Rozdělení mikrofonů:

1.) Podle typu měniče: elektrodynamické, elektromagnetické, piezoelektrické, elektrostatické, uhlíkové

2.) Podle směrové charakteristiky: kulové, kuželové, osmičkové, kardioidní, hyperkardioidní.

3.) Podle druhu citlivosti měniče - akustický tlak: tlakové, rychlostní

Uhlíkový mikrofon

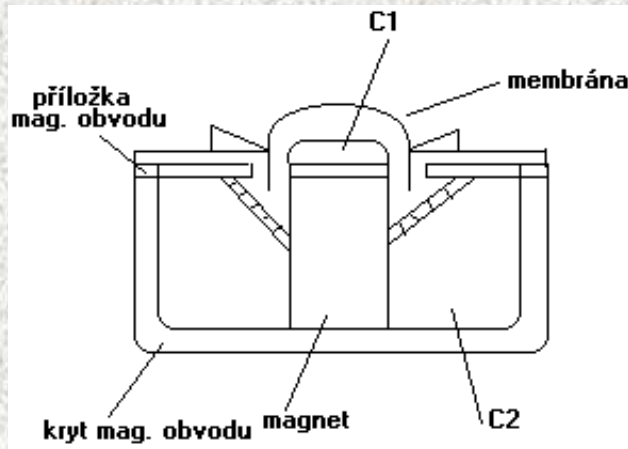
Používá se u telefonních přístrojů. Princip: Kovová membrána s uhlíkovou elektrodou se chvěje účinkem dopadajícího zvukového vlnění. Uhlíkový prach v komůrce se chvěním mění jeho odpor, čímž vyvolá změnu proudu ze stejnosměrného zdroje přes vinutí transformátoru. V druhém vinutí se indukují střídavé napětí, které odpovídá časovému průběhu akustického tlaku na membránu. Patří mezi tlakové mikrofony.

Kmitočtový rozsah je asi 250Hz-3500Hz.

Použití: pro srozumitelné rozhovory, protože nezachycuje hluk okolí (nízké kmitočty).

Elektrodynamický mikrofon

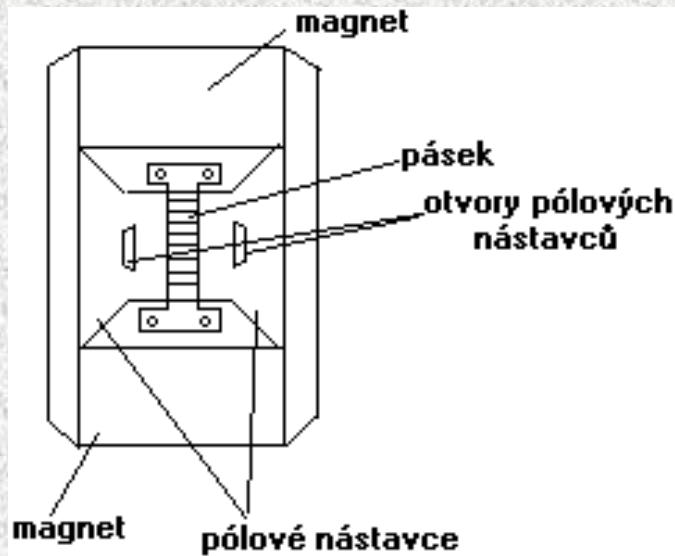
- existují dva základní typy: cívkový, páskový



Cívkový mikrofon

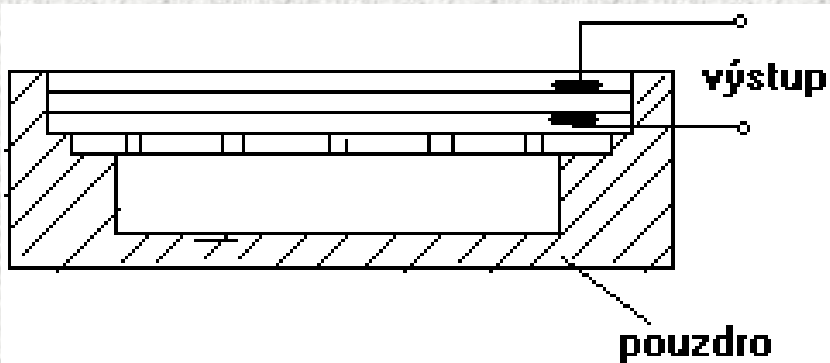
- cívka je spojena s membránou a pohybuje se v poli permanentního magnetu vlivem akustického tlaku.

Tím se v cívce indukuje el. napětí řádově do desítek mV. Impedance mikrofonu jsou stovky ohmů



Páskový mikrofon

- mezi dvěma póly permanentního magnetu je napnut kovový pásek, který slouží zároveň jako membrána a zároveň se v něm indukuje el. napětí. Velmi dobře přenáší NF, používá se v místnostech, nehodí se pro reportáže, vadí mu vítr a otřesy.



Piezoelektrický mikrofon (krystalický)

- je založen na piezoelektrickém jevu. Skládá se ze dvou destiček (piezokeramika), tyto destičky jsou slepeny, říká se jim krystalové dvojče. Tím se při deformaci získá dvojnásobné napětí. Jsou levné a pracují na $f=50\text{Hz}-12\text{kHz}$.

Elektrostatický mikrofon (kondenzátorový)

Princip spočívá v principu kondenzátoru a to tak, že membrána tvoří jednu desku a pevná elektroda s otvory tvoří desku druhou. Pohybem membrány se mění kapacita C což má za následek změnu výstupního napětí mikrofonu.

Charakteristika osmičková, použití ve studiích, mají velkou citlivost, malé zkreslení.

Zvláštním případem elektrostatického mikrofonu je tzv. **elektretový mikrofon**.

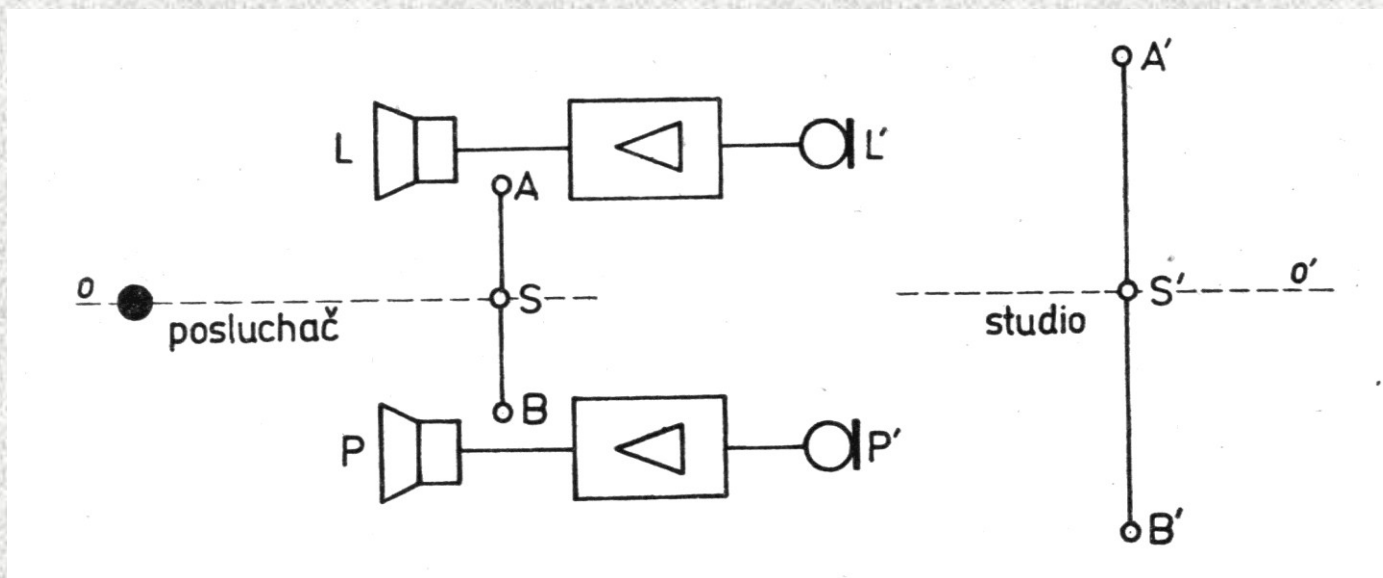
Obsahuje elektretový materiál (keramika, plast) a tento materiál obsahuje stálý el. náboj. Tím odpadá nutnost polarizačního zdroje. Výhoda: možnost použít na ultrazvukových frekvencích. Použití v praxi: přenosné radiové přijímače, přehrávače, ap. Char. všesměrová.

Elektromagnetický mikrofon

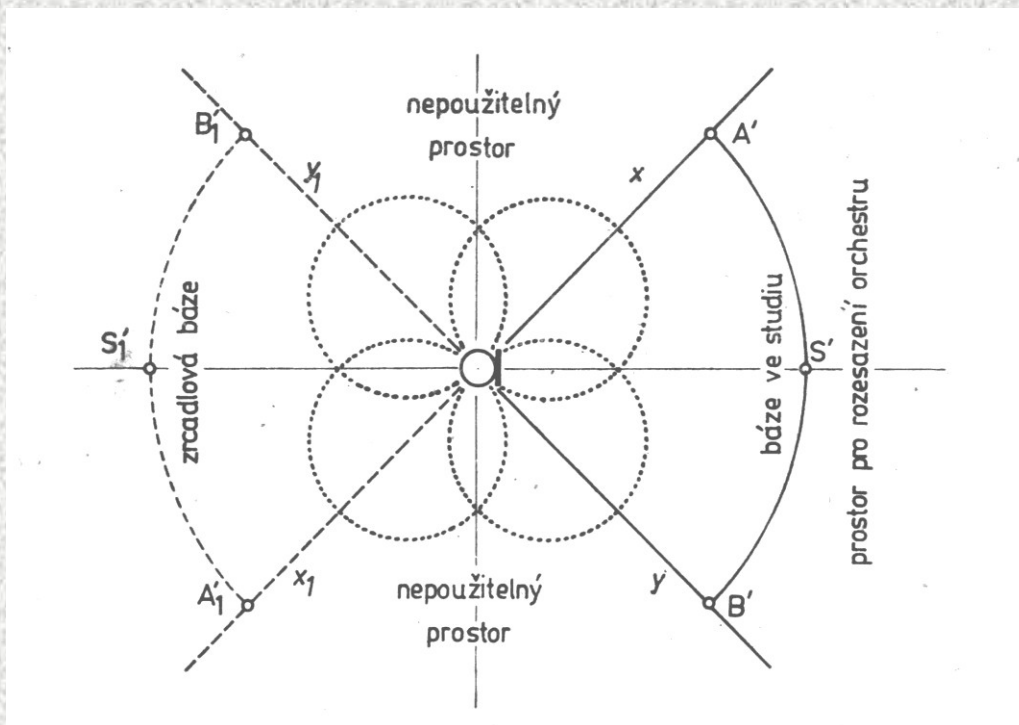
- mají frekvenční rozsah 350Hz-3,5kHz, používá se v diktafonech, sluchových protézách. Je to tlakový mikrofon a pracuje na principu el. mag. měniče.

Dvoukanálový (stereo) zvuk

System A - B:



System X-Y (intenzitní):



Tento způsob je využíván u stereo mikrofonů

Elektroakustický řetězec:

- mikrofon
- (mixážní) zesilovač
- záznamové zařízení

Pomocná zařízení:

- ekvalizér
- feedback
- echocanceler

Propojovací kabely

Na každý kabel je nutno pohlížet jako na samostatnou komponentu elektroakustického řetězce.

Dva způsoby propojení:

- nesymetrické
- symetrické

Nesymetrické (nebalancované):

- při ideálních podmínkách a na krátké vzdálenosti lepší
- levné
- nízká odolnost proti elektromagnetickému rušení.

Signál je veden středovým vodičem s opletem. Oplet (stínění) se tedy aktivně podílí na distribuci signálu.

Různé typy konektorů:

- CINCH
- JACK 3,5 nebo 6,2 mm
- BNC
- starší tří/pětikolík DIN

Možnost vzájemného redukování.

Symetrické (balancované):

Použití v profesionálních zařízeních.

Vysoká odolnost proti elektromagnetickému rušení.

Vhodné i k propojení na značné vzdálenosti.

Signál je veden dvěma vodiči s opletem zároveň, avšak s opačnou polaritou. Tyto dva vodiče jsou ještě opatřeny společným opletem, který je uzemněn a nepodílí se na distribuci signálu.

Elektromagnetické rušení, které se naindukuje do vodičů má polaritu na obou vodičích stejnou. Signál se vyhodnocuje vstupním rozdílovým zesilovačem.

Konektory pouze XLR

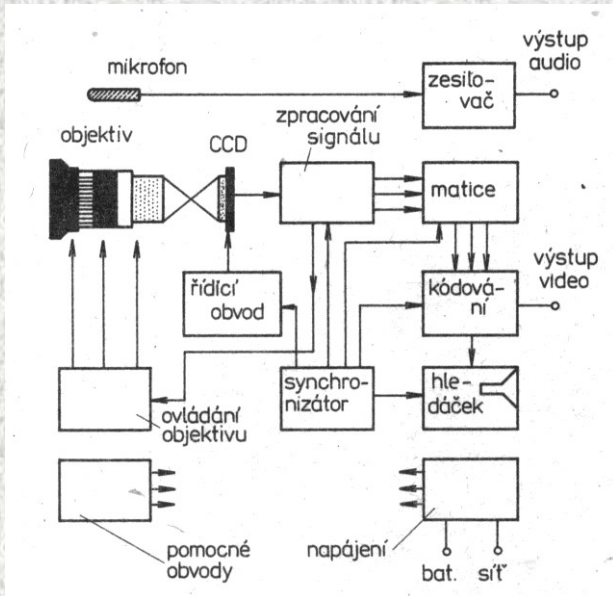
Možnost napájení mikrofonů přímo po kabelu.

Decibel [dB]

Decibel logaritmická jednotka používaná k vyjádření zvláště akustické intenzity. Rozdíl 20 dB znamená rozdíl 10krát větší amplitudy signálu a 100krát většího výkonu. Obvykle se používá pro vyjádření relativního poměru signálů. Je-li použit ve významu absolutní hodnoty intenzity zvuku, pak se za výchozí hodnotu 0 dB považuje akustický výkon $10^{-12} \text{ W}\cdot\text{m}^{-2}$ (jedná se o prahovou intenzitu slyšitelnosti čistého tónu o frekvenci 1000 Hz).

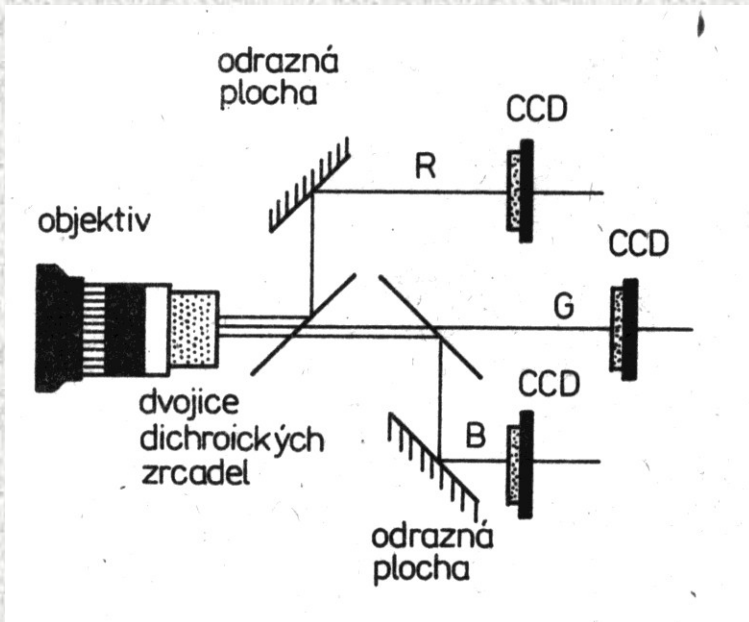
VIDEOKAMERY

Princip kamery



Jednočipová kamera

K rozkladu na RGB složky se používá proužkového barevného filtru, který je umístěn před CCD čipem. Vertikálně orientované proužky jsou zbarveny v základních barvách a obrazové signály, odpovídající jednotlivým barevným složkám, získáváme na výstupu čipu frekvenční filtrací.



Tříčipová kamera

Objektiv

Objektiv je spojná soustava čoček konstruovaná tak, aby byly optické vady sníženy na co nejmenší možnou míru.

Obraz snímaného předmětu je skutečný, převrácený a zpravidla zmenšený (pokud se nejedná o makro).

Čočky jsou sdružovány do členů, které mohou být lepené. Každý objektiv je charakterizován ohniskovou vzdáleností, světelností (nejmenším clonovým číslem) a zorným úhlem.

Objektiv s proměnným ohniskem - zoom

Takový objektiv, u něhož je možné přeskupováním jednotlivých optických členů dosáhnout průběžné změny ohniska.

Světelnost objektivu:

Průměr svazku rovnoběžných paprsků vstupujících do objektivu označujeme jako **průměr vstupní pupily** a značíme **D**.

V případě jednoduchých objektivů je průměr vstupní pupily roven průměru čočky nebo přední objímky objektivu.

U většiny objektivů ale přední čočka zpravidla má průměr mnohem větší než je bezpodmínečně třeba,

takže z jejího průměru nelze světelnost stanovit; je to i proto, že objektivy se skládají z většího počtu čoček a ostatní

čočky také mají na světelnost určitý vliv. Vypočítávat světelnost ale ostatně není potřeba, protože bývá uvedena buď

přímo na objímce objektivu, nebo v návodu.

K vyjádření světelnosti se užívá **základní clonové číslo - k**. Tato veličina udává, kolikrát se vejde průměr vstupní pupily

do ohniskové vzdálenosti daného objektivu. **Objektiv je tím světelnější, čím je základní clonové číslo menší**

(tzn., že objektiv o světelnosti 1,8 je světelnější než objektiv světelnosti 4).

Ohnisková vzdálenost:

Každý objektiv má tzv. **ohnisko**. Je to obraz nekonečně vzdáleného bodu ležícího na ose čočky. Tedy ohnisko je bod, kde se protínají všechny paprsky, rovnoběžné s optickou osou, prošlé čočkou. Vzdálenost ohniska od středu čočky se nazývá **ohnisková vzdálenost**, značí se písmenem f a udává se v milimetrech. Velikost obrazu zachyceného objektivem je závislá především na ohniskové vzdálenosti - přibližně je obraz tolikrát větší, kolikrát je větší ohnisková vzdálenost. Nejběžnější ohniskovou vzdáleností pro kinofilmové zrcadlovky je 50 mm. Další důležitou veličinou je **zorný úhel** objektivu. Požaduje se, aby objektiv byl schopen vykreslit celé obrazové pole, tedy až do rohů formátu, v dostatečné kvalitě a bez zkreslení.

Poslední veličinou, která stojí za zmínku, je **hloubka ostrosti** - je to veličina určující pole zaostřeného obrazu, tedy "odkud kam" ve vzdálenosti od objektivu bude obraz ostrý. Hloubka ostrosti závisí na ohniskové vzdálenosti objektivu (roste-li ohnisková vzdálenost, zmenšuje se současně hloubka ostrosti. Největší hloubku ostrosti mají širokoúhlé objektivy, nejmenší naopak teleobjektivy). Velký vliv na hloubku ostrosti má i použité clonové číslo - čím je větší clona, tím je větší i hloubka ostrosti, proto se např. pro portréty užívá malá clona, aby se rozostřilo pozadí a nepůsobilo rušivě a naopak při snímání krajiny se používá clona co možná největší, aby byl celý obraz ostrý.

Objektivy dělíme do čtyř základních skupin na:

- objektivy **základní**
- objektivy **širokoúhlé**
- **teleobjektivy**
- objektivy **s proměnnou ohniskovou vzdáleností**

Optické vady objektivů

Jednoduché zobrazovací rovnice, s nimiž počítáme při zobrazování čočkou, platí pouze pro paprsky v těsné blízkosti optické osy - v tzv. paraxiálním prostoru, ale se vzdalováním od osy se začínají projevovat složité jevy, které obraz nějakým způsobem deformují. Dalším problémem je, že jednoduché rovnice předpokládají monochromatické světlo (jednobarevné, složené z jedné vlnové délky).

Sférická vada

je způsobena tím, že paprsky na krajích čočky se lámou víc než ty kolem středu, tudíž nejsou zaostřeny na plochu filmu, ale kousek blíž. Na obrazu se to projeví máznutím, neostrotí. Nejchoulostivější jsou tlusté čočky u krátkých ohnisek a hodně světelné objektivy. Vada lze odstranit zacloněním.

Astigmatismus

způsobují šikmé paprsky, které se lámou jinak než kolmé. Body mimo střed se zobrazují jako elipsy nebo úsečky a ke krajům se prodlužují. Při přeostrňování se zase začnou protahovat kolmo na předchozí. Ostrost vodorovných nebo svislých linií může klamat, protože při určitém zaostření se úsečky vzájemně překrývají. Vada se při konstrukci objektivu odstraňuje vhodnou kombinací čoček. Zmírňuje se rovněž zacloněním.

Koma (asymetrická vada)

je tvořena velmi šikmými paprsky procházejícími blízko u okraje čočky, které se lámou značně nepravidelně. Jimi vytvořený obraz předmětu je jinak velký než který vytváří paprsky ze středu objektivu, čímž vzniká složitý útvar podobný kometě s chvostem ubíhajícím ke kraji. Při stavbě objektivu se vada odstraňuje vhodným umístěním roviny clony, jinak pak zacloněním.

Zklenutí pole

znamená, že body ležící v rovině rovnoběžné s rovinou filmu nevytvoří ostrý obraz na rovinu filmu, ale na zakřivenou plochu, a to vypuklou nebo vydutou. Znamená to, že můžeme zaostřit buď na kraj nebo na střed pole. Vada značně vynikne u snímků plochých předmětů nablízko (malá hloubka ostrosti), při snímcích vzdálených objektů se téměř neprojevuje. Často se s ní setkáváme u světelných projekčních objektivů. Lze jí odstranit vhodnou vzájemnou polohou členů objektivu a roviny clony.

Chromatická vada (barevná)

je důsledkem rozdílného indexu lomu jednotlivých barev ve spektru, takže dochází vlastně k ohniskové diferenci. Nejvíce se projeví na ostrých kontrastních hranách, které se zobrazí mázle a v barevném spektru. Největší rozdíl v indexu lomu je mezi barvami z opačných konců spektra (červená-fialová), ty pak ohraničují obraz. Velké nebezpečí hrozí od paprsků vlnových délek, pro které není objektiv korigován.

Stává se to u infračerveného nebo ultrafialového záření, při jehož velkém obsahu může dojít ke značnému rozostření. Barevná vada se koriguje (zvláště u teleobjektivů, kde se paprsky promítají pod malým úhlem) použitím optických členů vyrobených ze speciálních skel a kombinací různých druhů skel o různém indexu lomu (sklo korunové - má malý rozptyl, flintové - velký rozptyl atd.)



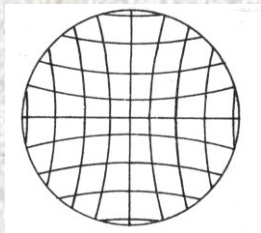
Zkreslení

neboli zhroucení kresby je patrné směrem ke krajům. Dochází k němu vlivem různě velkého zvětšení předmětu ve středu a na okraji obrazu. Podle toho jak se deformuje snímaný čtverec rozlišujeme tyto typy zkreslení:

-soudkovité



-poduškovité



-vlnovité (kombinací soudkovitého a poduškovitého)

O typu rozhoduje umístění clony (před spojkou, před rozptylkou). Zkreslením trpí nejvíce širokoúhlé objektivy a zoomy, zvláště s velkým rozsahem, které mívají u krátkých f soudkovité a u dlouhých f poduškovité zkreslení. Nezmění se zacloněním.

Tyto vady se při konstrukci objektivů korigují s větší či menší úspěšností. Používá se soustavy mnoha čoček různého tvaru a různých materiálů. Objektivy jsou vždy korigovány pro určitou vzdálenost, kde pak vykazují lepší vlastnosti než ve zbylém zaostřitelném pásmu. V některých případech se záměrně určité vady ponechávají. Celkově se účinky vad nejvíce projevují u zoomů, dost širokoúhlých objektivů a u objektivů s malým základním k . Optimální korekce bývají u středních clonových čísel. U velmi světelných objektivů se může stát, že kreslí lépe při menších clonách, protože musí být korigována rozsáhlá okrajová pásma, a to často na úkor středů, které se využívají při větším zaclonění.

Tento kompromis často způsobí, že s drahými supersvětelnými objektivy nemůžeme kresebně dosahovat tak skvělých výsledků jako s jejich méně světelnými bratry.

VINĚTACE

Je to pokles osvětlení ke krajům obrazu. Vinu nesou jednak optické zákonitosti jednak stavba objektivu, především jeho konstrukční délka. Čím více čoček tím větší náchylnost k vinětaci. Podílí se na tom i objímky čoček, na které paprsky narážejí nebo se lámou jako na cloně. Vinětace se projevuje také více u objektivů s velkým zorným úhlem, které obsahují čočky s velkým zakřivením. Tato vada se někdy koriguje přidavnými optickými členy se zatmavováním ke středu.



Autofokus

Aktivní systémy

Aktivní zaostřovací systémy jsou vybaveny vlastním zdrojem signálu (zdroj ultrazvuku – systém jako echolot, infračervený reflektor – systém infračervené triangulace), který tvoří jednu část zařízení. Druhou část zařízení tvoří přijímač. Měření vzdálenosti probíhá jednoduchým způsobem – zařízení vyšle signál k snímanému objektu, signál se od objektu odrazí a dopadne na přijímací čidlo zařízení. Výsledná vzdálenost je vypočtena z doby, kterou trvá přijetí vyslaného signálu (resp. z úhlu, pod jakým dopadne paprsek na přijímací čidla zařízení). Výhodou aktivních systémů je nezávislost na kontrastu objektu a možnost zaostřování i při úplné tmě. Ultrazvukové systémy výrazněji používala pouze firma Polaroid, a to u svých fotoaparátů pro okamžitou fotografii. Do dnešní doby přežily pouze systémy infračervené.

Mezi hlavní nevýhody aktivních systémů automatického zaostřování lze počítat nemožnost zaostřování skrz sklo, resp. jiné objekty v popředí záběru, nízký dosah a nemožnost jejich umístění za objektiv. Tím je značně omezena jejich přesná směrovatelnost na snímáný objekt. Další problémy přinášejí tyto systémy při zaostřování pohybujících se objektů, zaostřování objektů některých barevných odstínů a objektů ve větších vzdálenostech.

Pasivní systémy

První pasivní systémy byly velmi jednoduché – byly založeny pouze na principu, že zaostřený obraz je mnohem kontrastnější než rozostřený. Měřil se tedy pouze kontrast obrazu, vykresleného objektivem. Takovýto systém pracuje poměrně spolehlivě za optimálních světelných podmínek a rozložení jasů standardního motivu.

Vymyká-li se fotografovaný objekt standardním podmínkám – např. je nadměrně tmavý nebo světlý, scéna má nízký kontrast apod., nelze dosáhnout správných výsledků. Bylo tedy nutné použít o něco složitější metodu. Tato metoda se nazývá **TTL systém s fázovou detekcí** a je v současnosti prakticky jedinou běžně používanou měřicí metodou

Vyrovnání bílé

Řeší problém kolorimetrického vyvážení kamery, které je závislé na tv. barevné teplotě světla, dopadajícího rovnek na snímanou scénu. Světlu žárovek odpovídá teplota 3200 K, dennímu světlu teplota 5800 K.

Při nekorigovaném snímání by tedy scény, osvětlené žárovkami byly zabarveny do červena, scény, osvětlené výbojkami nebo na sněhu naopak do modra.

Venkovní světlo se tedy v kameře přivádí přes mléčně bílý filtr na dva optické snímače, z nichž je jeden opatřen červeným a druhý modrým filtrem. Porovnáním obou signálů v mikroprocesoru vzniká informace o barevné teplotě přicházejícího světla,

kteřá je rozhodující pro korekční obvody kamery.

Korekce však nemusí pracovat dostatečně, proto jsou kamery vybavovány korekcí ruční.

Stabilizace obrazu

Stabilizace optická

Princip optické stabilizace je velmi jednoduchý, ale technické provedení je značně náročné na preciznost.

Základem je plovoucí čočka, která se pohybuje vždy tak, aby vyrovnala nežádoucí pohyb objektivu. To jí umožňuje dvojice gyroskopických setrvačníků, které indikují ony nežádoucí změny a předávají o nich informace řídicí jednotce, která pak vede plovoucí čočku. Právě kvůli této dvojici gyroskopů dosahují často digitální kamery s optickým stabilizátorem větších rozměrů.

Druhým způsobem jak stabilizovat obraz optickou cestou je pomocí speciálního optického elementu, který se sestává ze dvou čoček spojených mezi sebou jakýmsi měchem. Tento měch je pružný a dovoluje natáčení jedné čočky oproti druhé. Zároveň je vyplněn silikonem se stejným indexem lomu jako mají čočky na krajích.

Vzniká nám tak vlastně jedna čočka, která může měnit svůj tvar natáčením přední či zadní části. Díky tomu se mění i úhel lomu paprsků a opět je věcí připojené mechanické či elektronické vyrovnávací soustavy, aby deformovala tento optický element tak, aby se výsledný obraz za objektivem nechvěl. Zatím nejnovější princip optické stabilizace obrazu prezentovala KONICA MINOLTA a je skutečně revoluční. Optická stabilizace již není konstrukčně řešena jako součást objektivu, ale je umístěna přímo u snímacího čipu. Tento čip, např. CCD snímač plove na speciálním gelovém podkladu a s okolím je spojen soustavou pružných sběrnic a mechanických úponů. Ty jsou dále napojeny na vlastní elektronickou či mechanickou detekční a vyrovnávací soustavu. Jakmile je detekován posun obrazu na CCD čipu, je touto soustavou celý čip vychýlen tak, že tento posuv eliminuje.

Stabilizace elektronická

Posledním způsobem je stabilizace elektronická. Princip je velice jednoduchý. Pokud použijeme snímací čip většího rozlišení než jaké potřebujeme, tak nám obraz pokryje na onom čipu jen obdélníkovou oblast uprostřed. Když se obraz chvěje, tak se tato oblast posouvá po celém čipu (a pokud se chvěje hodně tak i mimo něj). Pomocí vhodného vestavěného algoritmu lze sledovat pohyb okrajů obrazu (detekce kontrastu jako u autofokusu) a tak lze velmi jednoduše synchronně posouvat po čipu i oblast, ze které se budou číst data. Ujede-li nám tak obraz na čipu o kousek vlevo od středu, algoritmus detekuje tento pohyb a i velikost tohoto pohybu a přikáže čipu, aby teď nesnímal obraz ze středu, ale o onen kousek víc vlevo.

Digitální stabilizace je velice jednoduchá na výrobu, ale umožňuje stabilizovat jen malé výchylky, pokud obraz opustí nějakou svou částí snímací čip, tak je v koncích.