

Úvod do počítačového zpracování řeči

Luděk Bártek

Fakulta informatiky
Masarykova univerzita

podzim 2022

Obsah

- 1 Syntéza řeči
- 2 Syntéza ve frekvenční oblasti
 - Syntéza formantového typu
 - LPC Syntéza
- 3 Syntéza řeči v časové oblasti

Úvod

- Úkol:
 - Převod psaného textu na mluvenou řeč.
 - Co nejpřirozenější řeč - ideálně k nerozeznání od člověka:
 - správná intonace
 - správné umístění přízvuků
 - správná koartikulace
 - správný rytmus
 - ...

Druhy syntézy řeči

- Druhy syntézy řeči
 - ve frekvenční oblasti
 - v časové oblasti
 - korpusová
 - problémově orientovaná syntéza (hlášení nádražního rozhlasu, automatizované linky telefonické podpory) – často syntéza postavená na rámcích.

Fáze syntézy řeči

- 1 Fonetický přepis.
- 2 Syntéza fonetické transkripce
- 3 Případný postprocessing:
 - intonace
 - správné časování - modifikace délky fonémů, ...
 - větné přízvuky
 - ...

Fonetický přepis

- Slouží k přesnému, jednoznačnému zápisu mluvené řeči.
- Využívá fonetickou abecedu:
 - mezinárodní fonetická abeceda - IPA (součást standardu UNICODE): ma:f se d'obr,e
 - 7bitový přepis IPA pomocí ASCII - SAMPA/Česká SAMPA: ma:S se dobr'e / ma:S se dobRe
 - Syntetizéry/hlasy v syntetizérech mohou používat modifikace.
- Nelze si pamatovat fonetický přepis každé promluvy - nutno zabezpečit automatický přepis:
 - fonologická pravidla
- Při transkripci češtiny se některé české znaky nevyužívají:
 - ch - x
 - w - v
 - y/ý - i/í
 - q - kv
- Koartikulace

Pravidla fonetického přepisu češtiny

- ch → x
- ů → ú
- w → v
- q → kv
- y → i
- ý → í
- ě → je /po b,p,f,v
- dě, tě, ně, mě
 - dě → d'e
 - tě → t'e
 - ně → ňe
 - mě → m'ne

Pravidla fonetického přepisu češtiny

- di, ti, ni
 - di → d'i
 - ti → t'i
 - ni → ňi
- X:
 - x → ks | začátek slova před samohláskou, mezi samohláskami nebo před neznělou souhláskou a nebo na konci slova, s výjimkou ex<samohláska> → egz
 - x → gz | před znělou souhláskou

Změny na při spojování souhlásek

- Dochází k nim při spojování souhlásek.
- Způsobeny přenastavováním mluvidel.
- 2 druhy:
 - spodoba znělosti - změna znělosti párových souhlásek
 - ZPS → ~ ZPS
 - NPS → ~ NPS
 - dub → dup
 - zpěv → spjev
 - sběr → zbjer
 - když → gdiš
 - spodoba artikulační - při spojení dvou souhlásek s různou artikulací
 - banka, tango
 - tramvaj, nymfa
 - punt'a, pindík
 - odpovědně, sto dní, vodní
 - ts → c, tš → č
 - ds → c, dš → č

On-line přístupné ukázky syntézy řeči

- AT&T Labs Natural Voices© Text-To-Speech
- IBM Watson Text to Speech Voices
- Free demo to create avatars using TTS by SitePal
- Cepstral Text-to-Speech
- Festival Online Demo
- Speechech s.r.o.

Syntéza ve frekvenční oblasti

- Emulace funkce hlasového ústrojí pomocí FM syntezátoru.
- Nutno uchovávat:
 - frekvenční charakteristika použitého hlasu
 - parametry buzení.
- Využívá:
 - systém frekvenčních generátorů - simulují hlasivky
 - filtry a zesilovače - simulace rezonance v dutinách
 - Tyto komponenty ovládány parametry modelu.
- Nejběžněji použité způsoby kódování zdroje:
 - Řečová syntéza formantového typu - uchovávají se parametry průběhu jednotlivých formantů a buzení.
 - LPC řečová syntéza - uchovávají se F_0 , příznak znělosti, amplituda budícího signálu G a koeficienty LPC,
 - syntéze postavená na HMM,
 - ...

Syntéza ve frekvenční oblasti

- Výhody
 - menší paměťové nároky - uchovávají se pouze parametry modelu.
- Nevýhody:
 - oproti syntéze v časové oblasti může být výsledek méně přirozený - „robotické“ hlasy
 - Softwarová - výpočetně relativně náročná - lze implementovat přímo na úrovni HW
 - skládání jednotlivých frekvencí, které tvoří příslušné fonémy
 - řešení koartikulace
 - ...
 - Neexistuje dostatečně přesný matematický model

Využití syntézy ve frekvenční oblasti

- Využití dříve:
 - malé paměťové nároky
 - domácí počítače (Amiga, Atari, ...)
 - syntéza realizována většinou hardwarově
- Dnes:
 - Syntéza na zařízeních s nedostatkem paměti.
 - Syntéza realizovaná hardwarově pomocí zákaznických obvodů.
- Doplnění syntézy v časové oblasti o prozodické jevy:
 - Větná intonace
 - ...
 - Realizováno programově pomocí modifikace F_0 a formantů.

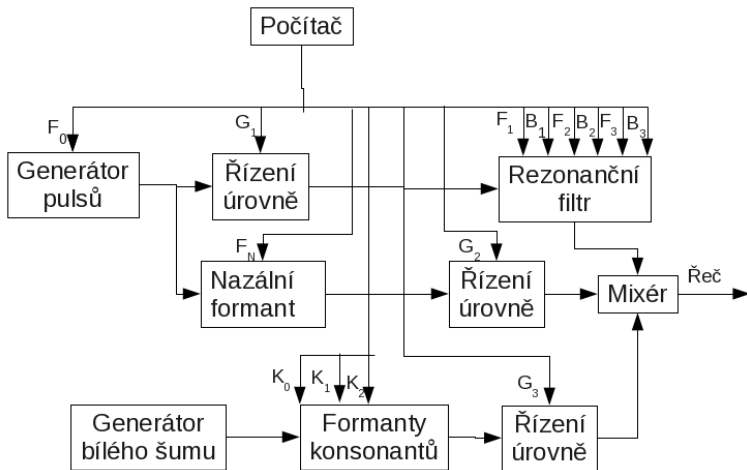
Způsoby kódování parametrů syntezátoru ve frekvenční oblasti

- Způsoby kódování parametrů syntetizéru ve frekvenční oblasti:
 - syntéza formantového typu
 - LPC syntéza
 - a další – např. HMM

Syntéza formantového typu

- Parametry modelu:
 - jednotlivé formanty, jejich intenzity a šířky pásem
 - formanty – $F_0, F_1, F_2, F_3, F_N, K_0, K_1, K_2$
 - intenzity – parametry zesílení – G_1, G_2, G_3
 - Průběh syntézy:
 - Samohlásky – generátor pulzů vygeneruje F_0 , signál je následně zesílen a je přidán nazální format, v rezonančním filtru jsou přidány formanty, řízení úrovně zesílí signál s nazálním formantem.
 - Souhlásky – základem je bílý šum, který je obohacen o formanty konsonant a zesílen.
 - Dojde k smísení těchto tří signálů a výsledkem je odpovídající hláska, . . .

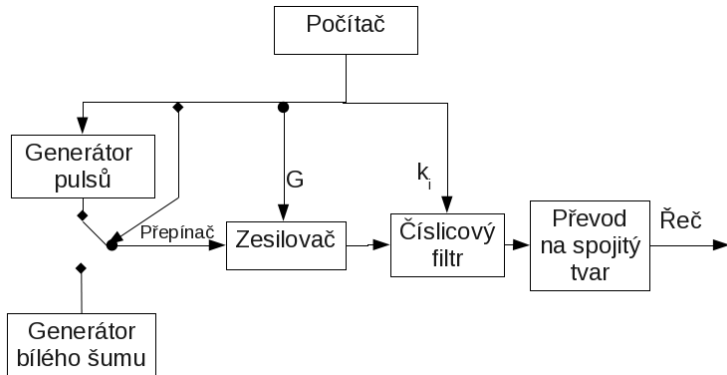
Schéma syntetizéru formantového typu



LPC Syntéza

- Parametry syntetizéru – získány pomocí LPA:
 - příznak znělosti hlásky – ovládá přepínač mezi generátorem pulsů a generátorem bílého šumu
 - parametr buzení pro generátor pulsů pro generátor pulsů
 - parametr G – zesílení signálu
 - parametry spektrální obálky k_i
- Vlastní syntéza
 - 1 vygenerován základní signál hlásky
 - 1 znělé hlásky – generátor pulsů vygeneruje budící signál
 - 2 neznělé hlásky – jako základní signál je použit bílý šum
 - 2 signál z předchozího kroku je zesílen v zesilovači – ovládán parametrem G
 - 3 doplnění vyšších harmonických frekvencí v číslicovém filtru – ovládán parametry k_i
 - 4 výsledná posloupnost vzorků je převedena na spojitý signál.

Schéma LPC syntetizéru



Syntéza v časové oblasti

- Princip
 - spojování navzorkovaných řečových segmentů uložených v databázi.
- Využívají se různé typy základních segmentů:
 - větší
 - lépe se modelují některé další charakteristiky jako intonace, přízvuky, ...
 - větší nároky na paměť - větší množství segmentů (potenciálně až 2^n , kde n je délka segmentu)
 - příklady – slova, části vět, ...
 - menší
 - menší paměťové nároky - menší množství segmentů
 - horší možnost modelování větné intonace, přízvuků, ... (viz oblasti spektrální stacionarity řeči).

Používané řečové segmenty

- Alofóny
 - poziční varianty fonémů - obsahuje i části okolních fonémů
 - počet n^3 (n - počet fonémů)
- Difóny
 - začínají uprostřed jednoho fonému a končí uprostřed následujícího
 - počet n^2
 - často využívané pro syntézu i rozpoznávání:
 - MBrola (<http://tcts.fpms.ac.be/synthesis/mbrola.html>)

Používané řečové segmenty

Pokračování

- Trifóny
 - začínají uprostřed levého sousedního fonému a končí uprostřed pravého sousedního
 - počet n^3
 - často využívané pro rozpoznávání a syntézu
- Slabičné segmenty.
- Segmenty proměnné délky získané z korpusu.
- Rámce

Slabiky

● Slabika

- Slabikovat se učí už děti v první třídě.
- Nejmenší jednotka organizační jednotka řeči.
- Nelze odvodit strukturu slabik - nejednoznačnost dělení některých slov na slabiky
 - funk-ční vs funkč-ní.
- Počet slabik - uvádí se cca 10000.
- Struktura slabiky
 - preatura (onset)
 - nukleus (vokalické jádro) - bývá to samohláska, příp. dvojhlaska, sonora - např. **krk**, frikativa - např. **pst**, nazála - např. **sedm**
 - koda - nemusí se vyskytovat
 - nukleus + koda jsou považovány za základ slabiky
 - svaHY – preatura a koda; jedná se většinou o jednu nebo více souhlásek.

Slabičné segmenty

- Definovány uměle
- Řešení nejednoznačnosti hranice slabiky.
- Frekventované slabičné typy:
 - V (samohláska/dvojhláska) - ú - kol
 - KV (souhláska - samohláska) - vo - da
 - KVK - jed-not-ka
 - KK - tr-sy
 - KKV - dna
 - KKVK - dmout
- Tvoří více než 95 % slabik
- Umožňují automatickou segmentaci textu.
- Používají se např. v syntetizéru Demosthénés (doc. Kopeček LAF (LSD) FI)