

Module 2: Switching Concepts

Instructor Materials

Switching, Routing, and
Wireless Essentials v7.0
(SRWE)



Module Objectives

Module Title: Switching Concepts

Module Objective: Explain how Layer 2 switches forward data.

Topic Title	Topic Objective
Frame Forwarding	Explain how frames are forwarded in a switched network.
Switching Domains	Compare a collision domain to a broadcast domain.

2.1 Frame Forwarding

Switching in Networking

Two terms are associated with frames entering or leaving an interface:

- **Ingress** – entering the interface
- **Egress** – exiting the interface

A switch forwards based on the ingress interface and the destination MAC address.

A switch uses its MAC address table to make forwarding decisions.

Note: A switch will never allow traffic to be forwarded out the interface it received the traffic.



Port Table

Destination Addresses	Port
EE	1
AA	2
BA	3
EA	4
AC	5
AB	6

The Switch MAC Address Table

A switch will use the destination MAC address to determine the egress interface.

Before a switch can make this decision it must learn what interface the destination is located.

A switch builds a MAC address table, also known as a **Content Addressable Memory (CAM)** table, by recording the source MAC address into the table along with the port it was received.

The Switch Learn and Forward Method

The switch uses a two step process:

Step 1. Learn – Examines Source Address

- Adds the source MAC if not in table
- Resets the time out setting back to **5 minutes** if source is in the table

Step 2. Forward – Examines Destination Address

- If the destination MAC is in the MAC address table it is forwarded out the specified port.
- If a destination MAC is not in the table, it is **flooded out** all interfaces except the one it was received.

Video – MAC Address Tables on Connected Switches

This video will cover the following:

- How switches build MAC address tables
- How switches forward frames based on the content of their MAC address tables

Switch Forwarding Methods

Switches use software on application-specific-integrated circuits (ASICs) to make very quick decisions.

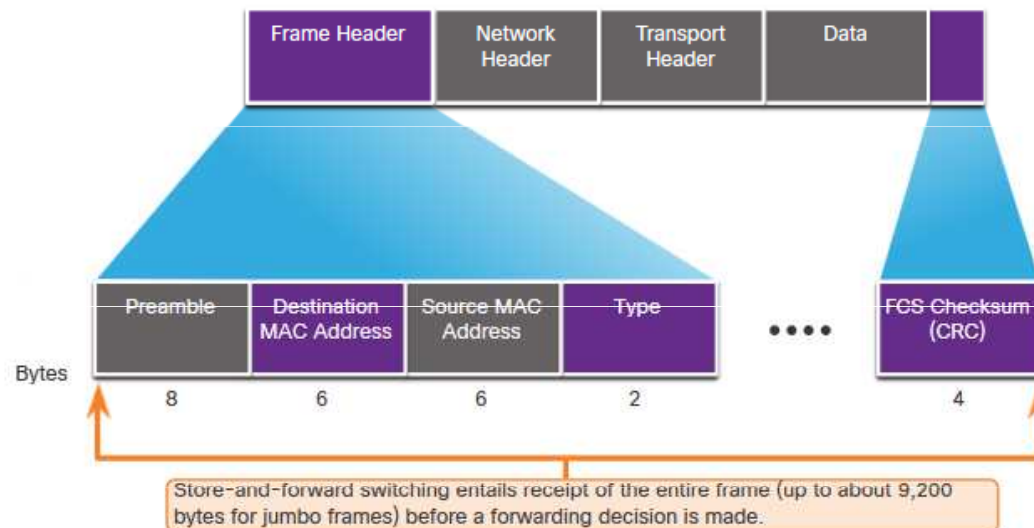
A switch will use one of two methods to make forwarding decisions after it receives a frame:

- **Store-and-forward switching** - Receives the entire frame and ensures the frame is valid. Store-and-forward switching is Cisco's preferred switching method.
- **Cut-through switching** – Forwards the frame immediately after determining the destination MAC address of an incoming frame and the egress port.

Store-and-Forward Switching

Store-and-forward has two primary characteristics:

- **Error Checking** – The switch will check the **Frame Check Sequence (FCS)** for CRC errors. Bad frames will be discarded.
- **Buffering** – The ingress interface will buffer the frame while it checks the FCS. This also allows the switch to adjust to a potential difference in speeds between the ingress and egress ports.



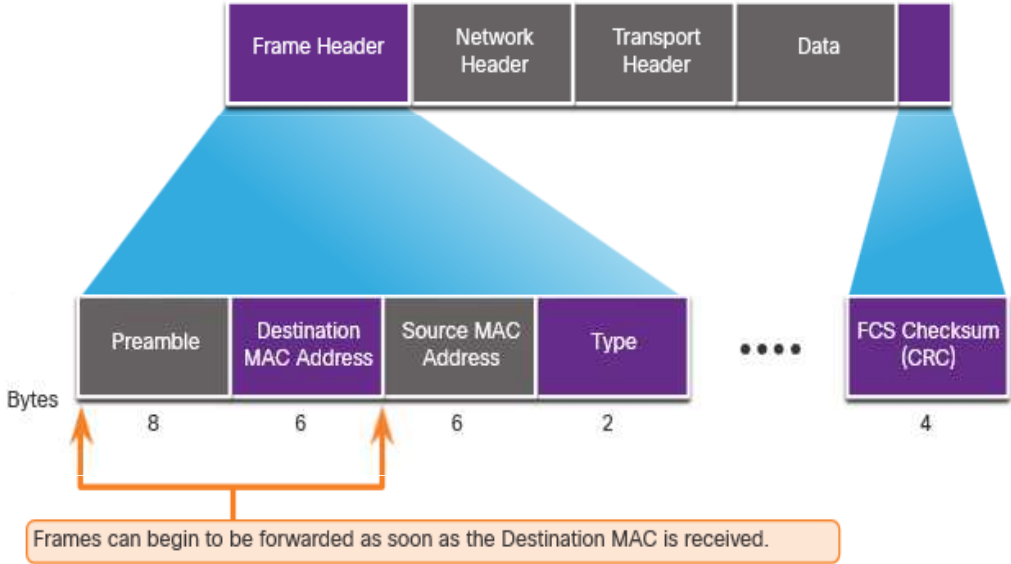
Rychlost přepnutí

$$9,6 \mu\text{s} + (64 + 8) \text{ byte} * 8 \text{ bit/byte} * 0,1 \mu\text{s} / \text{bit} = 67,2 \mu\text{s}$$

kde 9,6 ms reprezentuje mezirámcovou štěrbinu, 8 byte preambuli, 64 byte minimální délka rámce a 0,1 ms/bit dobu příjmu jednoho bitu rychlostí 10 Mbit/s.

Cut-Through Switching

- Cut-through forwards the frame immediately after determining the destination MAC.
- **Fragment (Frag) Free method** will check the destination and ensure that the frame is at least ++++++. This will eliminate runts.



Concepts of Cut-Through switching:

- Is appropriate for switches needing latency to be under **10 microseconds**
- Does not check the FCS, so it can propagate errors
- May lead to bandwidth issues if the switch propagates too many errors
- Cannot support ports with differing speeds going from ingress to egress

Rychlost přepnutí

- Obsluha rámce začíná ihned po přečtení cílové adresy, tj. za dobu

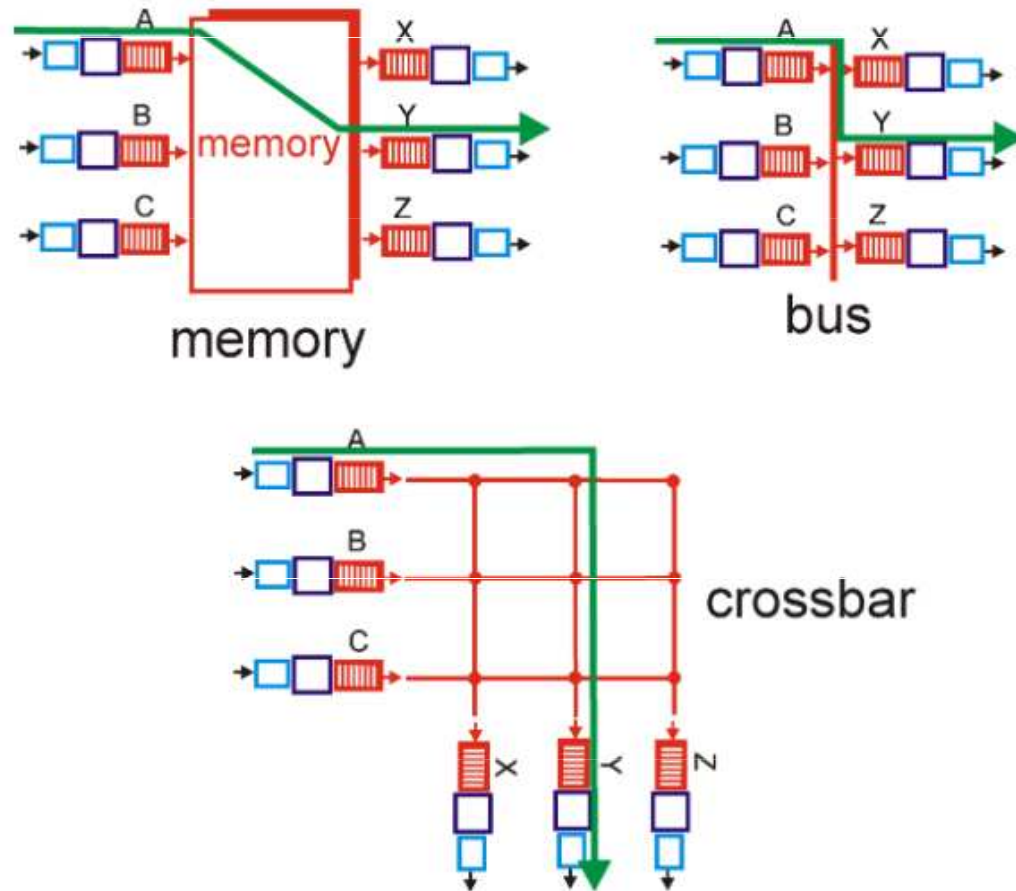
$$9,6 \mu\text{s} + (8 \text{ byte} + 6 \text{ byte}) * 8 \text{ bit/byte} * 0,1 \mu\text{s/bit} = 20,8 \mu\text{s}$$

- kde 9,6 ms reprezentuje mezirámcovou šterbinu, 8 byte preambuli, 6 byte cílovou adresu a 0,1 ms/bit dobu příjmu jednoho bitu rychlostí 10 Mbit/s. Je zřejmé, že rychlost přepínání zde nezávisí na délce rámce. Pokud je předmětem zkoumání pouze doba zpoždění jednoho rámce v přepínači, tj. od zahájení jeho příjmu po zahájení jeho vysílání, je minimální teoretickou hodnotou 11,2 ms (vysílání je zahájeno ihned po zjištění adresy).

Hardwarové realizace přepínačů na 2. vrstvě

- aplikačně orientované integrované obvody
- ASIC
- CPU na bázi procesoru RISC
- programovatelná hradlová pole - FPGA

Technologie přepínačů

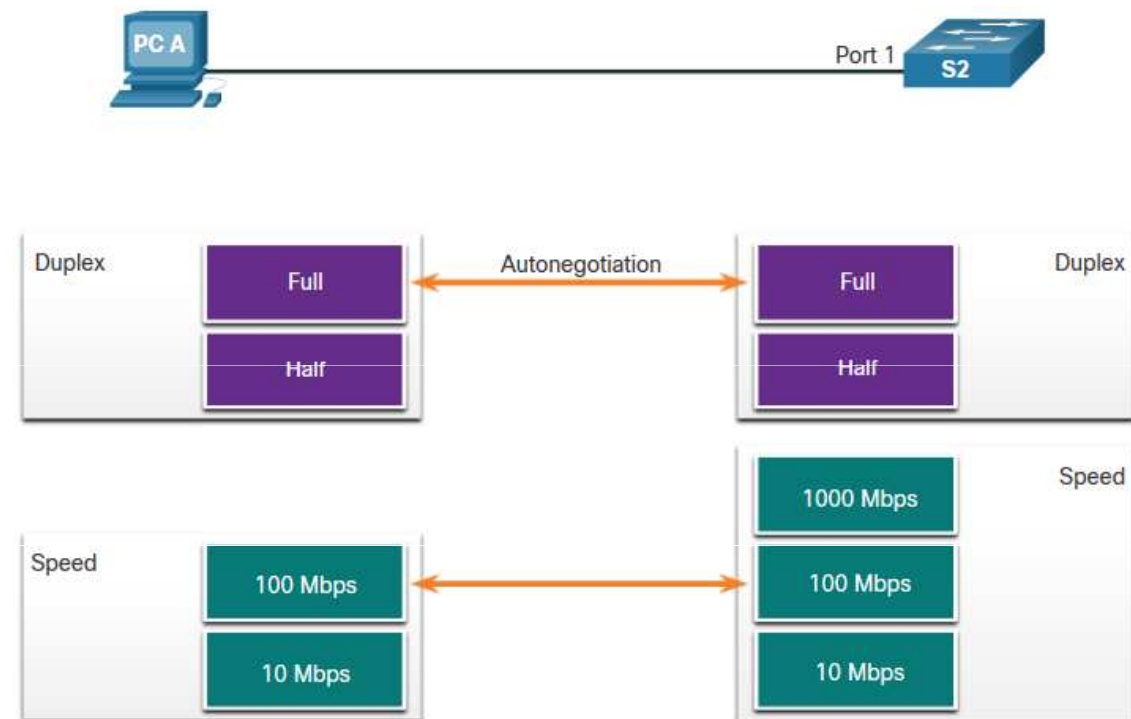


2.2 Switching Domains

Collision Domains

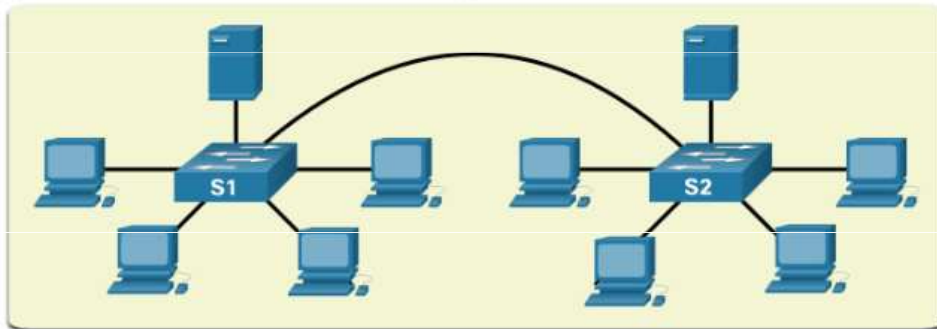
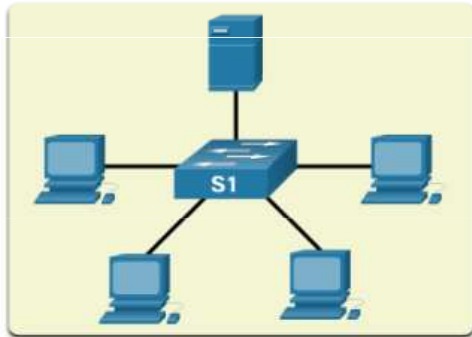
Switches eliminate collision domains and reduce congestion.

- When there is full duplex on the link the collision domains are eliminated.
- When there is one or more devices in half-duplex there will now be a collision domain.
 - There will now be contention for the bandwidth.
 - Collisions are now possible.
- Most devices, including Cisco and Microsoft use auto-negotiation as the default setting for duplex and speed.



Switching Domains

Broadcast Domains



- A broadcast domain extends across all Layer 1 or Layer 2 devices on a LAN.
- Only a layer 3 device (router) will break the broadcast domain, also called a MAC broadcast domain.
- The broadcast domain consists of all devices on the LAN that receive the broadcast traffic.
- When the layer 2 switch receives the broadcast it will flood it out all interfaces except for the ingress interface.
- Too many broadcasts may cause congestion and poor network performance.
- Increasing devices at Layer 1 or layer 2 will cause the broadcast domain to expand.

Alleviated Network Congestion

Switches use the **MAC address table and full-duplex** to **eliminate collisions and avoid congestion**.

Features of the switch that alleviate congestion are as follows:

Protocol	Function
Fast Port Speeds	Depending on the model, switches may have up to 100Gbps port speeds.
Fast Internal Switching	This uses fast internal bus or shared memory to improve performance.
Large Frame Buffers	This allows for temporary storage while processing large quantities of frames.
High Port Density	This provides many ports for devices to be connected to LAN with less cost. This also provides for more local traffic with less congestion.

Rozdíl směrovač přepínač

- Stručně řečeno, **přepínače** umožňují zařízením komunikovat ve společné síti a také nám umožňují rozdělit tyto sítě na menší vysílací domény.
- **Přepínač** se naučí všechny adresy MAC všech hostitelů k němu připojených, aby předával provoz mezi hostiteli ve vrstvě 2.
- Na druhé straně **směrovače** nám umožňují přijímat různé sítě a vzájemně předávat přenosy ve vrstvě 3.
- **Směrovače** vytvářejí mapy (nazývané „směrovací tabulka“), jak dosáhnout jiných sítí a pracovat jako „dopravní policajti“, aby nasměrovali, kam odesílat pakety k dosažení vzdálených cílů.
- **Přepínač** L2 má také několik hardwarových rozdílů ve srovnání se směrovačem. Přepínač pro připojení používá k připojení hostitelů k síti pouze ethernetové porty (např. elektrický RJ45, optické gigabitové porty atd.). Směrovač na druhé straně může mít různé typy portů, jako je ADSL, kabel, vlákno, telefonické připojení atd. (včetně Ethernetu).

Jaké znáte rozdíly mezi routery a L3 switchi?

S.NO	Router	Layer 3 Switch
1.	The functionality of router is to connect various networks simultaneously.	The main functionality of layer3 switch is to connect various devices simultaneously.
2.	It supports MPLS and VPN services.	It does not support MPLS and VPN services.
3.	It's throughput is lower than layer-3 switch.	While it provides high throughput.
4.	In this, switching capacity is lower than layer-3 switch.	While it has higher switching capacity.
5.	It is expensive.	It is inexpensive.
6.	It has lower port density.	While it has higher port density than router.
7.	Router supports edge technologies such as NAT, Tunneling, Firewall etc.	While it does not support edge technologies.
8.	In router, size of routing table is bigger than layer-3 switch routing table for multiple route entries.	While it's routing table is smaller than router.
9.	In router, forwarding is performed by software.	While in this, forwarding is performed by specialized ASICs.

Rozdíly router L3 switch

ATTRIBUTE	LAYER 3 SWITCH	ROUTER
Scope	LAN for Office, Data Center or Campus environment	WAN for Office, Data Center or Campus environment
Key Functionality	Routes across different subnets or VLANs on a campus LAN	Routes across different networks across WAN are communicated and Routed by a Router
MPLS and VPN Services	Does not support MPLS and VPN services	Router provides MPLS and VPN services like PPP etc.
Edge Technologies Support	Not supported.	NAT, firewalling, tunneling, IPSec
Size of Routing Table	Smaller Routing table compared to Router	Considerably bigger to support multiple Route entries.
Forwarding Decision	Forwarding is performed by specialized ASICs	Performed by Software
Example Of Routers	Cisco 3650, 3560 and 6500 Series are examples of Layer 3 Switches.	Cisco 3900 , 4000 Series ISR Routers
Interface Support	As general case L3 Switches support Ethernet ports (Copper and Fiber). Does not support SONET, OC-N, T-1/T-3	Support Ethernet ports (Fiber and Copper). Also support interfaces like SONT,OC-N, T1/T3 etc.
Throughput	High Throughput	Lower than Layer 3 Switches
Switching Capacity	High Switching Capacity	Lower than Layer 3 Switches
Cost	Low Cost	High Cost
Port Density	High	Low

Rozdíl router L3 (multilayer) switch

- **Cena** – SWL3 jsou pro poskytování vysokorychlostního směrování mezi VLAN mnohem nákladově efektivnější než směrovače. Vysoce výkonné směrovače jsou obvykle mnohem dražší než SWL3.
- **Hustota portů** – přepínače vrstvy 3 mají mnohem vyšší počet portů, zatímco směrovače mají nižší hustotu portů než přepínače vrstvy 3.
- **Flexibilita** – Přepínače vrstvy 3 vám umožňují kombinovat přepínání vrstev 2 a vrstvy 3, což znamená, že můžete nakonfigurovat přepínač vrstvy 3 tak, aby fungoval jako normální přepínač vrstvy 2, nebo podle potřeby povolit přepínání vrstvy 3.
- **Podpora technologií WAN** – Přepínač L3 je omezen na použití v prostředí LAN, kde lze provádět směrování Inter VLAN, avšak pokud jde o práci na WAN a okrajové technologie, přepínač L3 zaostává.
- Směrovač je průkopníkem v takovém **scénáři**, kde je třeba podporovat speciální technologie WAN.
- Rozhodování o HW/ SW – klíčový rozdíl mezi přepínači a směrovači L3 spočívá v hardwarové technologii používané při rozhodování o předávání. V případě přepínače L3 se pro rozhodnutí o předávání používají specializované ASIC (nelze průběžně modernizovat), zatímco v případě směrovačů je to obecně software logiky, kterou používá.

2.3 Module Practice and Quiz

Co jsme se naučili

Frame Forwarding

- Vstup je vstupní port, výstup je výstupní port.
- Přepínač vytvoří tabulku MAC adres pro předávání snímků v LAN.
- Přepínač může používat metodu přechodu vpřed ukládáním a předáváním nebo výřezem.

Switching Domains

- Ethernetové porty v HDX budou součástí kolizní domény.
- FDX eliminuje kolizní domény.
- Přepínač zaplaví všechna rozhraní kromě vstupního portu pro broadcast nebo pokud je neznámý cílový adresář MAC neznámý.
- Broadcastové domény mohou být rozděleny zařízením L3, jako je router.
- Přepínače rozšiřují vysílací domény, ale mohou eliminovat kolizní domény a zmírnit přetížení.

What did I learn in this module?

Frame Forwarding

- Ingress is the entry port, egress is the exit port.
- The switch builds a MAC address table to forward frames on the LAN.
- The switch can use either the store-and-forward or cut-through method of switch forwarding.

Switching Domains

- Ethernet ports in half-duplex will be a part of a collision domain.
- Full-duplex will eliminate collision domains.
- A switch will flood out all interfaces except the ingress port if the frame is a broadcast or if the unicast destination MAC is unknown.
- Broadcast domains may be broken up by a layer 3 device, like a router.
- Switches extend broadcast domains, but can eliminate collision domains and relieve congestion.

New Terms and Commands

- content accessible memory (CAM)
- MAC address table
- store-and-forward switching
- cut-through switching
- automatic buffering
- fragment free switching
- collision domains
- broadcast domains

