



PB001: Úvod do informačních technologií

Luděk Matyska (Eva Hladká)

podzim 2023





Obsah přednášky

Úvod

Technické prostředky

Co může být počítač

■ Různé pohledy:

1. Technologický: Babbageův počítačí stroj, superpočítač, mobilní „telefon“, ...
2. Formální: Turingův stroj
3. Netradiční: Kvantový počítač
4. Futuristický: DNA počítač

Babbageův počítačový stroj

1. První zmínka 1822
2. Prvenství myšlenky programovatelného počítačového stroje
 - instrukce
 - oddělená datová a programová paměť
 - oddělená vstup/výstupní jednotka
 - řídicí jednotka schopná provádět podmíněné skoky
3. Ada Augusta King, hraběnka z Lovelace
 - popis
 - programovací jazyk
4. 1991 sestaven a prokázána funkčnost

Babbageův počítačový stroj



Turingův stroj

1. Teoretický model výpočetního stroje
2. Problém zastavení Turingova stroje – problém rozhodnutelnosti
3. Turingův test
4. Definován v roce 1936

Turingův stroj – definice

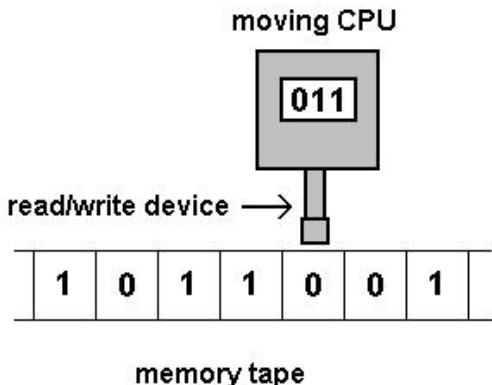
Definice

Formálně je **Turingův stroj** definován jako šestice

$\mathcal{M} = (Q, \Sigma, \Gamma, \delta, q_0, F)$ kde:

- Q je konečná množina **stavů**
- Γ je konečná množina **páskových symbolů**
- $\Sigma \subseteq \Gamma, \Sigma \neq \emptyset$ je konečná množina **vstupních symbolů**
- $\delta : (Q - F) \times \Gamma \rightarrow Q \times \Gamma \times \{-1, 0, +1\}$ je **přechodová funkce**
- $q_0 \in Q$ je **počáteční stav**
- $F \subseteq Q$ je množina **koncových stavů**

Turingův stroj – schema



Kvantové počítače

- Data jsou reprezentována **qubity**, ne bity
 - superpozice dvou stavů (nula/jedna)
 - kvantový entanglement
- Dlouho spíše teoretický koncept
- Změna 1994, publikován Shorův algoritmus pro faktorizaci
 - rychlé řešení specifického NP úplného problému
- Využívá interferenci
 - „souběžně“ zvažuje všechna (i špatná) řešení
 - na konci výpočtu má správné řešení nejvyšší amplitudu („pravděpodobnost“)

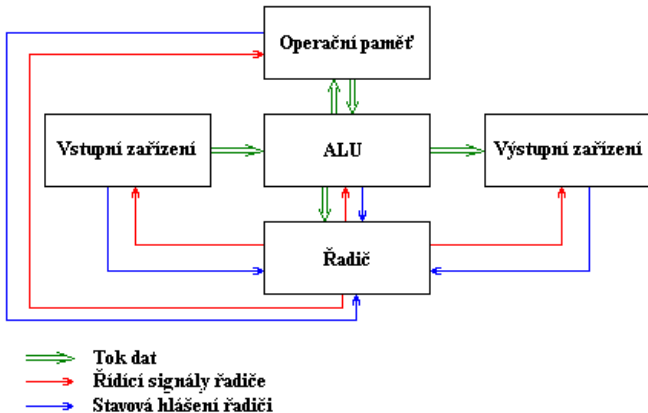
DNA počítače

- Stav (zadání, postupy i řešení) jsou definovány nukleovými kyselinami (sekvence nukleotidů)
- Stav odpovídající zadání si připravíme a smícháme
 - proběhnou interakce (propojení řetězců)
 - mezi výslednými řetězci nimi budou i „správné“, tedy ty, co odpovídají hledaným řešením
- Po ustálení „vytáhneme“ nalezená řešení
- Rychlost rekombinace (interakce) ve velkém množství stavů dělá DNA počítač atraktivní
 - zvládnutelné NP úplné problémy
- Viz https://www.fi.muni.cz/usr/jkucera/pv109/2002/xhelan_dna.html
- Rovněž DNA paměti
 - atraktivní vysoká hustota záznamu
 - stovky PB do jednoho gramu DNA

Von Neumanovo schéma

1. 40. léta 20. století
2. Nová koncepce toho, co je „počítač“
3. Základní funkční části
4. Dvojková soustava
5. Základ architektur běžných číslicových počítačů

Von Neumanovo schéma – obrázek



Základní komponenty

- Procesor(-řadič)–paměť–periferie: von Neumannova architektura

Základní komponenty

- Procesor(–řadič)–paměť–periferie: von Neumannova architektura
 - Harward memory model: zvlášť paměť pro data a zvlášť pro program
 - základ vnitroprocesorového paralelismu
- **Řízené** zpracování *dat*

Processor

- Stroj vykonávající *instrukce*
- Instrukční cyklus: výběr a provedení instrukce jednou jednotkou
- Vnitřní hodiny: takt procesoru
- Základní jednotka sekvenční (ALU, FPU)
- Může obsahovat více jednotek: vnitřní paralelismus

Typy procesorů

■ Univerzální

- CISC: Complex Instruction Set Computer
- RISC: Reduced Instruction Set Computer
- S jedním, několika či mnoha jádry
 - části logiky znásobeny, část sdílena
 - vyšší kumulovaný výkon
 - problém programování paralelního systému (sdílené části slabým místem (bottleneck))
- ...

■ Specializované

- Vektorové
- Grafické
- Embedded
- ...

Paměť (vnitřní)

- Uchovává data
- Přímě adresovatelná: sloupec a řádek
 - Rozsah adres: 16, 32, 64, 128, ...bitů
- Cyklus paměti: doba nezbytná pro vystavení nebo zápis dat
- Vzpamatování se po provedené operaci, prokládání paměti
- Statická vs. dynamická paměť, volatilita
- Hierarchie paměti
 - Rychlá – pomalá
 - Drahá – levná

Paměť (vnitřní)

- Uchovává data
- Přímě adresovatelná: sloupec a řádek
 - Rozsah adres: 16, 32, 64, 128, ...bitů
- Cyklus paměti: doba nezbytná pro vystavení nebo zápis dat
- Vzpaatování se po provedené operaci, prokládání paměti
- Statická vs. dynamická paměť, volatilita
- Hierarchie paměti
 - Rychlá—pomalá
 - Drahá—levná
 - Ilustrace *ekonomického imperativu* v IT

Periferie

- Zajišťují vstup/výstup informací:
 - komunikace s uživatelem
 - permanentní ukládání dat
 - komunikace s jinými systémy

Komunikace s uživatelem

- Interaktivní
 - Klávesnice: vstup
 - Myš, tablet (ve smyslu periferie), stylus, ...: vstup
 - Obrazovka: výstup i vstup
 - Zvuk: výstup i vstup
 - Bezdotyková zařízení : Kamery, Kinect, ...
- Dávková: nepřímá, prostřednictvím jiných zařízení

Permanentní ukládání dat

- Paměti (ROM, PROM, EPROM, NVRAM)
- Disky
 - Magnetické
 - Magnetooptické
 - Optické
 - Solid State
- Bloková zařízení
- Pásy
 - Lineární přístup
- Síť

Permanentní ukládání dat

- Paměti (ROM, PROM, EPROM, NVRAM)
- Disky
 - Magnetické
 - Magnetooptické
 - Optické
 - Solid State
- Bloková zařízení
- Pásy
 - Lineární přístup
- Sítě
- Papír (kámen): *trvanlivost!*

Komunikace s dalšími systémy

- Počítačové sítě
 - Drátové
 - Metalické/Elektrické
 - Optické

Komunikace s dalšími systémy

- Počítačové sítě
 - Drátové
 - Metalické/Elektrické
 - Optické
 - Bezdrátové
 - Radiové vlny
 - Optické

Komunikace s dalšími systémy

- Počítačové sítě
 - Drátové
 - Metalické/Elektrické
 - Optické
 - Bezdrátové
 - Radiové vlny
 - Optické
 - Akustické

Komunikace s dalšími systémy

- Počítačové sítě
 - Drátové
 - Metalické/Elektrické
 - Optické
 - Bezdrátové
 - Radiové vlny
 - Optické
 - Akustické

Speciální periferie

- Virtuální realita
 - Brýle a helmy
 - 3D projekce a prostorový zvuk
 - Haptika (rukavice, ...)
 - Detekce polohy a pohybu

Speciální periferie

- Virtuální realita
 - Brýle a helmy
 - 3D projekce a prostorový zvuk
 - Haptika (rukavice, ...)
 - Detekce polohy a pohybu
- Mobilní telefony, phablety a tablety
- Wearable computers
- IoT

Co je to *počítač*?

- Standardní pohled:
 - Procesor(y)
 - Paměť
 - Periferie
- Možné i jiné pohledy
 - Buněčné automaty
 - Neuronové počítače
 - ...

Paralelní systémy

- Úzce propojené (tightly coupled)
- Volně propojené (loosely coupled)
- Distribuované
- Gridy
- Cloudy

Úzce propojené systémy

- Často společná paměť
- Minimální vliv vzdálenosti procesorů
- Speciální propojení procesorů a pamětí
- Vhodné pro tzv. *jemný* paralelismus
- Typický výpočetní model: sdílená paměť (i kdyby byla pouze virtuální)

Volně propojené systémy

- Převážně distribuovaná paměť (každý procesor zvlášť)
- Vzdálenost procesorů může hrát roli
- Speciální propojení procesorů
- Výrazně vyšší latence (zpoždění) v meziprocesorové komunikaci (jednotky μs a méně)
- Existence operací `remote put` a `remote get` pro přístup do paměti vzdáleného procesoru
- Typický výpočetní model: zasílání zpráv

Distribuované systémy

- Rozšíření předchozího modelu
- Vždy distribuovaná paměť
- Vzdálenost procesorů hraje významnou roli
- Propojení procesorů často formou běžné LAN sítě
- Vysoká latence v meziprocessorové komunikaci (**100 μ s** až jednotky ms)
- Typický výpočetní model: zasílání zpráv

Gridy

- Systém distribuovaný po geograficky rozsáhlých prostorech (země, kontinent, ...)
- Propojeny samostatné počítače (včetně paralelních)
- Propojení počítačů WAN sítí
- Extrémně vysoká latence v meziprocessorové komunikaci (desítky až stovky ms)
- Prakticky jediný výpočetní model: zasílání zpráv

Cloudy

- Spíše způsob použití než (jen) technické řešení
- Vysoká škálovatelnost
 - implikuje paralelní/distribuovanou infrastrukturu
- Přístup přes Internet
 - hardware „skrytý” před uživatelem
- Nabízí od infrastruktury (virtuální servery) až po služby (Google docs)
- Interně základ kombinace velkých výpočetních center a gridů
 - pro správce v podstatě stejné problémy

Cloud computing

