

Úvod

Vždyť hra je zdrojem příjemných, mnohdy neopakovatelných zážitků, při nichž se uplatňují různé složky duševního života – rozum, city, fantazie atd. Rozvíjí se při ní naše lidská osobnost. V tělesné výchově můžeme hry využít pro zvýšení motivace k pohybu, zlepšení výkonnosti a nervosvalové koordinace, učení se novým motorickým dovednostem, rozvoj pohybových schopností a v neposlední řadě ke získání smyslu pro kolektivní souhru. Výhodou hry je, že si během ní její aktéři ani neuvědomují stereotypní svalovou činnost, která se tak vlastně stává zábavou. Využití hry v pedagogickém procesu vyzdvihoval již J. A. Komenský, což potvrzuje jeho výrok: „Hra je radost. Učení při hře jest radostné učení.“

Inovace nového studijního programu předmětu „Netradiční hry“ s cílem umožnit studentům VŠ rozšířit své dovednosti v oblasti tělesné výchovy. Součástí projektu bude vytvoření e-learningových podpor pro výuku předmětu, tvorba výukových materiálů a rozšíření nabídky vyučovaného předmětu s ohledem na potřeby praxe a vývoj pro studenty celé MU. Kurz je zaměřen na různé možnosti procvičování pohybových schopností studentů při kolektivní netradiční sportovní hře v tělocvičně i na venkovním hřišti. Jedná se o nové sportovní činnosti, která vznikly na základě potřeb současné společnosti. Velkou výhodou netradiční sportovní hry je vysoká využitelnost pro zpestření cvičení ve školních i volno časových hodinách, které mohou probíhat velmi zábavnou formou a tím motivovat žáky ke cvičení. Výuka netradičních her bude zaměřena na tyto hry: Korfbal, tchoukball, ringo, ringet, lakros, ultimate, faustball, indiacca, squash a petang. Studenti získají základní informace o netradiční hře, o pravidlech a herních činnostech v určité netradiční hře. V dnešní době jsme například svědky masivního rozvoje florbalu. Jednou z výhod této netradiční hry oproti některým jiným je jeho podobnost s ledním hokejem.

1. Netradiční hry

Netradiční sportovní hry brankového typu

V minulosti vznikla řada pokusů o utřídění doposud známých sportovních odvětví a disciplín, avšak dodnes nebyla vypracována univerzální třídící soustava a sotva kdy bude zavedena. Téměř každý autor třídí sportovní hry podle jiných kritérií. Náš teoretik

sportovních her Stibitz má zásluhu na vytvoření soustavy sportovních her, které dělí na tři velké skupiny a kterými se nechal inspirovat i Táborský (2004). Dělí je na tři velké skupiny – na sportovní hry brankové, síťové a pálkovací.

Táborský (2005) uvádí, že ve sportovních hrách brankového typu plní družstvo, které má v držení společný předmět, jednoznačně úlohy útočné. Jen v útoku, až na některé výjimky, lze získat cenné body. Těch se dosáhne dopravením předmětu hry do určeného cílového prostoru. Hrací plocha je pro obě strany společná a soupeři bojují o získání předmětu současně. Doba utkání je limitována převážně časem, výjimečně ziskem určeného počtu bodů. Mezi sportovní hry brankového typu zařazuje Táborský (2004) mimo jiné korfbal, tchoukball a frisbee ultimate.

1.1 Korfbal

Stručná historie:

Tato hra má původ v Holandsku, kde byla roku na počátku 20. století vyvinuta tak, aby ji mohli hrát společně chlapci i dívky. Předchůdcem korfbalu je ringböll, který do Nizozemí přivezl amsterodamský učitel Nico Broekhuijsen ze Švédska roku 1902. V této hře, hrané na hřišti 45x45 metrů, se míč házel do ocelových kruhů, umístěných vodorovně ve výšce 3 metry. Broekhuosen nahradil kovový kruh za proutěný koš, který posunul ještě o půl metru výše. Zároveň upravil pravidla tak, aby byla zajištěna rovnoprávnost všech hráčů vzhledem k jejich pohlaví, věku a fyzické zdatnosti. K tomu přispívá především omezení fyzického kontaktu.

Roku 1903 byla založena Nizozemská korfbalová asociace, jež v roce 1938 obdržela titul „královská“ (Koninklijk Nederlanse Korfbalandse – KNKV), což svědčí o rozvoji tohoto sportu.

Nejprve se korfbal hrál pouze venku, avšak po patnácti letech byly pořádány zápasy ve školních tělocvičnách. Na naše území se tato hra dostala roku 1988.

Hřiště a vybavení:

Hrací plocha má rozměry 40x20 v hale a 60x30 venku, je rozdělena na 2 zóny a je vymezena pásy nebo čarami. Místa trestného hodů jsou vyznačena ve vzdálenosti 2,5 metru od košů ve směru ke středu hřiště. Koše jsou umístěny na stojanech z kovových trubek či masivního dřeva, jež jsou svisle umístěny, a to ve vzdálenosti 1/6 délky hřiště od zadní

čáry. Vrchní okraj koše je ve výšce 3,5 m nad hrací plochou, neexistuje odrazová plocha jako v košíkové a stojany nesmějí nad koše vyčnívat.

Hraje se koženým fotbalovým míčem, popř. míčem z umělé hmoty (míčem č. 5 – obvod: 68 - 71 cm, hmotnost: 424 - 475 g).

Základní pravidla:

Každé družstvo se skládá ze čtyř žen a čtyř mužů, z nichž jsou na začátku dva muži a dvě ženy obránci a ostatní jsou útočníci. Bránící hráči se mohou pohybovat pouze v obranné polovině svého týmu, útočníci zase v útočné zóně. Pokud je jedno nebo obě družstva nekompletní, hra začne pouze v případě, že v žádné zóně nebudou méně než tři hráči a navíc nenastane případ, že proti sobě nastoupí dva muži s jednou ženou v jednom družstvu a dvě ženy s jedním mužem v družstvu druhém. Po každých dvou dosažených bodech (tedy dvou koších) si útočníci a obránci mění své role a tedy i posty, v poločase se mění zóny. V každé zóně se smí pohybovat současně nejvýše osm hráčů. Čtyři z nich koš brání a čtyři na něj útočí. Ostatní hráči čekají v opačné „klidové“ zóně.

Na začátku zápasu kapitáni rozestaví svá družstva tak, aby každý hráč měl svého osobního protihráče stejného pohlaví, čímž se lépe vyrovná výkonnost, výška, věk apod. V korfbalu je zaveden pojem „bráněná střelba“, což je okamžik, kdy stojí obránce na dosah útočníka čelem k němu a snaží se blokovat dráhu míče. Koš dosažený z takové pozice je neplatný. Je zakázáno běhat s míčem v ruce, driblovat v běhu. Je však dovolen tzv. „míč v běhu“, což je obdoba dvojtaktu v košíkové. Míč lze přihrávat spoluhráčům, kteří se neustálým pohybem snaží vytvořit volnou (tj. nebráněnou) pozici pro střelbu. A právě získání volné pozice a včasná přihrávka jsou smyslem této hry. Jakýkoliv úmyslný fyzický kontakt je zakázán. Dále není povoleno dotýkat se míče, pokud jej má spoluhráč, předat míč spoluhráči jinak než hodem a úmyslné zdržování hry. Porušení pravidel je trestáno odebráním míče (při střelbě přes obránce), napomenutím, žlutá nebo červená karta (při hrubé hře, nesportovním chování atd.), volný hod (za porušení pravidel) a trestný hod (za přestupky, jejichž výsledkem je ztráta možnosti vstřelit koš, popř. za opakované přestupky).

Při autu je nařízen volný hod proti družstvu, které se poslední dotklo míče z místa, kde míč opustil hřiště a při porušení pravidel z místa, kde došlo k přestupku. Míč rozhodčího (rozkok) následuje poté, co dva hráči současně uchopí míč, rozhodčí vybere dva hráče stejného pohlaví a přibližně stejné výšky, ostatní dodržují odstup 2,5 m a střelba z rozskoku

není povoleno. Trestný hod se pak provádí z nakresleného bodu ve vzdálenosti 2,5 metru od koše směrem ke středu hřiště (Koubková 2006). Video + foto

1.2 Florbal

Stručná historie:

Tato hra vznikla ve Švédsku na počátku sedmdesátých let pod názvem innenbandy. Zanedlouho si získala také oblibu některých finských sportovců, kteří jí říkaly saalibandy. Během dvaceti let se florbal rozšířil do dalších zemí, nejen ve Skandinávii, ale především do západní Evropy. Do východní Evropy a některých zemí ostatních kontinentů se dostal později.

Roku 1985 byla založena Mezinárodní florbalová federace (IFF) a ČR se mezi členské země zařadila v roce 1993. Na našem území v současné době existuje pět výkonnostních lig.

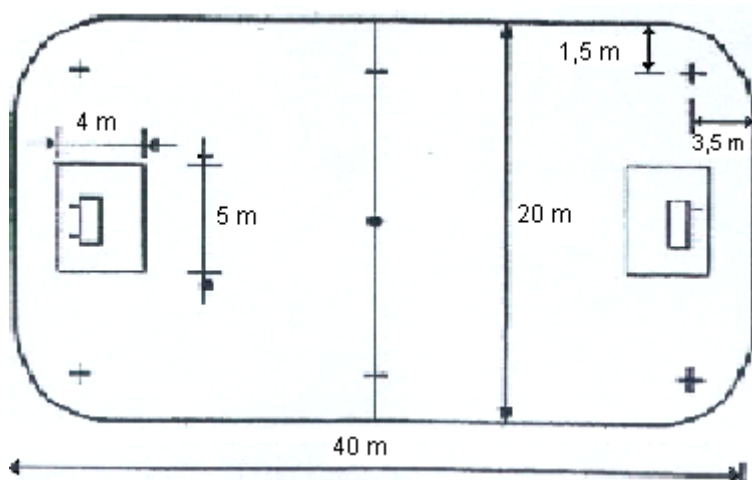
První florbalové ME mužů se konalo v Helsinkách roku 1994, kde zvítězili Švédové stejně jako na prvním MS, jež se konalo roku 1996 ve Švédsku. Ženy se účastnily hned druhého ME (v roce 1995), kde zvítězily Švédky a mezi muži získali zlato Finové.

Hřiště a vybavení:

Hřiště je pravoúhlé, ohraničené 50 cm vysokými mantinely, jež jsou v rozích zaobleny. Jeho rozměry jsou v rozmezí 36-44/18-22 m (nejčastěji 40x 20). Brankoviště (4x 5 m) je vyznačené jasně viditelnou barvou. Branka je umístěna 3,5 m od zadního mantinelu a její rozměry jsou 160x 115x 40/65 cm (Š x V x H). Ve středu hřiště je vyznačena středová čára a středový bod, 1,5 m od postranních čar jsou pak body pro vhažování.

Základním vybavením hráčů na hřiště je florbalová hokejka ze syntetického materiálu, jejíž hmotnost nesmí přesáhnout 380 g. Délka hole má být maximálně 95 mm a čepel smí být prohnuta nejvýše 30 mm. V délce 240 mm od čepele je pásek, který označuje nejnižší úchop hokejky při vhažování. Brankář je povinen, kromě dresu odlišné barvy, nosit obličejovou masku, popř. helmu.

Při hře se používá kulatý bílý míček ze syntetického materiálu o průměru 72 mm. Má 26 otvorů (o průměru 10 mm) a váží 23 g.



Základní pravidla:

Hrají proti sobě dvě družstva. Každé z nich se skládá ze pěti hráčů v poli a jednoho brankaře v předepsané výstroji, jenž se nesmí účastnit hry jako hráč v poli s hokejkou. Pokud opustí velké brankoviště, je považován za hráče v poli, ale bez hokejky. Minimálně musejí být čtyři hráči v týmu.

Hrací čas je 3x 20 minut, se dvěma 10-ti minutovými přestávkami, během nichž si družstva vymění strany a hráčské lavice. Každá třetina je zahájena vhazováním na středovém bodě. Čas se zastavuje po vstřelení branky, při trestu, trestném střelení, time-outu (každý tým má jeden 30 sekundový time-out) nebo na pokyn rozhodčího. Během posledních 3 minut zápasu se čas zastavuje při každém přerušení hry. Pokud skončí utkání nerozhodně, následuje 10-ti minutové prodloužení, dokud nepadne branka. Gól je uznán pouze tehdy, když je míč zahraný správným způsobem a přejde brankovou čáru celým objemem.

Během hry mohou nastat následující standardní situace: vhazování (provádí se na středovém bodě na začátku každé třetiny nebo po vstřelené brance, popř. na nejbližším bodě pro vhazování podle pozice při přerušení hry), rozehraní (následuje poté, co míč opustí hřiště), volný úder (po přestupku) a trestné střelení (za faul v brankové příležitosti). Při hrubém nebo opakovaném porušení pravidel a v případě, kdy je na hřišti více hráčů, než je povoleno, následuje vyloučení hráče na 2 minuty (Koubková, 2006). Video + foto

1.3 Frisbee

Stručná historie:

„Původní nápad házet si talířky vznikl prý náhodně u studentů z Yale, kteří po snědení koláčů z nedaleké pekárny Frisbie, podávaných na cínových talířích, objevili jejich zvláštní letové vlastnosti.“⁴ Tuto myšlenku použil koncem 40. let pan J. Morisson k výrobě podobných talířů, ovšem z plastické hmoty. Tento disk však ještě dále vylepšoval a až roku 1965 byl létající talíř pod názvem Frisbee patentován. Roku 1967 byla založena mezinárodní asociace frisbee (IFA). Tato organizace usilovala o rozvoj frisbee a vypracovala první pravidla sportů a disciplín s létajícím talířem. Roku 1974 se konalo první mistrovství světa v různých disciplínách, v nichž jsou vedeny i světové rekordy. Jedním z nich je Johnsnův výkon v hodu létajícím talířem na dálku, který činí 125,6 m. Od roku 1975 registrovala IFA vznik národních federací létajícího disku a frisbee se stalo známým sportovním odvětvím, jež si oblíbilo několik milionů lidí. V ČR se začalo rozšiřovat po roce 1991.

Frisbee je tedy sportovní odvětví, kde je jako sportovní náčiní využíván létající disk (frisbee). Do tohoto odvětví patří např. Field events, Guts, Discathlon, Frestile a Ultimate. Field events zahrnuje čtyři soutěže, ve kterých soupeři porovnávají své dovednosti v hodech diskem na přesnost, do dálky, hod s měřením času, jak dlouho letí, než je hráčem opět chycen a hod na dálku s opětovným chycením.

Guts je hra, v níž hrají proti sobě dvě pětičlenná družstva, jež stojí ve čtrnácti metrové vzdálenosti. Jedno z nich útočí, a to tak, že se snaží hodit disk do soupeřova prostoru tak, aby jej hráči druhého družstva nedokázali čistě chytit (do jedné ruky).

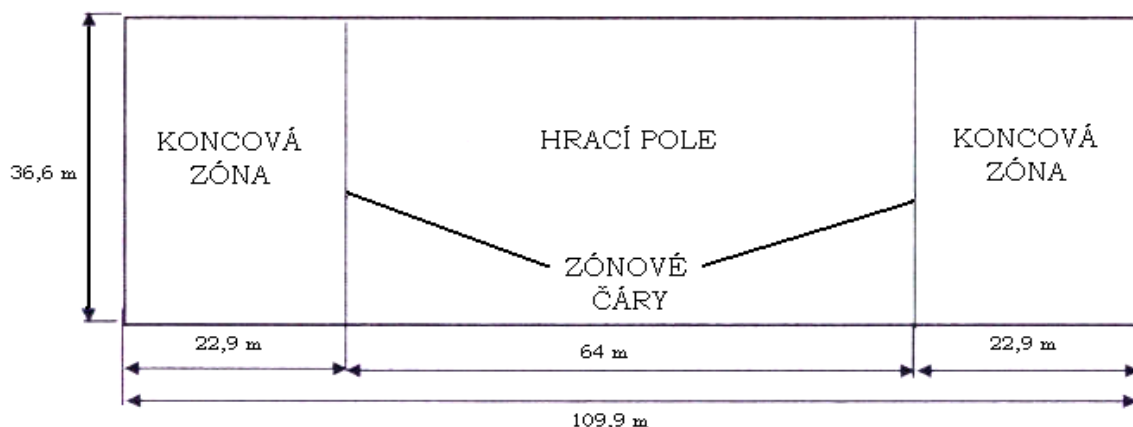
Discathlon je závod, v němž hráči házejí disk po vyznačené trase s překážkami. Mezi nimi musí talíř proletět. Hráč nemusí procházet touž trasou jako disk, ale musí se na její konec dostat v co nejkratším čase.

Ultimate je z her s létajícím diskem nejrozšířenější, a proto bych se o něm rád zmínil podrobněji:

Hřiště a vybavení:

Hraje se jakýmkoli létajícím talířem, který je přijatelný pro obě družstva. Hráči mají dres jednotné barvy, odlišné od barev druhého družstva a nesmějí svým oděvem ohrozit ostatní hráče. Je zakázáno používat kopačky, z nichž vyčnívá kov.

Hřiště je obdélníkového tvaru o rozměrech 36,6 x 109,9 m a je rozděleno zónovými čarami na pole a dvě koncové zóny, přičemž čáry jsou částí pole. Koncové zóny jsou vyznačeny kužely, které jsou vyrobeny z ohebného materiálu. Okolo hřiště je navíc ve vzdálenosti 5 metrů vedena dodatková omezující čára.



Základní pravidla:

Ultimate se může hrát buď na body do 21 s minimálně dvoubodovým rozdílem (popř. do 25 bodů a první poločas končí po dosažení 11 bodů) nebo na čas, kdy je délka poločasu 24 minut čistého času a prodloužení trvá 5 minut.

Před začátkem utkání kapitáni obou týmů nad sebe vyhodí po jednom talíři a jeden z nich (ještě před jejich dopadem zvolá „sejm“ (same= stejný) nebo „difrent“ (different= různý). Družstvo, co rozhoz vyhraje si může vybrat, zda chtějí vyházovat a kterou stranu chtějí na začátku bránit.

Poločas a hra po bodu začíná výhozem. Po každém bodu dochází k výměně stran a vyhazuje to družstvo, které skórovalo. Hráči vřazujícího týmu se mohou volně pohybovat v jimi bráněné koncové zóně a hráči družstva na příjmu musejí stát jednou nohou na zónové čáře až do výhozu disku.

Vhození se provádí až poté, co házející hráč a jeden z přijímajícího družstva zvedne ruku na znamení, že jsou připraveni. Výhoz musí být proveden směrem k protější zóně a pak se již hráči smějí pohybovat všemi směry. Hráči vyhazujícího týmu se nesmějí talíře dotknout dříve než některý z přijímajících.

Disk se smí pohybovat pouze nahráváním a hráči s ním nesmějí běhat (házející hráč musí ustanovit pivotovou nohu a tu nesmí měnit a nesmí pivotovat do bránícího hráče). Zatímco družstvo s talířem se snaží postupovat ke koncové zóně, obránci se snaží zastavit tento postup a získat disk tak, že vynutí ztrátu disku. K té dojde tehdy. Pokud útočník neodhodí do 10 sekund, nahrávka je sražena či zachycena protihráčem, disk se dotkne země, přihrávka je chycena v autu, útočníci si disk podají nebo hráč chytne vlastní přihrávku. V těchto případech následuje „turnover“ – ztráta disku a „check“= přerušení hry, během něhož musejí hráči zůstat na stejných místech, kde byli před zastavením hry. Hru začíná bránící hráč dotekem disku, který drží útočník. Útočící hráč poté přihrává z místa, kde došlo ke ztrátě disku. (Vrbata, 1997)

Hráče s diskem smí bránit pouze jeden obránci Ostatní, pokus nebrání jiného útočníka v této oblasti, musejí být alespoň 3 metry od pivotové nohy házejícího.. Bránící hráč zároveň nesmí obkročit pivotovou nohu házejícího, od něhož si musí udržovat vzdálenost alespoň průměru disku a nesmí svojí paží bránit házejícímu v pivotování.

Bod je dosažen tehdy, když útočící hráč chytí přihrávku od svého spoluhráče v koncové zóně, na níž útočí. Útočník se však musí do koncové zóny dostat již před získáním disku.

Faul je důsledkem fyzického kontaktu mezi soupeři (avšak kontakt, který následuje po vypuštění disku není faul) nebo agresivity. Poté získává disk faulovaný hráč na místě porušení pravidel. Žádný hráč zároveň nesmí zaujmout místo, nebo se pohybovat způsobem, aby překážel v pohybu soupeře. V tom případě nastává check.

Před hrou si kapitáni mohou vybrat 6 hráčů do role pozorovatelů. Ti mají podobnou roli jako v jiných hrách rozhodčí a jsou povoláni kapitány v případě, že spor nemohou řešit hráči v poli. Konečné rozhodnutí učiní ten, který má nejlepší výhled. Oba týmy se zavazují podřídit se rozhodnutí pozorovatelů (Koubková, 2006). Video + foto

1.4 Lakros

Stručná historie:

Lakros vznikl v Severní Americe, kde jej hráli již před několika stoletími indiáni z oblasti Velkých jezer. Původní název této hry byl Bagataway, což v překladu znamená malý bratr války (oneidsky též ga-lahs). Jméno již trochu nastiňuje tvrdou a divokou hru. V původních pravidlech bylo totiž dovoleno prakticky vše. Hru hrála i stovka hráčů v jednom družstvu, branky (v podobě silného kmene) byly vzdáleny až jednu míli a hřiště bylo neomezené. Mnohdy se touto hrou řešily různé (např. územní) spory a pokud šlo o něco významného, hrálo se i několik dní. K Nynější pojmenování „lacrosse“ poprvé použil roku 1636 jeden francouzský misionář, kterému lakrosová hůl připomínala biskupskou berlu („la crosse“).

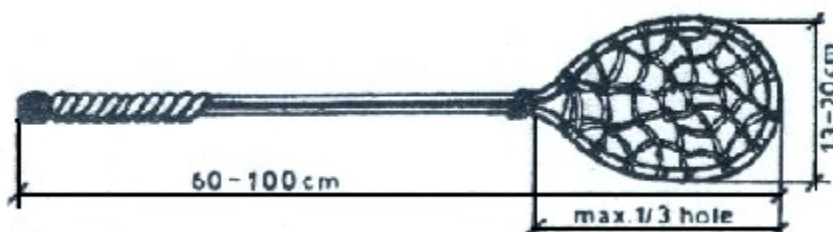
Hřiště a vybavení:

Hraje se na volné ploše, jež je rozdělena 30 metrů dlouhou středovou čarou na dvě stejné poloviny. Tato čára je na každém konci je opatřena kloubovým praporkem, vysokým minimálně 40cm a uprostřed ní je středový bod, kolem kterého je veden středový kruh o poloměru 3 metry. Na obou koncích hřiště jsou umístěny branky o rozměrech 180 x 180 cm opatřené přílehou, pro tenisový míček nepropustnou, sítí. Před nimi jsou vyznačena půlkruhová brankoviště o poloměru 3 metry se středem na podélné ose hřiště.

Hraje se tenisovým míčkem a holemi pro český lakros (obr. 5). Celková délka hole je 60 - 100 cm. Hůl je tvořena rukojetí a okem pro výplet, které může mít kruhovitý, kapkovitý nebo trojúhelníkový tvar. Délka rukojeti musí tvořit alespoň 2/3 délky hole. Vnitřní rozměry oka jsou: šířka 13 - 20cm, délka 13 - 33cm. Maximální povolená hloubka výpletu je taková, aby alespoň část míčku, volně vloženého do výpletu při bočním pohledu vyčnívala přes rám oka. Hole jsou vyrobeny ze dřeva, laminátu nebo z duralu tak, aby ohrožovat neohrožovaly

hráče. Hůl brankaře může dosahovat $\frac{1}{2}$ celkové délky hole, a maximální šířkou 30 cm, avšak hloubka výpletu není omezena.

Mezi povolené chrániče patří rukavice, přilby, ochranné kryty obličeje, chrániče zubů a ramen, končetin i trupu, které podstatně nezvětšují objem těla. Brankář pak může mít ještě betony, lapačku a musí mít suspensor. Zakázány jsou skořepinové chrániče kloubů a jakékoli jiné, jež by mohly ohrožovat ostatní hráče. Stejně tak není povolena obuv s ostrými hranami (např. tretry). K zápasům pak družstvo nastupuje v jednotných dresech.



Základní pravidla:

Družstvo se skládá ze šesti hráčů, z nichž jeden je brankář. Hrací doba je 2 x 25 minut a poločasová přestávka (neurčí-li pořadatel jinak) trvá 5 minut. Během té si družstva vymění strany.

Poločas je zahájen rozhozem, při němž dva protihráči stojí čelem k sobě s lakroskami u nohou ve vzájemné vzdálenosti alespoň 0,5 metru. Rozhodčí mezi ně vyhodí míč do výšky nad úroveň hlavy a píská, až když míč stoupá. Po tomto signálu rozhodčího se teprve mohou hráči začít snažit získat míč. Oba hráči pak mohou zasáhnout do hry až po signálu rozhodčího. Zasáhne-li jeden hráč do hry dříve, rozhoz se opakuje. Dopustí-li se této chyby při opakovaném rozhozu znovu, je míč vložen do lakrosky soupeři. Během rozhozu musejí být ostatní hráči ve vzdálenosti alespoň 3 metry.

Hráč může přenést míč na polovinu soupeře pouze v případě, že jde přes středovou čáru jako první hráč svého družstva. Při přechodu středové čáry může hráč, který nejde přes středovou čáru jako první hráč svého družstva přijmout přihrávku pouze v tom případě, že se již nedotýká vlastní poloviny. Hráč, který přihraje spoluhráči přes středovou čáru se nesmí na

polovině soupeře dotknout míče dříve, než jeho spoluhráč nebo soupeř, pokud nejde přes čáru jako první. Zpětná přihrávka nebo přenesení míče ze soupeřovy poloviny na vlastní je nepřipustná (toto pravidlo se nevztahuje na míč z rozhozu). Hráči mohou přebíhat středovou čáru pouze v prostoru vymezeném praporky.

Týmu, který má míč v držení, se měří časový limit 30 sekund, během něhož družstvo musí vystřelit na branku. Pokud tak neučiní, ztrácí míč a soupeř rozehrává ze své pomyslné brankové čáry a 3m od brankoviště. Při přerušení hry po nedovoleném zákroku na hráče se časový limit obnovuje uvedením míče do hry.

V brankovišti se smí pohybovat pouze brankář. Může v něm hrát nohama i rukama, avšak chycený míč smí rozehrávat pouze pomocí lakrosové hole. Do pěti sekund musí míč vyhodit či vynést. Pokud tak neučiní, získává míč soupeř. Pokud je míč v brankovišti déle než 5 sekund bez přičinění brankáře následuje rozhoz na brankové čáře ve vzdálenosti 3m od brankoviště. Hráč může sebrat volně ležící míč v brankovišti vlastní holí, pokud při tom nezpůsobí kontakt s brankářem nebo jeho holí v brankovišti.

Hráči se mohou při hře dotýkat míče kteroukoliv částí svého těla, pouze nesmí míček sevřít v dlani a úmyslná přihrávka nebo zpracování míče dlaní je rovněž zakázána. Stejně tak je zakázáno úmyslné zalehnutí nebo zašlápnutí míče na zemi, i v případě, že byl míč nejdříve přikryt lakroskou. Porušení těchto pravidel znamená udělení míče soupeři v místě přestupku.

Bránění soupeři je povoleno, pokud má míč pod kontrolou (tzn. má míč v lakrosce, míč si v lakrosce nadhazuje, zpracovává míč ve vzduchu nebo míč leží na zemi v jeho dosahu). Je povoleno bránění trupem a to zepředu a z boku i vyražení míče z lakrosky soupeře vlastní lakrosovou holí. Zakázáno je naskakování do hráče stejně jako přidržení nebo zahákování ruky soupeře.

Mezi tresty patří ztráta míče (za porušení pravidla středové čáry, brankoviště, časového limitu, hru rukou, úmyslné zalehnutí, zašlápnutí míče, nedovolené bránění a nebezpečnou hru lakroskou), vyloučení hráče na 2 minuty (při nezapsání hráče do zápisu, špatném střídání, nesportovním chování střídačky, za sekání do těla soupeře), vyloučení hráče na 5 minut (za urážku rozhodčího, faul po odpískání, hrubý faul a sekání nad úroveň ramen), osobní trest na 10 minut (se uděluje při nevhodném komentáři na rozhodnutí rozhodčího, za úmyslný a hrubý faul -spolu s 2 či pětiminutovým trestem), osobní trest do konce utkání (dostává hráč, jenž je podruhé v jednom utkání vyloučen) a trestné střídání (se uděluje při nedovoleném zákroku na hráče, který v momentě faulu šel sám na brankáře nebo

při úmyslném porušení pravidla o brankovišti ve snaze zabránit vstřelení branky -pokud branka nebyla vstřelena) (Koubková, 2006). Video + foto

1.5 Tchoukball

Táborský (2004) popisuje tchoukball jako poměrně novou sportovní hru. Herní idea tchoukballu je založena na neomezované útočné činnosti, při které se družstvo snaží hodit míč na kteroukoliv z obou „branek“ (pružných srážedel) tak, aby podle pravidel odražený míč nemohl být soupeřem zachycen. Podle Bláhy (2001) je hra koncipována jako neagresivní a její princip nedovoluje, aby došlo k vzájemnému střetu soupeřících hráčů. I přes tyto faktory jde o dynamickou a rychlou hru, která využívá prvky házené, volejbalu a baskické peloty. Tchoukball je vhodný pro všechny věkové kategorie a díky svým pravidlům zabezpečuje bezkontaktní způsob hry.

Stručná historie

V šedesátých letech dvacátého století provedl švýcarský lékař a zakladatel tchoukballu Hermann Brandt kritickou studii nejrozšířenějších sportovních her. Setkal se s mnoha sportovci, kteří se více či méně vážně zranili při provozování sportu. Vypozoroval, že tato zranění pramení z provádění pohybů, které nejsou přiměřené fyziologii jednotlivců, ze vzájemných střetů hráčů v kterémkoliv sportu. Na základě provedené studie pak vytvořil pravidla nové sportovní hry, ve které jsou zapovězeny osobní kontakty a omezuje se tak nebezpečí zranění.

Název tchoukball vznik na základě zvláštního zvuku, který branka vydává při inkasování bodu. Za jeho aktivitu se mu v roce 1970 dostalo ocenění od Mezinárodní federace pro tělesnou výchovu (Fédération Internationale d'Education Physique – FIEP). O rok později došlo k založení Fédération Internationale de Tchoukball (FITB) a v roce 1976 se konal první mezinárodní turnaj. Mistrovství světa jsou organizována od roku 2000 ve dvouletých cyklech (v sudých letech). V roce 2004 vykazovala FITB členství 14 národních federací, mezi které patří i Česká republika.

Tchoukball je rozšířený po celém světě, převážně pak v asijských zemích. Oblibu si získal i v některých evropských zemích, jako např. ve Švýcarsku, Velké Británii, Německu, Portugalsku a Francii (tchoukball [online]). Přesto ani zde nelze hovořit o „revoluční“

sportovní hře, které by propadla naprostá většina mladých lidí. Tchoukball však můžeme označit za zajímavý fenomén, o který je doposud naše mládež ochuzena. V nás se tchoukball začal rozšiřovat jako univerzitní sport prostřednictvím Katedry tělesné výchovy a sportu, Pedagogické fakulty Univerzity J. E. Purkyně v Ústí nad Labem, pod vedením PaedDr. Ladislava Bláhy. Tuto osobu můžeme právem označit za zakladatele českého tchoukballu, protože se zasloužil o rozšiřování výuky této hry u nás.

Poprvé se český tým na mezinárodním poli představil na mistrovství Evropy 2003 v italském Rimini. Ve Švýcarsku o roku později již vybojovali třetí místo na mistrovství Evropy jak v kategorii žen, tak v kategorii mužů. Jelikož jsou čeští hráči pravidelnými účastníky mezinárodních tchoukballových turnajů, zhostila se Česká republika i pořádání mistrovství Evropy, které se konalo na začátku července 2008 v Ústí nad Labem a zúčastnilo se jej celkem 8 zemí. V tomto šampionátu získalo družstvo žen 4. místo a družstvo mužů 5. místo (netradicnisporty [online]).

Hřiště a vybavení

Hraje se na obdélníkovém hřišti 40 x 20 metrů, které je rozděleno na dvě poloviny středovou čarou. Čáry jsou 5 cm široké a musí být dobře viditelné. Uprostřed koncových čar je na každé straně umístěna odrazová konstrukce podobná malé trampolíně o rozměrech 100 x 100 cm, která je položena ke koncové čáře tak, aby odrazecí plocha svírala s podlahou úhel 60 stupňů (Táborský, 2004). Odrazecí konstrukce je tvořena kovovým rámem a odrazecí sítí, která musí být vždy dostatečně napnutá. V každé polovině koncové čáry jsou do hřiště opsány půlkruhy o poloměru tří metrů, které vymezují zakázanou zónu. V tchoukballu se používá míč pro házenou, dá se nahradit míčem pro volejbal. Míč musí být kulatý, vyhotovený z kůže nebo syntetického materiálu. Jeho obvod je 58 – 60 cm a hmotnost 425 - 475 gramů pro muže. Pro ženy je stanoven míč o obvodu 54 – 56 cm s hmotností 325 - 375 gramů (tchoukball [online]).

Základní pravidla

V tchoukballu existují dvě varianty podle počtu odrazedel – monopolární a bipolární. V monopolárním tchoukballu jsou pravidla upravena pro monopolární variantu, kde se hraje pouze na jednu odrazovou konstrukci při počtu 6 hráčů v každém týmu. V bipolárním tchoukballu je na hrací ploše současně devět hráčů z každého družstva a hraje se na dvě odrazecí konstrukce. Tři hráči mohou družstvo doplnit jako střídající. Výměna hráčů se uskutečňuje bez přerušování hry jen tehdy, pokud je dosaženo bodu (tchoukball [online]).

Jak uvádí Bláha (2001) oficiální hraje doba je rozdělena na 3 x 15 minut s pětiminutovými přestávkami mezi třetinami. Útok začíná na koncové čáře hřiště. Cílem útočícího družstva je zasáhnout některou z odrazecích ploch tak, aby se míč odrazil zpět do hřiště mimo zakázanou zónu, a nemohl být soupeřem chycen. V tomto případě získávají útočníci bod. Při nepřesné střelbě, kdy míč mine odrazecí plochu nebo se z ní odrazí mimo hřiště či do zakázané zóny, střílející hráč se dotkne konstrukce odrazedla nebo doraženého míče, se naopak přičítá jeden bod soupeři. Na začátku utkání či po zisku bodu rozehrává družstvo, které bod ztratilo z koncové čáry, vedle konstrukce, kde došlo k bodování. Samotné uvedení míče do hry se nezapočítává do povolené série tří nahrávek. Po rozehrání je důležité, aby míč překonal středovou čáru. Poté lze vést útok na libovolnou odrazovou konstrukci. Vítězí družstvo s vyšším počtem získaných bodů.

Má-li hráč míč, může ho držet nejvýše tři vteřiny a může s ním udělat maximálně tři kroky. Driblink je zakázán. Upadnutí míče na zem a dotek míče částí pod úrovní pasu jsou hodnoceny jako chyba. Hráči nesmí vstoupit do zakázané zóny (s výjimkou dopadu po střelbě). Po zisku míče se družstvo rozhoduje, na kterou konstrukci zaútočí. Střelbě mohou předcházet nejvýše tři přihrávky. Nepodaří-li se družstvu v tomto limitu vystřelit, musí přihrát míč na druhou polovinu hřiště a pokusit se ve stejném omezení zaútočit na druhé odrazecí konstrukci (Táborský 2004).

Činnost bránícího družstva je zúžena na zaujímání výhodného postavení pro chytání míče odraženého od branky do pole. Útočícímu soupeři nesmí být bráněno v pohybu, při přihrávání a chytání míče a ani při střelbě. Porušení pravidel znamená předání míče soupeři, přičemž se pokračuje volným hodem z místa přestupku. Před střeleckým pokusem na odrazovou konstrukci musí dojít k minimálně jedné přihrávce. Úmyslné fauly jsou hráčům zaznamenávány. Prohřeší-li se některý z hráčů tímto způsobem potrestí, je vyloučen do konce utkání a je zastoupen náhradníkem. Hru řídí tři rozhodčí, z toho dva řídí hru v souladu s pravidly (tchoukball [online]).

Netradiční sportovní hry síťového typu

Hlavním znakem síťových her, kterým se odlišují od síťových her tenisových, je odehrání míče jednou nebo oběma rukama. Volejbalové hry mají také své dávné předky v některých národních hrách. Nejstarší z nich je africká odbíjená. Ve skalní kresbě, pocházející z Čadu,

představuje dávné africké volejbalisty v pozici soupeřících hráčů nad sítí známé z dnešních soubojů (Musil, Pavlík, Sobotka, 1997)

Podle Táborského (2004) ve sportovních hrách síťového typu plní strana, hrající právě společným předmětem, současně úkoly útočné i obranné. Jedinou herní akcí může družstvo body získat, nebo je naopak získá soupeř. Zisk bodů je dosažen při chybě soupeře. Soupeřící hráči jsou na oddělených hracích plochách, nebo se pravidelně na společné hrací ploše ve svých herních akcích střídají. Doba utkání je většinou dána ziskem stanoveného počtu bodů v setech a dosažením určeného počtu vítězných setů. Do skupiny netradičních sportovních her síťového typu patří i faustball, indiac a ringo.

1.6 Indiac

Stručná historie:

Indiacu „objevil“ roku 1936 německý učitel J. H. Krohn v Rio de Janeiru, kde se většinou hrála na pláži. Tamní domorodci (náčíní) Indiacu nazývali „Peteka“ a vyráběli ji v rozličných formách většinou ve tvaru hrušky ze sešitých kousků kůže. Míček byl pak vyplněn pilinami a do něj byla zasunuta pera.

Indiac se rozšířila nejprve v Německu a později se dostala i do dalších zemí. Veliké oblibu si získala především v Japonsku, ale rovněž v Estonsku a na Slovensku. Roku 2000 byla v Berlíně založena Mezinárodní asociace Indiacy (IIA). Hned o rok později se konalo první mistrovství světa.

V dnešní době se také rozvíjí tzv. Beach – Indiac. Není to však žádná novinka, protože jak jsem již uvedla, už původní obyvatelé Brazílie hráli Indiacu převážně na pláži.

Hřiště a vybavení:

Indiac (náčíní, obr 6) je kotoučovitě těleso o průměru 7-8 cm opatřené nosičem pro čtyři vyměnitelná pera. Výška indiacy i s pery je 25 cm a váha se pohybuje mezi 45 – 65 gramy (pro začátečníky 30g).



Hřiště je obdélníkového tvaru o rozměrech 16 x 6,1 m rozdělené na dvě stejné poloviny (8 x 6,1 m). Čáry se považují za součást hřiště. Kolem hrací plochy by měl být navíc minimálně dvoumetrový volný prostor. Tři metry od středové čáry je ohraničeno útočné území.

Síť je natažena nad středovou čarou, její očka by neměla být větší než 5 x 5 cm, musí být alespoň 610 cm dlouhá a 80 cm vysoká. Vrchní část sítě ve středu hřiště má být ve výšce: pro muže 235 cm, mixy 225 cm, ženy a mládež od 15- 18 let 215 cm, od 12- 14 let 200 cm a veterány 215 cm.

Základní pravidla:

Družstvo se skládá z pěti hráčů a dvou náhradníků. Tým může hrát jen tehdy, když jsou přítomni alespoň čtyři hráči, u smíšených družstev nejméně dvě ženy a dva muži. Střídající hráč může znovu nastoupit až v dalším setu.

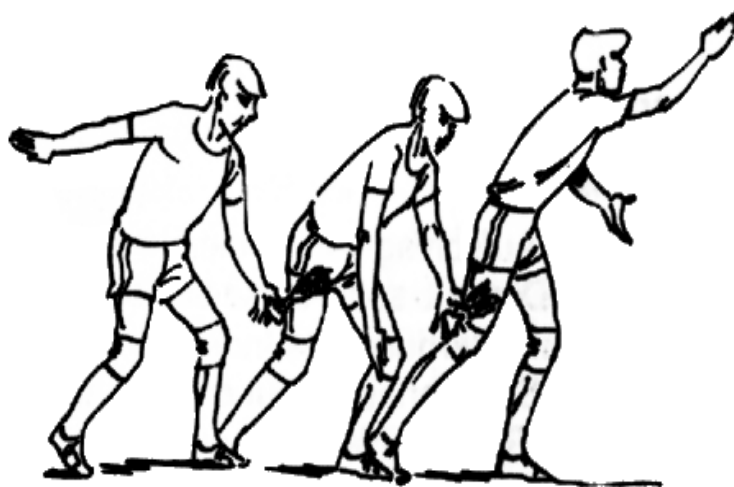
Zápas se hraje buď na 2 vítězné sety do 25 bodů a minimálním dvoubodovým rozdílem nebo na čas- 2 x 10 min bez zastavování časoměry (eventuelní prodloužení- při „k.o. systému“ – trvá 2 x 2,5 minuty).

Hra začíná podáním, o které losuje. Podává hráč stojící vpravo za koncovou čarou. Drží přitom indiacu v jedné ruce a druhou ji podává (viz obr. 7). Družstva do 14 let podávají od útočné čáry. Při servisu hráči musejí stát na svých místech -pozice 1 – 5 na obr. 8). Hráči na pozici I a V hrají obranu, II, III a IV jsou útočníci. Obránci sice mohou vstoupit do útočné zóny, ale nesmějí blokovat. Po každém získání podání se hráči příslušného družstva posunou o jednu pozici ve směru hodinových ručiček. (Koubková, 2005)

Indiaca smí být na jedné straně odražena nejvýše třikrát a jeden hráč se nesmí indiacy dotknout 2 x po sobě. Blok se jako dotyk nepočítá. Indiaca se smí dotknout sítě (vyjma podání), ale ne stropu, šňůry a tyčí.

Mezi chyby, při nichž získává druhé družstvo bod se řadí situace, kdy je indiaca: odražena pod sítí, víc než 3 x odbita v jednom družstvu, chycena do ruky nebo odražena se značným zpomalením, dále když spadne na vlastní polovinu hřiště, dotkne se něčeho, co nepatří ke hřišti nebo se dotkne sítě při podání. K výše uvedených chybám patří případy, když: se hráč dotkne sítě, šňůry či tyčí, přesáhne sítí a středovou čáru, vstoupí do soupeřova hřiště, dotkne se indiacy 2 x za sebou, špatně podá, dotkne se indiacy jinou částí těla než rukou nebo předloktím, blokuje podání, v době podání zaujímá špatnou pozici, úmyslně přešlápne popř. když se chová nesportovně. V případě oboustranné chyby je hra přerušena a opakuje se podání. (Koubková, 2005)

Při zápasech na dodržování pravidel dohlíží jeden hlavní a dva čároví rozhodčí a přítomen bývá navíc zapisovatel



1.7 Ringo

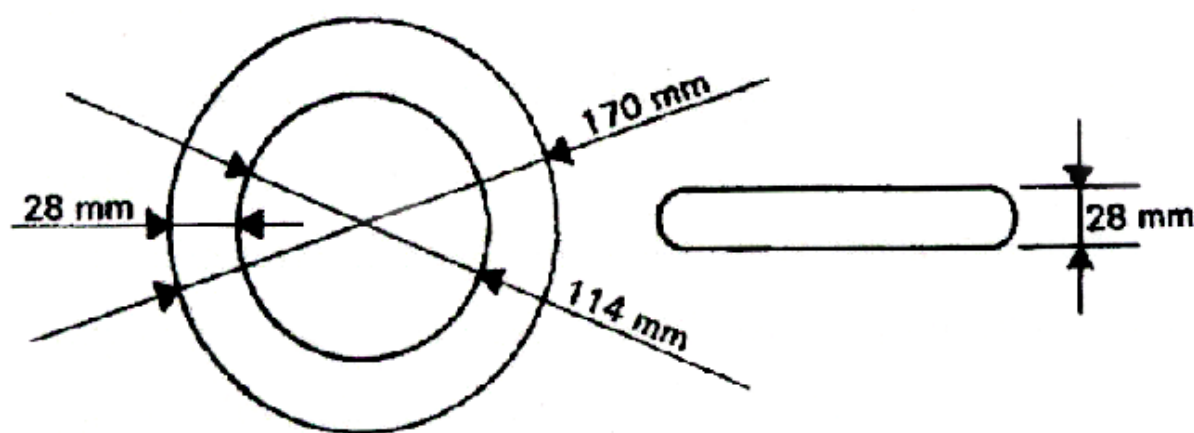
Stručná historie:

Ringo, jako rekreační hra, vzniklo v 70. letech 20. století v Polsku. Podobná hra se však hrávala už na začátku 20. století na zaoceánských parnicích. Autorem této hry bývá označován kapitán reprezentačního družstva šermířů Wlodek Strzyszewasky, který ji využíval

jako doplněk šermířského výcviku. Poprvé ji předvedl veřejnosti na olympijských hrách v Mexiku roku 1968 a zde vznikl její název „ringo“. O pět let později se konalo první mistrovství Polska. Ringo v soutěžní podobě se dostalo na naše území na začátku osmdesátých let.

Hřiště a vybavení:

Hraje se gumovým (pryžovým) uvnitř dutým kroužkem (obr. 9) o hmotnosti alespoň 165 g, jehož barva musí být kontrastní, nejlépe modrá a červená, a který má otvor, jímž může být nasáván nebo unikat vzduch.



Jednotlivci hrají s jedním kroužkem na hřišti o rozměrech 8 x 18 m, dvojice či trojice se dvěma kroužky na hřišti 9 x 18. Rozměry hřiště a výška sítě se liší také podle věkové kategorie dětí, a to následovně: žactvo do 11 let 6 x 12 m, síť ve výšce 200 cm, žactvo a dorost do 15 let 8 x 16, síť ve výšce 243 cm (jako dospělí).

Základní pravidla:

Při zahájení hry je postavení hráčů na polovině hřiště libovolné. Podání je prováděno z libovolného místa za zadní čarou vlastní poloviny hřiště. U dvojic a trojic podávají obě strany současně na předem domluvený signál k zahájení hry (např. písknutí či tlesknutí). Hráči na podání (i u jednotlivců) se mění po třech hrách. V době odhodu musejí být obě nohy na zemi. Není tedy povolen servis z výskoku. Překročení čáry pro příslušné družstvo znamená ztrátu bodu. Pokud některý z kroužků teče síť a padne do hřiště, podání se opakuje bez ohledu na druhém kroužku. Následující takovéto podání od stejného hráče pro něj znamená ztrátu bodu, při hře s dvěma kroužky - dvou bodů.

Kroužek se chytá libovolnou rukou, zpracovat a odhodit se však musí toutéž rukou, kterou byl chycen. Kroužek se nesmí předat z ruky do ruky ani nadhodit v ruce. Chycení kroužku je platné jen při dotyku s prsty (nesmí se tedy navléct na ruku tak, že není v dotyku aspoň s jedním prstem). Kroužkem drženým v ruce není dovoleno dotýkat se jakékoli části svého těla, těla spoluhráče, hřiště, tyče napínající síť a ani části svého oděvu. Vypadne-li hráči kroužek z ruky, smí jej znovu chytit sám nebo jej může libovolnou rukou chytit jeho spoluhráč. (Koubková, 2005)

Hráč s kroužkem smí udělat jeden krok a vykročit, ale před došlápnutím na zem musí kroužek odhodit. Pokud hráč chytí kroužek v běhu směrem k síti, může udělat maximálně 3 kroky do odhození kroužku a nesmí je prodlužovat. Pokud hráč chytí kroužek v běhu směrem do strany nebo dozadu, může se po zastavení otočit směrem k síti (jeden krok), ale kroky nesmí prodlužovat. Pokud chytí kroužek ve výskoku, může se dotknout země nohou jen dvakrát (oběma naráz nebo dopadnutím na jednu a položením druhé - krok). Při chycení kroužku ve skoku a následném pádě se hráč smí postavit a potom kroužek odhodit. Čas držení kroužku je max. 5 sekund, při hře s dvěma kroužky se čas počítá jen od momentu, kdy jsou oba dva kroužky v klidu. Pohyb ruky držící kroužek musí být plynulý, není dovoleno mást tělem ani volnou rukou a také odhazovat ve výskoku. Chytat a odhazovat kroužek je povoleno i mimo hřiště, avšak hozený kroužek musí letět mezi stojany. Kroužek nesmí být hozen svisle směrem k letu a nesmí se otáčet přes vodorovnou osu. (Koubková, 2005)

Během hry hráči nesmějí přesáhnout jakoukoli částí těla středovou čáru hřiště ani se jí dotknout.

Hraje se do 15 bodů beze ztrát a k vítězství je třeba dvoubodový rozdíl. Po dosažení 8 bodů dochází ke změně stran. Body se započítávají za každý kroužek, což znamená, že jedna strana může získat najednou dva body nebo každá strana jeden bod. Pokud některý z hráčů hodí kroužek do sítě (pod síť) nebo do autu popř. se jinak proviní proti pravidlům, opačné družstvo (protihráč) získává bod. Srazí – li se dva kroužky hozené z protilehlých stran hřiště, body se nepočítávají a podání se opakuje. V případě, že byly hozeny z jedné strany, body ztrácí to družstvo, na jehož polovinu hřiště dopadnou. Video + foto

1.8 Faustball

Faustball či Fistball jsou dvě slova označující stejný sport, odlišnost je pouze v německé resp. anglické podobě slova, která znamenají v překladu pěst a míč. Z názvu vyplývá i způsob hry, který se vzdáleně podobá volejbalu. Dvě pětičlenná družstva se údery pěstí snaží dostat míč přes síť na polovinu soupeře tak, aby nemohl být vrácen zpět (faustball [online]). Tábořský 2004 ji začleňuje do her síťového typu.

Stručná historie

Podle internetových zdrojů patří faustball k nejstarším známým sportům vůbec. První zmínka pochází již z roku 240 n. l. od římského císaře Gordianuse. Nejstarší psaná pravidla byla sepsána v italštině roku 1555 Antoniem Scainem. Moderní sportovní pravidla byla vytvořena v Německu v roce 1894 Georgem Heinrichem Weberem. Právě v Německu se již o rok dříve začaly hrát pravidelné organizované soutěže, a ty se hrají v obrovském měřítku dodnes. Systém německé faustballové soutěže v mnohém připomíná náš systém fotbalových soutěží. V Německu se faustballu věnují tisíce hráčů. V registrovaných soutěžích na úrovni 1. a 2. bundesligy, přes oberligy, zemské ligy až po regionální soutěže. Vrcholné soutěže jsou na profesionální úrovni. Podobný systém můžeme sledovat i v sousedním Rakousku a Švýcarsku. Faustball se rozšiřoval především tam, kde se používá němčina. Prostřednictvím německých emigrantů se faustball rozšířil do jižní a severní Ameriky a do jihozápadní Afriky.

Ani v naší zemi nepatří mezi nové sporty. Před druhou světovou válkou byl faustball velmi rozšířen především v pohraničních oblastech Československa. Ve třicátých letech minulého století se hrávala pravidelná ligová soutěž. Poválečné uspořádání našeho pohraničí a odsun německého obyvatelstva s sebou přinesl i ústup tohoto sportu. Nová etapa faustballu v Čechách je datována od konce dvacátého století po otevření hranic směrem na západ. Pokus o znovuoživení tohoto sportu není příliš úspěšný, přesto máme dva soutěžní týmy mužů, tým žen, dva týmy žáků a přípravku pod vedením reprezentačního trenéra ČR Mgr. Jana Mazala.

International Fistball Association (IFA) byla založena v roce 1960. Tehdy měla mezinárodní asociace celkem osm členských států Kromě států s německým obyvatelstvem ještě Argentinu, Brazílii a Chile. Dnes jsou vedle Německa, Rakouska a Švýcarska dále členy Itálie, Dánsko, USA, několik jihoamerických zemí, z asijských zemí jsou to Japonci a Indové, Afriku pak zachraňuje Namibie. A nesmíme zapomenout na Českou republiku. První mistrovství světa ve faustballe se konalo roku 1948 ve Španělsku a dále se organizuje

pravidelně po čtyřech letech. Díky spolupráci s International World Games Association jsou faustballové soutěže ve čtyřletých intervalech také na programu Světových her (Musil, Pavlík, Sobotka, 1997).

Hřiště a vybavení

Faustball není sezónním sportem. V létě se hraje venku na hřišti o rozměrech 50 x 20 metrů a v zimě v hale, kde jsou rozměry hřiště 40 x 20 metrů stejně jako pro házenou. Uprostřed hrací plochy je vedena středová čára a nad ní je umístěna síť nebo dvoubarevná páska ve výšce dvou metrů, dělicí hřiště na dvě poloviny. Páska či síť je zavěšena v různých výškách pro jednotlivé kategorie, pro ženy 190 cm, pro starší žáky 180 cm a pro mladší žáky 160 cm. Paralelně se středovou čarou ve vzdálenosti 3 m od poloviny hřiště jsou na každé straně vyznačeny čáry podání. Všechny čáry jsou součástí hrací plochy. Faustballový míč je naplněný vzduchem a vyroben z kůže. Jeho obvod musí být od 65 do 68 cm a hmotnost 350 až 380 g pro muže a 320 až 350 g pro ženy (Táborský, 2004).

Základní pravidla

Hrají proti sobě dvě pětičlenná družstva se třemi náhradníky. Střídání hráčů se může uskutečnit bez omezení při kterémkoliv přerušení hry. Utkání řídí jeden rozhodčí, kterému pomáhají dva čároví rozhodčí. Stejně jako u indiacy je možné utkání hrát dvěma základními způsoby a to buď na sety, nebo na čas podle propozic soutěže. Při utkání hraném na čas je nasazován také časoměřič a utkání se hraje 2 x 15 minut na venkovním hřišti, anebo 2 x 10 minut v hale s dvouminutovou přestávkou. Při nerozhodném stavu následuje prodloužení 2 x 5 minut (Sobotka, Matoušek, Mužík, Starec, 1989).

V případě utkání hraném na sety se postupuje podle propozic soutěže. Utkání se může hrát na dva nebo tři vítězné sety. Do roku 2006 se ve vyšších soutěžích hrálo do 20 bodů. Nyní, pokud není stanoveno jinak, končí zápas v okamžiku, ve kterém jedno z družstev dosáhlo 11 bodů, avšak alespoň o dva body více než soupeř. Je-li za tohoto stavu rozdíl pouze jednobodový, pokračuje se v setu dále až do chvíle, kdy jeden z týmů dosáhne prvních 15 bodů (faustball [online]). Po každém zahraném setu dochází k výměně stran. Hraje-li se na tři vítězné sety, je před případným čtvrtým setem desetiminutová přestávka. Dojde-li ke třetímu (na dva vítězné) nebo pátému (na tři vítězné) setu, losuje se znovu o stranu hřiště a o první podání. Po dosažení 10 bodů jedním z družstev se mění strany hřiště (Táborský, 2004).

Bod získává družstvo vždy, když jeho soupeř zakončí výměnu chybou. Záměrem soupeření je dostat míč úderem pěsti nebo paže na polovinu soupeře přes síť. Mezi

jednotlivými nahrávkami se smí míč odrazit jednou od země. Podobně jako ve volejbale může jedno družstvo hrát s míčem nejvýše třikrát za sebou. Zajímavostí faustballu je ta skutečnost, že se hráč při jedné výměně může dotknout míče pouze jednou. Další zajímavostí je, že podává vždy to družstvo, které se dopustilo chyby. Chybou je myšlen dotek hráče nebo míče pásky, odraz míče dvakrát po sobě na zem, nebo ukončení míč v zámezi (faustball online).

Při nesportovním chování má rozhodčí právo udělit, podle závažnosti přestupku napomenutí (žlutá karta), vyloučení (současně žlutá a červená karta) na dobu, než obě družstva dohromady dosáhnou deseti bodů a diskvalifikace hráče (červená karta). Diskvalifikovaný hráč již nesmí do utkání nastoupit, může být však nahrazen jiným hráčem. Při zdržování hry dostává žlutou kartu kapitán družstva, při opakovaném zdržování pak soupeř získává bonusový bod. Každá rozehra je zahajována od čáry podáním, které musí být umístěno taktéž za soupeřovu třímetrovou čáru podání a končí chybou jednoho z týmů. Na rozdíl od volejbalu má každý hráč svoji pevnou pozici na hřišti – 2 zadní hráči, 1 nahrávač mezi zadáky a 2 přední hráči (smečáři). Podání provádí kterýkoliv hráč ve stoji, po rozběhu nebo ve výskoku (Táborský, 2004).

1. 9 Squash

Stručná historie:

Počátky této hry jsou spjaty se středověkou Anglií, kde se hrály úderové hry „fives“ a „open courts rakets“. Míček se zpočátku hrál házením rukou proti zdi a později se začaly užívat pátky. První kurt byl postaven v Anglickém Harrow v Oxfordu roku 1881. Na počátku 19. století vězňové v nápravném zařízení pro dlužníky Fleet v Londýně raketami a míčkem o zed' kolem sebe. Do dnešní podoby se tato hra vyvinula v sedmdesátých letech 20. století, kdy se rozšířila také do Evropy a Austrálie. Roku 1967 byla založena Mezinárodní federace squashe (ISFR) se sídlem v Londýně. První kurt pro squash v ČR byl otevřen v roce 1988 v Praze.

Slovo squash vzniklo pojmenováním zvuku, který doprovázel náraz měkkého gumového míčku na přední stěnu.

Hřiště a vybavení:

Hraje se černými míčky vyrobenými ze speciální gumy, které se rozlišují podle rychlosti barevnými tečkami. Např. míč s modrou tečkou je vhodný pro začátečníky, následuje červená, bílá a pro profesionální hráče je určen velmi pomalý míček označený žlutou tečkou. Dále se při hře využívá squashová raketa, jejíž popis je zachycen na následujícím obrázku.



Základní pravidla:

Hráč musí odehrát míček na přední stěnu po nejvýše jednom dopadu na zem. Hráči se během hry pravidelně střídají a míček se může dotknout všech čtyř stěn. Míček se však nesmí dotknout čáry na přední stěně nahrazující síť (tzv. tin) ani čar stěn ohraničujících prostor hřiště včetně ploch nad nimi. Hráči si nesmějí navzájem překážet nebo se zasáhnout atd. K bránění ve hře dochází, pokud hráč nemá přímý přístup k míčku, výhled na míček, volnost zasažení míčku a volnost odehrát míček na čelní stěnu. Za tento přestupek získává poškozený hráč, po posouzení rozhodčím, buď nový míč nebo bod.

Hraje se na ztráty, tudíž bod si může připsat jen podávající hráč a druhý hráč může pouze získat servis. Hráč po každém získaném bodu musí změnit stranu, z níž podává a při servisu musí alespoň jednou nohou stát uvnitř podávající plochy. Vyhrává ten, kdo získá 9 bodů, avšak když je stav 8 – 8, smí si hráč na příjmu zvolit, zda se bude hrát do 9 nebo 10

bodů. Při některých zápasech profesionálů se však hraje beze ztrát, a to do 15 bodů. Utkání se hraje na 3 nebo 5 vítězných setů (Koubková, 2005). Video + foto

1.10 Petanque

Stručná historie:

Hry, při nichž se hráči snažili trefit kamenem či jiným předmětem co nejlíže cíli, mají dalekosáhlou historii. Během devatenáctého století diferencovala do několika vyhraněných variant (boule Lyonnaise- „Lyonských koulí“, jeu provençal), které spolu s italskou hrou boccia a britskými bowls vycházejí ze společného základu. Právě z boule Lyonnaise se před rokem 1906 vyčlenila hra petanque. Vznik této hry zachycuje jedna francouzská pověst, podle níž petanque vznikl teprve v roce 1910 v městě La Ciotat (30 kilometrů východně od Marseille) zjednodušením jeu provençal. Vypráví o tom, že žili dva bratři, kteří velmi rádi hráli hry v koule. Jeden z nich však utrpěl úraz a byl upoután na invalidní vozík. Druhý z nich pak vymyslel pravidla tak, aby mohly hrát rovnocennou hru. Hází se na pouhých 6-10 metrů (u jeu provençal 15-21 metrů) a hráč nesmí opustit stanovený kruh. Petanque je proto klidnější a fyzicky nenáročnější a záleží u něj pouze na zručnosti hráčů.

Hřiště a vybavení:

Rozměry hřiště nejsou striktně vymezeny, i v mezinárodních pravidlech je uvedeno, že hřiště je takové, jaké je určí rozhodčí. Pro národní šampionáty a mezinárodní soutěže platí minimální rozměr hřiště 4 x 15 m. Při rekreační formě se hřiště nevyznačuje a petanque se praktikuje na různých terénech. Při soutěžích musí být povrch schválen organizačním výborem a rozhodčími.

Koule musí být kovová. Její průměr je 7,05 - 8,00 cm a hmotnost může být v rozmezí 0,650- 0,800 kg. Cíl (čili "but", "košonek", "prasátko", „Jack“) je kulička ze dřeva o průměru 25- 35mm. Barevný nátěr je povolen. Důležité jsou rovněž obyčejné nebo speciální metry.

Základní pravidla:

Petanque proti sobe mohou podle oficiálních pravidel hrát dvě družstva po 3 hráčích (tzv. triplettes) - kde každý má 2 koule, dvě družstva po 2 hráčích (doublettes) - každý 3 koule nebo jednotlivci (tete a tete) - každý tři koule.

Nejprve jeden z hráčů (vhazující družstvo je určeno losem) hází z kruhu o průměru 35-55 cm cíl (košonek). Aby bylo vhození košonku platné (jsou na to 3 pokusy), musí být místo odhodu nejméně 1 m ode všech překážek, jakož i od hranic hřiště, cíl musí být hozen do vzdálenosti 6-10 metrů (u dětí 4-8 m) v libovolném směru a po dopadu nesmí být blíže než 1 m ode všech překážek a od hranic vymežujících hřiště. Na umístění košonku má tři pokusy a poté získává možnost házení soupeř, ten jich už má neomezené množství, dokud není jeho vhození platné.

První kouli hází družstvo, které umístilo cíl. Nohy musí být při odhodu uvnitř kruhu, nesmí se jej dotýkat ani jej přesahovat, ani nesmí opustit povrch terénu až do doby pokud je košonek v pohybu. Žádná jiná část těla se nesmí dotýkat země vně kruhu. Totéž platí i pro odhod koule. Žádná již vhozená koule se nesmí házet znovu, pokud není její pohyb změněn koulí ze sousedního hřiště, divákem atd. Při teamové hře nezáleží na pořadí, v jakém hází členové družstva. Druhou kouli do hry vhazuje soupeř, a to i v případě, že první koule skončila mimo hřiště a do hry se nepočítá. Následuje posouzení, která z prvních dvou koulí je blíže k cíli. Pokračuje to družstvo, jehož koule je od košonku vzdálenější, dokud se jeho koule nedostane blíže ke košonku nebo neodhází všechny své koule. Svojí koulí může také posunout své či soupeřovy koule, popřípadě i prasátko. Košonek při hře musí být v území 3 – 22 m od vhažovacího kruhu. Pokud košonek opustí hřiště, hra končí a začíná se nová na místě, kde hrací území opustil (pokud měli obě družstva ještě nějakou kouli, nezískává bod nikdo, jestliže však už jedno své koule odházelo, druhé získává tolik bodů, kolik má ještě koulí). Vítězem se stává team, který má kouli nejbliže k cíli. Poté se určí, kolik koulí má blíže, než je soupeřova nejbližší koule a právě tolik získá bodů (maximálně tedy 6).

Hraje se většinou do 13 bodů. Přesto je možné při časové tísni oznámit, že se bude hrát pouze do 11 bodů. K vítězství ve finále mistrovství světa (a některých dalších turnajích) je třeba získat 15 bodů. Další hra se začíná tím, že se na místo, kde skončil košonek, vyznačí startovací kroužek a začíná vítěz předešlé hry. Během hodu by neměli protihráči stát blíže než 2 metry od házejícího hráče a ani v ose hodu hráče. Jestliže jsou koule (po odházení všech koulí) stejně daleko od košonku, nezískává bod nikdo (Koubková, 2005).

