

Příprava a organizace soutěží





ESPN

Příprava a organizace soutěží

Různé podoby soutěží

- Záleží na mnoha okolnostech jako například počet družstev, prostorové podmínky, věkové kategorie atp.
- Všechny formy soutěží jsou především chápány jako dobrovolné aktivity, vhodné zejména pro využití volného času, proto je hlavní smysl spatřován v radosti z pohybu nikoli v materiálních hodnotách.
- Soutěž lze stručně vysvětlit jako činnost, zpravidla sportovní, která se uskutečňuje na základě předem stanovených pravidel s cílem určit vítěze nebo s cílem určit pořadí účastníků na základě jejich dosažených výkonů.

Příprava a organizace soutěží

- Příprava a organizace soutěží je náročná!!!.
- Prvotním předpokladem je záměr. Ten představuje předběžnou rozvahu o tom, proč, kdy, kde a jak se soutěž uskuteční.
- Důvodů k pořádání soutěže je mnoho. Ne všechny však mají stejný význam (školou vypsané soutěže při příležitosti státního svátku, výročí školy, sportovního dne, tradiční uspořádání turnaje atd.).

Soutěžní (hrací) systémy

- Nároky na časové a prostorové uspořádání soutěže lze určit jen obtížně. Záměrem totiž může být jak soutěž trvající jeden až dva dny, tak soutěž trvající několik týdnů či dokonce několik měsíců. Podstatné však je, že s časovými dispozicemi lze prostřednictvím několika faktorů poměrně dobře manipulovat.
- První z těchto faktorů jsou prostorové podmínky. Časové dispozice umožní při větším počtu hracích ploch účast většímu počtu účastníků. Výhodou tak bývá větší počet hřišť.
- Druhým faktorem, který výrazně ovlivňuje časové uspořádání soutěže, jsou tzv. hrací systémy, které uvádíme v následujícím sledu:

Vylučovací systém na jednu porážku

- Je časově nejméně náročný. Lze ho velmi dobře využít při akcích s velkým počtem účastníků a s malým počtem hracích ploch. Při tomto systému je počet utkání dán vzorcem $n - 1$,
- přičemž n znamená počet zúčastněných družstev.
- Nevýhodou tohoto systému je, že jedna porážka družstva znamená vyloučení ze soutěže. Dále nelze určit objektivně pořadí, kromě prvních dvou míst.

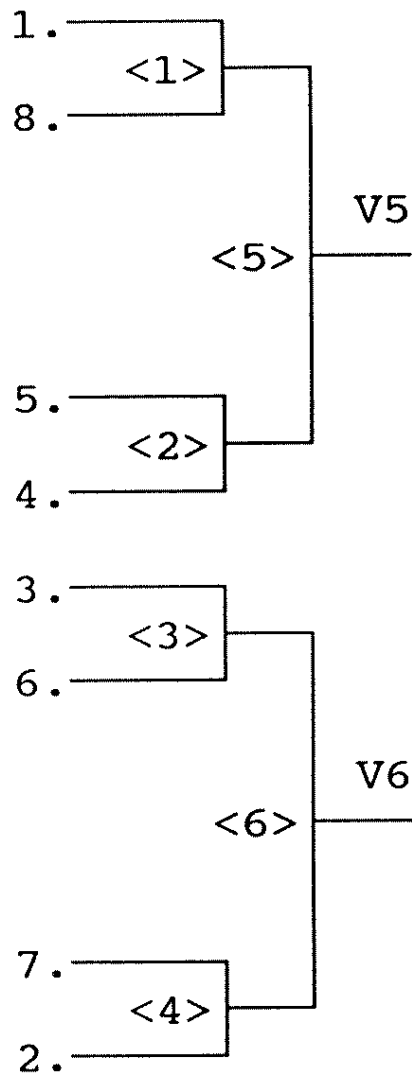
Vylučovací systém na jednu porážku

- Problematické se jeví rovněž nasazení družstev do prvních kol, kdy při neznalosti výkonnostní úrovně, mohou již v prvním kole na sebe narazit družstva, která by se jinak mohla dostat až do semifinále.
- Nevýhodou je i skutečnost, že hrací systém nejlépe vyhovuje počtu účastníků odpovídající mocnině čísla 2.
- Je-li počet zúčastněných družstev jiný, musí se organizovat tzv. předkola, při nichž se vyřadí určitý počet družstev.

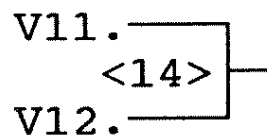
Vylučovací systém na dvě porážky

- Je obtížnější a časově náročnější, ale poněkud objektivnější než předchozí. Při tomto systému je družstvo vyloučenou po dvou porážkách. To vyžaduje přípravu dvou tabulek (tzv. pavouků): jednu pro skupinu vítězů, druhou pro skupinu poražených.
- Celkový počet utkání se stanoví podle vzorce $2n - 3$, přičemž n znamená počet zúčastněných družstev.
- Tímto systémem je možno objektivně určit prvá tři družstva soutěže.

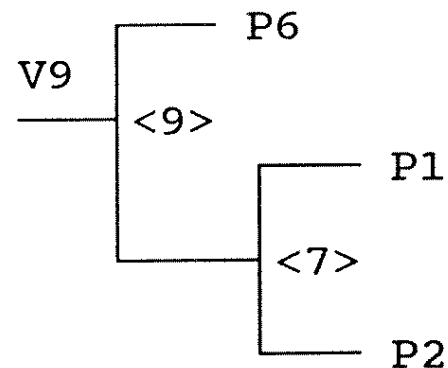
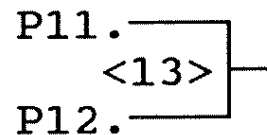
System turnaje pro 8 dvojic



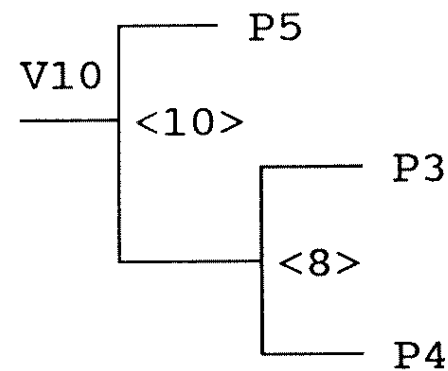
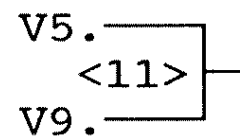
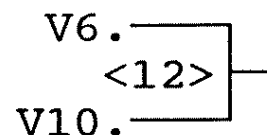
Finále



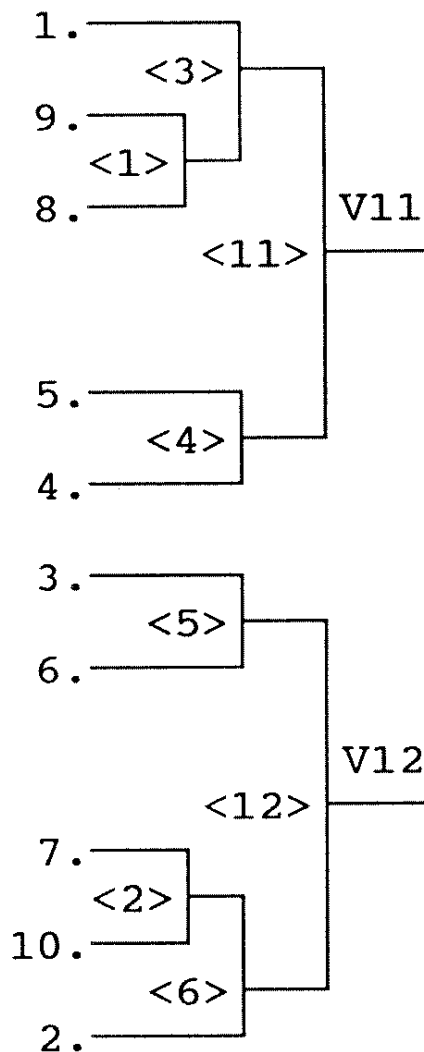
o 3.místo



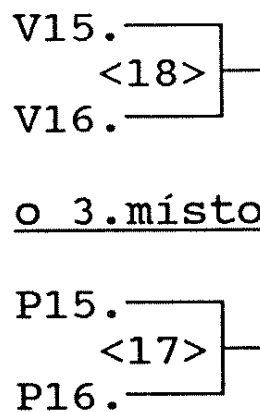
semifinále



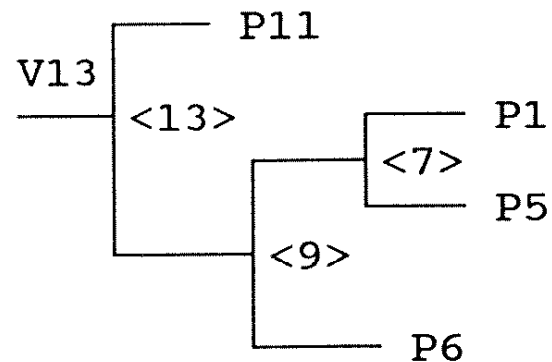
System turnaje pro 10 dvojic



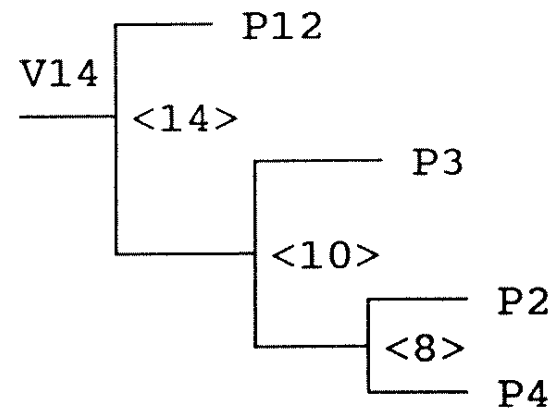
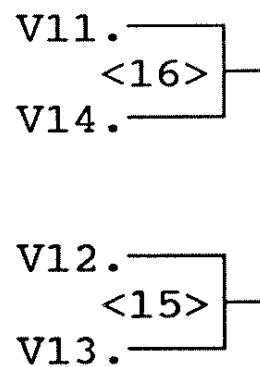
Finále



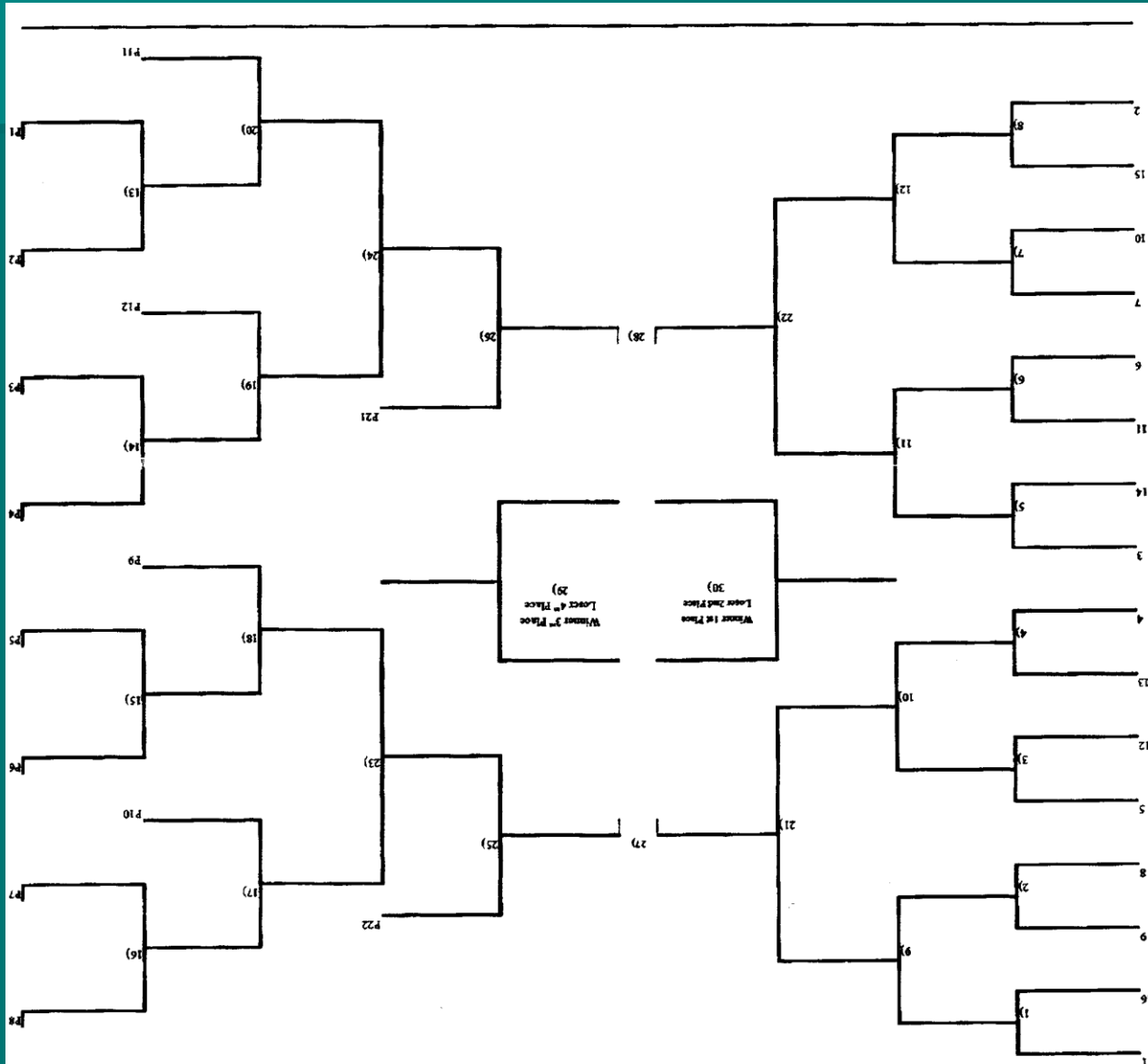
o 3.místo



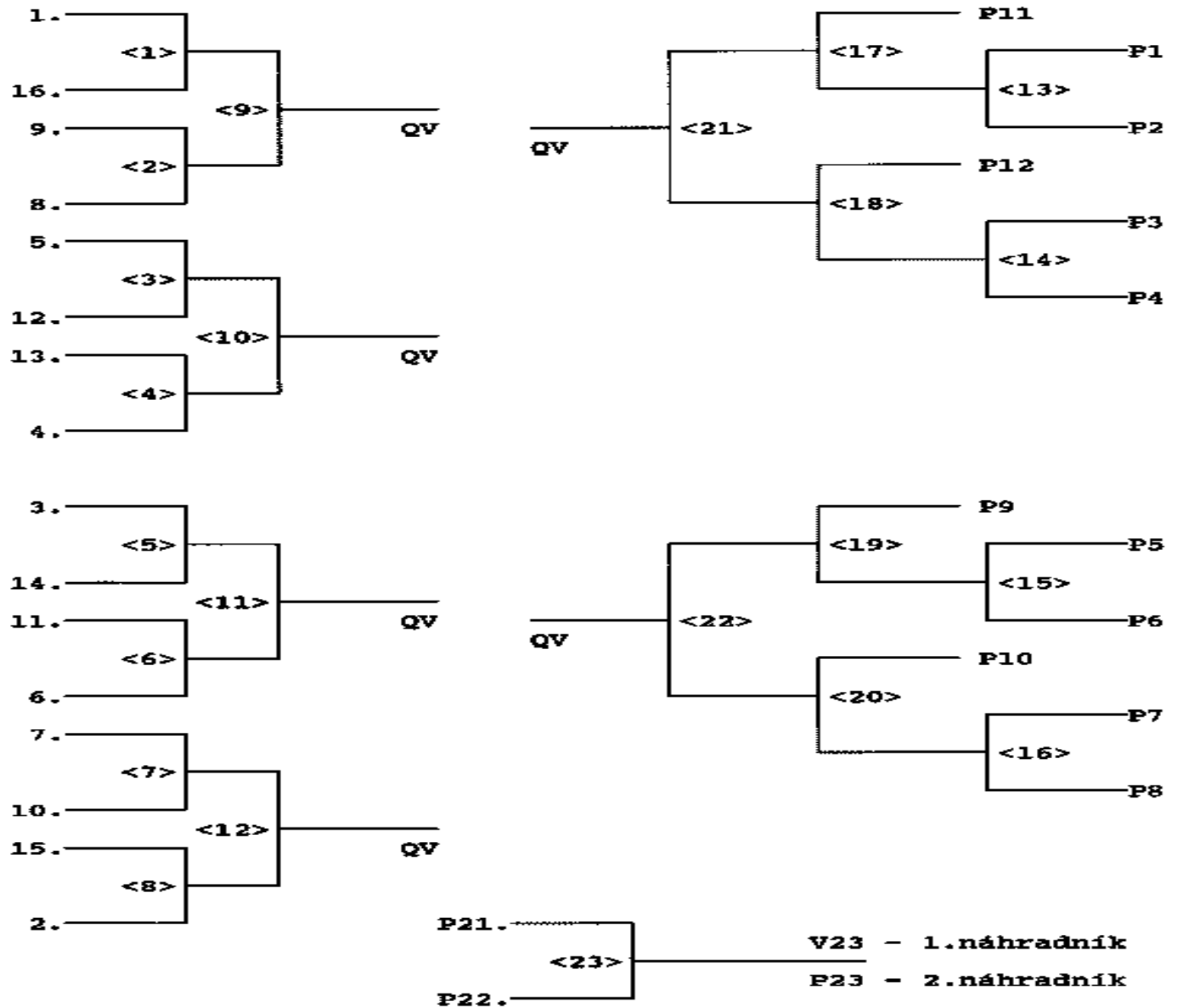
semifinále



HRACÍ SYSTÉM PRO 16 DVOJIC



Kvalifikace pro 16 dvojic



Hrací systém každý s každým

- V porovnání s ostatními systémy je časově nejnáročnější. Zaručuje každému zúčastněnému družstvu odehrání jednoho utkání se všemi ostatními účastníky soutěže.
- Systém se využívá zejména v dlouhodobých soutěžích, přičemž se může uskutečnit na principu jednoho, dvou i více vzájemných utkání. Celkový počet utkání je stanoven vzorcem $n \times (n - 1) / 2$, přičemž n je počet účastníků. Z toho vyplývá, že počet utkání při účasti šesti družstev bude 15, při účasti osmi družstev bude 28 apod

Skupinový hrací systém

- Skupinový hrací systém tvoří kombinaci všech předchozích systémů. Používá se při větším počtu účastníků.
- Přihlášená družstva jsou rozdělena do skupin (např. při šestnácti účastnících do čtyřech skupin po čtyřech, při patnácti do třech skupin po čtyřech a jedné skupiny po třech nebo tří skupin po pěti) tak, aby pokud možno v každé skupině byla jedno nebo dvě výkonnostně silnější družstva.

Rozpis soutěže

- Rozpis soutěže (propozice soutěže) představuje zpracování všech informací, které se týkají jejího uspořádání.
- Je to jedna z posledních fází přípravy soutěže. Rozpis soutěže obsahuje několik částí, kterým se říká ustanovení.
- Rozsah a význam soutěží kladou nároky na obsažnost a potřebnost jednotlivých bodů rozpisu. Přehled toho, co ustanovení obsahují

Všeobecná ustanovení

- Pořadatel
 - Vedoucí činovníci soutěže
 - Datum konání
 - Místo konání
 - Zahájení
 - Ukončení
- Soutěžní a odvolávací komise
 - Kancelář soutěže
 - Ubytování
 - Stravování
 - Finanční nároky
 - Způsob a termín přihlášek

Technická ustanovení

- Předpis (jakými pravidly se soutěž řídí)
- Rozsah soutěže (předpokládaný počet účastníku a kategorie)
- Hrací systém
- Prezentace a losování
- Časové pořadí
- Způsob rozhodování
- Způsob podání námitek

Podmínky účasti (např. zdravotní stav)

Závěrečná ustanovení

- Titul a ceny
- Vítězové minulého ročníku (minulých ročníků)
- Upozornění nebo různé
- Jména a podpisy osob, které rozpis připravily a schválily (Velenský, 1999)

Ekonomická rozvaha akce

- Materiální vybavení
- Zahrnout veškerý možný materiál. Nepřehodnocovat jednotlivé položky. Raději více položek za reálnou cenu než neadekvátní ceny za položku.
- Propagace - zahrnuje reklamu v médiích, letáky, postery
- Doprava - převoz materiálu, sportovců atd.
- Odměny - organizátorům, vystupujícím
- Občerstvení - pití + jídlo (sportovci + organizátoři)
- Další

MATERIÁLNÍ VYBAVENÍ

Příklad je uváděn z pořádaného streetbalového turnaje

- 15.000 1 koš + dopravy a montáže, počítáme šest košů tedy 90.000,- Kč
- DOPRAVA košů po skončení 10.000,-Kč
- PODLAHA - ZAPŮJČENÍ – nutno 2 podlahy cena včetně dopravy a montáže 40.000,-Kč
- PROPAGACE 10.000,- RÁDIO, VÝROBA LETÁKŮ, MAIL
- HUDBA – OZVUČENÍ – 2 dny, včetně obsluhy 7.000,-Kč
- ODMĚNY rozhodčí dva dny 20.000,-Kč
- odměny organizátoři 20,000,- Kč
- OBČERSTVENÍ 5000 PITÍ 5000 JÍDLO
- DALŠÍ: CENY – nejlépe zvolit peněžitou výhru: PENÍZE 10- 5 - 3 000 /3 kategorie – muži, ženy – vozíčkáři – celkem tedy 54.000,-
- **celkem: 351 000,- Kč**

Možnosti doprovodného program turnajů

- exhibice a divácké soutěže na centrálních kurtech
- exhibice a soutěže ve freestyle
- vystoupení beatboxu
- vystoupení breakdance
- vystoupení roztleskávaček
- exhibice Fletlandu
- exhibice fire show
- exhibice Bike Trial
- exhibice hráčů 1.Mattoni NBL
- exhibice aerobicu, karate, teikwonda
- DJ´s - Hip hop
- vodní skútry – pouze v Děčíně
- SOUTĚŽ VE STŘELBĚ TRESTNÝCH HODŮ

Možnosti doprovodného program turnajů

- Každý(a) hráč(ka) střílí 10TH, počítají se pouze proměněné TH, vítězí hráč(ka) s největším počtem, při shodném počtu proměněných TH, následuje rozstřel ... každý střílí 5TH a to až do doby než se rozhodne.
- Holky střílí s míčem vel. 6, kluci s míčem vel. 7, každý si může vybrat míč sám.
- SOUTĚŽ VE STŘELBĚ TROJEK
- Střílí se ze třech pozic ... 0° , 45° , 90° po pěti střelách. Vítězí hráč(ka) s největším počtem proměněných košů. Při shodném počtu rozhoduje rozstřel ... z každé pozice jedna střela.
- Holky střílí s míčem vel. 6, kluci s míčem vel. 7, každý si může vybrat míč sám.
- SOUTĚŽ VE SMEČOVÁNÍ

Další povinnosti pořadatele

■ Uzavření smlouvy s ochranným svazem autorským OSA A INTERGRAMEM

ke každé hudební nahrávce se vážou práva tří subjektů.

- práva autora k hudebnímu dílu a k textu
- práva výkonných umělců (zpěváků či hudebníků k jejich uměleckým výkonům)
- práva výrobce zvukového záznamu k tomuto záznamu.

Přehráním hudební nahrávky z originálu nosiče na harddisk počítače dochází k užití předmětů ochrany (tj. díla, výkonu, záznamu) jejich rozmnožováním dle § 12 odst. 4 písm. a), resp. § 71 odst. 2 písm. c) a 76 odst. 2 písm. a) autorského zákona. Pokud jako POŘADATEL užití takto vytvořenou rozmnoženinu předmětů ochrany ke sdělování veřejnosti, musíte získat prostřednictvím licenční smlouvy souhlas od všech výše uvedených nositelů práv.

Licenci k pořízení rozmnoženin z hmotného nosiče (CD) na harddisk počítače získáte prostřednictvím INTERGRAMu (za výkonné umělce a výrobce zvukových záznamů) a prostřednictvím OSA (za autory hudby a textu). Pořadatel akce, v rámci které k užití dochází, musí mít uzavřenou licenční smlouvu na veřejné provozování s INTERGRAMem a OSA.



- Jde-li o akce pořádané pro okruh osob přesahující vlastní osobní potřebu fyzické osoby, jedná se o veřejné užití, resp. o sdělování předmětů ochrany veřejnosti a tento druh užití podléhá ochraně podle autorského zákona.
- Jako DJ byste měli užívat ke sdělování veřejnosti pouze legálně pořízené originální hudební nahrávky a mít od těchto hudebních nahrávek doklady o jejich zakoupení.

Jak postupovat?

- Vyplnit žádost OSA o svolení k užití děl a zaslat ji do OSA nejpozději před plánovanou produkcí nebo před uskutečněním první plánované produkce.
- obdržíte od OSA návrh licenční smlouvy, ve kterém vám dle sazebníku S (sport) vyčíslí výši autorské odměny.

KAM SE OBRÁTIT?

Odbor veřejného provozování

- uděluje souhlas k užití hudebních děl s textem i bez textu za domácí a zahraniční autory při veřejném provozování
- inkasuje a rozúčtovává autorské odměny
- Poskytuje licenci k dalšímu užití hudebních děl, která jsou součástí audiovizuálních děl

Kontakty: Rozdělení jednotlivých pracovišť

Regionální pracoviště Brno - odbor veřejného provozování, Jezuitská 17 , Brno 602 00

Odbor spravuje tyto okresy:

Blansko, Brno – město, Brno – venkov, Břeclav, Hodonín, Kroměříž, Prostějov,
Uherské Hradiště, Vyškov, Zlín, Znojmo

Žádosti OSA pro veřejné provozování

- **OSA – Ochranný svaz autorský**
- **pro práva k dílům hudebním, o.s. (dále jen OSA)**
- **Čs.Armády 20, 160 56 Praha 6,p.schr.100,**
- **IČ : 63839997 DIČ:CZ63839997 Občanské sdružení reg. u MV ČR dne 22.1.1996, č.j.:II/s-OS/1-29 038/96-R**
- **tel. ústředna: 220315111, fax: 220315311, e-mail: odbor.vp@osa.cz**

- **Návrh na uzavření licenční smlouvy podle § 46 a 101 autorského zákona č. 121/2000Sb. v platném znění**
- **– ŽÁDOST o svolení k užití hudebních děl s textem nebo bez textu autorů zastupovaných OSA**

ŽIVÉ VEŘEJNÉ HUDEBNÍ PRODUKCE

- **A) Provozovatel (pořadatel)**
- **Jméno nebo název pořadatele**
- **(včetně právní formy):IČ :DIČ: Telefon: e-mail: Adresa sídla: PSČ :Kontaktní adresa PSČ:**
- **Zastoupený:**
- **Žádám o svolení k užití hudebních děl s textem nebo bez textu z repertoáru OSA při hudebních produkcích**
- **za níže uvedených podmínek**
- **B) Místo konání hudební produkce**
- **Název a adresa provozovny nebo místa konání: ***
- **C) Údaje o produkci včetně období provozování děl**
- **Datum konání produkce**
- **(nebo období od – do)**
- **Produkce bude opakována ve dnech *Hodina od – do Kapacita místa konání nebo počet návštěvníků Ceny všech druhů vstupného**
- **(včetně DPH)**
- **Po, Út, St, Čt, Pá, So, Ne**
- **Název produkce :**
- **Počet produkcí celkem:**
- *** pokud se produkce neopakují pravidelně nebo se konají na různých místech přiložte prosím seznam obsahující podrobné informace**
- **D) Účinkující**
- **Jméno interpreta, název souboru:**
- **Počet účinkujících (pouze u koncertů vážné hudby):**
- **E) Druh produkce (zakroužkujte prosím)**

Druhá strana smlouvy

- **Repertoárový list - program produkce**
- **Seznam skladeb, které budou při produkci užity**
-
- V případě, že účinkující poskytl seznam hudebních děl, která budou užita při produkci, potvrzený vedoucím hudebního souboru, popřípadě jinou odpovědnou osobou, je možné tento seznam přiložit k žádosti (není nutné vyplňovat seznam skladeb na tiskopise). V souladu s ustanovením § **100 odst. 5 autorského zákona č.121/2000 Sb.** v platném znění je nutné uvést seznam skladeb i v případě, že budou užita díla autorů nezastupovaných OSA.
-
- **Název díla:**
- **Skladatel/textař:**
- **Název díla:**
- **Skladatel/textař:**
- 1.
- 2.

Oznámení o konání akce na úřadě

- Úřad městské části města Brna
- Odbor školství a kultury
- Pořadatel je povinen dle vyhl. MMB č. 12/2007 nejpozději 5 dnů před konáním akce písemně oznámit konání akce

- OZNÁMENÍ o uspořádání kulturních, sportovních a prodejních akcí
- dle vyhlášky MMB č. 12/2007
- Jméno (název) pořadatele: _____
tel.: _____
- Adresa (sídlo) pořadatele: _____ PSČ: _____
- Rodné číslo (IČ): _____
- Jméno odpovědné osoby _____
- Rodné číslo: _____
- Adresa: _____ PSČ: _____
- Místo konání akce: _____
- Datum: _____
- Hodina (od -do): _____
- Druh pořádané akce: _____
- Opakování akce ve dnech:

- Cena vstupného: _____
- Očekávaný počet účastníků
akce: _____
- Počet členů
- pořadatelské služby: _____

Zdravotní zajištění akce

- vše záleží na vyhodnocení rizik dané akce a vnitřních směrnicích organizace dle zákoníku práce a občanského zákoníku (mimo tzv. zotavovacích akcí, které definuje zákon)
- maximum preventivních kroků dle svazových směrnic
- Zdravotník x záchranář
- Lékař
- Záchraná služba

- Pro akce dětí na více dní - viz. Vyhláška o zotavovacích akcích dětí

Podpůrně stávající metodický pokyn k bezpečnosti dětí.

LITERATURA

- M. VELENSKÝ *Street/ball*. Praha: Olympia, 1999. 64 s.

V knize se seznámíte s historií a vývojem sportu, pravidly, rozhodováním a organizací soutěží. V další části technickými a taktickými prvky, herními činnostmi jednotlivce a kombinacemi.



Beach – sport, s.r.o.



a spolupořadatelství
Fakulty sportovních studií
Masarykovy univerzity v Brně



Veletřhy Brno, a.s.



pořádají

„O pohár děkana Fakulty sportovních studií Masarykovy univerzity v Brně v beachvolejbalu“ 15. 11. 2003

Brno, Výstaviště

Všeobecná ustanovení

- Pořadatel: Fakulta sportovních studií
Masarykovy univerzity v Brně
Beach - sport, s.r.o.
Veletrhy Brno, a.s.
- Technické provedení: Veletrhy Brno, a.s.
oddělení SH MU FSpS Brno
- Organizační výbor: Petr Chromý, technický ředitel
Jaroslav Šamšula, tajemník turnaje
Michal Mejtil, technický delegát
Jan Šmíd, zástupce Veletrhy, a.s.

Všeobecná ustanovení

- Přihlášky: do 31.10. 2003 písemně na adrese:
Jaroslav Šamšula,
oddělení SH MU FSpS Brno,
Údolní 53, 602 00
nebo mail: samsula@fsps.muni.cz
- Prezentace: 15.11. 2003, 9,00 hod., Brno –
Výstaviště, pavilon G1
- Podmínky účasti: Posluchači brněnských VŠ. Hráči a
hráčky hrají v rámci turnaje za svoji VS. K prezentaci
předkládáte index nebo ISIC kartu.
- Maximální počet je 16 družstev. Bude pozváno pouze prvních
16 přihlášených!!!

Všeobecná ustanovení

- Účastníkům turnaje bude hrazeno: Startovné
- Pojištění: Hráči startují na vlastní nebezpečí. Doporučujeme proto všem účastníkům uzavření vlastní pojistky.

Technická ustanovení

- Soutěžní pravidla: viz www.volejbalcz.cz, stránka beach 03
- Kategorie: smíšené dvojice (mixy hoch + dívka)
- Odvolání turnaje: 10.11.2003 při nedostatku družstev nebo z technických důvodů
- Ceny: Vítězové obdrží diplom, pohár a věcné ceny.

Časový program turnaje

- sobota 15.11. 2003

9,00 – 9,30 prezentace, losování

9,30 – 18,00 vlastní turnaj

- Hraje se systémem na dvě porážky, poražená družstva hrají opravného pavouka na JEDEN SET.

Propozice turnaje vypracoval: Jaroslav Šamšula

kontakty:

- ředitel turnaje

Petr Chromý

Beach – sport, s.r.o.

Vídeňská 103, 619 00

mobil.: 608 963 260

e-mail: petr.chromy@tiscali.cz

- organizátor doprovodného programu veletrhu

Jan Šmíd

Veletrhy Brno, a.s.

tel: 541152166

e-mail: jsmid@bvv.cz

Přihláška

„O pohár děkana Fakulty sportovních studií Masarykovy univerzity v Brně ve beachvolejbalu“

(e-mailem na samsula@fsps.muni.cz)

Název vysoké školy:

Fakulta:.....

Tým/Název

Kategorie:

Jméno a příjmení

Datum narození

.....
.....
.....
.....

.....
.....
.....
.....

!!! Uzávěrka přihlášek je v pátek, 31.10. 2003 !!!

Děkuji za pozornost



Mgr. Tomáš Pětivlas, Ph.D.
FSpS MU
KSH
petivlas@fsp.s.muni.cz