

Ergonomie pracovního místa

Mgr. Lenka Dovrtělová, Ph.D.
Katedra podpory zdraví FSpS MU

Definice ergonomie

- ▶ Věda zabývající se optimalizací lidské činnosti.
- ▶ Dle definice se jedná o mezioborovou disciplínu jejímž cílem je dosáhnout přizpůsobení pracovních podmínek výkonnostním možnostem člověka

Cíl ergonomie

- ▶ Cílem disciplíny ergonomie je, aby používané předměty a nástroje svým tvarem co nejlépe odpovídaly pohybovým možnostem případně rozměrům lidského těla.

Oblasti ergonomie – základní

- **Fyzická ergonomie** (se zabývá vlivem pracovního prostředí na lidské zdraví)
- **Kognitivní ergonomie** (je zaměřena na psychologické aspekty pracovní činnosti – psychická zátěž, procesy rozhodování, pracovní stres, interakce člověk – počítač)
- **Organizační ergonomie** (je zaměřena na optimalizaci sociotechnických systémů včetně jejich organizačních struktur)

Oblasti ergonomie – speciální

- **Myoskeletální ergonomie** (zabývá se prevencí profesionálně podmíněných onemocnění pohybového aparátu)
- **Psychosociální ergonomie** (zabývá se psychologickými požadavky práce a stresovými faktory)
- **Participační ergonomie** (podstatou je spoluúčast zaměstnanců na úpravě pracovního místa)
- **Rehabilitační ergonomie** (zaměřuje se na profesní přípravu handicapovaných osob)

Legislativa a ergonomie

- ▶ Ergonomické požadavky a doporučení jsou předmětem řady právních ustanovení. Jsou to zejména normy ČSN, ISO, EN

Kritéria a parametry ergonomického hodnocení pracovních systémů

- ▶ Pracovní systém
 - Systém skládající se z osob a pracovního zařízení, jejichž součinností v rámci pracovního procesu je plněn určitý pracovní úkol na pracovním místě.

Nejdůležitější kritéria a parametry ergonomického hodnocení pracovních systémů

- ▶ Podlahová plocha pro jednoho pracovníka
 - Při denním osvětlení: min. nezastavěná plocha 2 m² v umělém osvětlení a ovzduší: 5 m²
- ▶ Světlá výška pracoviště
 - Minimální světlá výška při denním osvětlení je 2,5 m až 3,25 m podle velikosti plochy. Při umělém osvětlení a ovzduší je to 3,0 až 4,5 m.
- ▶ Vzdušný prostor
 - Minimální vzdušný prostor na jednoho pracovníka při denním osvětlení je 12m³ až 18 m³ podle typu pracovní pozice, při umělém osvětlení a ovzduší to je 20 m³ až 30 m³
- ▶ Pracovní prostor
 - Rozměry pracovního místa musí odpovídat tělesným rozměrům pracovníků, pracovní poloze, typům stojů, Vzdálenosti mezi používanými technickými zařízeními a stěnami, chodbami, dveřmi musí umožňovat bezpečný pohyb, popř. únik.

- ▶ **Pracovní (manipulační) rovina**
 - Výška pracovní roviny nad podlahou při práci vsedě a vstoje by měla být přibližně stejná jako je výška lokte nad podlahou. Pro českou populaci je při práci vstoje rozpětí 95 – 120 cm, při práci vsedě 20 – 35 cm nad sedadlem
- ▶ **Prostor pro dolní končetiny**
 - Minimální výška prostoru pro nohy je 60 cm nad podlahou, šířka i hloubka 50 cm. Optimum hloubky je 70 cm
- ▶ **Pracovní poloha**
 - Fyziologicky nejvhodnější pracovní poloha je střídání sedu a stoje. Pokud je pracovní poloha nefyziologická, je třeba ji střídat s fyziologickou a nebo s přestávkami
- ▶ **Pracovní pohyby**
 - By měly odpovídat fyziologickým pohybovým stereotypům, s nízkým podílem statické práce

- ▶ Fyzická namáhavost práce
 - Hodnotí se pomocí energetického výdeje. Jednotkou je megajoul. U mužů je průměrný en. Výdej 4,5 MJ – 6,8 MJ. U žen od 3,4 MJ – 4,5 MJ
- ▶ Manipulace s břemeny
 - Limity hmotnosti břemen při jejich manipulaci jsou závislé na dráze břemene, vzdálenosti od těžiště těla, pracovní poloze, vzdálenosti přenášení, pohlaví a věku.
- ▶ Zrakové podmínky
 - Hodnoty osvětlení nesmí být na trvalém pracovišti nižší než 200 lx, v místnostech bez denního osvětlení alespoň 300 lx.

- ▶ Barevné řešení prostředí a technických zařízení
 - Při volbě barevných odstínů je nutno uvážit tyto okolnosti: druh převládající činnosti, velikost a tvar prostoru, mikroklimatické podmínky. Barevné řešení strojů musí odpovídat bezpečnostnímu významu barev. Odráživost stropu: 70 – 90%, stěn a pracovní desky 50 – 60%, podlahy 10 – 30%
- ▶ Akustické podmínky
 - Nejvyšší přípustná hladina pro fyzickou práci s ohledem na škodlivý účinek na sluch je 85dB. Při koncepční práci s převahou tvořivého myšlení je limit 40dB. Intenzita akustických informací (havárie) musí být min. o 10dB vyšší než hluk pozadí. Význam jednotlivých stavů musí být rozlišitelný kolísáním frekvencí
- ▶ Mikroklimatické podmínky
 - Optimální teplota v létě: 23st. a neměla by překročit 26st. V zimním období je optimální teplota 20 – 24 st. Relativní vlhkost vzduchu je nejvhodnější mezi 40 a 60%
- ▶ Psychosociální podmínky
 - Hodnotí se potenciální příčiny stresorů a mikrostressorů, které nepříznivě ovlivňují pracovní pohodu.

Adaptace na pracovní podmínky

- ▶ Pracovní výkon kromě fyzické zdatnosti závisí na schopnosti přizpůsobit se podmínkám práce a prostředí

Schopnost adaptace, ať fyziologické, či sociálně – psychologické je generalizovaná reakce týkající se různých systémů organismu. Selhání adaptačního procesu zejména v souvislosti s nezvládnutím nároků na psychické funkce může být příčinou vzniku různých únavových projevů, neurotických potíží a psychosomatických onemocnění

Stres – stresory – zátěž

- ▶ Stresem se obecně označuje reakce či odezva organismu na působení určitého činitele (stresoru).
- ▶ Pracovní zátěž je dána mírou vyváženosti mezi výkonovou kapacitou člověka na jedné straně a požadavky úkolů a podmínkami na straně druhé
- ▶ Pracovní stres = nepřiměřená pracovní zátěž
- ▶ Zátěžová tolerance = adaptace na stresory či způsobilost překonávat stres

Pracovní polohy

- ▶ Jedním z důležitých kritérií při ergonomickém hodnocení pracovního místa je typ pracovní polohy. Za nejvýhodnější pracovní polohy se považuje stoj a sed. Za optimální se považuje jejich střídání.

Stoj a práce vstoje

- ▶ Stoj je vedle sedu nejčastěji se vyskytující pracovní polohou. Ta bývá často provázena vznikem nejrůznějších bolestivých stavů pohybového aparátu
- ▶ Biomechanicky je stoj ve srovnání se sedem polohou labilnější. Ideální stoj nazýváme **vzpřímený stoj – těžiště prochází středem kloubů**
- ▶ Pracovní činnosti pro které je poloha vstoje typická nemohou být vykonávány v ideálním vzpřímeném stoji, dochází tak k zhroucení a zaujetí tzv. **zátěžového držení těla**, které se projevuje různými patologickými odchylkami od fyziologické normy

Zdravotní aspekty práce vstoje

- ▶ Anteverze pánve (hyperlordotizace L páteře)
- ▶ Retroverze pánve (kyfotický zvrát L páteře)
- ▶ Rotace a torze pánve (blokáda SI skloubení)
- ▶ Asymetrický stoj (skoliotické držení, skolióza)
- ▶ Degenerativní změny kyčelního kloubu
- ▶ Svalové bolesti a dysbalance
- ▶ Hyperkyfóza hrudní páteře
- ▶ Impingement syndrom
- ▶ Horní zkřížený syndrom
- ▶ Dolní zkřížený syndrom
- ▶ Pokles klenby nožní, halux valgus
- ▶ Vyšší srdeční rytmus, varixy, otoky DK

Sed a práce vsedě

- ▶ pracovní poloha vsedě stále považuje za výhodnou ve srovnání s pracovní polohou vstoje. Je charakterizována nižším energetickým výdejem, nižší únavností, nižším zatížením dolních končetin, klade menší nároky na oběhový soustava, zvláště na srdce
- ▶ Pro správné pochopení ergonomické, zdravotní a rehabilitační problematiky sezení je třeba zdůraznit změny držení těla při tzv. uvolněném sedu.
 - Retroverze pánve, mění se úhel v kyčelním kloubu z 180° ve stoji na 90° v sedu (z toho je 60° připisováno flexi v kyčelních kloubech, zbývajících 30° je v důsledku vyrovnání, resp. oploštění bederní lordózy)
 - Dochází k oploštění bederního úseku páteře
 - V hrudním úseku se páteř vyklenuje dozadu (zvětšená hrudní kyfóza)
 - Krční páteř se přesunuje dopředu (až kyfotický zvrát)
- ▶ Toto typicky nesprávné, uvolněné, držení těla se dále vyznačuje předsunutým držením ramen a přetížením svalové soustavy, jakožto i omezeným dýcháním a stlačením břišních orgánů. V důsledku nedostatečné aktivity při dlouhodobém sezení obecně dochází k oslabování řady svalových skupin a s tím souvisejícímu snížení fyzické zdatnosti

Zdravotní aspekty práce v sedě

- ▶ Cervikokraniální syndrom
- ▶ Cervikobrachiální syndrom
- ▶ Bolesti hlavy, migrény
- ▶ Zkrácení prsního a oslabení mezilopatkového svalstva, hyperkyfóza
- ▶ Oslabení hlubokého stabilizačního systému
- ▶ Výhřez meziobratlových disků L páteře (především u řidičů z povolání)
- ▶ Křečové žíly
- ▶ Osteoporosa

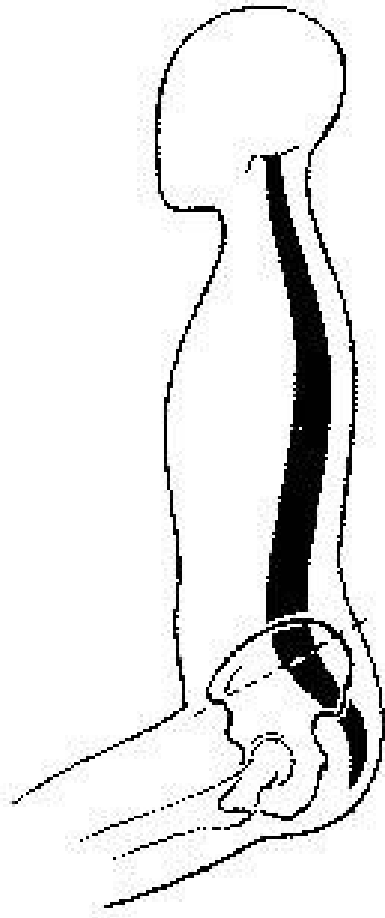
Uvolněný sed



Aktivní sed

Aktivní Brüggerův sed a jeho aplikační vztah k ergonomické konstrukci židle popř. práci v sedě

- ▶ Sed vzpřímený, temeno hlavy nejvyšším bodem těla. Hlava s krkem svírá úhel 90°. Dolní končetiny mírně abdukovány, plošky nohou leží celou svojí plochou na zemi. Úhel v kyčelním, kolenním a hlezenním kloubu je 90°. Břišní a gluteální svalstvo relaxované, pánev se překlápí vpřed. Udržuje se tak fyziologické lordotické zakřivené bederní páteře. Hrudní a krční páteř se dostává do statické rovnováhy.



Alternativní sed

- ▶ Na gymnastickém míči
- ▶ Na klekátku
- ▶ Střídání různých typů židlí

Práce s počítačem

- ▶ Práce s počítačem se zobrazovacím terminálem (VDT) se stala jednou z nejstudovanějších profesí z hlediska ergonomie, pracovního lékařství a dalších klinických oborů
- ▶ V 60 a 70 letech se objevily první zprávy zabývající se vlivem PC na zdraví (řešil se především vliv záření na ženskou plodnost, různá kožní onemocnění, zrak) tato podezření se nepovedlo prokázat.

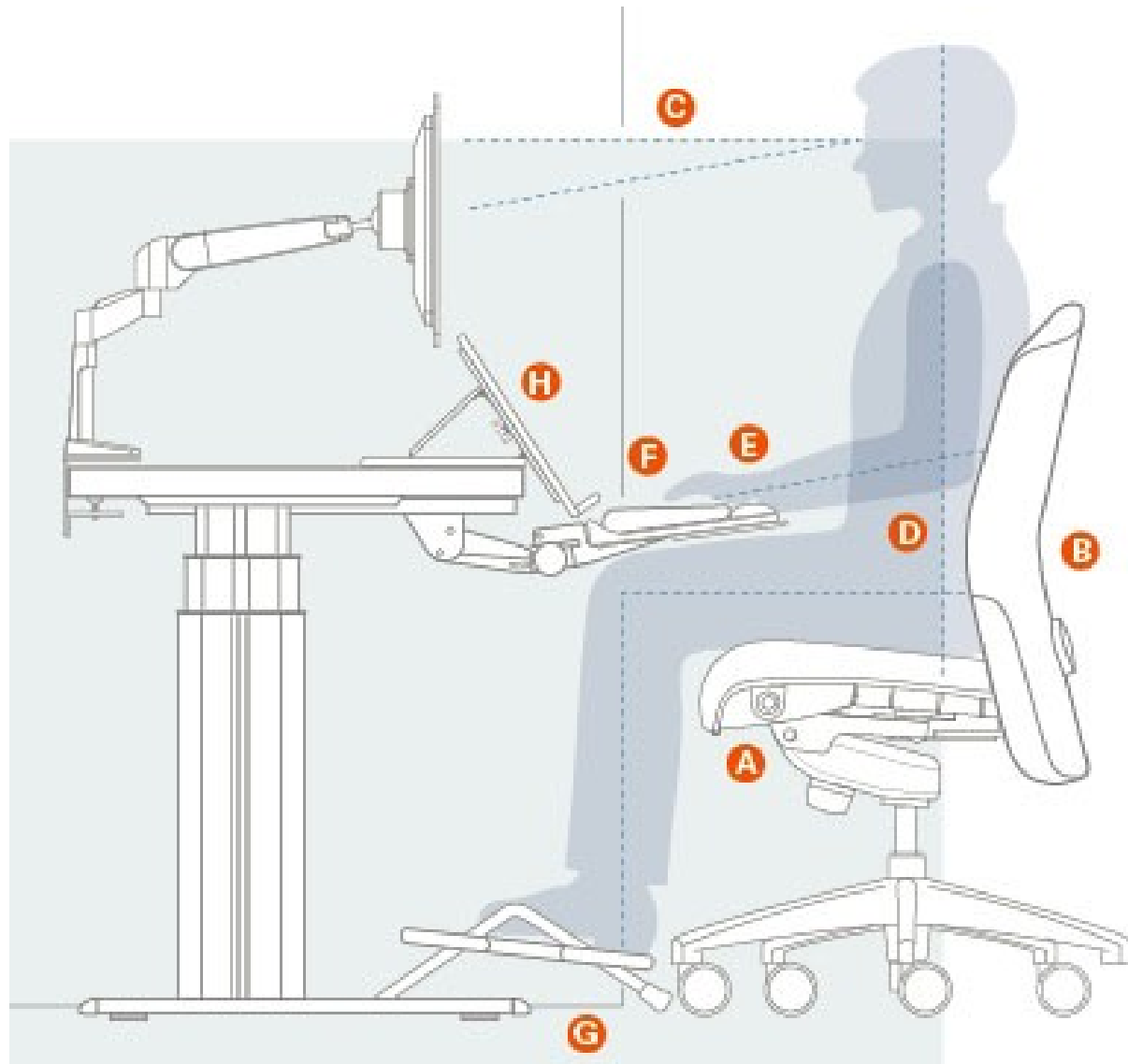
Zdravotní aspekty práce s počítačem

- ▶ Bolesti muskuloskeletální soustavy
- ▶ Poškození nervové soustavy
- ▶ Poškození smyslů
- ▶ Vliv na reprodukci
- ▶ Vliv na kožní soustavu
- ▶ Vliv na psychiku člověka
- ▶ Vliv na oběhový systém člověka
- ▶ Nepřímo vliv na metabolismus člověka

Ergonomické požadavky na práci s počítačem

- ▶ Pracovní místo musí mít takové rozměry, aby umožňovalo snadný přístup, změny pracovní polohy a vykonávání pohybů
- ▶ Je žádoucí používat handsfree pro dlouhotrvající či časté telefonování. Telefon by měl být umístěn na straně nedominantní ruky. Často užívané předměty by měly být umístěné přímo před pracovníkem

Ergonomicky řešené pracovní místo

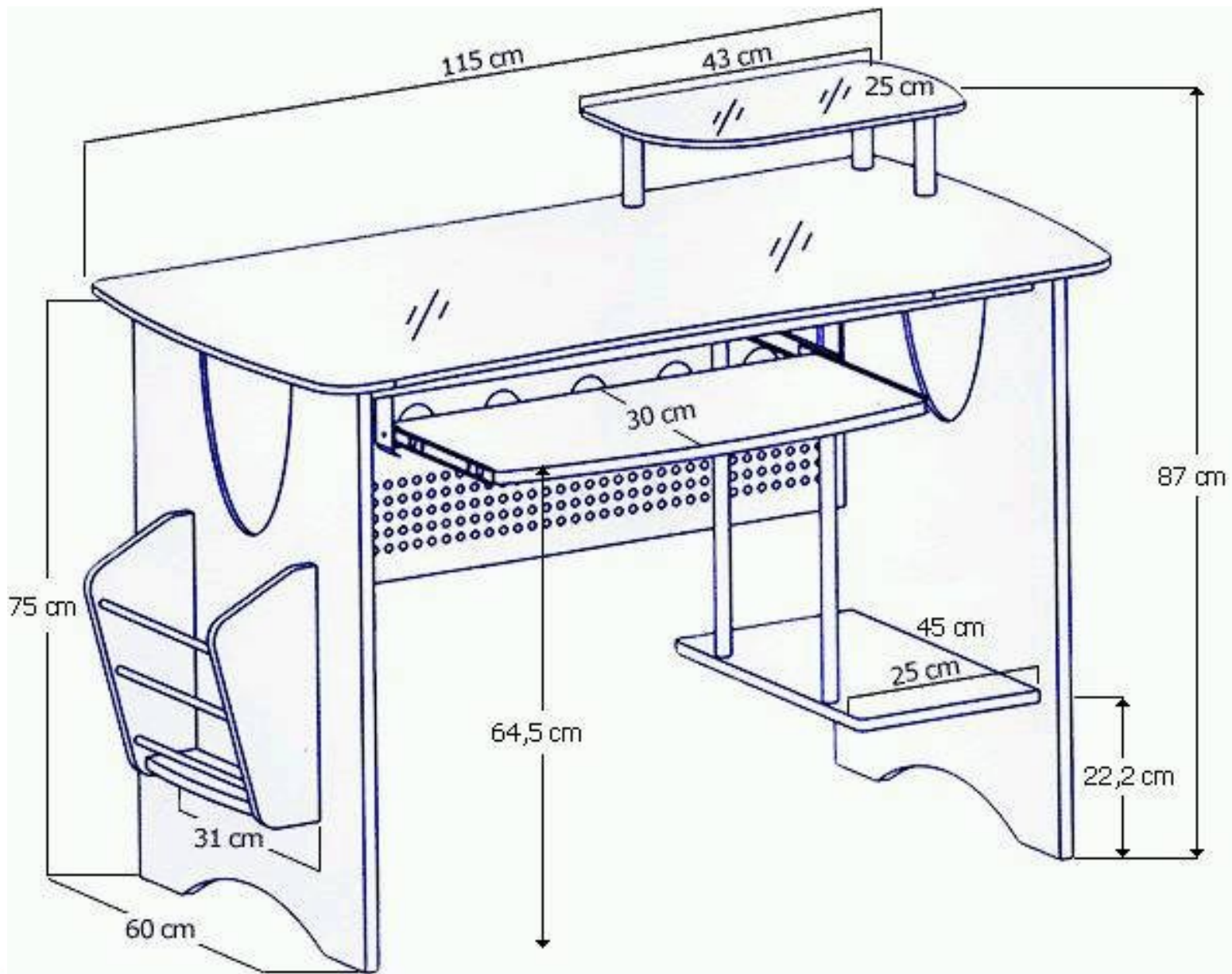


Legenda k obrázku

- ▶ A–nastavitelná výška sedadla
- ▶ B–nastavitelná zádová opěrka
- ▶ C–pohyblivý držák monitoru
- ▶ D–relaxované lokty podpořené loketní opěrkou
- ▶ E–zápěstí v neutrální pozici podpořené zápěstní opěrkou
- ▶ F–klávesnice ve stejné rovině se zápěstím
- ▶ G–nožní podložka, nutná, jestliže nohy nespočívají celou svojí délkou na podlaze
- ▶ H–držák dokumentů

Pracovní stůl

- ▶ Nastavitelný nábytek je nezbytný k vyhovění individuálním potřebám pracovníka. Pracovní plocha by měla být uspořádána tak, že často užívané předměty jsou v blízkosti uživatele aby se vyhnul nadměrnému natahování. Pracovní povrch by měl být opatřen matným nátěrem, tak aby se minimalizovala možnost oslnění či odrazu světla. Další ergonomické doplňky by měly být použity jako například přihrádka pro klávesnici, podložka pod nohy nebo držák na dokumenty. Nezbytným ergonomickým doplňkem je podložka zápěstí



Pracovní židle

- ▶ Židle by měla mít nastavitelnou výšku tak, aby ramena mohla být pohodlně podepřena zadním opěradlem (ramena by se měla zadního opěradla dotýkat). Bederní opěrka by měla zajistit přirozené lordotické zakřivení bederní páteře. Opěrky pro předloktí by měly být odstranitelné a jejich vzájemná vzdálenost nastavitelná tak aby dovolovaly uživateli relaxovat oblast paží a ramen během práce s klávesnicí. Lokty a předloktí by měly být po celé své délce položeny na opěrce, tak aby nedošlo k poškození oběhové či nervové soustavy v dané oblasti. Hrudník se stehny by měl svírat úhel v rozmezí 90 až 115 stupňů. Stehna by měla být paralelně s podlahou a kolena ve stejné výši jako kyčle. Nastavitelná výška židle je doporučena tak, aby nohy mohly spočinout celou svou délkou na podlaze.



Monitor

- ▶ Monitor počítače by měl být umístěn přímo před uživatelem a nastaven takovým způsobem, aby horní část obrazovky byla těsně pod nebo na úrovni očí. Toto platí pokud uživatel zaujímá správný aktivní sed
Obrazovka by měla být čistá s vhodně zvoleným jasem/kontrastem a umístěna ve vhodném úhlu od okna (nejlépe 90 st.) tak aby nedocházelo k oslňování pracujícího
- ▶ Velmi důležité je rozlišení monitoru
- ▶ V dnešní době jsou standardní otočné LCD displeje s nastavitelnou výškou a náklonem

Klávesnice

- ▶ Vysunovací přihrádka pro klávesnici je obvykle nutná k přizpůsobení se vhodným pracovním vzdálenostem. Klávesnice by měla být též umístěna přímo před uživatelem v těsné blízkosti tak, aby se zamezilo opakovanému natahování. Předloktí by mělo být paralelně s podlahou, paže flektovaná v lokti přibližně v devadesáti stupňovém úhlu. Zápěstí by mělo být podloženo zápěstní opěrkou v neutrální pozici. U ergonomicky řešené klávesnice (obr.3) by neměl chybět držák dokumentů, integrovaný touch pad (zastupuje myš) a integrovaná zápěstní opěrka. Nevýhodou takto řešeného hardware je nutná znalost psaní všemi deseti prsty.



Myš

- ▶ Myš by měla být umístěna v uživatelově bezprostřední dosahové zóně tak, aby nabídla přirozené pohodlí a zprostředkovala nejlepší koordinaci ruka–oko. Je důležité, aby si každý uživatel nejdříve vyzkoušel různé modely vstupních zařízení proto, aby mohl zhodnotit tvar, velikost, zda–li vyhovuje ruce či jednoduchost práce se zařízením. Další speciální rysy, jako například citlivost tlačítek (tlak prstů ovlivňuje tonus svalů), týkající se požadavků pracovních úkolů či limitů by měly být zahrnuty.

Doplňky

- ▶ Zápěstní opěrka (není li integrována)
- ▶ Držák dokumentů
- ▶ Podložka pod nohy

Osvětlení

- ▶ Světelný zdroj by měl být nastaven v 90 stupňovém úhlu od pracovního místa s nižšími watty. Dodatečná stolní lampa je vhodnější než hlavní světlo. Pokud nepracujeme s LCD monitorem, je doporučeno používat ochranný kryt monitoru za účelem zamezení ozáření pracovníka. Monitor by měl být umístěn v devadesátistupňovém úhlu od okna též proto, aby nedocházelo k oslňování. Zdi by měly být opatřeny matným nátěrem.

Manipulace s břemeny

- ▶ I když současný civilizační trend, charakterizovaný mechanizací a automatizací podstatně snížil těžkou fyzickou práci spojenou s manipulací s břemeny je poškození především páteře vlivem manipulace s břemeny stále aktuální (např. zdravotnictví)
- ▶ Jedná se především o:
 - Poškození páteře (spondyloartróza)
 - Poškození svalů (ruptury)
 - Poškození ligament (mikrotraumata děložních vazů)
 - Poškození periferních kloubů (chondropatie)

Hlavní zásady pro manipulaci s břemeny

- ▶ Pravidlo vertikální roviny
 - Těžiště těla a těžiště břemene co nejbliže k sobě
- ▶ Pravidlo horizontální roviny
 - Během přepravy přenášíme břemena ve stejné výšce (krátké vzdálenosti)
- ▶ Mentální přístup
 - Objektivně zhodnotit vlastní sílu a dráhu po které se budeme pohybovat
- ▶ Správná poloha dolních končetin
 - Nutná pro zajištění stability, DK mírně rozkročené (cca 30 cm) s nakročeným jedním chodidlem ve směru pohybu
- ▶ Poloha paží
 - Paže co nejbliže k trupu, pokud možno natažené – opření břemene o stehna a zlepšení stability

- ▶ **Správné uchopení břemene**
 - Uchopujeme celými dlaněmi, využíváme zvedací kleště, magnety, rukavice
- ▶ **Nitrobřišní a nitrohrudní tlak**
 - Při zvedání těžkých břemen před zvednutím nadechnout, zatajit dech a držet jej po celou dobu zvedání (zpevnění břišního svalstva) , při zvedání běžných předmětů stačí pouze zatnout břišní svalstvo a dech nezatajovat
- ▶ **Dráha a doba manipulace**
 - Co nejkratší dráha manipulace ve svislé i vodorovné rovině
- ▶ **Využití hmotnosti vlastního těla**
 - Využití kinetické energie vlastního těla, např. pomoc stehnem při zvedání břemene na stůl

Profesně podmíněná onemocnění

- ▶ V zásadě lze rozlišit různé typy poškození lidského těla na základě tří základních mechanismů
- ▶ Poškození v důsledku úrazů
- ▶ Poškození v důsledku přetížení
- ▶ Poškození v důsledku kumulativní zátěže

Onemocnění axiálního skeletu

- ▶ Bolesti krční i bederní páteře
 - Svalové bolesti (95% všech případů)
 - Vazivové bolesti
 - Degenerativní změny
 - Kořenové útlaky
 - Blokády
 - Prolaps disku

Onemocnění periferních kloubů

▶ Rameno

- Syndrom rotátorové manžety
- Syndrom zmrzlého ramene
- burzi
- Kalcifikace a poškození pouzdra, luxace subluxace

▶ Koleno

- Chondropatie
- Gonarthrosa

▶ Kyčel

- Coxartrosa

Onemocnění končetin z přetížení

- ▶ Záněty šlach (tendovaginitídy)
- ▶ Entézopatie (Tenisový loket, oštěpařský loket)
- ▶ Útlakové syndromy nervů (syndrom karpálního tunelu)
- ▶ Komprese ulnárního nervu
- ▶ Lupavý palec

Psychická onemocnění

- ▶ Chronický únavový syndrom
 - Je charakterizován alespoň půl roku trvajících, nepřetržitými nebo vracejících se únavovými příznaky a vyčerpáním. Spouštěcím mechanismem je nejčastěji kombinace stresu a oslabení imunitního systému s následným virovým nebo bakteriálním onemocněním.
- ▶ Syndrom vyhoření
 - Se označuje emocionální vyčerpání, odcizení, ztráta zájmu o práci, trvalá nespokojenost. Příčinou je nadměrná psychická zátěž, související s vysokými nároky na odpovědnost za kvalitu práce při omezených možnostech rozhodovat o tempu práce, způsobech řešení úkolů.

Onemocnění smyslů

- ▶ Onemocnění zraku
 - Snížená akomodace čočky
 - Pálení očí, chronický zánět spojivek
 - šilhavost
- ▶ Onemocnění sluchu
 - Poškození sluchu nadměrným hlukem, tlakem,
 - Poškození statokinetického ústrojí
- ▶ Cit
 - Brnění rukou v návaznosti na nervové poškození z opakovaných vibrací

Poruchy reprodukce

- ▶ Dříve diskutovány u žen vzhledem k záření
- ▶ Nyní ženy: poškození vazů pánevního dna při zvedání těžkých břemen
- ▶ Muži: snížení kvality ejakulátu z důvodu dlouhodobého sezení